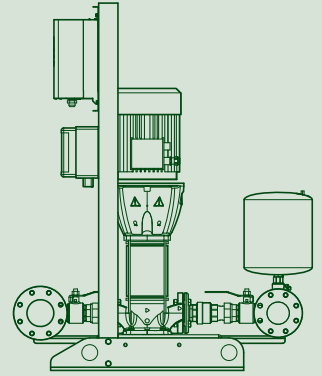
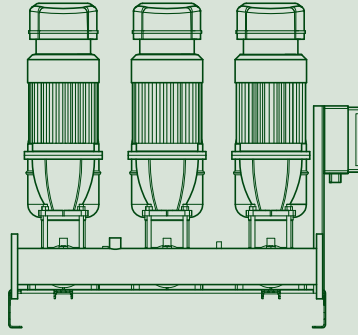
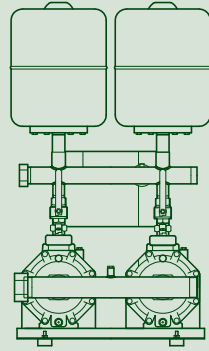
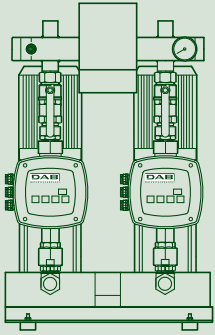


СТАНЦИИ ПОВЫШЕНИЯ ДАВЛЕНИЯ



ТЕХНИЧЕСКИЙ
КАТАЛОГ



THE INTERNATIONAL CERTIFICATION NETWORK

CERTIFICATE

IQNet and its partner
CISQ/IMQ-CSQ
hereby certify that the organization
DWT HOLDING SPA
VIA MARCO POLO 14 - 35035 MESTRINO (PD)
BRENDOLA (VI) - CASTELLO DI GODEGO (TV) - BIENTINA (PI) -
SAN GERMANO DEI BERICI (VI) - GESSATE (MI) -
PRC CHINA

for the following field of activities
*Design, production, sale and assistance of components and electronic controls for pumps,
electropumps, and pump sets for cold and hot water for civil, industrial and agricultural use*
Refer to quality manual for details of applications to ISO 9001:2008 requirements

has implemented and maintains a
Quality Management System
which fulfills the requirements of the following standard

ISO 9001:2008

Issued on: 2013 - 09 - 23 Expiry date: 2015 - 06 - 15

Registration Number: IT - 824



Michael Drechsel
Michael Drechsel
President of IQNET



Ing. Claudio Provetti
Ing. Claudio Provetti
President of CISQ

IQNet Partners*
AENOR Spain AFNOR Certification France AIB-Vinçotte International Belgium ANCE-SIGE Mexico APCER Portugal CCC Cyprus
CISQ Italy CQC China CQM China CQS Czech Republic Cro Cert Croatia DQS Holding GmbH Germany DS Denmark
FCAV Brazil FONDONORMA Venezuela ICONTEC Colombia IMNC Mexico INNORPI Tunisia
Inspecta Certification Finland IRAM Argentina IQA Japan KIQ Korea MKTEC Greece MSZT Hungary Nemko AS Norway
NSAI Ireland PCBC Poland Quality Austria Austria RR Russia SII Israel SIQ Slovenia SIRIM QAS International Malaysia
SQS Switzerland SRAC Romania TEST St Petersburg Russia TSE Turkey YUQS Serbia
IQNet is represented in the USA by: AFNOR Certification, CISQ, DQS Holding GmbH and NSAI Inc.

* The list of IQNet partners is valid at the time of issue of this certificate. Updated information is available under www.iqnet-certification.com

All. 1 di 1
Ann. 1 di 1



ALLEGATO CERTIFICATO n. **9101.COGE**
ANNEX CERTIFICATE

(*) Unità Operative:
(*) Operative Units:

DAB PUMPS SPA
VIA BONANNO PISANO 1 - 56031 BIENTINA (PI)

TESLA SRL
VIA DEL LAVORO 3 - 36040 SAN GERMANO DEI BERICI (VI)

TESLA SRL
VIA BERGAMO 2 - 20060 GESSATE (MI)

DAB PUMPS QINGDAO CO. LTD.
40 KAITUO ROAD, QINGDAO DEVELOPMENT ZONE - SHANGDONG PROVINCE, PRC CHINA

DATE	PRIMA CERTIFICAZIONE FIRST CERTIFICATION	EMMISSIONE CORRENTE CURRENT ISSUE	SCADENZA EXPIRY
	1995-07-17	2013-09-23	2015-06-15

Imq S.p.A.
IMQ S.p.A. - VIA QUINTILIANO, 43 - 20138 MILANO



EA 18, 19

Modello ISO 9001:2008
Sistema di Gestione per la Qualità
Sistema di Gestione per la Qualità

La validità del certificato è subordinata a sorveglianza annuale e riesame completo del Sistema di Gestione con periodicità triennale
The validity of the certificate is subjected to annual audit and re-assessment of the entire Management System within three years

CISQ è la Federazione Italiana di
Organismi di Certificazione del
sistema di gestione aziendale.

CISQ is the Italian Federation
of management system
Certification Bodies.



CERTIFICATO N. **9101.COGE**
CERTIFICATE N. **9101.COGE**

SI CERTIFICA CHE IL SISTEMA QUALITÀ DI
WE HEREBY CERTIFY THAT THE QUALITY SYSTEM OPERATED BY

DWT HOLDING SPA
VIA MARCO POLO 14 - 35035 MESTRINO (PD)

UNITÀ OPERATIVE
OPERATIVE UNITS
DAB PUMPS
VIA MARCO POLO 14 - 35035 MESTRINO (PD)
DAB PUMPS
VIA EINAUDI 2 - 36040 BRENDOLA (VI)

VIA E. FERMI 6-8-10 - 31030 CASTELLO DI GODEGO (TV)

Vedere gli Allegati per le altre Unità Operative (n° 1 pagina)
View the Annexes for the other Operative Units (n° 1 page)

E' CONFORME ALLA NORMA
IS IN COMPLIANCE WITH THE STANDARD
ISO 9001:2008

PER LE SEGUENTI ATTIVITÀ
FOR THE FOLLOWING ACTIVITIES

Progettazione, produzione, vendita e assistenza di componenti e controlli elettronici per pompe,
elettropompe e gruppi di pompaggio per acqua fredda e calda ad uso civile, industriale ed agricolo
*Design, production, sale and assistance of components and electronic controls for pumps,
electropumps, and pump sets for cold and hot water for civil, industrial and agricultural use*

Riferirsi al manuale della qualità per l'applicabilità dei requisiti della norma ISO 9001:2008
Refer to quality manual for details of applications to ISO 9001:2008 requirements

IL PRESENTE CERTIFICATO E' SOGGETTO AL RISPETTO DEL
REGOLAMENTO PER LA CERTIFICAZIONE DEI SISTEMI DI GESTIONE
THE USE AND THE VALIDITY OF THE CERTIFICATE SHALL SATISFY THE
REQUIREMENTS OF THE RULES FOR CERTIFICATION OF MANAGEMENT SYSTEMS

DATE	PRIMA CERTIFICAZIONE FIRST CERTIFICATION	EMMISSIONE CORRENTE CURRENT ISSUE	SCADENZA EXPIRY
	1995-07-17	2013-09-23	2015-06-15

Imq S.p.A.
IMQ S.p.A. - VIA QUINTILIANO, 43 - 20138 MILANO



EA 18, 19

Modello ISO 9001:2008
Sistema di Gestione per la Qualità
Sistema di Gestione per la Qualità

La validità del certificato è subordinata a sorveglianza annuale e riesame completo del Sistema di Gestione con periodicità triennale
The validity of the certificate is subjected to annual audit and re-assessment of the entire Management System within three years

CISQ è la Federazione Italiana di
Organismi di Certificazione del
sistema di gestione aziendale.

CISQ is the Italian Federation
of management system
Certification Bodies.



СОДЕРЖАНИЕ

УСТАНОВКИ ПОВЫШЕНИЯ ДАВЛЕНИЯ С ЭЛЕКТРОННЫМ УПРАВЛЕНИЕМ



2 JET AD

СТРАНИЦА 3



1/2/3 KV AD 3-6-10

СТРАНИЦА 15



2 JETINOX AD

СТРАНИЦА 5



2-3 NKV AD 10-15

СТРАНИЦА 25



2 EURO AD

СТРАНИЦА 7



**2/3/4 NKVE 10-15-20-32-45
MCE/P**

СТРАНИЦА 30



2 EUROINOX AD

СТРАНИЦА 9



2 NKVE 10-15-20 ADAC

СТРАНИЦА 46



1-2-3 KVC AD

СТРАНИЦА 11



2/3 KVE 3-6-10

СТРАНИЦА 50

УСИЛИТЕЛИ ДАВЛЕНИЯ



2 JET

СТРАНИЦА 57



1-2-3 KVC

СТРАНИЦА 72



2 EURO

СТРАНИЦА 59



1/2/3 KV 3-6-10

СТРАНИЦА 82



2 EUROINOX

СТРАНИЦА 61



1/2/3/4 NKV

СТРАНИЦА 93



2 K

СТРАНИЦА 63



**2 NKV 10/15/20 С ПАНЕЛЬЮ
УПРАВЛЕНИЯ E-BOX**

СТРАНИЦА 114



AQUATWIN TOP

СТРАНИЦА 66



1/2/3 NKV-G / 1/2/3 K

СТРАНИЦА 118

ГИДРАВЛИЧЕСКИЙ КПД

ПРИНАДЛЕЖНОСТИ

ТЕХНИЧЕСКОЕ ПРИЛОЖЕНИЕ

СТРАНИЦА 145



СТРАНИЦА 151

СТРАНИЦА 155



ТЕХНИЧЕСКИЕ ХАРАКТЕРИСТИКИ

Рабочий диапазон: от 0,4 до 14,4 м³/ч.

Перекачиваемая жидкость: чистая, без твердых включений и абразивов, не вязкая, не агрессивная, не кристаллизующаяся и химически нейтральная, по характеристикам аналогичная воде.

Диапазон температур перекачиваемой жидкости:

от 0 °С до +35 °С для бытовых нужд.

Максимальная температура окружающей среды: +40 °С.

Максимальное рабочее давление: PN10.

Специальное исполнение на заказ:

Обратитесь в нашу торговую сеть.

Степень защиты: IP44.

ПРИМЕНЕНИЕ

Системы повышения давления подходят для бытового использования и небольших гражданских, сельскохозяйственных или промышленных систем, где требуется самовсасывание насоса (всасывающая способность также при наличии пузырьков воздуха).

Их основные характеристики - надежность, простота в эксплуатации и минимальная потребность в техническом обслуживании.

КОНСТРУКТИВНЫЕ ОСОБЕННОСТИ - КОМПОНЕНТЫ

ГИДРАВЛИЧЕСКАЯ ЧАСТЬ

2 центробежных самовсасывающих насоса JET.

Основание из оцинкованной листовой стали с 4 каучуковыми антивибрационными ножками.

Коллекторы на стороне всасывания и подачи выполнены из оцинкованной стали.

Шаровые клапаны с муфтами на всасывающем и напорном отверстиях каждого насоса.

Обратные клапаны на всасывающем отверстии каждого насоса.

2 соединителя из оцинкованного чугуна в тропическом исполнении для перекрытия коллекторов.

Радиальный манометр с отсечным клапаном.

1 8-литровый мембранный напорный бак (оптимизирует количество пусков насоса).

ЭЛЕКТРИЧЕСКАЯ ЧАСТЬ

1 модуль Active Driver на линии подачи каждого насоса (см. информацию по Active Driver в начале этого раздела).

1 защитный блок управления.

МНОГОИНВЕРТОРНАЯ СИСТЕМА С ACTIVE DRIVER

Инвертор позволяет обеспечивать постоянный контроль скорости вращения электрического насоса, благодаря чему постоянное давление поддерживается независимо от изменений расхода.

Другие электрические насосы с переменной скоростью активируются каскадом после того, как первый насос достигнет максимальной скорости. Благодаря модуляции они компенсируют колебания давления в системе.

Для каждого рабочего цикла можно переключиться при перезапуске на новый насос, таким образом все электрические насосы будут использоваться равномерно.

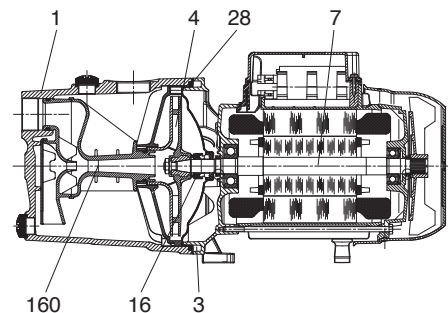
Имеется возможность установки времени работы для каждого насоса в отдельности, при этом при истечении указанного времени работы будет происходить переключение на другой насос.

Значение давления "SP" можно регулировать силами пользователя, для чего используются клавиши "+" и "-" на панели Active Driver (как правило, все насосы настроены на общее значение давления).

МАТЕРИАЛЫ

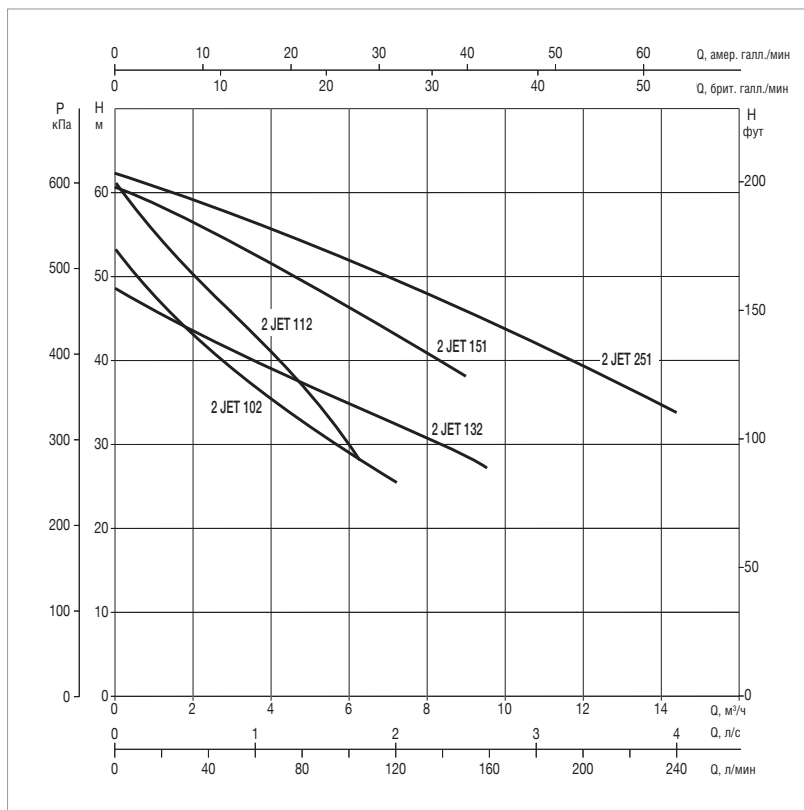
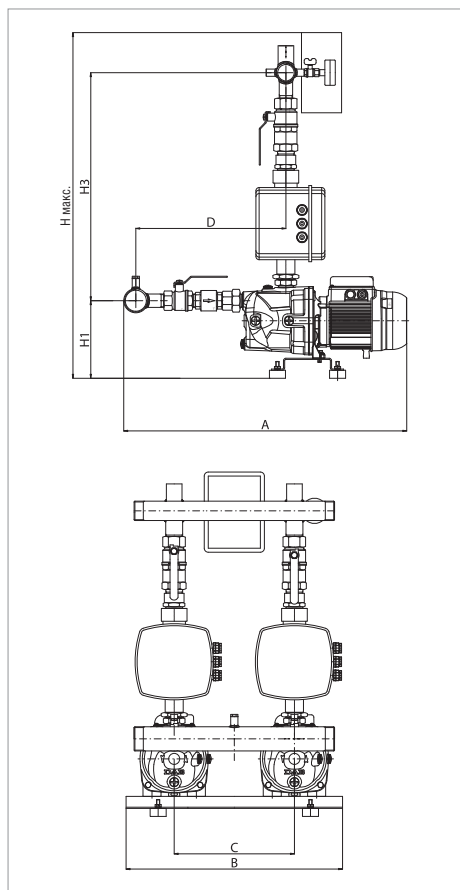
№	УЗЛЫ*	МАТЕРИАЛЫ
1	КОРПУС НАСОСА	ЧУГУН 200 UNI ISO 185
3	СУППОРТ	ЛИТОЙ АЛЮМИНИЙ
4	РАБОЧЕЕ КОЛЕСО	ТЕХНОПОЛИМЕР А
7	ВАЛ С РОТОРОМ	AISI 416 X12 2 UNI 6900/71 НЕРЖАВЕЮЩАЯ СТАЛЬ
16	ТОРЦЕВОЕ УПЛОТНЕНИЕ	ГРАФИТ/КЕРАМИКА
28	УПЛОТНИТЕЛЬНОЕ КОЛЬЦО	NBR КАУЧУК
160	ДИФФУЗИОННОЕ СОПЛО ВЕНТУРИ	ТЕХНОПОЛИМЕР А

* Соприкасается с жидкостью



2 JET AD - БЫТОВЫЕ СИСТЕМЫ ПОВЫШЕНИЯ ДАВЛЕНИЯ

Диапазон температур перекачиваемой жидкости: от 0 °С до +35 °С - Макс. температура окружающего воздуха: +40 °С - Макс. расход: 14,4 м³/ч



Кривые производительности основаны на значениях кинематической вязкости, равной 1 мм²/с, и плотности, равной 1000 кг/м³.
Погрешность кривых соответствует ISO 9906. **Общая производительность с учётом одновременной работы ДВУХ насосов.**
Показатели производительности систем с менее крупными насосами (например, 2JET 92) могут быть получены путём простой калибровки модуля Active Driver.

МОДЕЛЬ	ВХОД ПИТАНИЯ 50 Гц	P2 НОМИНАЛЬНОЕ		ACTIVE DRIVER МОДЕЛЬ	In (уст.) A	РАСХОД м³/ч	МАКС. ДАВЛЕНИЕ БАР	СТАНД. ДАВЛЕНИЕ БАР
		кВт	Л.С.					
2 JET AD 102	1x220-240 В~	2x0,75	2x1	M/T 1,0	2x5,7	6,6-3,0	5	4
2 JET AD 112	1x220-240 В~	2x1	2x1,36	M/T 1,0	2x7,4	6,6-3,0	5,8	4,5
2 JET AD 132	1x220-240 В~	2x1	2x1,36	M/T 1,0	2x8,1	9,6-3,0	4,6	3,5
2 JET AD 151	1x220-240 В~	2x1,1	2x1,5	M/T 2,2	2x9	9,4-5,0	6	5
2 JET AD 251	3x400 В~ (3+N) *	2x1,85	2x2,5	M/T 2,2	2x12	14,4-7,2	6	5

* Однофазный вход электропитания на заказ (1x220-240 В~).

МОДЕЛЬ	A	B	C	D	H макс.	H1	H3	DNA	DNM	РАЗМЕРЫ УПАКОВКИ			ОБЪЁМ м³	ВЕС кг
										L/A	L/B	H		
2 JET AD 102	706	540	300	374	862	193	569	2"	1" 1/2	850	610	1000	0,52	56
2 JET AD 112	706	540	300	374	862	193	569	2"	1" 1/2	850	610	1000	0,52	56
2 JET AD 132	706	540	300	374	862	193	569	2"	1" 1/2	850	610	1000	0,52	56
2 JET AD 151	706	540	300	374	862	193	569	2"	1" 1/2	850	610	1000	0,52	96
2 JET AD 251	706	540	300	374	862	193	569	2"	1" 1/2	850	610	1000	0,52	105

Поставка систем осуществляется в прочных картонных упаковках на деревянном поддоне и инструкцией по установке / техническому обслуживанию.

2 JETINOX AD

БЫТОВЫЕ УСТАНОВКИ ПОВЫШЕНИЯ И ПОДДЕРЖАНИЯ ДАВЛЕНИЯ С ACTIVE DRIVER



ТЕХНИЧЕСКИЕ ХАРАКТЕРИСТИКИ

Рабочий диапазон: от 0,4 до 14,4 м³/ч
Перекачиваемая жидкость: чистая, без твердых включений и абразивов, не вязкая, не агрессивная, не кристаллизующаяся и химически нейтральная, по характеристикам аналогичная воде.
Диапазон температур перекачиваемой жидкости: от 0 °С до +35 °С для бытовых нужд.
Максимальная температура окружающей среды: +40 °С
Максимальное рабочее давление: PN10
Специальное исполнение на заказ: Обратитесь в нашу торговую сеть.
Степень защиты: IP44

ПРИМЕНЕНИЕ

Системы повышения давления подходят для бытового использования и небольших гражданских, сельскохозяйственных или промышленных систем, где требуется самовсасывание насоса (всасывающая способность также при наличии пузырьков воздуха).

Их основные характеристики - надежность, простота в эксплуатации и минимальная потребность в техническом обслуживании.

КОНСТРУКТИВНЫЕ ОСОБЕННОСТИ - КОМПОНЕНТЫ

ГИДРАВЛИЧЕСКАЯ ЧАСТЬ

2 центробежных самовсасывающих насоса JET.

Основание из оцинкованной листовой стали с 4 каучуковыми antivибрационными ножками.

Коллекторы на стороне всасывания и подачи из НЕРЖАВЕЮЩЕЙ СТАЛИ AISI 304.

Шаровые клапаны с муфтами на всасывающем и напорном отверстиях каждого насоса.

Обратные клапаны на всасывающем отверстии каждого насоса.

2 пробки для коллекторов из НЕРЖАВЕЮЩЕЙ СТАЛИ AISI 304.

Радиальный манометр с отсечным клапаном.

1 8-литровый мембранный напорный бак (оптимизирует количество пусков насоса).

ЭЛЕКТРИЧЕСКАЯ ЧАСТЬ

1 модуль Active Driver на линии подачи каждого насоса (см. информацию по Active Driver в начале этого раздела).

1 защитный блок управления.

МНОГОИНВЕРТОРНАЯ СИСТЕМА С ACTIVE DRIVER

Инвертор позволяет обеспечивать постоянный контроль скорости вращения электрического насоса, благодаря чему постоянное давление поддерживается независимо от изменений расхода.

Другие электрические насосы с переменной скоростью активируются каскадом после того, как первый насос достигнет максимальной скорости. Благодаря модуляции они компенсируют колебания давления в системе.

Для каждого рабочего цикла можно переключиться при перезапуске на новый насос, таким образом все электрические насосы будут использоваться равномерно.

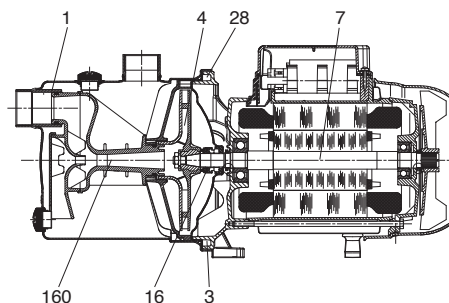
Имеется возможность установки времени работы для каждого насоса в отдельности, при этом при истечении указанного времени работы будет происходить переключение на другой насос.

Значение давления "SP" можно регулировать силами пользователя, для чего используются клавиши "+" и "-" на панели Active Driver (как правило, все насосы настроены на общее значение давления).

МАТЕРИАЛЫ

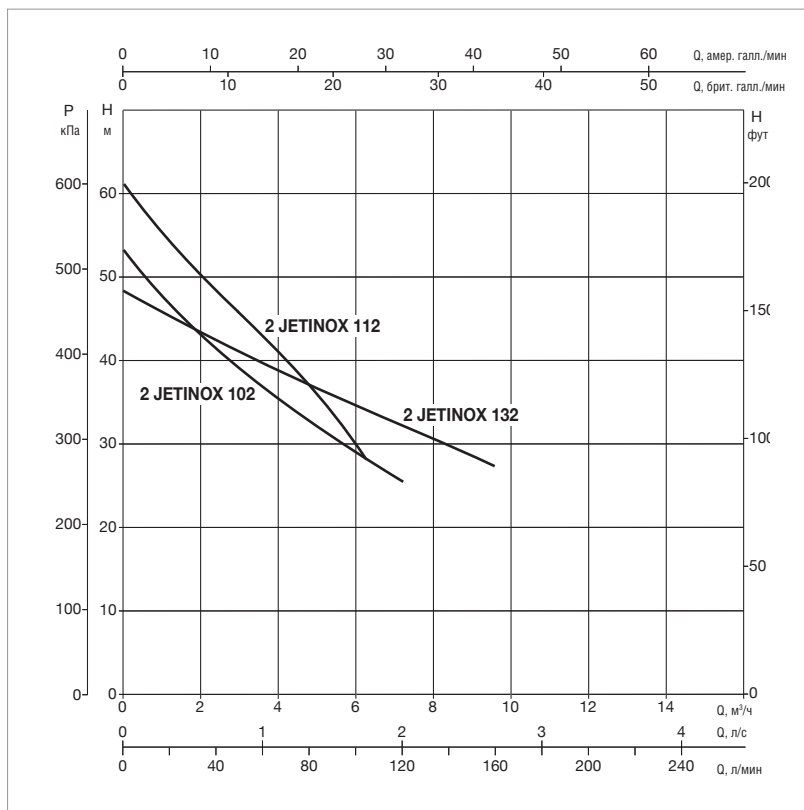
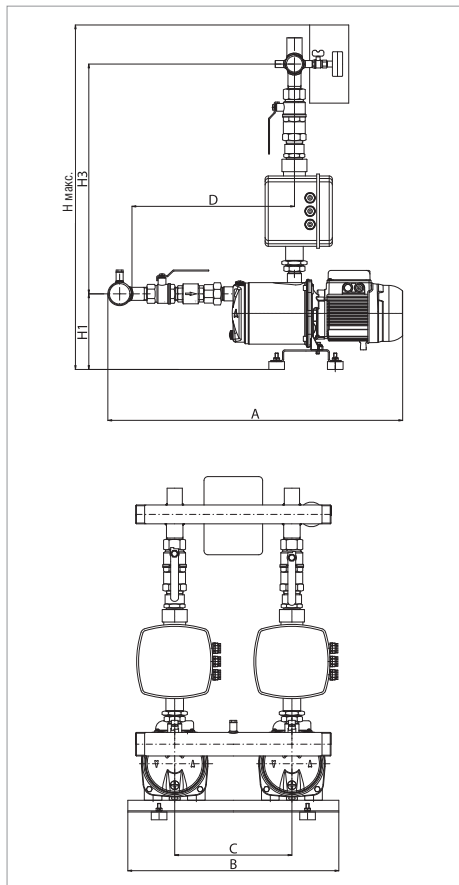
№	УЗЛЫ*	МАТЕРИАЛЫ
1	КОРПУС НАСОСА	НЕРЖАВЕЮЩАЯ СТАЛЬ AISI 304 X5 CRNi 1810 - UNI 6900/71
3	РАБОЧЕЕ КОЛЕСО	ТЕХНОПОЛИМЕР А
4	ВАЛ С РОТОРОМ	AISI 416 X12 2 UNI 6900/71 НЕРЖАВЕЮЩАЯ СТАЛЬ
7	ТОРЦЕВОЕ УПЛОТНЕНИЕ	ГРАФИТ/КЕРАМИКА
16	УПЛОТНИТЕЛЬНОЕ КОЛЬЦО	NBR КАУЧУК
28	КРЫШКА УПЛОТНЕНИЯ	НЕРЖАВЕЮЩАЯ СТАЛЬ AISI 304 X5 CRNi 1810 - UNI 6900/71
160	ДИФФУЗИОННОЕ СОПЛО ВЕНТУРИ	ТЕХНОПОЛИМЕР А

* Соприкасается с жидкостью



2 JET AD - БЫТОВЫЕ СИСТЕМЫ ПОВЫШЕНИЯ ДАВЛЕНИЯ

Диапазон температур перекачиваемой жидкости: от 0 °С до +35 °С - Макс. температура окружающего воздуха: +40 °С - Макс. расход: 14,4 м³/ч



Кривые производительности основаны на значениях кинематической вязкости, равной 1 мм²/с, и плотности, равной 1000 кг/м³.
Погрешность кривых соответствует ISO 9906. **Общая производительность с учётом одновременной работы ДВУХ насосов.**
Показатели производительности систем с менее крупными насосами (например, 2JETINOX 92) могут быть получены путём простой калибровки модуля Active Driver.

МОДЕЛЬ	ВХОД ПИТАНИЯ 50 Гц	P2 НОМИНАЛЬНОЕ		ACTIVE DRIVER МОДЕЛЬ	In (уст.) A	РАСХОД м³/ч	МАКС. ДАВЛЕНИЕ БАР	СТАНД. ДАВЛЕНИЕ БАР
		кВт	Л.С.					
2 JETINOX AD 102.	1x220-240 В~	2x0,75	2x1	M/T 1,0	2x5,7	6,6-3,0	5	4
2 JETINOX AD 112.	1x220-240 В~	2x1	2x1,36	M/T 1,0	2x7,4	6,6-3,0	5,8	4,5
2 JETINOX AD 132.	1x220-240 В~	2x1	2x1,36	M/T 1,0	2x8,1	9,6-3,0	4,6	3,5

МОДЕЛЬ	A	B	C	D	H макс.	H1	H3	DNA	DNM	РАЗМЕРЫ УПАКОВКИ			ОБЪЁМ м³	ВЕС кг
										L/A	L/B	H		
2 JETINOX AD 102.	755	540	300	416	882	193	588	2"	1" 1/2	850	610	1000	0,52	56
2 JETINOX AD 112.	755	540	300	416	882	193	588	2"	1" 1/2	850	610	1000	0,52	56
2 JETINOX AD 132.	755	540	300	416	882	193	588	2"	1" 1/2	850	610	1000	0,52	56

Поставка систем осуществляется в прочных картонных упаковках на деревянном поддоне и инструкцией по установке / техническому обслуживанию.

2 EURO AD

БЫТОВЫЕ УСТАНОВКИ ПОВЫШЕНИЯ И ПОДДЕРЖАНИЯ ДАВЛЕНИЯ С ACTIVE DRIVER



ТЕХНИЧЕСКИЕ ХАРАКТЕРИСТИКИ

Рабочий диапазон: от 0,4 до 14,5 м³/ч.

Перекачиваемая жидкость: чистая, без твердых включений и абразивов, не вязкая, не агрессивная, не кристаллизующаяся и химически нейтральная, по характеристикам аналогичная воде.

Диапазон температур перекачиваемой жидкости:

от 0 °С до +35 °С для бытовых нужд.

Максимальная температура окружающей среды: +40°С.

Максимальное рабочее давление: PN10.

Специальное исполнение на заказ:

Обратитесь в нашу торговую сеть.

Степень защиты: IP44.

ПРИМЕНЕНИЕ

Системы повышения давления наилучшим образом подходят для бытовых нужд, для небольших гражданских, сельскохозяйственных или промышленных систем.

Их основные характеристики - надежность, простота в эксплуатации и минимальная потребность в техническом обслуживании.

КОНСТРУКТИВНЫЕ ОСОБЕННОСТИ - КОМПОНЕНТЫ

ГИДРАВЛИЧЕСКАЯ ЧАСТЬ

2 многоступенчатых центробежных электрических насоса EURO.

Основание из оцинкованной листовой стали с 4 каучуковыми антивибрационными ножками.

Коллекторы на стороне всасывания и подачи выполнены из оцинкованной стали.

Шаровые клапаны с муфтами на всасывающем и напорном отверстиях каждого насоса.

Обратные клапаны на всасывающем отверстии каждого насоса.

2 соединителя из оцинкованного чугуна в тропическом исполнении для перекрытия коллекторов.

Радиальный манометр с отсечным клапаном.

1 8-литровый мембранный напорный бак (оптимизирует количество пусков насоса).

ЭЛЕКТРИЧЕСКАЯ ЧАСТЬ

1 модуль Active Driver на линии подачи каждого насоса (см. информацию по Active Driver в начале этого раздела).

1 защитный блок управления.

МНОГОИНВЕРТОРНАЯ СИСТЕМА С ACTIVE DRIVER

Инвертор позволяет обеспечивать постоянный контроль скорости вращения электрического насоса, благодаря чему постоянное давление поддерживается независимо от изменений расхода.

Другие электрические насосы с переменной скоростью активируются каскадом после того, как первый насос достигнет максимальной скорости. Благодаря модуляции они компенсируют колебания давления в системе.

Для каждого рабочего цикла можно переключиться при перезапуске на новый насос, таким образом все электрические насосы будут использоваться равномерно.

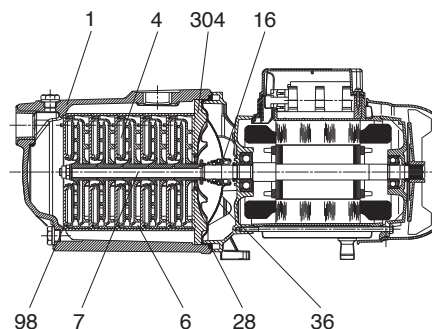
Имеется возможность установки времени работы для каждого насоса в отдельности, при этом при истечении указанного времени работы будет происходить переключение на другой насос.

Значение давления "SP" можно регулировать силами пользователя, для чего используются клавиши "+" и "-" на панели Active Driver (как правило, все насосы настроены на общее значение давления).

МАТЕРИАЛЫ

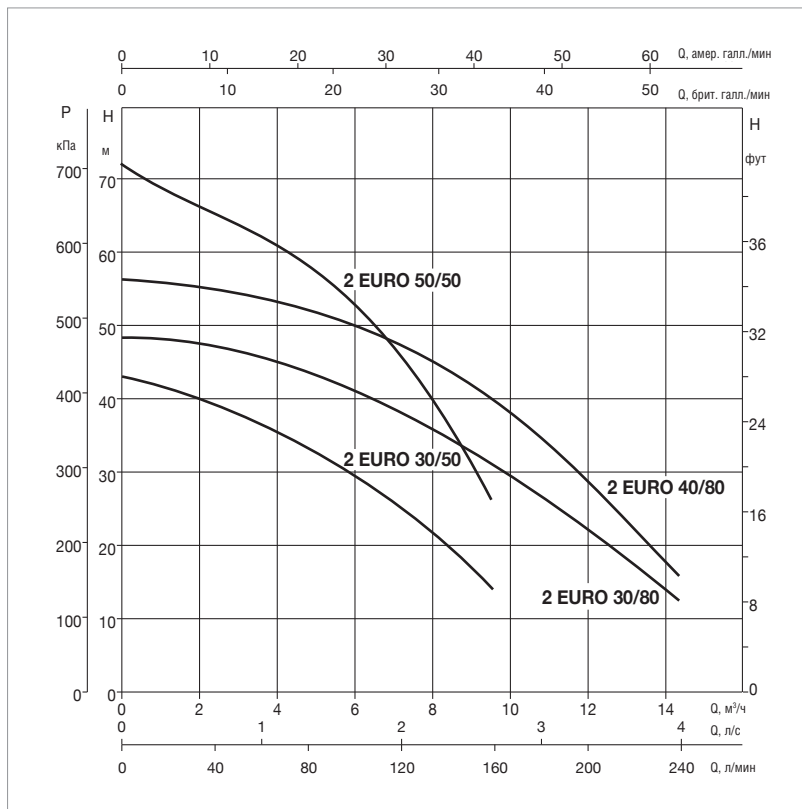
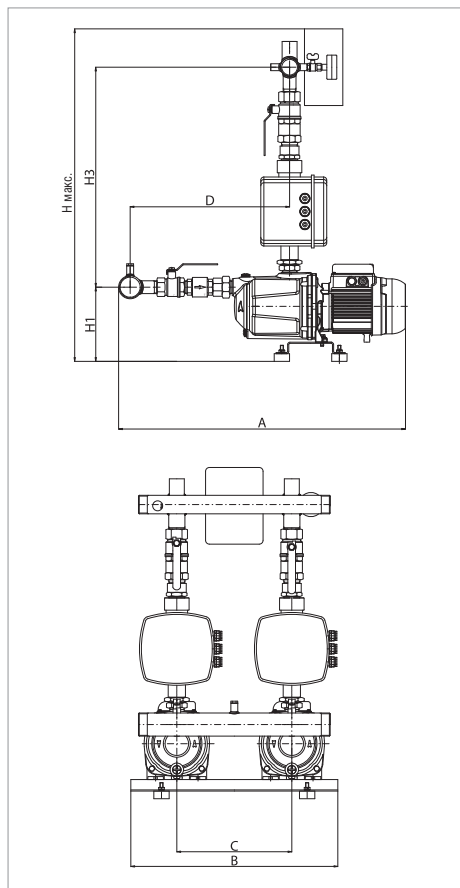
№	УЗЛЫ*	МАТЕРИАЛЫ
1	КОРПУС НАСОСА	ЧУГУН 200 UNI ISO 185
4	РАБОЧЕЕ КОЛЕСО	ТЕХНОПОЛИМЕР
6	ДИФFUЗОР	ТЕХНОПОЛИМЕР
7	ВАЛ С РОТОРОМ	НЕРЖАВЕЮЩАЯ СТАЛЬ AISI 304 X5CrNi 1810 UNI 6900/71
16	ТОРЦЕВОЕ УПЛОТНЕНИЕ	ГРАФИТ/КЕРАМИКА
28	УПЛОТНИТЕЛЬНОЕ КОЛЬЦО	NBR
36	КРЫШКА УПЛОТНЕНИЯ	НЕРЖАВЕЮЩАЯ СТАЛЬ AISI 304 X5CrNi 1810 UNI 6900/71
98	КОРПУС ДИФFUЗОРА	ТЕХНОПОЛИМЕР
304	ЗАДНИЙ ДИСК	ТЕХНОПОЛИМЕР

* Соприкасается с жидкостью



2 EURO AD - БЫТОВЫЕ СИСТЕМЫ ПОВЫШЕНИЯ ДАВЛЕНИЯ

Диапазон температур перекачиваемой жидкости: от 0 °С до +35 °С для бытовых целей, и от 0 °С до +40 °С для других целей.
Максимальная температура окружающей среды: +40 °С - Максимальный расход: 14,5 м³/ч



Кривые производительности основаны на значениях кинематической вязкости, равной 1 мм²/с, и плотности, равной 1000 кг/м³.
Погрешность кривых соответствует ISO 9906. **Общая производительность с учётом одновременной работы ДВУХ насосов.**
Показатели производительности систем с менее крупными насосами (например, 2 EURO 40/50) могут быть получены путём простой калибровки модуля Active Driver.

МОДЕЛЬ	ВХОД ПИТАНИЯ 50 Гц	P2 НОМИНАЛЬНОЕ		ACTIVE DRIVER МОДЕЛЬ	In (уст.) A	РАСХОД м³/ч	МАКС. ДАВЛЕНИЕ БАР	СТАНД. ДАВЛЕНИЕ БАР
		кВт	Л.С.					
2 EURO AD 30/50	1x220-240 В~	2x0,55	2x0,75	M/T 1,0	2x4,8	8,0-4,4	3,8	3
2 EURO AD 50/50	1x220-240 В~	2x1	2x1,36	M/T 1,0	2x7,6	7,6-5,2	6,5	5
2 EURO AD 30/80	1x220-240 В~	2x0,8	2x1,1	M/T 1,0	2x6,5	11,0-7,0	4,3	3,5
2 EURO AD 40/80	1x220-240 В~	2x1	2x1,36	M/T 1,0	2x7,6	10,0-6,0	5,5	4,5

МОДЕЛЬ	A	B	C	D	H макс.	H1	H3	DNA	DNM	РАЗМЕРЫ УПАКОВКИ			ОБЪЁМ м³	ВЕС кг
										L/A	L/B	H		
2 EURO AD 30/50	748	540	300	416	867	194	574	2"	1" 1/2	850	610	1000	0,52	57
2 EURO AD 50/50	748	540	300	416	867	194	574	2"	1" 1/2	850	610	1000	0,52	57
2 EURO AD 30/80	748	540	300	416	867	194	574	2"	1" 1/2	850	610	1000	0,52	57
2 EURO AD 40/80	748	540	300	416	867	194	574	2"	1" 1/2	850	610	1000	0,52	57

Поставка систем осуществляется в прочных картонных упаковках на деревянном поддоне и инструкцией по установке / техническому обслуживанию.

2 EUROINOX AD

БЫТОВЫЕ УСТАНОВКИ ПОВЫШЕНИЯ И ПОДДЕРЖАНИЯ ДАВЛЕНИЯ С ACTIVE DRIVER



ТЕХНИЧЕСКИЕ ХАРАКТЕРИСТИКИ

Рабочий диапазон: от 0,4 до 14,5 м³/ч

Перекачиваемая жидкость: чистая, без твердых включений и абразивов, не вязкая, не агрессивная, не кристаллизующаяся и химически нейтральная, по характеристикам аналогичная воде.

Диапазон температур перекачиваемой жидкости:

от 0 °С до +35 °С для бытовых нужд.

Максимальная температура окружающей среды: +40 °С

Максимальное рабочее давление: PN10

Специальное исполнение на заказ:

Обратитесь в нашу торговую сеть.

Степень защиты: IP44

ПРИМЕНЕНИЕ

Системы повышения давления подходят для бытового использования и небольших гражданских, сельскохозяйственных или промышленных систем, где требуется самовсасывание насоса (всасывающая способность также при наличии пузырьков воздуха).

Их основные характеристики - надежность, простота в эксплуатации и минимальная потребность в техническом обслуживании.

КОНСТРУКТИВНЫЕ ОСОБЕННОСТИ - КОМПОНЕНТЫ

ГИДРАВЛИЧЕСКАЯ ЧАСТЬ

2 многоступенчатых центробежных электрических насоса EUROINOX.

Основание из оцинкованной листовой стали с 4 каучуковыми антивибрационными ножками.

Коллекторы на стороне всасывания и подачи из НЕРЖАВЕЮЩЕЙ СТАЛИ AISI 304.

Шаровые клапаны с муфтами на всасывающем и напорном отверстиях каждого насоса.

Обратные клапаны на всасывающем отверстии каждого насоса.

2 пробки для коллекторов из НЕРЖАВЕЮЩЕЙ СТАЛИ AISI 304.

Радиальный манометр с отсечным клапаном.

1 8-литровый мембранный напорный бак (оптимизирует количество пусков насоса).

ЭЛЕКТРИЧЕСКАЯ ЧАСТЬ

1 модуль Active Driver на линии подачи каждого насоса (см. информацию по Active Driver в начале этого раздела).

1 защитный блок управления.

МНОГОИНВЕРТОРНАЯ СИСТЕМА С ACTIVE DRIVER

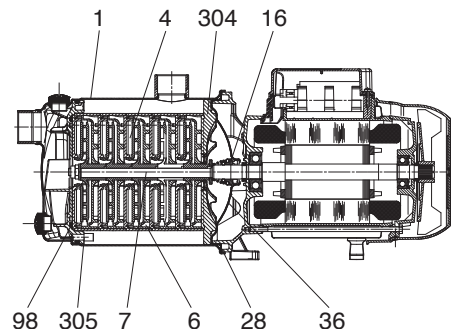
Инвертор позволяет обеспечивать постоянный контроль скорости вращения электрического насоса, благодаря чему постоянное давление поддерживается независимо от изменений расхода.

Другие электрические насосы с переменной скоростью активируются каскадом после того, как первый насос достигнет максимальной скорости. Благодаря модуляции они компенсируют колебания давления в системе. Для каждого рабочего цикла можно переключиться при перезапуске на новый насос, таким образом все электрические насосы будут использоваться равномерно. Имеется возможность установки времени работы для каждого насоса в отдельности, при этом при истечении указанного времени работы будет происходить переключение на другой насос. Значение давления "SP" можно регулировать силами пользователя, для чего используются клавиши "+" и "-" на панели Active Driver (как правило, все насосы настроены на общее значение давления).

МАТЕРИАЛЫ

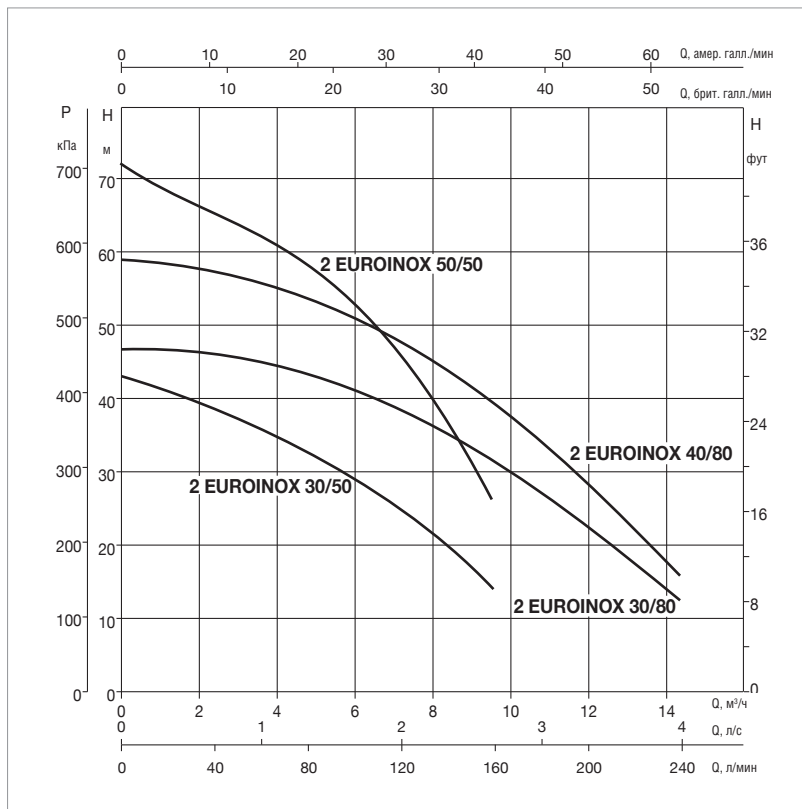
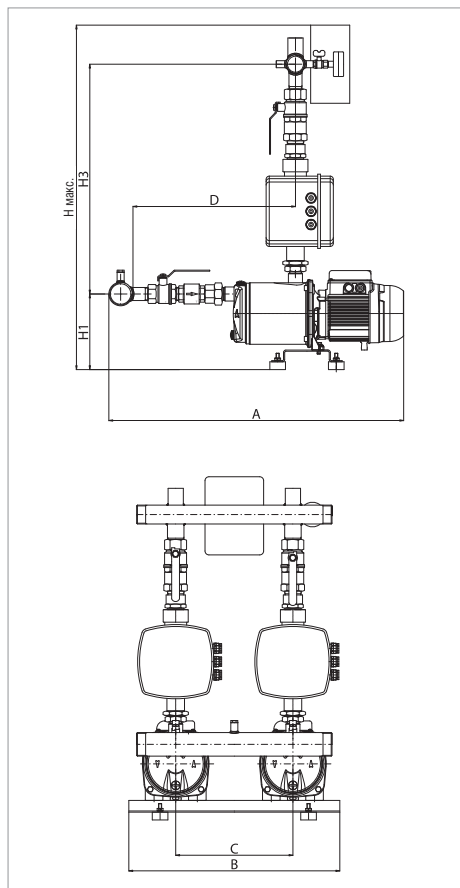
№	УЗЛЫ*	МАТЕРИАЛЫ
1	КОРПУС НАСОСА	НЕРЖАВЕЮЩАЯ СТАЛЬ AISI 304 X5CRNI 1810 UNI 6900/71
4	РАБОЧЕЕ КОЛЕСО	ТЕХНОПОЛИМЕР
6	ДИФFUЗОР	ТЕХНОПОЛИМЕР
7	ВАЛ С РОТОРОМ	НЕРЖАВЕЮЩАЯ СТАЛЬ AISI 304 X5CrNi 1810 UNI 6900/71
16	ТОРЦЕВОЕ УПЛОТНЕНИЕ	ГРАФИТ/КЕРАМИКА
28	УПЛОТНИТЕЛЬНОЕ КОЛЬЦО	NBR
36	КРЫШКА УПЛОТНЕНИЯ	НЕРЖАВЕЮЩАЯ СТАЛЬ AISI 304 X5CRNI 1810 UNI 6900/71
98	КОРПУС ДИФFUЗОРА	ТЕХНОПОЛИМЕР
304	ЗАДНИЙ ДИСК	ТЕХНОПОЛИМЕР
305	ПЕРЕДНИЙ ДИСК	ТЕХНОПОЛИМЕР

* Соприкасается с жидкостью



2 EUROINOX AD - БЫТОВЫЕ СИСТЕМЫ ПОВЫШЕНИЯ ДАВЛЕНИЯ

Диапазон температур перекачиваемой жидкости: от 0 °С до +35 °С для бытовых целей, и от 0 °С до +40 °С для других целей.
Максимальная температура окружающей среды: +40 °С - Максимальный расход: 14,5 м³/ч



Кривые производительности основаны на значениях кинематической вязкости, равной 1 мм²/с, и плотности, равной 1000 кг/м³.
Погрешность кривых соответствует ISO 9906. **Общая производительность с учётом одновременной работы ДВУХ насосов.**
Показатели производительности систем с менее крупными насосами (например, 2 EUROINOX 40/50) могут быть получены путём простой калибровки модуля Active Driver.

МОДЕЛЬ	ВХОД ПИТАНИЯ 50 Гц	P2 НОМИНАЛЬНОЕ		ACTIVE DRIVER МОДЕЛЬ	In (уст.) A	РАСХОД м³/ч	МАКС. ДАВЛЕНИЕ БАР	СТАНД. ДАВЛЕНИЕ БАР
		кВт	Л.С.					
2 EUROINOX AD 30/50	1x220-240 В~	2x0,55	2x0,75	M/T 1,0	2x4,8	8,0-4,4	3,8	3
2 EUROINOX AD 50/50	1x220-240 В~	2x1	2x1,36	M/T 1,0	2x7,6	7,6-5,2	6,5	5
2 EUROINOX AD 30/80	1x220-240 В~	2x0,8	2x1,1	M/T 1,0	2x6,5	11,0-7,0	4,3	3,5
2 EUROINOX AD 40/80	1x220-240 В~	2x1	2x1,36	M/T 1,0	2x7,6	10,0-6,0	5,5	4,5

МОДЕЛЬ	A	B	C	D	H макс.	H1	H3	DNA	DNM	РАЗМЕРЫ УПАКОВКИ			ОБЪЁМ м³	ВЕС кг
										L/A	L/B	H		
2 EUROINOX AD 30/50	755	540	300	416	882	193	588	2"	1" 1/2	850	610	1000	0,52	57
2 EUROINOX AD 50/50	755	540	300	416	882	193	588	2"	1" 1/2	850	610	1000	0,52	57
2 EUROINOX AD 30/80	755	540	300	416	882	193	588	2"	1" 1/2	850	610	1000	0,52	57
2 EUROINOX AD 40/80	755	540	300	416	882	193	588	2"	1" 1/2	850	610	1000	0,52	57

Поставка систем осуществляется в прочных картонных упаковках на деревянном поддоне и инструкцией по установке / техническому обслуживанию.

1-2-3 KVC AD

БЫТОВЫЕ УСТАНОВКИ ПОВЫШЕНИЯ И ПОДДЕРЖАНИЯ ДАВЛЕНИЯ С ACTIVE DRIVER



ТЕХНИЧЕСКИЕ ХАРАКТЕРИСТИКИ

Рабочий диапазон: от 0,5 до 36 м³/ч

Перекачиваемая жидкость: чистая, без твердых включений и абразивов, не вязкая, не агрессивная, не кристаллизующаяся и химически нейтральная, по характеристикам аналогичная воде.

Диапазон температур перекачиваемой жидкости: от 0°C до +40°C.

Максимальная температура окружающей среды: +40°C

Максимальное рабочее давление: PN16

Специальное исполнение на заказ:

Обратитесь в нашу торговую сеть.

Степень защиты: IP44

ПРИМЕНЕНИЕ

Системы повышения давления наилучшим образом подходят для бытовых нужд, для небольших гражданских, сельскохозяйственных или промышленных систем, систем полива и мощных систем. Их основные характеристики - надежность, простота в эксплуатации и минимальная потребность в техническом обслуживании.

КОНСТРУКТИВНЫЕ ОСОБЕННОСТИ - КОМПОНЕНТЫ

ГИДРАВЛИЧЕСКАЯ ЧАСТЬ

Многоступенчатые центробежные электрические насосы KVC.

Основание из оцинкованной листовой стали с 4 каучуковыми антивибрационными ножками.

Коллекторы на стороне всасывания и подачи из НЕРЖАВЕЮЩЕЙ СТАЛИ AISI 304.

Шаровые клапаны с муфтами на всасывающем и напорном отверстиях каждого насоса.

Обратные клапаны на всасывающем отверстии каждого насоса.

2 пробки для коллекторов из НЕРЖАВЕЮЩЕЙ СТАЛИ AISI 304.

Радиальный манометр с отсечным клапаном.

1 8-литровый мембранный напорный бак (оптимизирует количество пусков насоса).

ЭЛЕКТРИЧЕСКАЯ ЧАСТЬ

1 модуль Active Driver на линии подачи каждого насоса (см. информацию по Active Driver в начале этого раздела).

1 защитный блок управления.

МНОГОИНВЕРТОРНАЯ СИСТЕМА С ACTIVE DRIVER

Инвертор позволяет обеспечивать постоянный контроль скорости вращения электрического насоса, благодаря чему постоянное давление поддерживается независимо от изменений расхода.

Другие электрические насосы с переменной скоростью активируются каскадом после того, как первый насос достигнет максимальной скорости. Благодаря модуляции они компенсируют колебания давления в системе.

Для каждого рабочего цикла можно переключиться при перезапуске на новый насос, таким образом все электрические насосы будут использоваться равномерно.

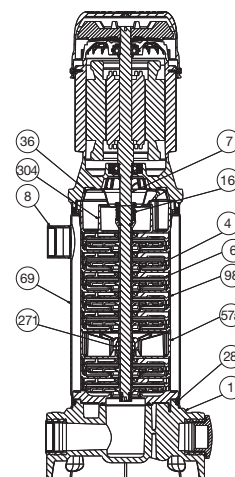
Имеется возможность установки времени работы для каждого насоса в отдельности, при этом при истечении указанного времени работы будет происходить переключение на другой насос.

Значение давления "SP" можно регулировать силами пользователя, для чего используются клавиши "+" и "-" на панели Active Driver (как правило, все насосы настроены на общее значение давления).

МАТЕРИАЛЫ

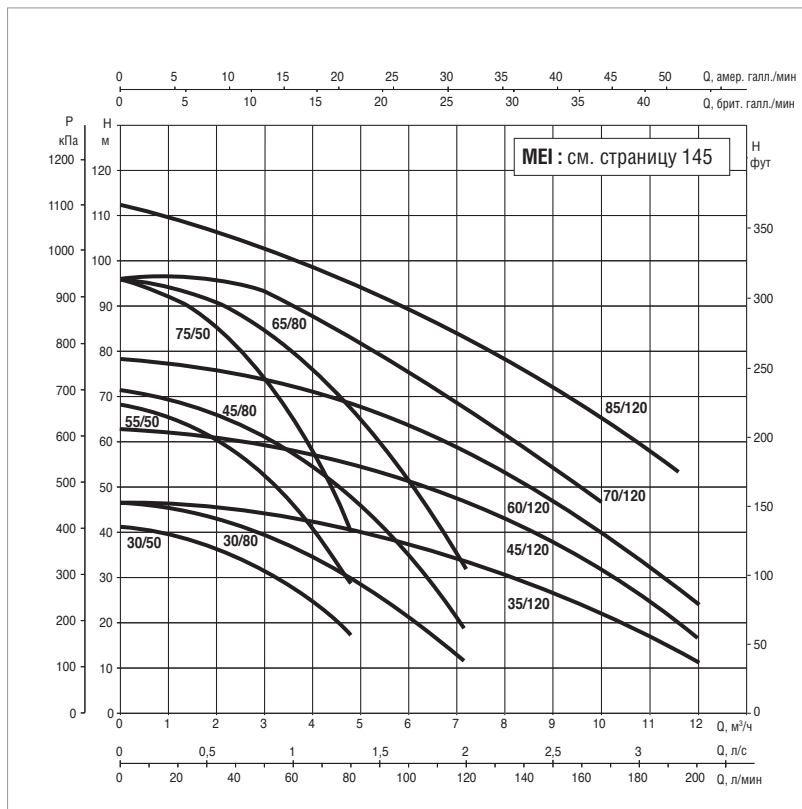
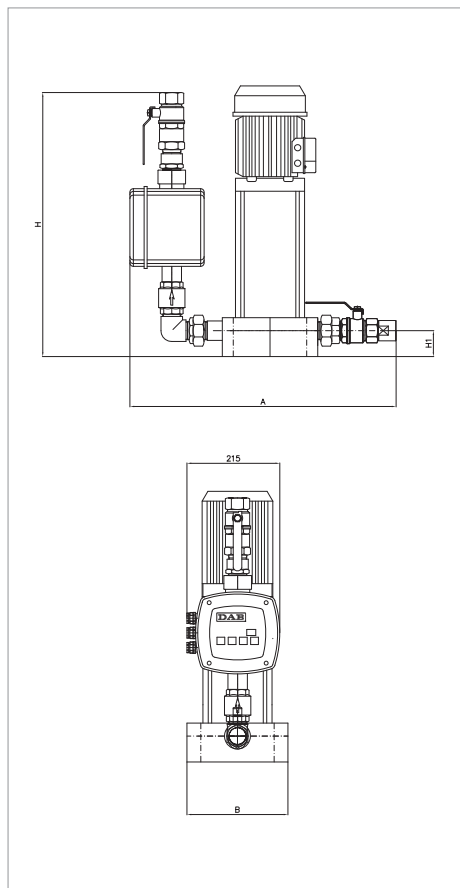
№	Узлы*	МАТЕРИАЛЫ
1	КОРПУС НАСОСА	ТЕХНОПОЛИМЕР А
4	РАБОЧЕЕ КОЛЕСО	ТЕХНОПОЛИМЕР В
6	ДИФFUЗОР	ТЕХНОПОЛИМЕР В
7	ВАЛ С РОТОРОМ	НЕРЖАВЕЮЩАЯ СТАЛЬ AISI 303 X10 CrNi S 1089 UNI 6900/71
16	ТОРЦЕВОЕ УПЛОТНЕНИЕ	КАРБИД КРЕМНИЯ/ГРАФИТ
28	УПЛОТНИТЕЛЬНОЕ КОЛЬЦО	ЭТИЛЕН-ПРОПИЛЕНОВЫЙ КАУЧУК
36	ДИСК ФИКСАЦИИ УПЛОТНЕНИЯ	НЕРЖАВЕЮЩАЯ СТАЛЬ AISI 304 X5 CrNi 1810 UNI 6900/71
57a	ПРОМЕЖУТОЧНАЯ СТУПЕНЬ	ТЕХНОПОЛИМЕР В
69	ВНУТРЕННИЙ ЦИЛИНДР	НЕРЖАВЕЮЩАЯ СТАЛЬ AISI 304 X5 CrNi 1810 UNI 6900/71
98	КОРПУС ДИФFUЗОРА	ТЕХНОПОЛИМЕР В
271	ЦЕНТРИРУЮЩИЙ ВКЛАДЫШ	БРОНЗА В14
304	КОНВЕЙЕР	ТЕХНОПОЛИМЕР В
8	DNM (стандарт только для KVCX)	

* Соприкасается с жидкостью



1 KVC AD - БЫТОВЫЕ СИСТЕМЫ ПОВЫШЕНИЯ ДАВЛЕНИЯ

Диапазон температур перекачиваемой жидкости: от 0 °С до +35 °С для бытовых целей, и от 0 °С до +40 °С для других целей.
Максимальная температура окружающей среды: +40 °С - Максимальный расход: 12 м³/ч



Кривые производительности основаны на значениях кинематической вязкости, равной 1 мм²/с, и плотности, равной 1000 кг/м³.
Погрешность кривых соответствует ISO 9906. Показатели производительности систем с менее крупными насосами (например, KVC AD 30/50) могут быть получены путём простой калибровки модуля Active Driver.

МОДЕЛЬ	ВХОД ПИТАНИЯ 50 Гц	P2 НОМИНАЛЬНОЕ		In (уст.) А	ACTIVE DRIVER МОДЕЛЬ	РАСХОД м³/ч	МАКС. ДАВЛЕНИЕ БАР	СТАНД. ДАВЛЕНИЕ БАР
		кВт	Л.С.					
1 KVC AD 30/50	1x220-240 В~	0,55	0,75	4,1	М/Т 1,0	4,5-1	4	3,5
1 KVC AD 55/50	1x220-240 В~	1	1,36	7,6	М/Т 1,0	4,5-1	6,5	5,5
1 KVC AD 75/50	1x220-240 В~	1,5	2	10,7	М/Т 2,2	4,5-1	9,2	8
1 KVC AD 30/80	1x220-240 В~	0,8	1,1	6,5	М/Т 1,0	7+2	4,5	3,5
1 KVC AD 45/80	1x220-240 В~	1,1	1,5	9,3	М/Т 2,2	7+2	6,6	5,5
1 KVC AD 65/80	1x220-240 В~	2,2	3	12	М/Т 2,2	7+2	9,2	8
1 KVC AD 35/120	1x220-240 В~	1,1	1,5	10,4	М/Т 2,2	11-2	4,4	3,5
1 KVC AD 45/120	1x220-240 В~	1,85	2,50	13,6	М/Т 2,2	11-2	6,0	5,0
1 KVC AD 60/120	3x400 В ~	2,2	3	5,4	Т/Т 3,0	11-2	7,5	6
1 KVC AD 70/120	3x400 В ~	3	4	6,8	Т/Т 3,0	11-2	9,5	7
1 KVC AD 85/120	3x400 В ~	3	34	7,8	Т/Т 5,5	11-2	11	8

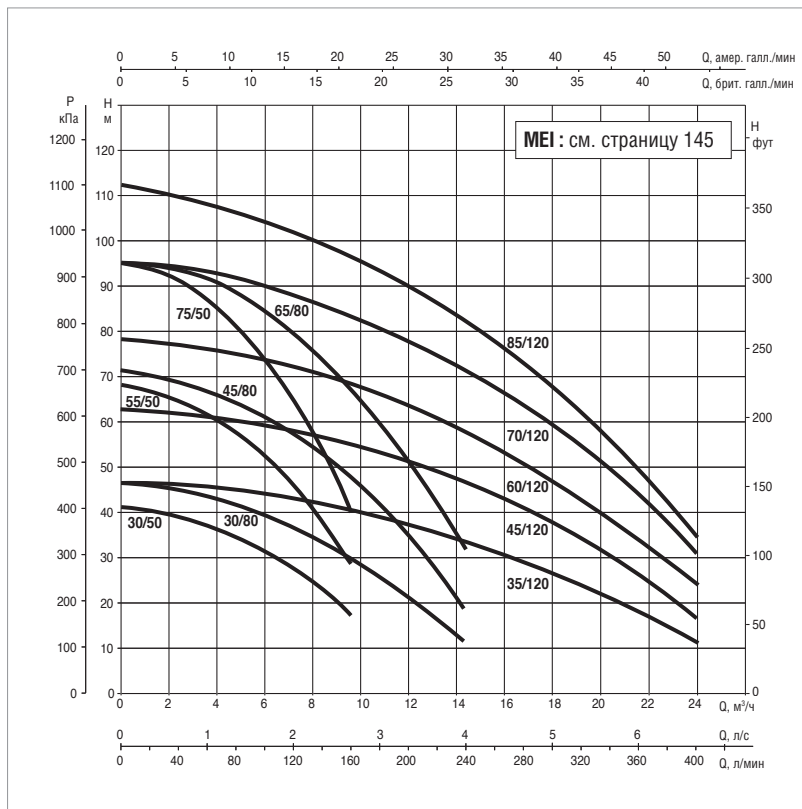
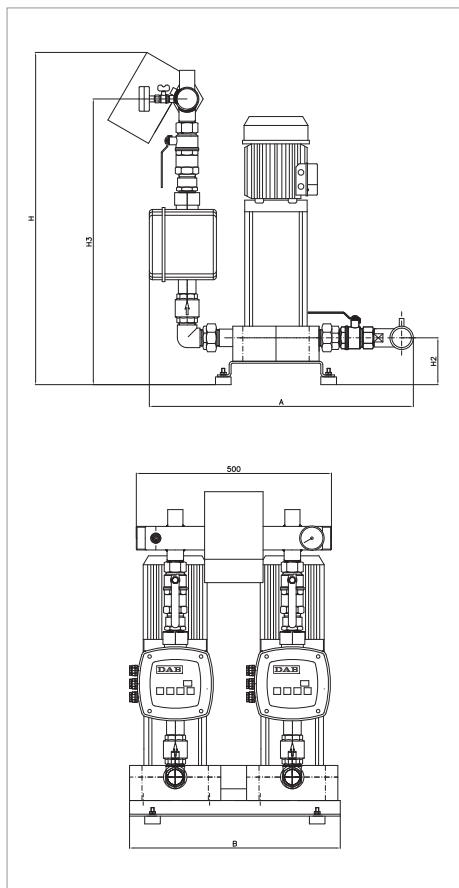
МОДЕЛЬ	А	В	Н1	Н3	DNA	DNM	РАЗМЕРЫ УПАКОВКИ			ОБЪЁМ м³	ВЕС КГ
							L/A	L/B	Н		
1 KVC AD 30/50	530	250	620	60	1" 1/4	1" 1/4	850	610	1000	0,52	32
1 KVC AD 55/50	530	250	620	60	1" 1/4	1" 1/4	850	610	1000	0,52	35
1 KVC AD 75/50	530	250	620	60	1" 1/4	1" 1/4	850	610	1000	0,52	39
1 KVC AD 30/80	530	250	620	60	1" 1/4	1" 1/4	850	610	1000	0,52	34
1 KVC AD 45/80	530	250	620	60	1" 1/4	1" 1/4	850	610	1000	0,52	38
1 KVC AD 65/80	530	250	620	60	1" 1/4	1" 1/4	850	610	1000	0,52	40
1 KVC AD 35/120	530	250	620	60	1" 1/4	1" 1/4	850	610	1000	0,52	34
1 KVC AD 45/120	530	250	620	60	1" 1/4	1" 1/4	850	610	1000	0,52	37
1 KVC AD 60/120	530	250	620	60	1" 1/4	1" 1/4	850	610	1000	0,52	39
1 KVC AD 70/120	530	250	620	60	1" 1/4	1" 1/4	850	610	1000	0,52	40
1 KVC AD 85/120	530	234	620	60	1" 1/4	1" 1/4	850	610	1000	0,52	41

Поставка систем осуществляется в прочных картонных упаковках на деревянном поддоне и инструкцией по установке / техническому обслуживанию.

2 KVC AD - БЫТОВЫЕ СИСТЕМЫ ПОВЫШЕНИЯ ДАВЛЕНИЯ

Диапазон температур перекачиваемой жидкости: от 0 °С до +35 °С для бытовых целей, и от 0 °С до +40 °С для других целей.

Максимальная температура окружающей среды: +40 °С - Максимальный расход: 24 м³/ч



Кривые производительности основаны на значениях кинематической вязкости, равной 1 мм²/с, и плотности, равной 1000 кг/м³.

Погрешность кривых соответствует ISO 9906. **Общая производительность с учётом одновременной работы ДВУХ насосов.**

Показатели производительности систем с менее крупными насосами (например, 2 KVC 20/50)

могут быть получены путём простой калибровки модуля Active Driver.

МОДЕЛЬ	ВХОД ПИТАНИЯ 50 Гц	P2 НОМИНАЛЬНОЕ		In (уст.) А	ACTIVE DRIVER МОДЕЛЬ	РАСХОД м³/ч	МАКС. ДАВЛЕНИЕ БАР	СТАНД. ДАВЛЕНИЕ БАР
		кВт	Л.С.					
2 KVC AD 30/50	1x220-240 В~	2x0,55	2x0,75	2x4,1	M/T 1,0	9-14	3,5	3,5
2 KVC AD 55/50	1x220-240 В~	2x1	2x1,36	2x7,6	M/T 1,0	9-14	6,5	5,5
2 KVC AD 75/50	3x400 В~ + N *	2x1,5	2x2	2x10,7	M/T 2,2	9-14	9,5	8
2 KVC AD 30/80	1x220-240 В~	2x0,8	2x1,1	2x6,5	M/T 1,0	14+2	4,5	3,5
2 KVC AD 45/80	1x220-240 В~	2x1,1	2x1,5	2x9,3	M/T 2,2	14+2	6,6	5,5
2 KVC AD 65/80	3x400 В~ + N *	2x2,2	2x3	2x12	M/T 2,2	14+2	9,5	8
2 KVC AD 35/120	1x220-240 В~	2x1,1	2x1,5	2x10,4	M/T 2,2	22-2	4,4	3,5
2 KVC AD 45/120	1x220-240 В~	2x1,85	2x2,50	2x13,6	M/T 2,2	22-2	6,0	5,0
2 KVC AD 60/120	3x400 В ~	2x2,2	2x3	2x5,4	T/T 3,0	22-2	7,5	6
2 KVC AD 70/120	3x400 В ~	2x3,0	2x4	2x6,80	T/T 3,0	22-2	9,5	7
2 KVC AD 85/120	3x400 В ~	2x3,0	2x4	2x7,80	T/T 5,5	22-2	11	8

* Однофазный вход электропитания на заказ (1x220-240 В~).

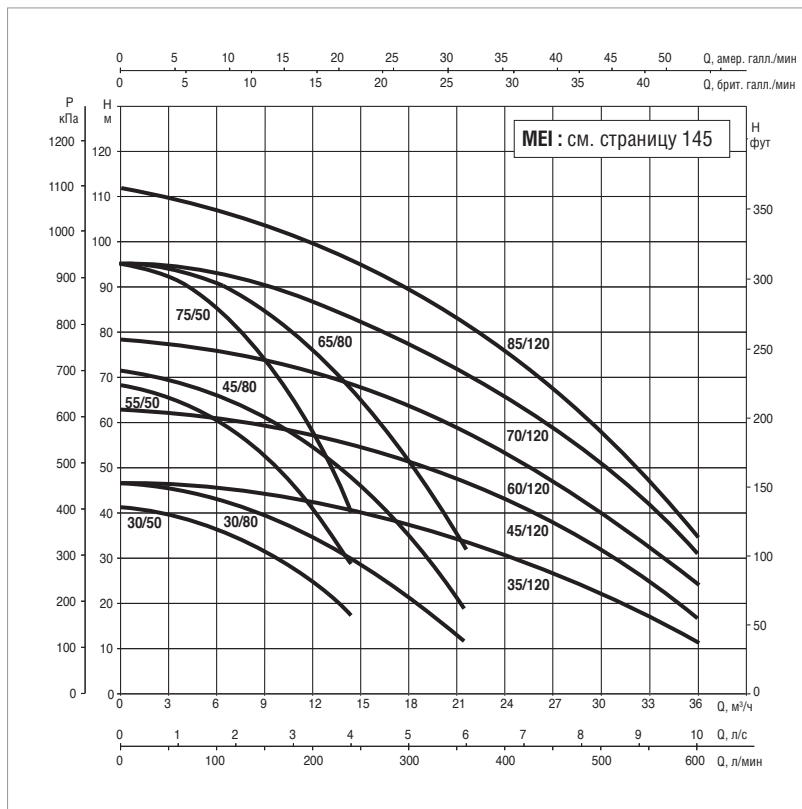
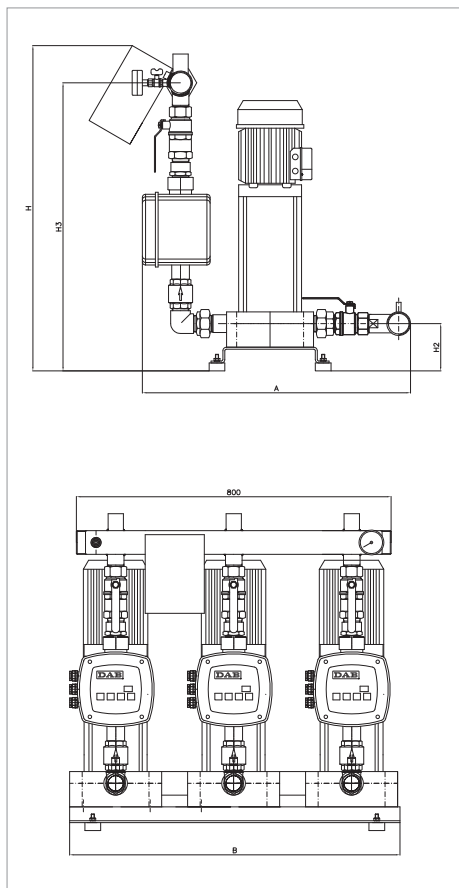
МОДЕЛЬ	А	В	Н	Н2	Н3	DNA	DNM	РАЗМЕРЫ УПАКОВКИ			ОБЪЁМ м³	ВЕС кг
								L/A	L/B	Н		
2 KVC AD 30/50	660	550	830	100	710	2"	2"	1000	610	1000	0,61	76
2 KVC AD 55/50	660	550	830	100	710	2"	2"	1000	610	1000	0,61	83
2 KVC AD 75/50	660	550	830	100	710	2"	2"	1000	610	1000	0,61	91
2 KVC AD 30/80	660	550	830	100	710	2"	2"	1000	610	1000	0,61	80
2 KVC AD 45/80	660	550	830	100	710	2"	2"	1000	610	1000	0,61	89
2 KVC AD 65/80	660	550	830	100	710	2"	2"	1000	610	1000	0,61	93
2 KVC AD 35/120	660	550	830	100	710	2"	2"	1000	610	1000	0,61	81
2 KVC AD 45/120	660	550	830	100	710	2"	2"	1000	610	1000	0,61	85
2 KVC AD 60/120	660	550	830	100	710	2"	2"	1000	610	1000	0,61	89
2 KVC AD 70/120	660	550	830	100	710	2"	2"	1000	610	1000	0,61	93
2 KVC AD 85/120	660	550	830	100	710	2"	2"	1000	610	1000	0,61	95

Поставка систем осуществляется в прочных картонных упаковках на деревянном поддоне и инструкцией по установке / техническому обслуживанию.

3 KVC AD - БЫТОВЫЕ СИСТЕМЫ ПОВЫШЕНИЯ ДАВЛЕНИЯ

Диапазон температур перекачиваемой жидкости: от 0 °С до +35 °С для бытовых целей, и от 0 °С до +40 °С для других целей.

Максимальная температура окружающей среды: +40 °С - Максимальный расход: 36 м³/ч



Кривые производительности основаны на значениях кинематической вязкости, равной 1 мм²/с, и плотности, равной 1000 кг/м³.
 Погрешность кривых соответствует ISO 9906. **Общая производительность с учётом одновременной работы ТРЁХ насосов.**
 Показатели производительности систем с менее крупными насосами (например, 3 KVC 20/50) могут быть получены путём простой калибровки модуля Active Driver.

МОДЕЛЬ	ВХОД ПИТАНИЯ 50 Гц	P2 НОМИНАЛЬНОЕ		ACTIVE DRIVER МОДЕЛЬ	In (уст.) А	РАСХОД м³/ч	МАКС. ДАВЛЕНИЕ БАР	СТАНД. ДАВЛЕНИЕ БАР
		кВт	Л.С.					
3 KVC AD 30/50	1x220-240 В~	3x0,55	3x0,75	3x4,1	М/Т 1,0	13,5-1	4	3,5
3 KVC AD 55/50	3x400 В~ + N *	3x1	3x1,36	3x7,6	М/Т 1,0	13,5-1	6,5	5,5
3 KVC AD 75/50	3x400 В~ + N *	3x1,5	3x2	3x10,7	М/Т 2,2	13,5-1	9,5	8
3 KVC AD 30/80	3x400 В~ + N *	3x0,8	3x1,1	3x6,5	М/Т 1,0	21-2	4,5	3,5
3 KVC AD 45/80	3x400 В~ + N *	3x1,1	3x1,5	3x9,3	М/Т 2,2	21-2	6,6	5,5
3 KVC AD 65/80	3x400 В~ + N *	3x2,2	3x3	3x12	М/Т 2,2	21-2	9,5	8
3 KVC AD 35/120	3x400 В~ + N *	3x1,1	3x1,5	3x10,4	М/Т 2,2	33-2	4,4	3,5
3 KVC AD 45/120	3x400 В~ + N *	3x1,85	3x2,5	3x13,6	М/Т 2,2	33-2	6,0	5,0
3 KVC AD 60/120	3x400 В	3x2,2	3x3	3x5,4	Т/Т 3,0	33-2	7,5	6
3 KVC AD 70/120	3x400 В	3x3,0	3x4	3x6,80	Т/Т 3,0	33-2	9,5	7
3 KVC AD 85/120	3x400 В	3x3,0	3x4	3x7,80	Т/Т 5,5	33-2	11	8

* Однофазный вход электропитания на заказ (1x220-240 В~).

МОДЕЛЬ	А	В	Н	Н2	Н3	DNA	DNM	РАЗМЕРЫ УПАКОВКИ			ОБЪЁМ м³	ВЕС кг
								L/A	L/B	Н		
3 KVC AD 30/50	750	900	740	100	710	2" 1/2	2" 1/2	1000	800	1400	1,2	131
3 KVC AD 55/50	750	900	740	100	710	2" 1/2	2" 1/2	1000	800	1400	1,2	141
3 KVC AD 75/50	750	900	740	100	710	2" 1/2	2" 1/2	1000	800	1400	1,2	150
3 KVC AD 30/80	750	900	740	100	710	2" 1/2	2" 1/2	1000	800	1400	1,2	136
3 KVC AD 45/80	750	900	740	100	710	2" 1/2	2" 1/2	1000	800	1400	1,2	150
3 KVC AD 65/80	750	900	740	100	710	2" 1/2	2" 1/2	1000	800	1400	1,2	156
3 KVC AD 35/120	750	900	740	100	710	2" 1/2	2" 1/2	1000	800	1400	1,2	150
3 KVC AD 45/120	750	900	740	100	710	2" 1/2	2" 1/2	1000	800	1400	1,2	156
3 KVC AD 60/120	750	900	740	100	710	2" 1/2	2" 1/2	1000	800	1400	1,2	162
3 KVC AD 70/120	750	900	740	100	710	2" 1/2	2" 1/2	1000	800	1400	1,2	168
3 KVC AD 85/120	750	900	740	100	710	2" 1/2	2" 1/2	1000	800	1400	1,2	170

Поставка систем осуществляется в прочных картонных упаковках на деревянном поддоне и инструкцией по установке / техническому обслуживанию.

1/2/3 KV AD 3-6-10

БЫТОВЫЕ УСТАНОВКИ ПОВЫШЕНИЯ И ПОДДЕРЖАНИЯ ДАВЛЕНИЯ С ACTIVE DRIVER



ТЕХНИЧЕСКИЕ ХАРАКТЕРИСТИКИ

Рабочий диапазон: от 1,8 до 43 м³/ч

Перекачиваемая жидкость: чистая, без твердых включений и абразивов, не вязкая, не агрессивная, не кристаллизующаяся и химически нейтральная, по характеристикам аналогичная воде.

Диапазон температур перекачиваемой жидкости: от 0°C до +40°C

Максимальная температура окружающей среды: +40°C

Максимальное рабочее давление: PN16

Специальное исполнение на заказ:

Обратитесь в нашу торговую сеть

Степень защиты: IP44

ПРИМЕНЕНИЕ

Системы повышения давления наилучшим образом подходят для бытовых нужд, для небольших гражданских или промышленных систем, систем полива и мощных систем. Их основные характеристики - надежность, простота в эксплуатации и минимальная потребность в техническом обслуживании.

КОНСТРУКТИВНЫЕ ОСОБЕННОСТИ - КОМПОНЕНТЫ

ГИДРАВЛИЧЕСКАЯ ЧАСТЬ

Многоступенчатые центробежные электрические насосы KV.

Основание из оцинкованной листовой стали с 4 резиновыми антивибрационными ножками.

Коллекторы на стороне всасывания и подачи выполнены из оцинкованной стали.

Шаровые клапаны с муфтами на всасывающем и напорном отверстиях каждого насоса.

Обратные клапаны на всасывающем отверстии каждого насоса.

2 пробки для коллекторов из оцинкованной стали.

Радиальный манометр с отсечным клапаном.

1 18-литровый мембранный напорный бак (оптимизирует количество пусков насоса).

ЭЛЕКТРИЧЕСКАЯ ЧАСТЬ

1 модуль Active Driver на линии подачи каждого насоса (см. информацию по Active Driver в начале этого раздела).

1 защитный блок управления.

МНОГОИНВЕРТОРНАЯ СИСТЕМА С ACTIVE DRIVER

Инвертор позволяет обеспечивать постоянный контроль скорости вращения электрического насоса, благодаря чему постоянное давление поддерживается независимо от изменений расхода.

Другие электрические насосы с переменной скоростью активируются каскадом после того, как первый насос достигнет максимальной скорости. Благодаря модуляции они компенсируют колебания давления в системе. Для каждого рабочего цикла можно переключиться при перезапуске на новый насос, таким образом все электрические насосы будут использоваться равномерно.

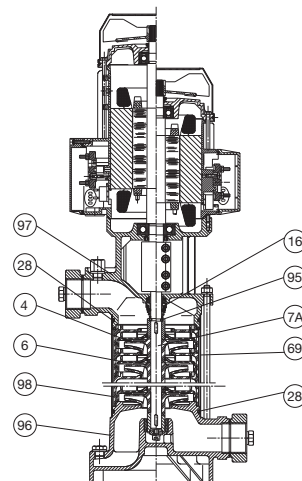
Имеется возможность установки времени работы для каждого насоса в отдельности, при этом при истечении указанного времени работы будет происходить переключение на другой насос.

Значение давления "SP" можно регулировать силами пользователя, для чего используются клавиши "+" и "-" на панели Active Driver (как правило, все насосы настроены на общее значение давления).

МАТЕРИАЛЫ

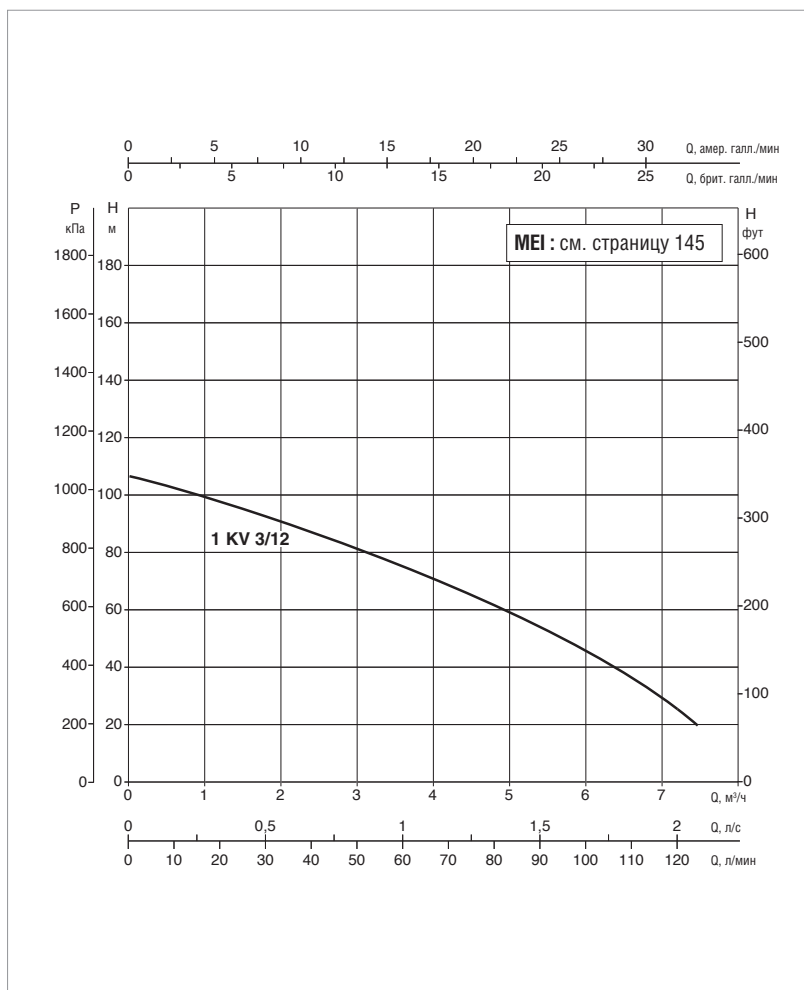
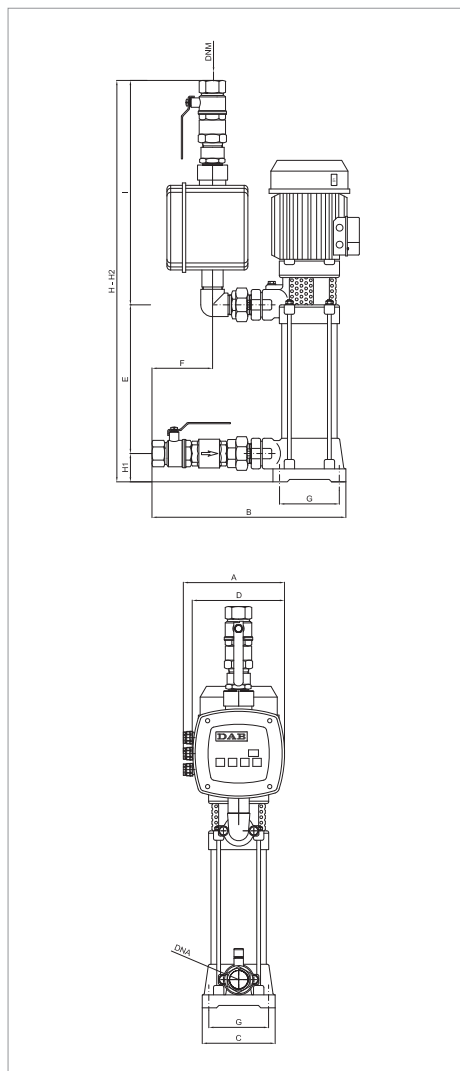
№	УЗЛЫ	МАТЕРИАЛЫ
4	РАБОЧЕЕ КОЛЕСО	ТЕХНОПОЛИМЕР В
6	ДИФфуЗОР	ТЕХНОПОЛИМЕР В
7A	ВАЛ НАСОСА	НЕРЖАВЕЮЩАЯ СТАЛЬ AISI 416 X12 CrS 13 UNI 6900/71
16	ТОРЦЕВОЕ УПЛОТНЕНИЕ	ГРАФИТ/КЕРАМИКА
28	УПЛОТНИТЕЛЬНОЕ КОЛЬЦО	ЭТИЛЕН-ПРОПИЛЕНОВЫЙ КАУЧУК
69	ВНУТРЕННИЙ ЦИЛИНДР	НЕРЖАВЕЮЩАЯ СТАЛЬ AISI 304 X5 CrNi 1810 UNI 6900/71
95	УПЛОТНИТЕЛЬНОЕ КОЛЬЦО	ЭТИЛЕН-ПРОПИЛЕНОВЫЙ КАУЧУК
96	КАМЕРА ВСАСЫВАНИЯ	ЧУГУН 200 UNI ISO 185
97	НАПОРНАЯ КАМЕРА	ЧУГУН 200 UNI ISO 185
98	КОРПУС ДИФфуЗОРА	ТЕХНОПОЛИМЕР В

* Соприкасается с жидкостью



1 KV AD - БЫТОВЫЕ СИСТЕМЫ ПОВЫШЕНИЯ ДАВЛЕНИЯ

Диапазон температур перекачиваемой жидкости: от 0°C до +40°C - Максимальная температура окружающей среды: +40 °C - Максимальный расход: 7,2 м³/ч



Кривые производительности основаны на значениях кинематической вязкости, равной 1 мм²/с, и плотности, равной 1000 кг/м³. Погрешность кривых соответствует ISO 9906.

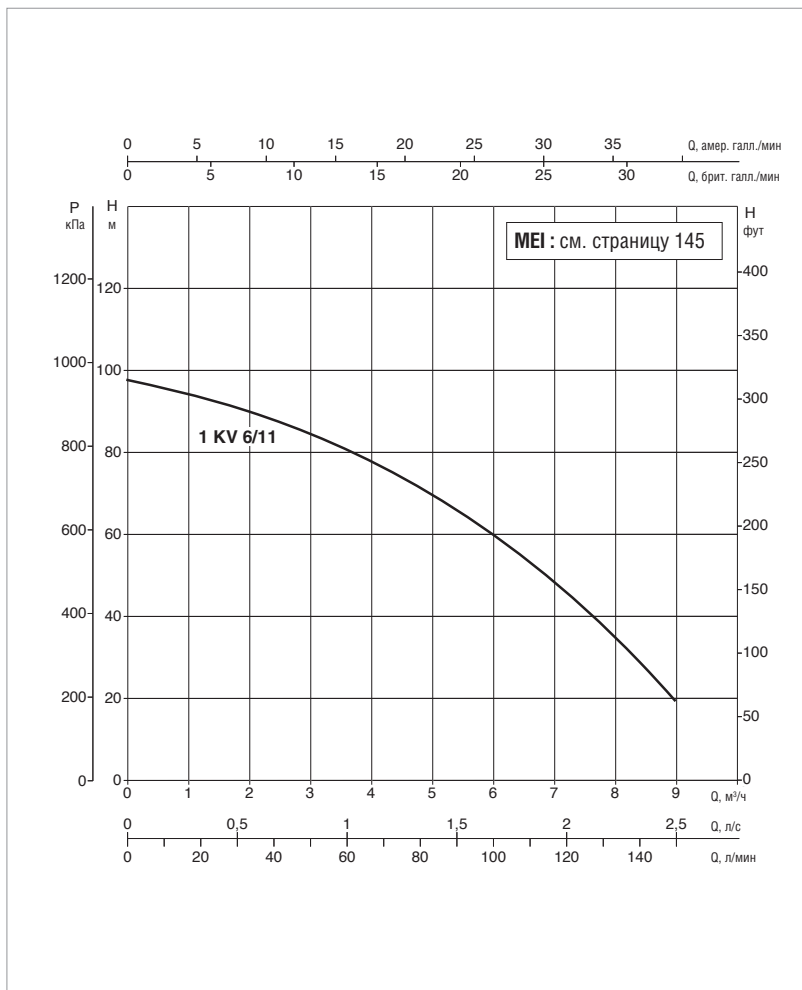
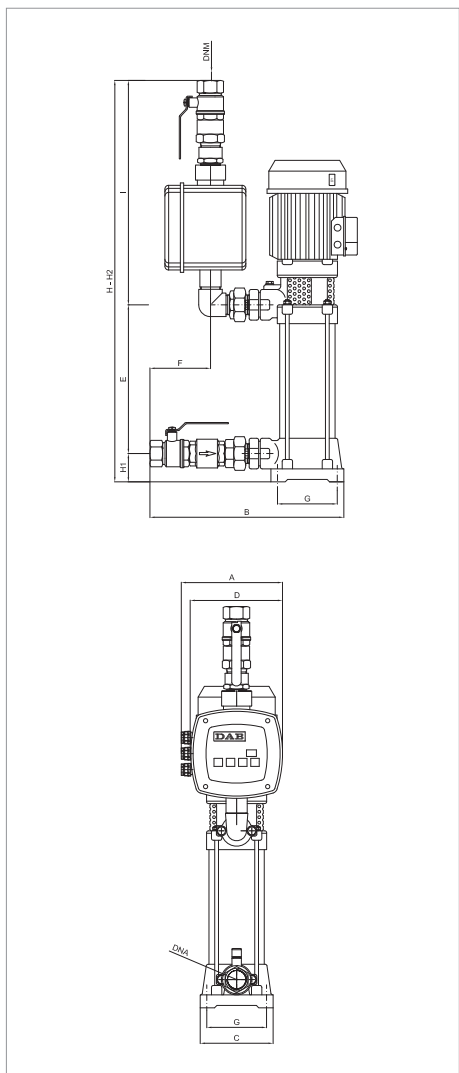
МОДЕЛЬ	ВХОД ПИТАНИЯ 50 Гц	P2 НОМИНАЛЬНОЕ		In A	ИНВЕРТОР МОДЕЛЬ	МАКС. РАСХОД м³/ч	МАКС. ДОСТУПНОЕ ДАВЛЕНИЕ	СТАНД. ДАВЛЕНИЕ
		кВт	Л.С.					
1 KV A.D. 3/12 M	1x230	1,5	2	8,5	A.D. M/T 2,2	7,2	10,5	6,5

МОДЕЛЬ	A	B	C	D	E	F	G	H	H1	H2	I	DNA	DNM	РАЗМЕРЫ УПАКОВКИ			ОБЪЁМ м³	ВЕС кг
														L/A	L/B	H		
1 KV A.D. 3/12 M	215	412	155	195	476	130	127	1016	60	1016	480	1"¼	1"¼	850	610	895	0,5	38

Поставка систем осуществляется в прочных картонных упаковках на деревянном поддоне и инструкцией по установке / техническому обслуживанию.

1 KV AD 6 - БЫТОВЫЕ СИСТЕМЫ ПОВЫШЕНИЯ ДАВЛЕНИЯ

Диапазон температур перекачиваемой жидкости: от 0°C до +40°C - Максимальная температура окружающей среды: +40 °C - Максимальный расход: 8,4 м³/ч



Кривые производительности основаны на значениях кинематической вязкости, равной 1 мм²/с, и плотности, равной 1000 кг/м³. Погрешность кривых соответствует ISO 9906.

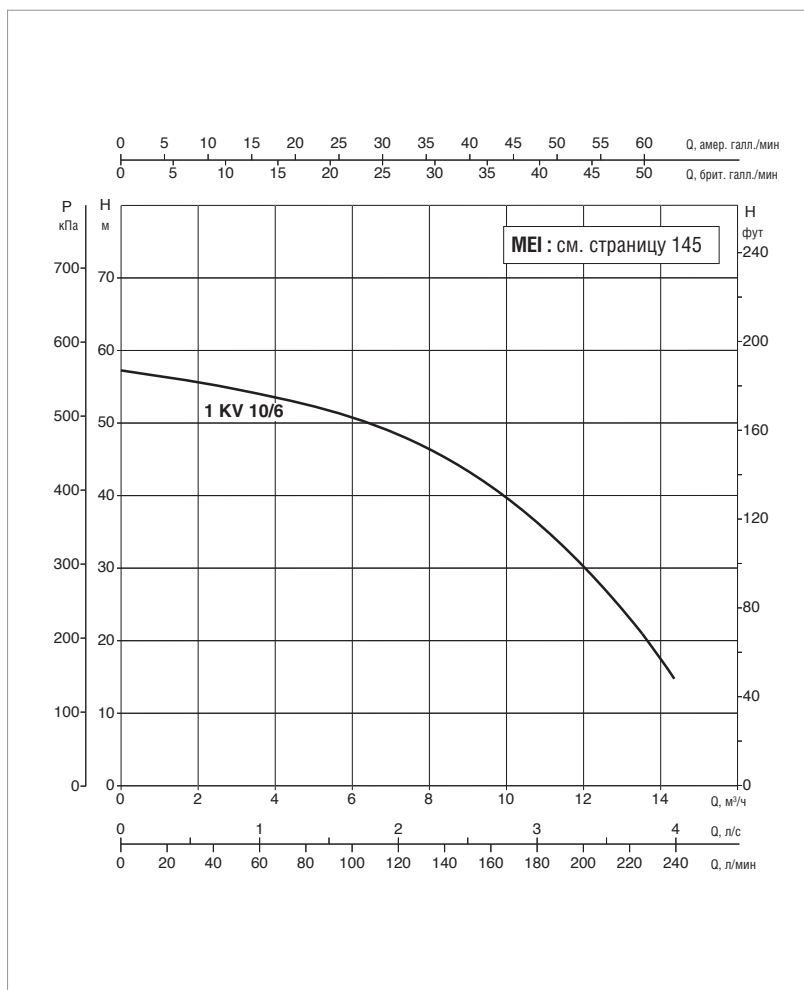
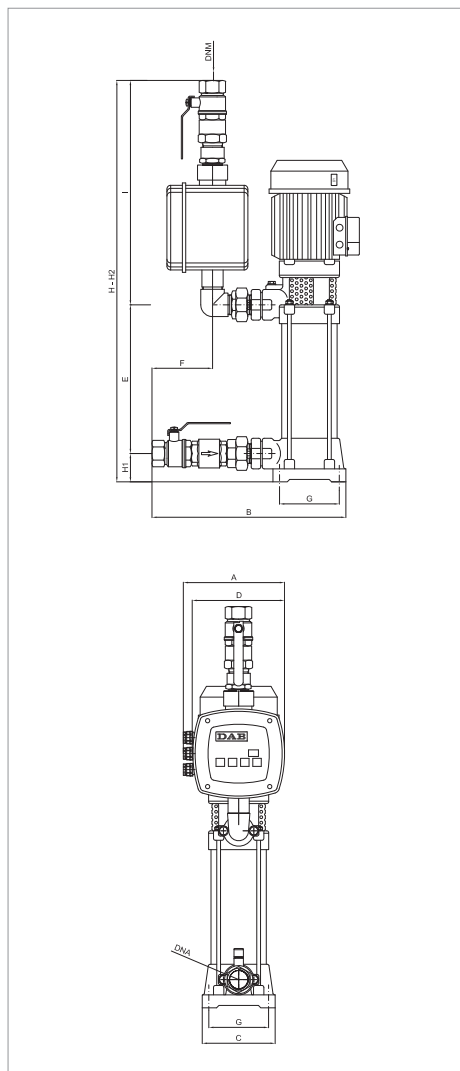
МОДЕЛЬ	ВХОД ПИТАНИЯ 50 Гц	P2 НОМИНАЛЬНОЕ		In A	ИНВЕРТОР МОДЕЛЬ	МАКС. РАСХОД м³/ч	МАКС. ДОСТУПНОЕ ДАВЛЕНИЕ	СТАНД. ДАВЛЕНИЕ
		кВт	Л.С.					
1 KV A.D. 6/11 M	1x230	1,85	2,5	9,5	A.D. M/T 2,2	8,4	9,8	5,5

МОДЕЛЬ	A	B	C	D	E	F	G	H	H1	H2	I	DNA	DNM	РАЗМЕРЫ УПАКОВКИ			ОБЪЁМ м³	ВЕС КГ
														L/A	L/B	H		
1 KV A.D. 6/11 M	215	412	155	195	444	130	127	984	60	984	480	1"¼	1"¼	850	610	895	0,5	41

Поставка систем осуществляется в прочных картонных упаковках на деревянном поддоне и инструкцией по установке / техническому обслуживанию.

1 KV AD 10 - БЫТОВЫЕ СИСТЕМЫ ПОВЫШЕНИЯ ДАВЛЕНИЯ

Диапазон температур перекачиваемой жидкости: от 0°C до +40°C - Максимальная температура окружающей среды: +40 °C - Максимальный расход: 13,8 м³/ч



Кривые производительности основаны на значениях кинематической вязкости, равной 1 мм²/с, и плотности, равной 1000 кг/м³. Погрешность кривых соответствует ISO 9906.

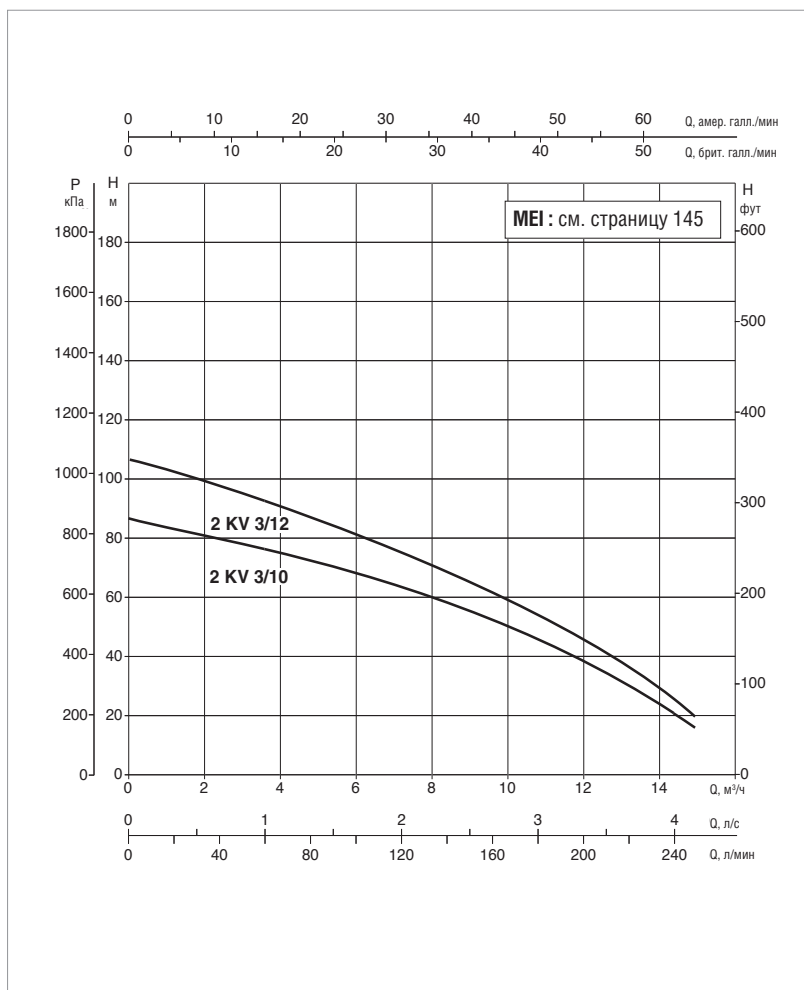
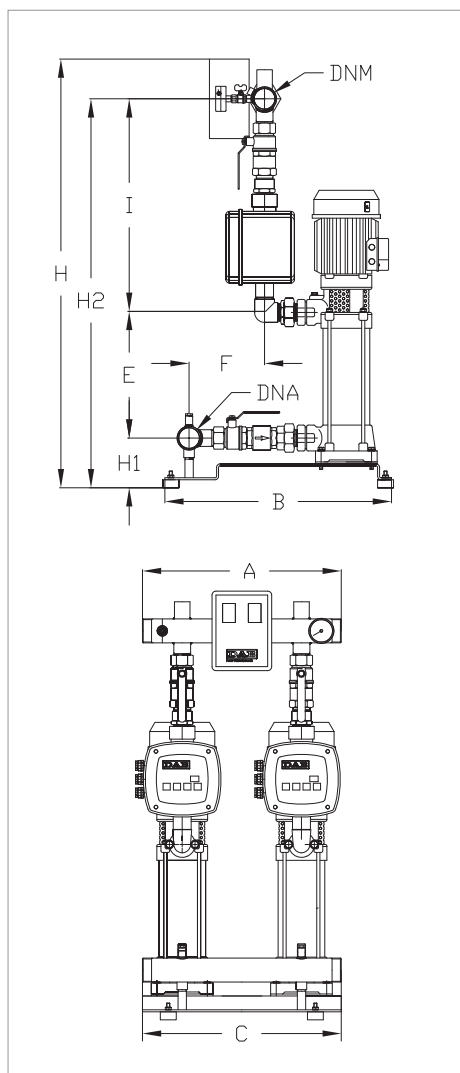
МОДЕЛЬ	ВХОД ПИТАНИЯ 50 Гц	P2 НОМИНАЛЬНОЕ		In A	ИНВЕРТОР МОДЕЛЬ	МАКС. РАСХОД м³/ч	МАКС. ДОСТУПНОЕ ДАВЛЕНИЕ	СТАНД. ДАВЛЕНИЕ
		кВт	Л.С.					
1 KV A.D. 10/6 M	1x230	1,85	2,5	9,5	A.D. M/T 2,2	13,8	5,7	4,5

МОДЕЛЬ	A	B	C	D	E	F	G	H	H1	H2	I	DNA	DNM	РАЗМЕРЫ УПАКОВКИ			ОБЪЁМ м³	ВЕС кг
														L/A	L/B	H		
1 KV A.D. 10/6 M	215	412	155	195	284	130	127	984	60	824	480	1"¼	1"¼	850	610	895	0,5	41

Поставка систем осуществляется в прочных картонных упаковках на деревянном поддоне и инструкцией по установке / техническому обслуживанию.

2 KV AD 3 - БЫТОВЫЕ СИСТЕМЫ ПОВЫШЕНИЯ ДАВЛЕНИЯ

Диапазон температур перекачиваемой жидкости: от 0°C до +40°C - Максимальная температура окружающей среды: +40 °C - Максимальный расход: 14,4 м³/ч



Кривые производительности основаны на значениях кинематической вязкости, равной 1 мм²/с, и плотности, равной 1000 кг/м³.
Погрешность кривых соответствует ISO 9906. **Общая производительность с учётом одновременной работы ДВУХ насосов.**
Показатели производительности систем с менее крупными насосами могут быть получены путём простой калибровки модуля Active Driver.

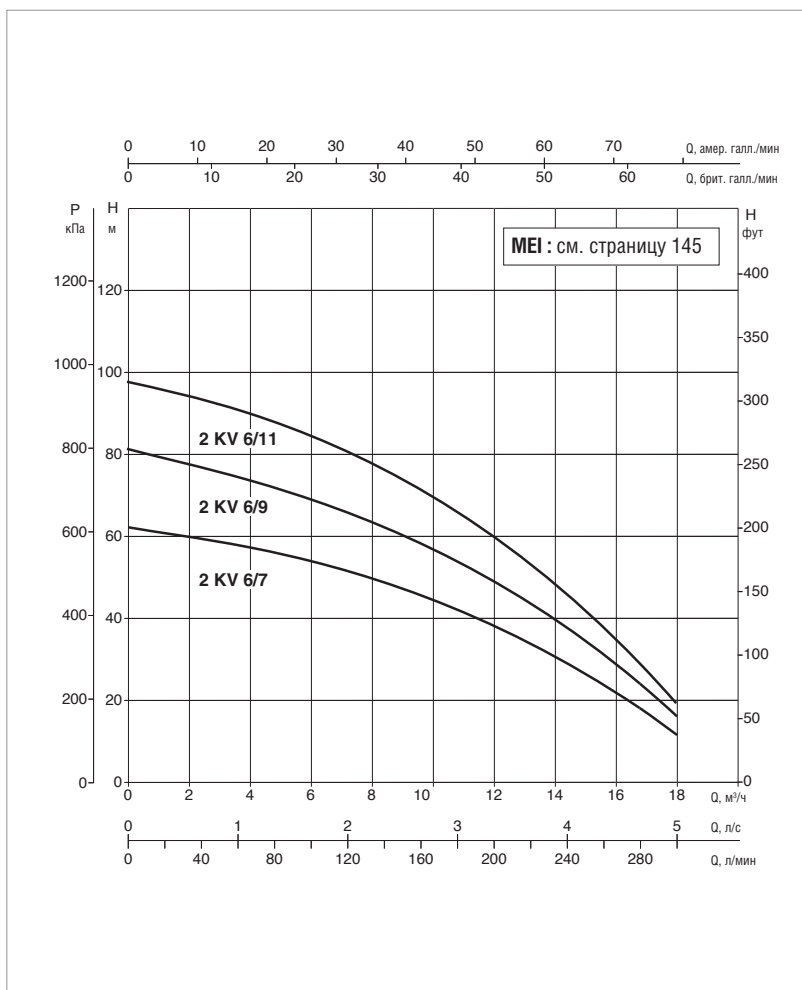
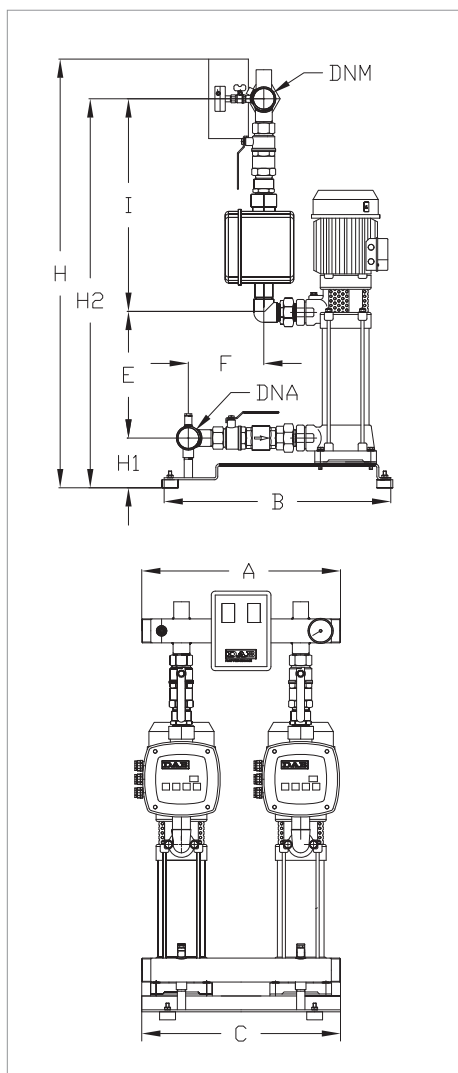
МОДЕЛЬ	ВХОД ПИТАНИЯ 50 Гц	P2 НОМИНАЛЬНОЕ		In A	ИНВЕРТОР МОДЕЛЬ	МАКС. РАСХОД м³/ч	МАКС. ДОСТУПНОЕ ДАВЛЕНИЕ	СТАНД. ДАВЛЕНИЕ
		кВт	Л.С.					
2 KV A.D. 3/10 T / N	3x400+N	2x1,1	2x1,5	2x7,3	A.D. M/T 2,2	14,4	8,8	6,5
2 KV A.D. 3/12 T / N	3x400+N	2x1,5	2x2	2x8,3	A.D. M/T 2,2	14,4	10,5	8,5

МОДЕЛЬ	A	B	C	E	F	H	H1	H2	I	DNA	DNM	РАЗМЕРЫ УПАКОВКИ			ОБЪЁМ м³	ВЕС кг
												L/A	L/B	H		
2 KV A.D. 3/10 T / N	500	570	500	412	190	967	125	947	535	2"	2"	1000	610	1280	0,8	78
2 KV A.D. 3/12 T / N	500	570	500	476	190	1031	125	1011	535	2"	2"	1000	610	1280	0,8	86,5

Поставка систем осуществляется в прочных картонных упаковках на деревянном поддоне и инструкцией по установке / техническому обслуживанию.

2 KV AD 6 - БЫТОВЫЕ СИСТЕМЫ ПОВЫШЕНИЯ ДАВЛЕНИЯ

Диапазон температур перекачиваемой жидкости: от 0°C до +40°C - Максимальная температура окружающей среды: +40 °C - Максимальный расход: 17 м³/ч



Кривые производительности основаны на значениях кинематической вязкости, равной 1 мм²/с, и плотности, равной 1000 кг/м³.
Погрешность кривых соответствует ISO 9906. **Общая производительность с учётом одновременной работы ДВУХ насосов.**
Показатели производительности систем с менее крупными насосами могут быть получены путём простой калибровки модуля Active Driver.

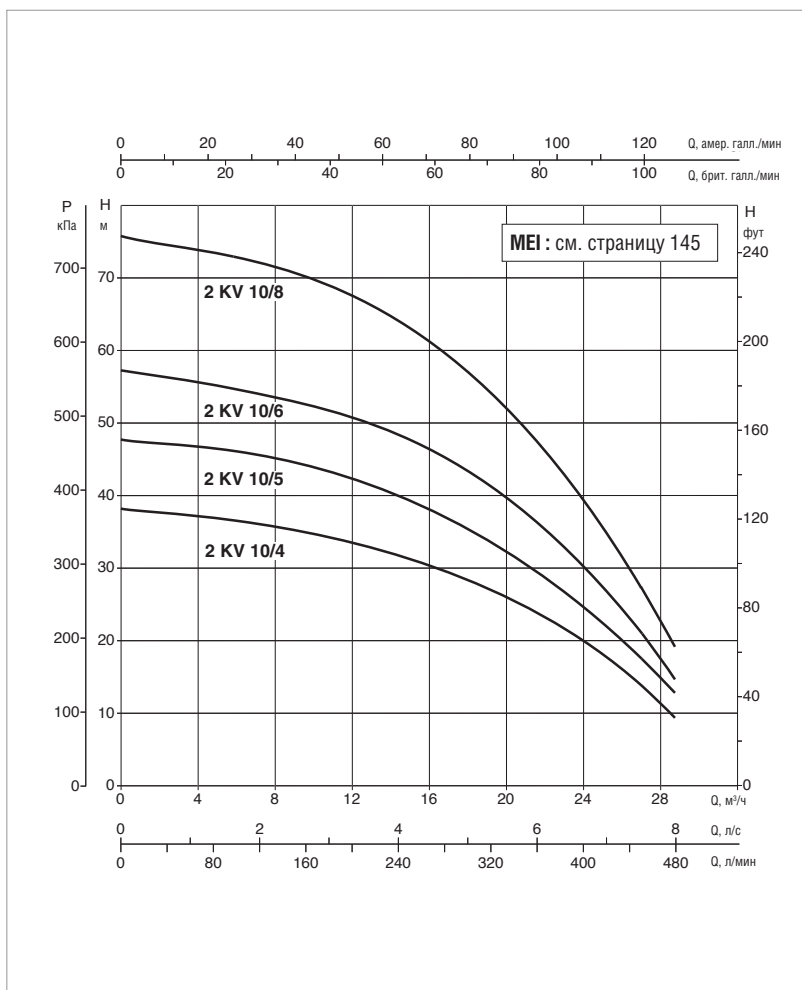
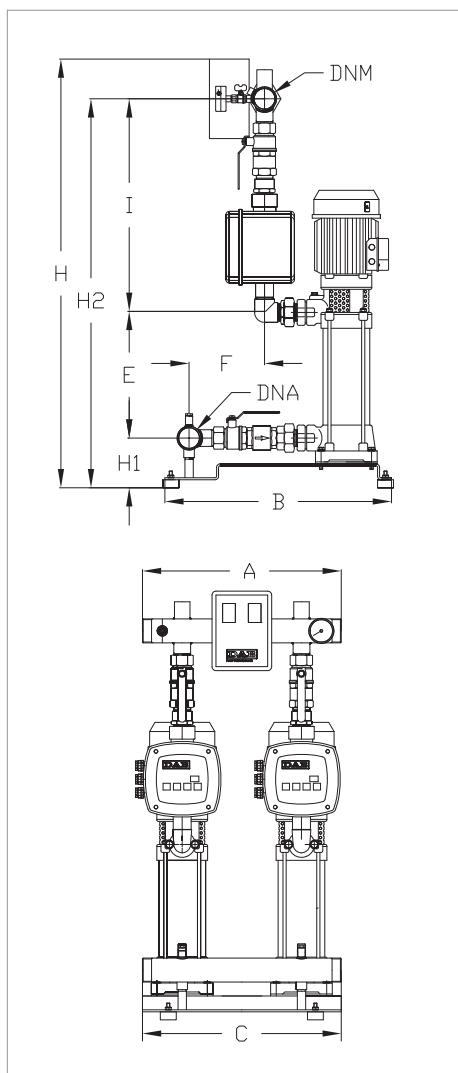
МОДЕЛЬ	ВХОД ПИТАНИЯ 50 Гц	P2 НОМИНАЛЬНОЕ		In A	ИНВЕРТОР МОДЕЛЬ	МАКС. РАСХОД м³/ч	МАКС. ДОСТУПНОЕ ДАВЛЕНИЕ	СТАНД. ДАВЛЕНИЕ
		кВт	Л.С.					
2 KV A.D. 6/7 T / N	3x400+N	2x1,1	2x1,5	2x7,3	A.D. M/T 2,2	17	6,2	4
2 KV A.D. 6/9 T / N	3x400+N	2x1,5	2x2	2x8,3	A.D. M/T 2,2	17	8	6
2 KV A.D. 6/11 T / N	3x400+N	2x1,85	2x2,5	2x9,5	A.D. M/T 2,2	17	9,8	7

МОДЕЛЬ	A	B	C	E	F	H	H1	H2	I	DNA	DNM	РАЗМЕРЫ УПАКОВКИ			ОБЪЁМ м³	ВЕС кг
												L/A	L/B	H		
2 KV A.D. 6/7 T / N	500	570	500	316	190	871	125	851	535	2"	2"	1000	610	1280	0,8	86,5
2 KV A.D. 6/9 T / N	500	570	500	380	190	935	125	915	535	2"	2"	1000	610	1280	0,8	87
2 KV A.D. 6/11 T / N	500	570	500	444	190	999	125	979	535	2"	2"	1000	610	1280	0,8	86,5

Поставка систем осуществляется в прочных картонных упаковках на деревянном поддоне и инструкцией по установке / техническому обслуживанию.

2 KV AD 10 - БЫТОВЫЕ СИСТЕМЫ ПОВЫШЕНИЯ ДАВЛЕНИЯ

Диапазон температур перекачиваемой жидкости: от 0°C до +40°C - Максимальная температура окружающей среды: +40 °C - Максимальный расход: 27 м³/ч



Кривые производительности основаны на значениях кинематической вязкости, равной 1 мм²/с, и плотности, равной 1000 кг/м³.
 Погрешность кривых соответствует ISO 9906. **Общая производительность с учётом одновременной работы ДВУХ насосов.**
 Показатели производительности систем с менее крупными насосами могут быть получены путём простой калибровки модуля Active Driver.

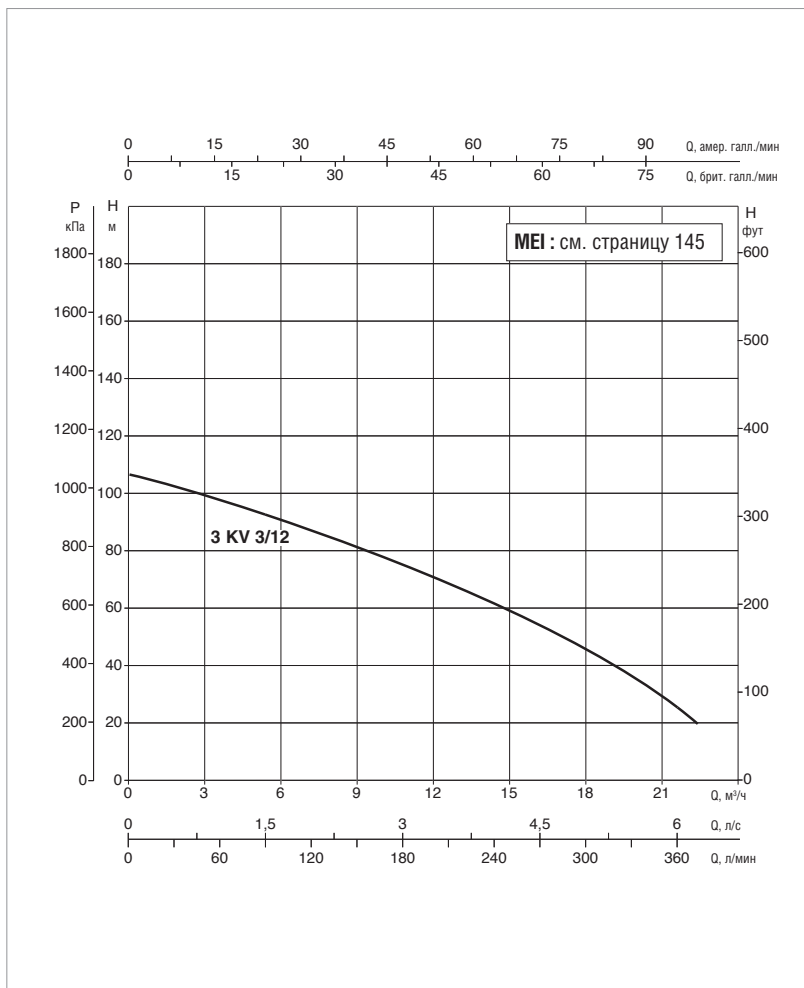
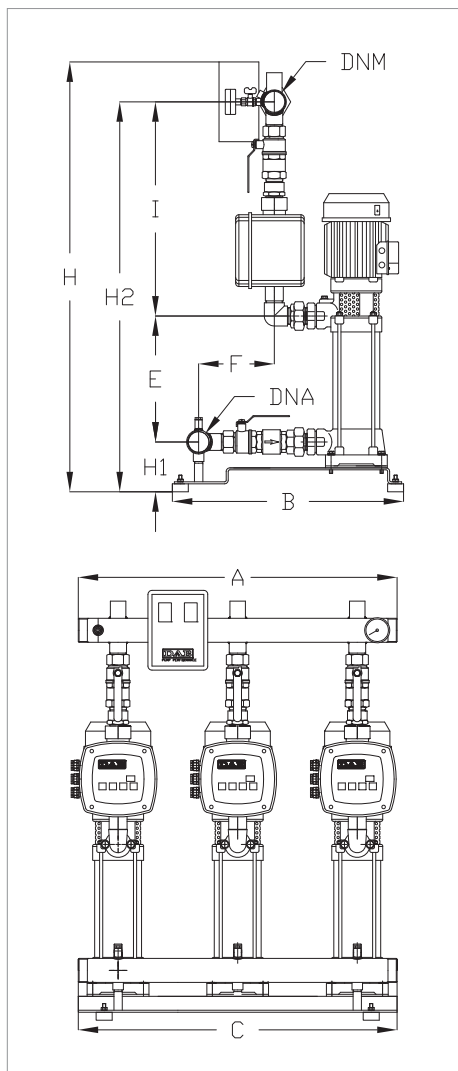
МОДЕЛЬ	ВХОД ПИТАНИЯ 50 Гц	P2 НОМИНАЛЬНОЕ		In A	ИНВЕРТОР МОДЕЛЬ	МАКС. РАСХОД м³/ч	МАКС. ДОСТУПНОЕ ДАВЛЕНИЕ	СТАНД. ДАВЛЕНИЕ
		кВт	Л.С.					
2 KV A.D. 10/4 T / N	3x400+N	2x1,1	2x1,5	2x7,3	A.D. M/T 2,2	27	3,8	3
2 KV A.D. 10/5 T / N	3x400+N	2x1,5	2x2	2x8,3	A.D. M/T 2,2	27	4,8	4
2 KV A.D. 10/6 T / N	3x400+N	2x1,85	2x2,5	2x9,5	A.D. M/T 2,2	27	5,7	4,5
2 KV A.D. 10/8 T	3x400	2x2,2	2x3	2x8,8	A.D. T/T 3,0	27	7,6	6

МОДЕЛЬ	A	B	C	E	F	H	H1	H2	I	DNA	DNM	РАЗМЕРЫ УПАКОВКИ			ОБЪЁМ м³	ВЕС КГ
												L/A	L/B	H		
2 KV A.D. 10/4 T / N	500	570	500	220	190	775	125	755	535	2"	2"	1000	610	1280	0,8	87
2 KV A.D. 10/5 T / N	500	570	500	252	190	807	125	787	535	2"	2"	1000	610	1280	0,8	90
2 KV A.D. 10/6 T / N	500	570	500	284	190	839	125	819	535	2"	2"	1000	610	1280	0,8	93
2 KV A.D. 10/8 T	500	570	500	348	190	903	125	883	535	2"	2"	1000	610	1280	0,8	101

Поставка систем осуществляется в прочных картонных упаковках на деревянном поддоне и инструкцией по установке / техническому обслуживанию.

3 KV AD 3 - БЫТОВЫЕ СИСТЕМЫ ПОВЫШЕНИЯ ДАВЛЕНИЯ

Диапазон температур перекачиваемой жидкости: от 0°C до +40°C - Максимальная температура окружающей среды: +40 °C - Максимальный расход: 21,5 м³/ч



Кривые производительности основаны на значениях кинематической вязкости, равной 1 мм²/с, и плотности, равной 1000 кг/м³.
Погрешность кривых соответствует ISO 9906. **Общая производительность с учётом одновременной работы ТРЁХ насосов.**
Показатели производительности систем с менее крупными насосами могут быть получены путём простой калибровки модуля Active Driver.

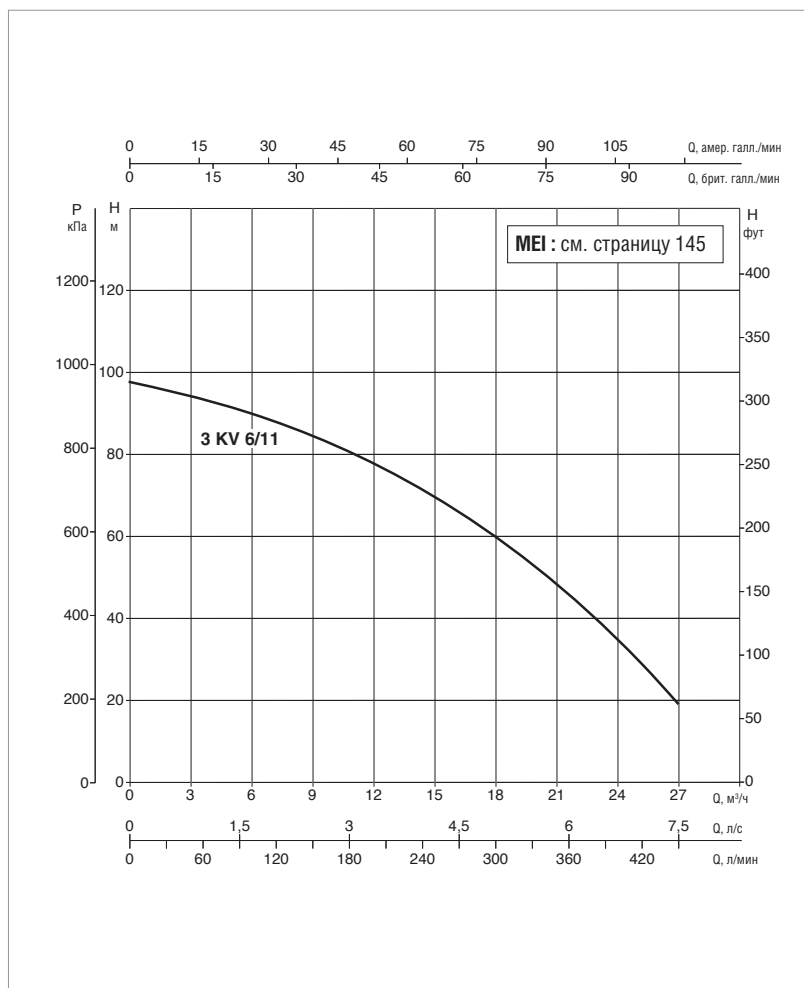
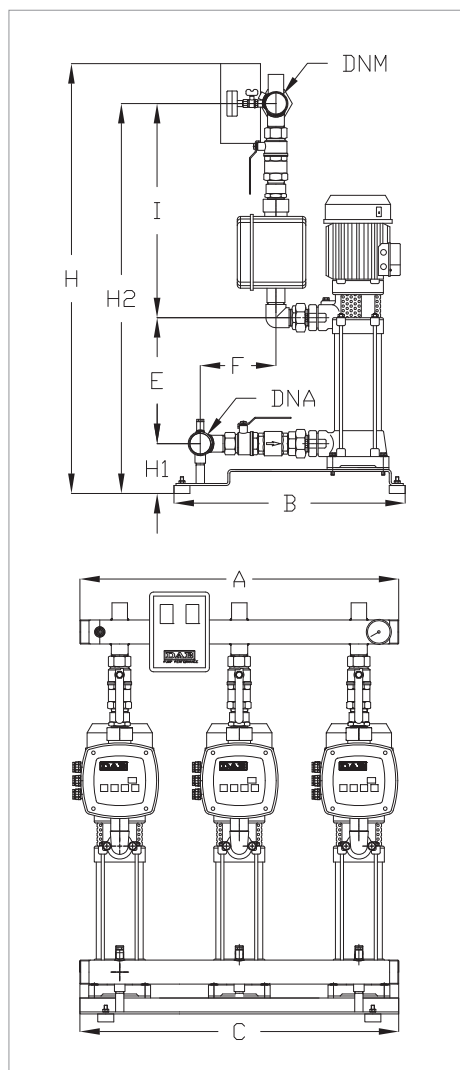
МОДЕЛЬ	ВХОД ПИТАНИЯ 50 Гц	P2 НОМИНАЛЬНОЕ		In A	ИНВЕРТОР МОДЕЛЬ	МАКС. РАСХОД м³/ч	МАКС. ДОСТУПНОЕ ДАВЛЕНИЕ	СТАНД. ДАВЛЕНИЕ
		кВт	Л.С.					
3 KV A.D. 3/12 T / N	3x400+N	3x1,5	3x2	3x8,3	A.D. M/T 2,2	21,5	7,2	6

МОДЕЛЬ	A	B	C	E	F	H	H1	H2	I	DNA	DNM	РАЗМЕРЫ УПАКОВКИ			ОБЪЁМ м³	ВЕС кг
												L/A	L/B	H		
3 KV A.D. 3/12 T / N	800	570	800	476	205	1056	130	1026	550	80	80	1150	888	1300	1,35	172

Поставка систем осуществляется в прочных картонных упаковках на деревянном поддоне и инструкцией по установке / техническому обслуживанию.

3 KV AD 6 - БЫТОВЫЕ СИСТЕМЫ ПОВЫШЕНИЯ ДАВЛЕНИЯ

Диапазон температур перекачиваемой жидкости: от 0°C до +40°C - Максимальная температура окружающей среды: +40 °C - Максимальный расход: 25 м³/ч



Кривые производительности основаны на значениях кинематической вязкости, равной 1 мм²/с, и плотности, равной 1000 кг/м³.
Погрешность кривых соответствует ISO 9906. **Общая производительность с учётом одновременной работы ТРЁХ насосов.**
Показатели производительности систем с менее крупными насосами могут быть получены путём простой калибровки модуля Active Driver.

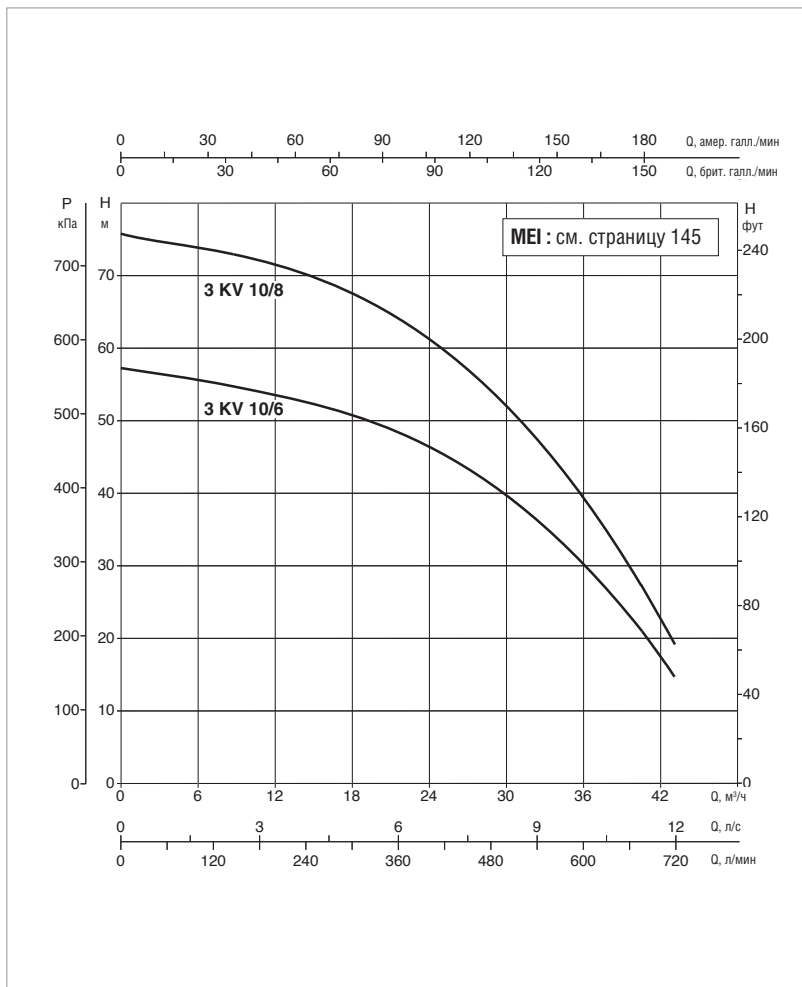
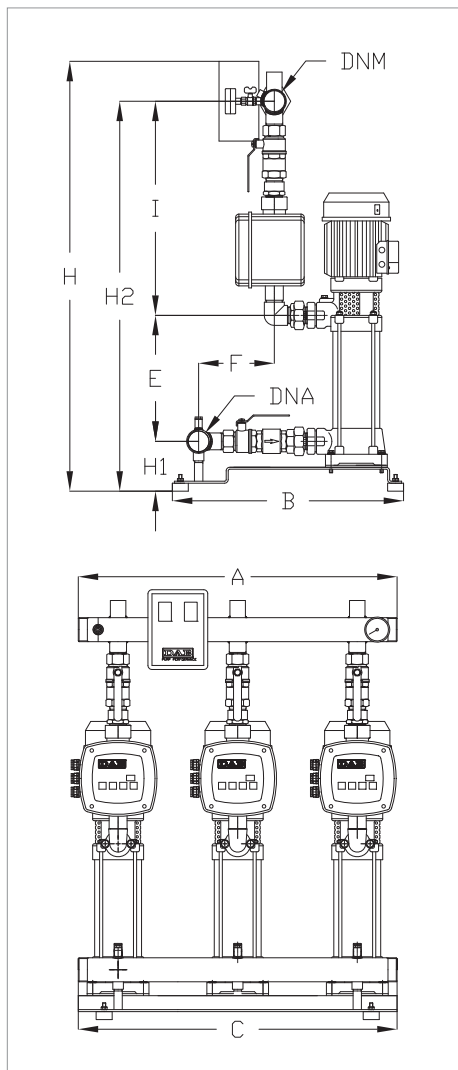
МОДЕЛЬ	ВХОД ПИТАНИЯ 50 Гц	P2 НОМИНАЛЬНОЕ		In A	ИНВЕРТОР МОДЕЛЬ	МАКС. РАСХОД м³/ч	МАКС. ДОСТУПНОЕ ДАВЛЕНИЕ	СТАНД. ДАВЛЕНИЕ
		кВт	Л.С.					
3 KV A.D. 6/11 T / N	3x400+N	3x1,85	3x2,5	3x9,5	A.D. M/T 2,2	25	8,4	7,5

МОДЕЛЬ	A	B	C	E	F	H	H1	H2	I	DNA	DNM	РАЗМЕРЫ УПАКОВКИ			ОБЪЁМ м³	ВЕС кг
												L/A	L/B	H		
3 KV A.D. 6/11 T / N	800	570	800	444	205	1024	130	994	550	80	80	1150	888	1300	1,35	173

Поставка систем осуществляется в прочных картонных упаковках на деревянном поддоне и инструкцией по установке / техническому обслуживанию.

3 KV AD 10 - БЫТОВЫЕ СИСТЕМЫ ПОВЫШЕНИЯ ДАВЛЕНИЯ

Диапазон температур перекачиваемой жидкости: от 0°C до +40°C - Максимальная температура окружающей среды: +40 °C - Максимальный расход: 41 м³/ч



Кривые производительности основаны на значениях кинематической вязкости, равной 1 мм²/с, и плотности, равной 1000 кг/м³.
Погрешность кривых соответствует ISO 9906. **Общая производительность с учётом одновременной работы ТРЁХ насосов.**
Показатели производительности систем с менее крупными насосами могут быть получены путём простой калибровки модуля Active Driver.

МОДЕЛЬ	ВХОД ПИТАНИЯ 50 Гц	P2 НОМИНАЛЬНОЕ		In A	ИНВЕРТОР МОДЕЛЬ	МАКС. РАСХОД м³/ч	МАКС. ДОСТУПНОЕ ДАВЛЕНИЕ	СТАНД. ДАВЛЕНИЕ
		кВт	Л.С.					
3 KV A.D. 10/6 T / N	3x400+N	3x1,85	3x2,5	3x9,5	A.D. M/T 2,2	41	5,7	4,5
3KV A.D. 10/8 T	3x400	3x2,2	3x3	3x8,8	A.D. T/T 3,0	41	7,6	6

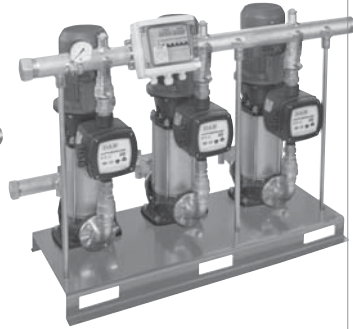
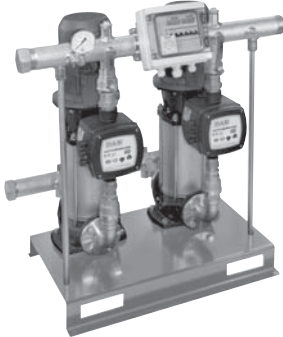
МОДЕЛЬ	A	B	C	E	F	H	H1	H2	I	DNA	DNM	РАЗМЕРЫ УПАКОВКИ			ОБЪЁМ м³	ВЕС кг
												L/A	L/B	H		
3 KV A.D. 10/6 T / N	800	570	800	284	205	864	130	834	550	80	80	1150	888	1300	1,35	178
3KV A.D. 10/8 T	800	570	800	348	205	928	130	898	550	80	80	1150	888	1300	1,35	194

Поставка систем осуществляется в прочных картонных упаковках на деревянном поддоне и инструкцией по установке / техническому обслуживанию.

2-3 NKV AD 10-15

СИСТЕМЫ ПОСТОЯННОГО ДАВЛЕНИЯ ДЛЯ ЖИЛЫХ ЗДАНИЙ С ACTIVE DRIVER

ACTIVE DRIVER
СТР. 166



ТЕХНИЧЕСКИЕ ХАРАКТЕРИСТИКИ

Рабочий диапазон: от 4 до 45 м³/ч

Перекачиваемая жидкость: чистая, без твердых включений и абразивов, не вязкая, не агрессивная, не кристаллизующаяся и химически нейтральная, по характеристикам аналогичная воде.

Диапазон температур перекачиваемой жидкости: от 0 °С до +50 °С для бытового применения

Максимальная температура окружающей среды: +40°С

Максимальное рабочее давление: PN16

Специальное исполнение на заказ:

Обратитесь в нашу торговую сеть

Степень защиты: IP44

ПРИМЕНЕНИЕ

Системы повышения давления наилучшим образом подходят для гражданских или промышленных систем, систем полива и мощных систем. Их основные характеристики - надежность, простота в эксплуатации и минимальная потребность в техническом обслуживании.

КОНСТРУКТИВНЫЕ ОСОБЕННОСТИ

ГИДРАВЛИЧЕСКАЯ ЧАСТЬ

Вертикальные многоступенчатые центробежные электрические насосы NKV 10-15.

Основание из листового оцинкованного металла.

Коллекторы на стороне всасывания и подачи выполнены из оцинкованной стали (нержавеющая сталь на заказ).

Шаровые клапаны с муфтами на всасывающем и напорном отверстиях каждого насоса.

Обратные клапаны на всасывающем отверстии каждого насоса.

2 пробки из оцинкованной стали или глухие фланцы для коллекторов.

Радиальный манометр с отсечным клапаном.

1 8 резервуар мембранного типа.

ЭЛЕКТРИЧЕСКАЯ ЧАСТЬ

1 модуль Active Driver на подаче каждого насоса.

1 защитный блок управления.

МНОГОИНВЕРТОРНАЯ СИСТЕМА С ACTIVE DRIVER

Инвертор позволяет обеспечивать постоянный контроль скорости вращения электрического насоса, благодаря чему постоянное давление поддерживается независимо от изменений расхода.

Другие электрические насосы с переменной скоростью активируются каскадом после того, как первый насос достигнет максимальной скорости. Благодаря модуляции они компенсируют колебания давления в системе.

Для каждого рабочего цикла можно переключиться при перезапуске на новый насос, таким образом все электрические насосы будут использоваться равномерно.

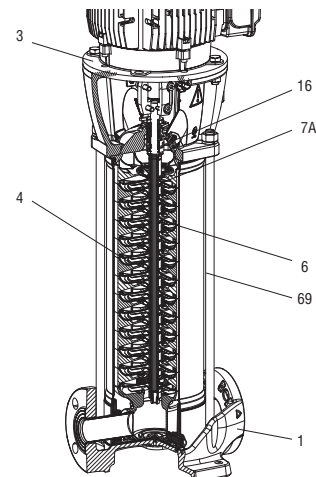
Имеется возможность установки времени работы для каждого насоса в отдельности, при этом при истечении указанного времени работы будет происходить переключение на другой насос.

Значение давления "SP" можно регулировать силами пользователя, для чего используются клавиши "+" и "-" на панели Active Driver (как правило, все насосы настроены на общее значение давления).

МАТЕРИАЛЫ

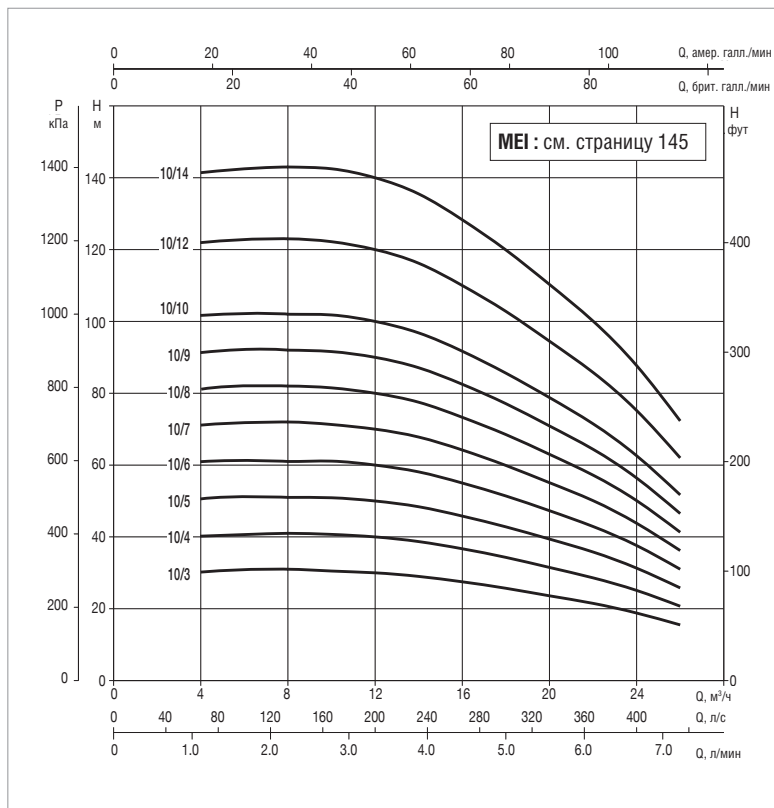
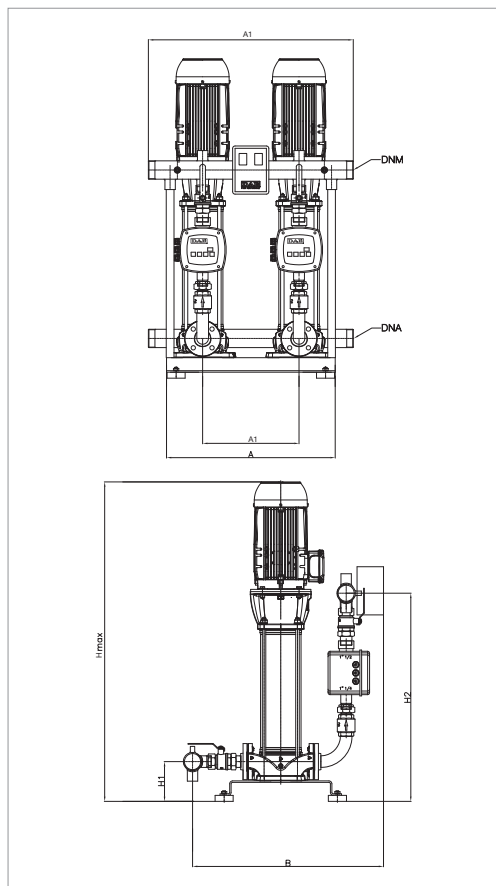
№	УЗЛЫ	МАТЕРИАЛЫ *
1	НАРУЖНЫЙ КОРПУС НАСОСА	ЧУГУН С КАТАФОРЕЗНЫМ ПОКРЫТИЕМ
	ВНУТРЕННИЙ КОРПУС НАСОСА*	НЕРЖАВЕЮЩАЯ СТАЛЬ AISI 304
3	СУППОРТ	ЧУГУН С КАТАФОРЕЗНЫМ ПОКРЫТИЕМ
4	РАБОЧЕЕ КОЛЕСО*	НЕРЖАВЕЮЩАЯ СТАЛЬ AISI 304
6	ДИФФУЗОР*	ТЕХНОПОЛИМЕР "ULTEM"
7A	ВАЛ НАСОСА*	НЕРЖАВЕЮЩАЯ СТАЛЬ AISI 431
16	ТОРЦЕВОЕ УПЛОТНЕНИЕ*	КАРТРИДЖ ИЗ КАРБИДА КРЕМНИЯ/ГРАФИТА/ ЭТИЛЕН-ПРОПИЛЕНОВОГО КАУЧУКА
69	НАРУЖНЫЙ ЦИЛИНДР	НЕРЖАВЕЮЩАЯ СТАЛЬ AISI 304

* Соприкасается с жидкостью



2 NKV AD 10 - БЫТОВЫЕ СИСТЕМЫ ПОВЫШЕНИЯ И ПОДДЕРЖАНИЯ ДАВЛЕНИЯ

Диапазон температуры перекачиваемой жидкости: от 0°C до +50°C - Максимальная температура окружающей среды: +40°C - Максимальный расход: 26 м³/ч



Кривые производительности основаны на значениях кинематической вязкости, равной 1 мм²/с, и плотности, равной 1000 кг/м³. Погрешность кривых соответствует ISO 9906. Общая производительность с учётом одновременной работы ДВУХ насосов.

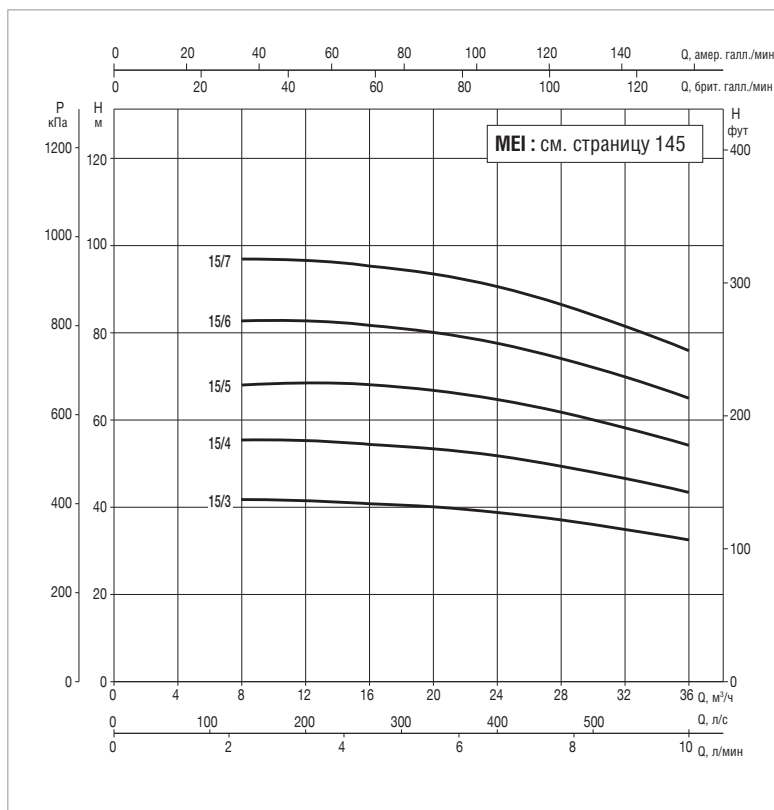
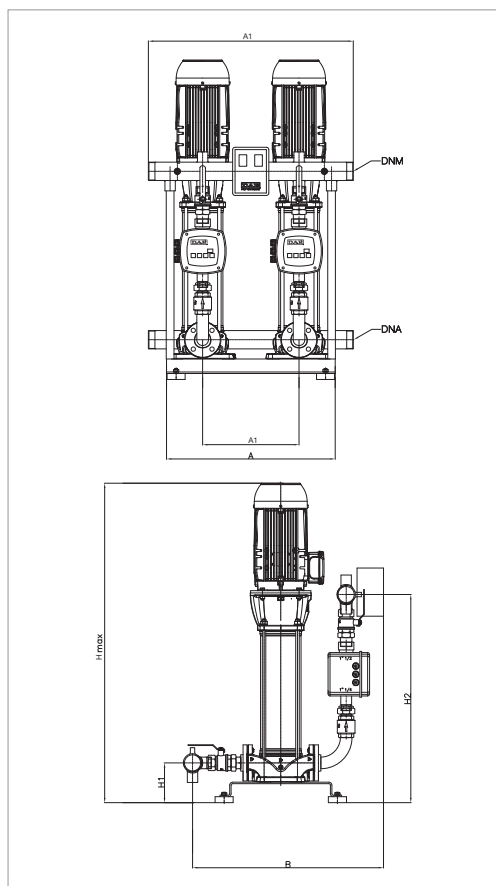
МОДЕЛЬ	ВХОД ПИТАНИЯ 50 Гц	P2 НОМИНАЛЬНОЕ		In A	ACTIVE DRIVER МОДЕЛЬ	РАСХОД м³/ч	МАКС. ДОСТУПНОЕ ДАВЛЕНИЕ	СТАНД. ДАВЛЕНИЕ БАР
		кВт	Л.С.					
2 NKV AD 10/3	1x220-240 В ~	2x1,1	2x1,5	2x7,5	М/Т 2,2	26 - 4	3	2,5
2 NKV AD 10/4	1x220-240 В ~	2x1,5	2x2	2x9,6	М/Т 2,2	26 - 4	4	3,0
2 NKV AD 10/5	3x400 В	2x2,2	2x3	2x4,7	Т/Т 3,0	26 - 4	5	4,0
2 NKV AD 10/6	3x400 В	2x2,2	2x3	2x4,7	Т/Т 3,0	26 - 4	6	5,0
2 NKV AD 10/7	3x400 В	2x3	2x4	2x5,8	Т/Т 3,0	26 - 4	7	6
2 NKV AD 10/8	3x400 В	2x3	2x4	2x5,8	Т/Т 3,0	26 - 4	8	6,5
2 NKV AD 10/9	3x400 В	2x3	2x4	2x5,8	Т/Т 3,0	26 - 4	9	7,7
2 NKV AD 10/10	3x400 В	2x4	2x5,5	2x7,6	Т/Т 5,5	26 - 4	10	8,5
2 NKV AD 10/12	3x400 В	2x4	2x5,5	2x7,6	Т/Т 5,5	26 - 4	12	10
2 NKV AD 10/14	3x400 В	2x5,5	2x7,5	2x11	Т/Т 5,5	26 - 4	14	12

МОДЕЛЬ	A	B	A1	C	H1	H2	H макс.	DNA	DNN	РАЗМЕРЫ УПАКОВКИ			ОБЪЁМ м³	ВЕС кг
										L/A	L/B	H		
2 NKV AD 10/3	800	850	900	400	180	940	1095	2" 1/2	2" 1/2	1000	1000	1400	1,4	258
2 NKV AD 10/4	800	850	900	400	180	940	1095	2" 1/2	2" 1/2	1000	1000	1400	1,4	268
2 NKV AD 10/5	800	850	900	400	180	940	1095	2" 1/2	2" 1/2	1000	1000	1400	1,4	276
2 NKV AD 10/6	800	850	900	400	180	940	1095	2" 1/2	2" 1/2	1000	1000	1400	1,4	278
2 NKV AD 10/7	800	850	900	400	180	940	1095	2" 1/2	2" 1/2	1000	1000	1400	1,4	298
2 NKV AD 10/8	800	850	900	400	180	940	1095	2" 1/2	2" 1/2	1000	1000	1400	1,4	300
2 NKV AD 10/9	800	850	900	400	180	940	1095	2" 1/2	2" 1/2	1000	1000	1400	1,4	302
2 NKV AD 10/10	800	850	900	400	180	940	1143	2" 1/2	2" 1/2	1000	1000	1400	1,4	322
2 NKV AD 10/12	800	850	900	400	180	940	1209	2" 1/2	2" 1/2	1000	1000	1400	1,4	326
2 NKV AD 10/14	800	850	900	400	180	940	1405	2" 1/2	2" 1/2	1000	1000	2000	1,4	382

Поставка систем осуществляется в прочных картонных упаковках на деревянном поддоне и инструкцией по установке / техническому обслуживанию.

2 NKV AD 15 - БЫТОВЫЕ СИСТЕМЫ ПОВЫШЕНИЯ ПОСТОЯННОГО ДАВЛЕНИЯ

Диапазон температуры перекачиваемой жидкости: от 0°C до +50°C - Максимальная температура окружающей среды: +40°C - Максимальный расход: 30 м³/ч



Кривые производительности основаны на значениях кинематической вязкости, равной 1 мм²/с, и плотности, равной 1000 кг/м³. Погрешность кривых соответствует ISO 9906. Общая производительность с учётом одновременной работы ДВУХ насосов.

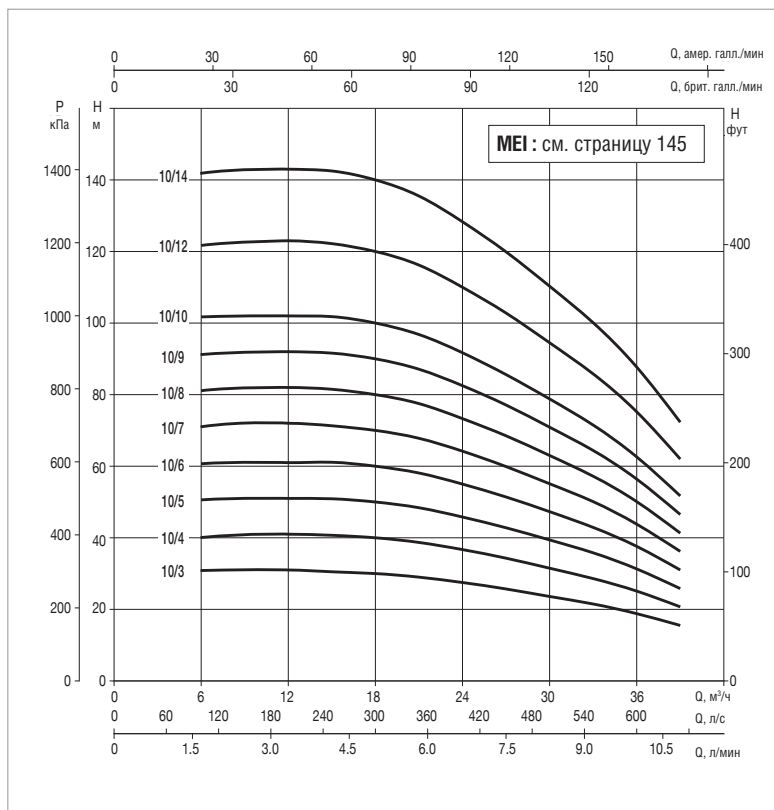
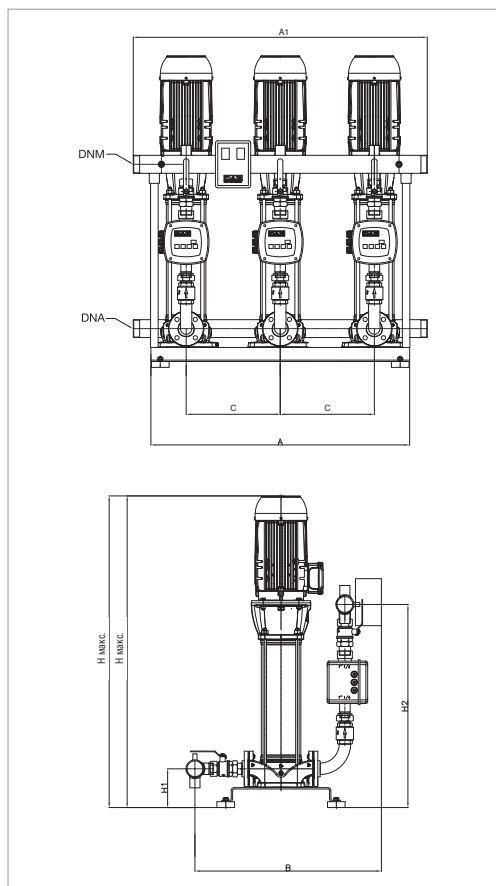
МОДЕЛЬ	ВХОД ПИТАНИЯ 50 Гц	P2 НОМИНАЛЬНОЕ		In A	ACTIVE DRIVER МОДЕЛЬ	РАСХОД м³/ч	МАКС. ДОСТУПНОЕ ДАВЛЕНИЕ БАР	СТАНД. ДАВЛЕНИЕ БАР
		кВт	Л.С.					
2 NKV AD 15/3	3x400 В	2x3	2x4	2x5,8	T/T 3,0	30 - 8	4	3,5
2 NKV AD 15/4	3x400 В	2x4	2x5,5	2x7,6	T/T 5,5	30 - 8	5	4
2 NKV AD 15/5	3x400 В	2x4	2x5,5	2x7,6	T/T 5,5	30 - 8	6,5	5
2 NKV AD 15/6	3x400 В	2x5,5	2x7,5	2x11	T/T 5,5	30 - 8	7,5	6,5
2 NKV AD 15/7	3x400 В	2x5,5	2x7,5	2x11	T/T 5,5	30 - 8	9	8

МОДЕЛЬ	A	B	A1	C	H1	H2	H макс.	DNA	DNM	РАЗМЕРЫ УПАКОВКИ			ОБЪЁМ м³	ВЕС КГ
										L/A	L/B	H		
2 NKV AD 15/3	800	850	900	400	190	1000	1160	DN100	DN80	1000	1000	1400	1,4	314
2 NKV AD 15/4	800	850	900	400	190	1000	1160	DN100	DN80	1000	1000	1400	1,4	334
2 NKV AD 15/5	800	850	900	400	190	1000	1160	DN100	DN80	1000	1000	1400	1,4	336
2 NKV AD 15/6	800	850	900	400	190	1000	1320	DN100	DN80	1000	1000	1400	1,4	392
2 NKV AD 15/7	800	850	900	400	190	1000	1355	DN100	DN80	1000	1000	1400	1,4	395

Поставка систем осуществляется в прочных картонных упаковках на деревянном поддоне и инструкцией по установке / техническому обслуживанию.

3 NKV AD 10 - БЫТОВЫЕ СИСТЕМЫ ПОВЫШЕНИЯ ПОСТОЯННОГО ДАВЛЕНИЯ

Диапазон температуры перекачиваемой жидкости: от 0°C до +50°C - Максимальная температура окружающей среды: +40°C - Максимальный расход: 36 м³/ч



Кривые производительности основаны на значениях кинематической вязкости, равной 1 мм²/с, и плотности, равной 1000 кг/м³. Погрешность кривых соответствует ISO 9906. Общая производительность с учётом одновременной работы ТРЕХ насосов.

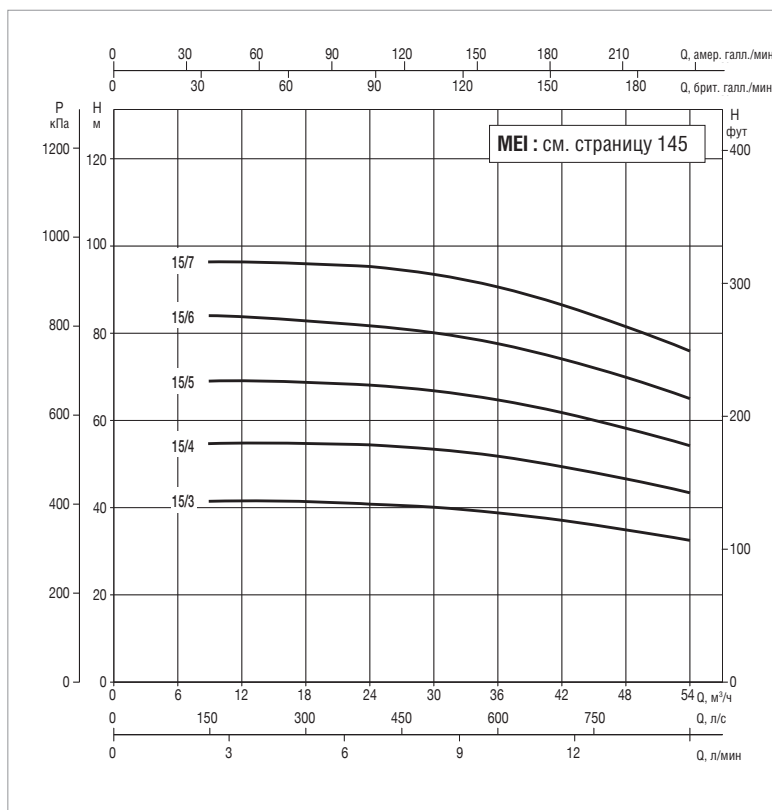
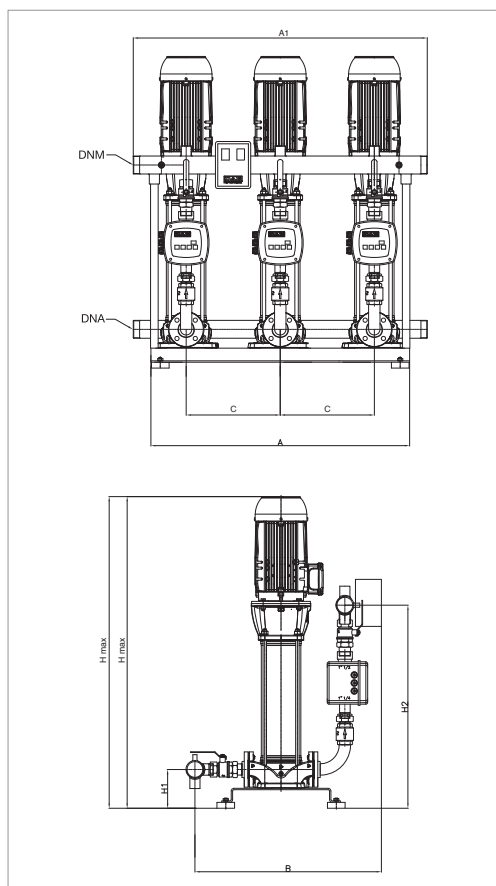
МОДЕЛЬ	ВХОД ПИТАНИЯ 50 Гц	P2 НОМИНАЛЬНОЕ		In А	ACTIVE DRIVER МОДЕЛЬ	РАСХОД м³/ч	МАКС. ДОСТУПНОЕ ДАВЛЕНИЕ БАР	СТАНД. ДАВЛЕНИЕ БАР
		кВт	Л.С.					
3NKV AD 10/3	1x220-240 В ~	3x1,1	3x1,5	3x7,5	M/T 2,2	36 - 4	3	2,5
3NKV AD 10/3	1x220-240 В ~	3x1,5	3x2	3x9,6	M/T 2,2	36 - 4	4	3,0
3NKV AD 10/5	3x400 В	3x2,2	3x3	3x4,7	T/T 3,0	36 - 4	5	4,0
3NKV AD 10/6	3x400 В	3x2,2	3x3	3x4,7	T/T 3,0	36 - 4	6	5,0
3NKV AD 10/7	3x400 В	3x3	3x4	3x5,8	T/T 3,0	36 - 4	7	6
3NKV AD 10/8	3x400 В	3x3	3x4	3x5,8	T/T 3,0	36 - 4	8	6,5
3NKV AD 10/9	3x400 В	3x3	3x4	3x5,8	T/T 3,0	36 - 4	9	7,7
3NKV AD 10/10	3x400 В	3x4	3x5,5	3x7,6	T/T 5,5	36 - 4	10	8,5
3NKV AD 10/12	3x400 В	3x4	3x5,5	3x7,6	T/T 5,5	36 - 4	12	10
3NKV AD 10/14	3x400 В	3x5,5	3x7,5	3x11	T/T 5,5	36 - 4	14	12

МОДЕЛЬ	A	B	A1	C	H1	H2	H макс.	DNA	DNM	РАЗМЕРЫ УПАКОВКИ			ОБЪЁМ м³	ВЕС кг
										L/A	L/B	H		
3NKV AD 10/3	1200	850	1300	400	180	950	1100	DN80	DN80	1400	1800	2000	5,2	385
3NKV AD 10/3	1200	850	1300	400	180	950	1100	DN80	DN80	1400	1800	2000	5,2	400
3NKV AD 10/5	1200	850	1300	400	180	950	1100	DN80	DN80	1400	1800	2000	5,2	412
3NKV AD 10/6	1200	850	1300	400	180	950	1100	DN80	DN80	1400	1800	2000	5,2	415
3NKV AD 10/7	1200	850	1300	400	180	950	1100	DN80	DN80	1400	1800	2000	5,2	445
3NKV AD 10/8	1200	850	1300	400	180	950	1100	DN80	DN80	1400	1800	2000	5,2	448
3NKV AD 10/9	1200	850	1300	400	180	950	1100	DN80	DN80	1400	1800	2000	5,2	452
3NKV AD 10/10	1200	850	1300	400	180	950	1150	DN80	DN80	1400	1800	2000	5,2	481
3NKV AD 10/12	1200	850	1300	400	180	950	1260	DN80	DN80	1400	1800	2000	5,2	485
3NKV AD 10/14	1200	850	1300	400	180	950	1455	DN80	DN80	1400	1800	2000	5,2	571

Поставка систем осуществляется в прочных картонных упаковках на деревянном поддоне и инструкцией по установке / техническому обслуживанию.

3 NKV AD 15 - БЫТОВЫЕ СИСТЕМЫ ПОВЫШЕНИЯ ПОСТОЯННОГО ДАВЛЕНИЯ

Диапазон температуры перекачиваемой жидкости: от 0°C до +50°C - Максимальная температура окружающей среды: +40°C - Максимальный расход: 45 м³/ч



Кривые производительности основаны на значениях кинематической вязкости, равной 1 мм²/с, и плотности, равной 1000 кг/м³. Погрешность кривых соответствует ISO 9906. Общая производительность с учётом одновременной работы ТРЕХ насосов.

МОДЕЛЬ	ВХОД ПИТАНИЯ 50 Гц	P2 НОМИНАЛЬНОЕ		In A	ACTIVE DRIVER МОДЕЛЬ	РАСХОД м³/ч	МАКС. ДОСТУПНОЕ ДАВЛЕНИЕ БАР	СТАНД. ДАВЛЕНИЕ БАР
		кВт	Л.С.					
3NKV AD 15/3	3x400 В	3x3	3x4	3x5,8	T/T 3,0	45 - 8	4	3,5
3NKV AD 15/4	3x400 В	3x4	3x5,5	3x7,6	T/T 5,5	45 - 8	5	4
3NKV AD 15/5	3x400 В	3x4	3x5,5	3x7,6	T/T 5,5	45 - 8	6,5	5
3NKV AD 15/6	3x400 В	3x5,5	3x7,5	3x11	T/T 5,5	45 - 8	7,5	6,5
3NKV AD 15/7	3x400 В	3x5,5	3x7,5	3x11	T/T 5,5	45 - 8	9	8

МОДЕЛЬ	A	B	A1	C	H1	H2	H макс.	DNA	DNM	РАЗМЕРЫ УПАКОВКИ			ОБЪЁМ м³	ВЕС КГ
										L/A	L/B	H		
3NKV AD 15/3	1200	850	1300	400	190	1000	1165	DN125	DN100	1400	1800	2000	5,2	545
3NKV AD 15/4	1200	850	1300	400	190	1000	1165	DN125	DN100	1400	1800	2000	5,2	575
3NKV AD 15/5	1200	850	1300	400	190	1000	1165	DN125	DN100	1400	1800	2000	5,2	578
3NKV AD 15/6	1200	850	1300	400	190	1000	1325	DN125	DN100	1400	1800	2000	5,2	662
3NKV AD 15/7	1200	850	1300	400	190	1000	1360	DN125	DN100	1400	1800	2000	5,2	668

Поставка систем осуществляется в прочных картонных упаковках на деревянном поддоне и инструкцией по установке / техническому обслуживанию.

2/3/4 NKVE 10 - 15 - 20 - 32 - 45 MCE/P

СИСТЕМЫ ПОСТОЯННОГО ДАВЛЕНИЯ С МУЛЬТИИНВЕРТОРНОЙ СИСТЕМОЙ MCE/P НА СТОРОНЕ НАСОСА



MCE/P
СТП. 167



ТЕХНИЧЕСКИЕ ХАРАКТЕРИСТИКИ

Напряжение питающей сети: 400В трёхфазное

Напряжение электрического насоса: 400В трёхфазное

Частота питающей сети: 50-60 Гц

Монтаж: только вертикальный.

Рабочий диапазон: от 4 до 280 м³/ч

Диапазон температур перекачиваемой жидкости: от 0 °С до 80 °С

Максимальная температура окружающей среды: 40°С

Максимальное давление: 14бар

Перекачиваемая жидкость: чистая, без твердых включений.

Диапазон регулирования давления: 3 - 14 бар.

Степень защиты: IP55

ПРИМЕНЕНИЕ

Системы со встроенным инвертором спроектированы и произведены так, чтобы соответствовать требованиям по поддержанию постоянного давления в современных системах. Регулировка постоянного давления является требованием для разнообразных областей применения: водопроводы, системы полива, гостиничные комплексы, жилые здания, спа. Фундаментальная концепция, на которую опирались наши инженеры при разработке насосных систем – предложить простой в использовании, гибкий и чрезвычайно надежный продукт. В отличие от традиционных насосов, работающих с постоянной частотой вращения, насосы с инверторным приводом позволяют адаптировать кривую производительности к нуждам системы. В самом классическом случае насосы с инверторным приводом используются для поддержания постоянного давления в системе, несмотря на изменения заданного расхода, избегая колебаний давления, вызванных небольшими изменениями расхода.

ПРЕИМУЩЕСТВО ИСПОЛЬЗОВАНИЯ

Стабильность рабочего давления – Высокая экономия энергии (до 60 %) – Снижение ударного воздействия – Пониженные требования по размещению – Сокращение технического обслуживания – Пониженный износ насоса – Снижение необходимых корректировок коэффициента мощности – Снижение расхода воды – Встроенная система защиты.

КОНСТРУКТИВНЫЕ ОСОБЕННОСТИ

Системы с инверторами MCE/P в стандартной версии имеют два, три или четыре центробежных электрических насоса в полной комплектации в сборе на опоре из оцинкованной стали, прошедшие испытания и готовые к установке. В комплекте с отсечным и обратным клапанами для каждого насоса, напорным и всасывающим коллекторами, расширительными баками, датчиком давления, встраиваемый на насос инвертор, блок управления системой защиты. (имеется возможность дополнительной установки датчика расхода для контроля давления).

МНОГОИНВЕРТОРНАЯ СИСТЕМА С ВСТРОЕННЫМ НА НАСОС MCE/P

Инвертор в постоянном режиме регулирует частоту вращения электрического насоса, поддерживая постоянное давление даже при изменении расхода.

Другие электрические насосы с переменной скоростью активируются каскадом после того, как первый насос достигнет максимальной скорости. Благодаря модуляции они компенсируют колебания давления в системе.

Для каждого рабочего цикла можно переключиться при перезапуске на новый насос, таким образом все электрические насосы будут использоваться равномерно.

Имеется возможность установки времени работы для каждого насоса в отдельности, при этом при истечении указанного времени работы будет происходить переключение на другой насос.

Значение давления "SP" можно регулировать силами пользователя, для чего используются клавиши "+" и "-" на панели MCE/P (как правило, все насосы настроены на общее значение давления). С новым MCE/P достаточно выполнить установки на одном из устройств, и они автоматически распространятся на другие насосы в системе.

ЭЛЕКТРИЧЕСКИЕ КОМПОНЕНТЫ

Инвертор MCE/P со следующими характеристиками:

Защита от недопустимого напряжения.

Регулируемая амперометрическая защита.

Защита от сухого хода (без минимального манометра).

Защита фазы выходного напряжения от короткого замыкания.

Защита от превышения температуры и избыточного напряжения.

Функции против заклинивания и замораживания.

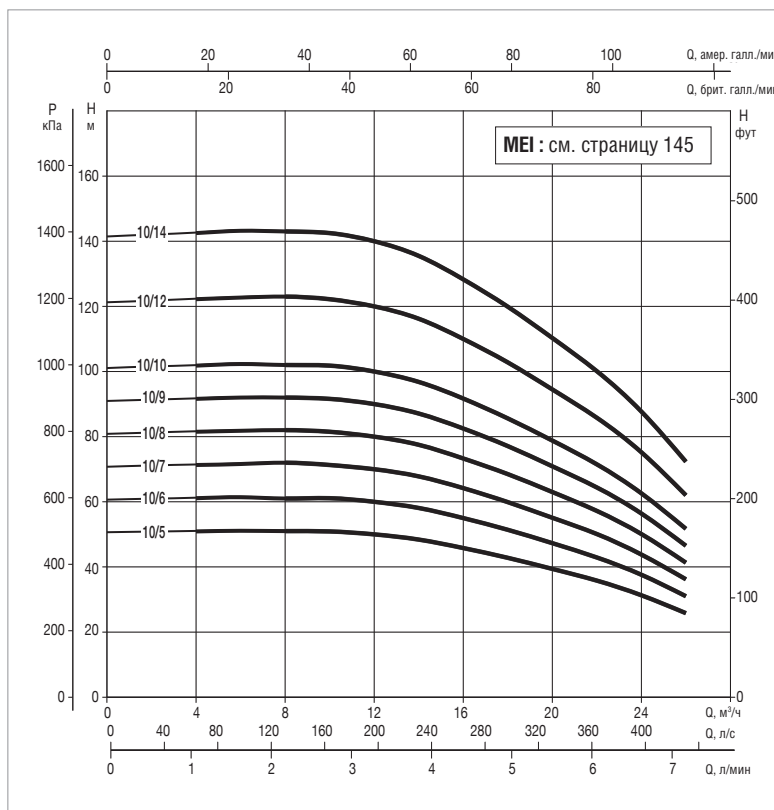
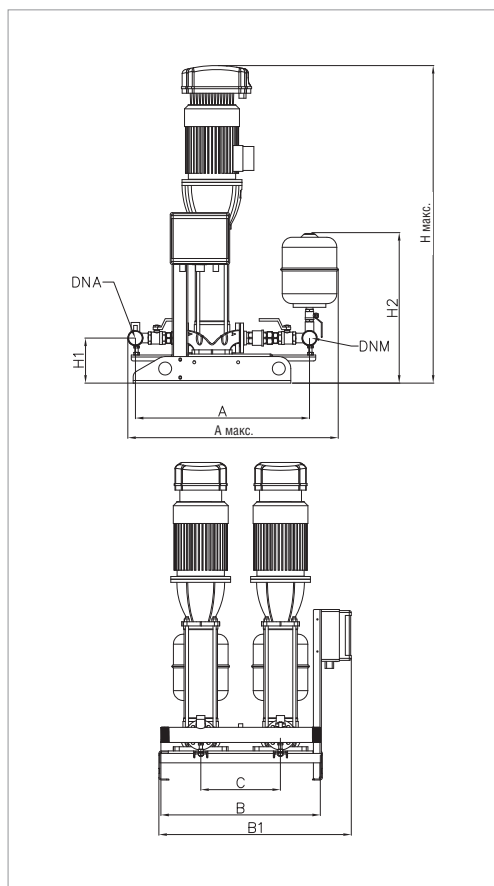
Сбой датчика давления.

Блок управления термомангнитной защиты (упрощенное соединение).

Датчик давления на напорном коллекторе.

2 NKVE 10 -MCE/P - СИСТЕМЫ ПОВЫШЕНИЯ ПОСТОЯННОГО ДАВЛЕНИЯ

Диапазон температуры перекачиваемой жидкости: от -15°C до +80°C - Максимальная температура окружающей среды: +40 °C - Максимальный расход: 26 м³/ч



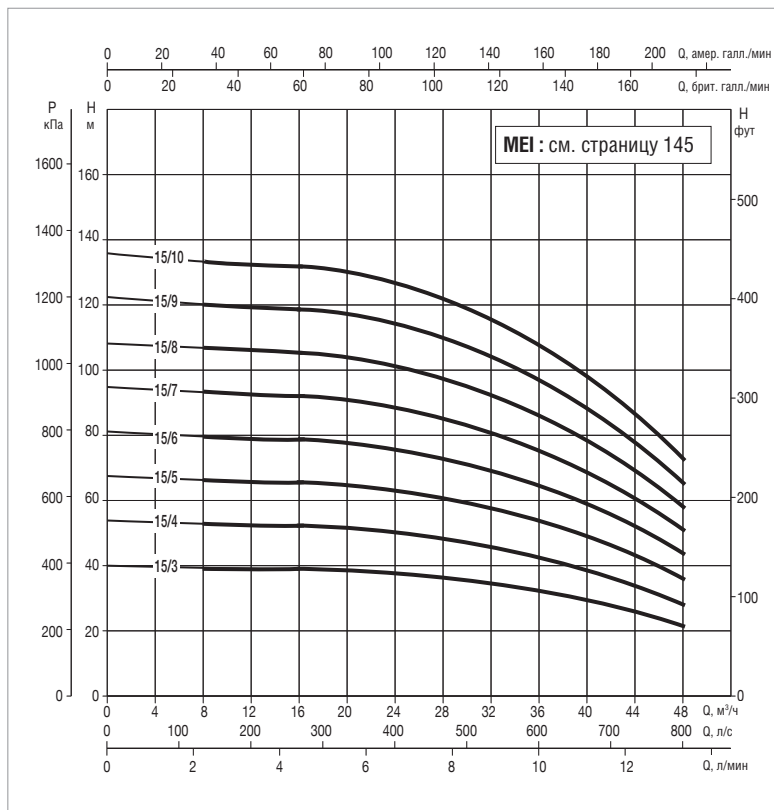
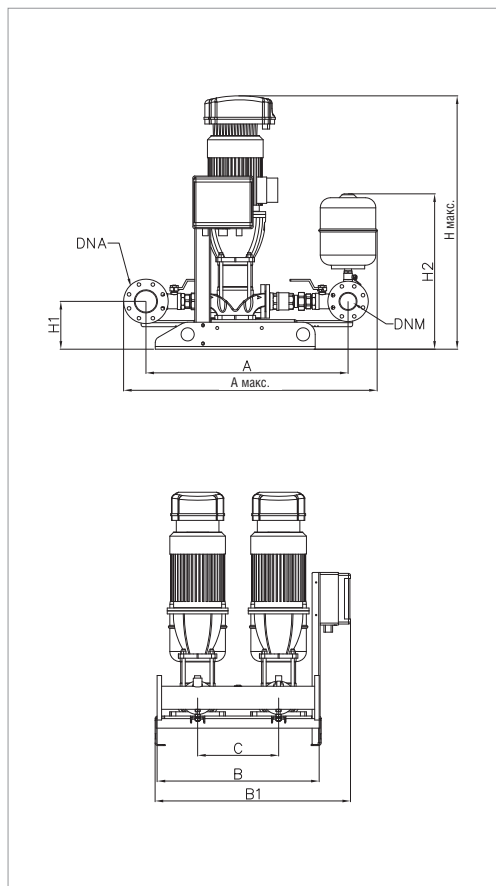
Кривые производительности основаны на значениях кинематической вязкости, равной 1 мм²/с, и плотности, равной 1000 кг/м³. Погрешность кривых соответствует ISO 9906. Общая производительность с учётом одновременной работы ДВУХ насосов.

МОДЕЛЬ	НАСОС+ИНВЕРТОР ВХОД ПИТАНИЯ	P2 НОМИН.		In A	МОДЕЛЬ MCE/P	МАКС. РАСХОД м³/ч	МАКС. ДОСТУПНОЕ ДАВЛЕНИЕ БАР	СТАНД. ДАВЛЕНИЕ БАР
		кВт	Л.С.					
2 NKVE 10/5 T MCE30/P	3 x 400В 50Гц	2x2,2	2x3	2x4,9	MCE30/P	26	5	4,0
2 NKVE 10/6 T MCE30/P	3 x 400В 50Гц	2x2,2	2x3	2x5,4	MCE30/P	26	6	5,0
2 NKVE 10/7 T MCE30/P	3 x 400В 50Гц	2x3	2x4	2x7,37	MCE30/P	26	7	6
2 NKVE 10/8 T MCE30/P	3 x 400В 50Гц	2x3	2x4	2x7,37	MCE30/P	26	8	6,5
2 NKVE 10/9 T MCE30/P	3 x 400В 50Гц	2x3	2x4	2x7,37	MCE30/P	26	9	7,7
2 NKVE 10/10 T MCE30/P	3 x 400В 50Гц	2x4	2x5,5	2x10,1	MCE30/P	26	10	8,5
2 NKVE 10/12 T MCE55/P	3 x 400В 50Гц	2x4	2x5,5	2x10,1	MCE55/P	26	12	10
2 NKVE 10/14 T MCE55/P	3 x 400В 50Гц	2x5,5	2x7,5	2x13,1	MCE55/P	26	14	10

МОДЕЛЬ	A	A макс.	B	B1	C	H1	H2	H макс.	DNA	DNM	РАЗМЕРЫ УПАКОВКИ			ВЕС КГ
											L/A	L/B	H	
2 NKVE 10/5 T MCE30/P	875	1060	800	965	400	226	755	1109	2" 1/2	2" 1/2	2150	1000	1400	186
2 NKVE 10/6 T MCE30/P	875	1060	800	965	400	226	755	1142	2" 1/2	2" 1/2	2150	1000	1400	187
2 NKVE 10/7 T MCE30/P	875	1060	800	965	400	226	755	1221	2" 1/2	2" 1/2	2150	1000	1400	214
2 NKVE 10/8 T MCE30/P	875	1060	800	965	400	226	755	1254	2" 1/2	2" 1/2	2150	1000	1400	216
2 NKVE 10/9 T MCE30/P	875	1060	800	965	400	226	755	1287	2" 1/2	2" 1/2	2150	1000	1400	218
2 NKVE 10/10 T MCE55/P	875	1060	800	965	400	226	755	1335	2" 1/2	2" 1/2	2150	1000	1400	237
2 NKVE 10/12 T MCE55/P	875	1060	800	965	400	226	755	1401	2" 1/2	2" 1/2	2150	1000	1400	240
2 NKVE 10/14 T MCE55/P	875	1060	800	965	400	226	755	1597	2" 1/2	2" 1/2	2150	1000	1400	298

2 NKVE 15 -MCE/P - СИСТЕМЫ ПОВЫШЕНИЯ ПОСТОЯННОГО ДАВЛЕНИЯ

Диапазон температуры перекачиваемой жидкости: от -15°C до +80°C - Максимальная температура окружающей среды: +40 °C - Максимальный расход: 48 м³/ч



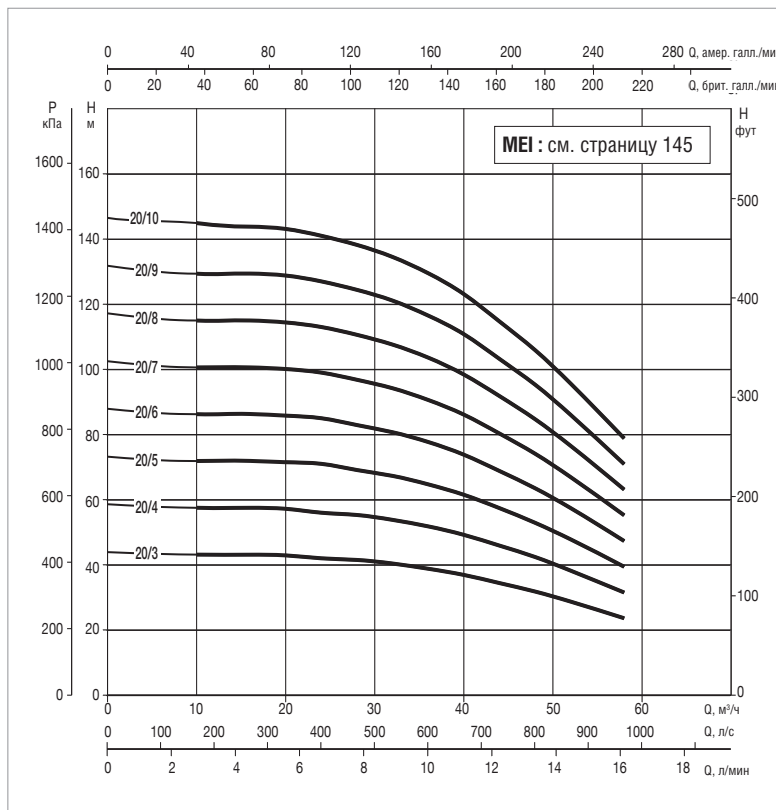
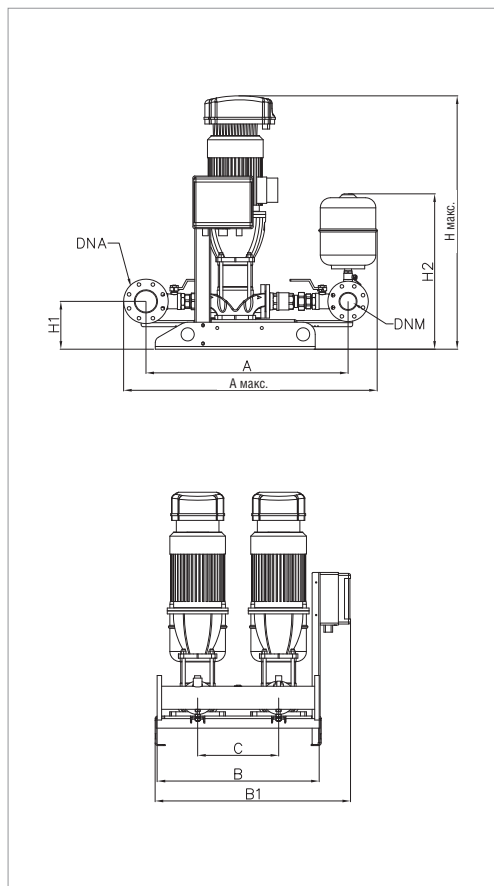
Кривые производительности основаны на значениях кинематической вязкости, равной 1 мм²/с, и плотности, равной 1000 кг/м³. Погрешность кривых соответствует ISO 9906. Общая производительность с учётом одновременной работы ДВУХ насосов.

МОДЕЛЬ	НАСОС+ ИНВЕРТОР ВХОД ПИТАНИЯ	P2 НОМИН.		In A	МОДЕЛЬ MCE/P	МАКС. РАСХОД м³/ч	МАКС. ДОСТУПНОЕ ДАВЛЕНИЕ БАР	СТАНД. ДАВЛЕНИЕ БАР
		кВт	Л.С.					
2 NKVE 15/3 T MCE30/P	3 x 400В 50Гц	2x3	2x4	2x7,37	MCE30/P	48	4	3,5
2 NKVE 15/4 T MCE55/P	3 x 400В 50Гц	2x4	2x5,5	2x10,1	MCE55/P	48	5	4
2 NKVE 15/5 T MCE55/P	3 x 400В 50Гц	2x4	2x5,5	2x10,1	MCE55/P	48	6,5	5
2 NKVE 15/6 T MCE55/P	3 x 400В 50Гц	2x5,5	2x7,5	13,1	MCE55/P	48	7,5	6,5
2 NKVE 15/7 T MCE55/P	3 x 400В 50Гц	2x5,5	2x7,5	2x13,1	MCE55/P	48	9	8
2 NKVE 15/8 T MCE110/P	3 x 400В 50Гц	2x7,5	2x10	2x17,6	MCE110/P	48	11	10
2 NKVE 15/9 T MCE110/P	3 x 400В 50Гц	2x7,5	2x10	2x17,6	MCE110/P	48	12	11
2 NKVE 15/10 T MCE110/P	3 x 400В 50Гц	2x11	2x15	2x25,5	MCE110/P	48	13	12

МОДЕЛЬ	A	A макс.	B	B1	C	H1	H2	H макс.	DNA	DNM	РАЗМЕРЫ УПАКОВКИ			ВЕС КГ
											L/A	L/B	H	
2 NKVE 15/3 T MCE30/P	1000	1255	800	965	400	236	770	1160	100	80	2150	1000	1400	238
2 NKVE 15/4 T MCE55/P	1000	1255	800	965	400	236	770	1225	100	80	2150	1000	1400	258
2 NKVE 15/5 T MCE55/P	1000	1255	800	965	400	236	770	1274	100	80	2150	1000	1400	261
2 NKVE 15/6 T MCE55/P	1000	1255	800	965	400	236	770	1453	100	80	2150	1000	1400	317
2 NKVE 15/7 T MCE55/P	1000	1255	800	965	400	236	770	1503	100	80	2150	1000	1400	319
2 NKVE 15/8 T MCE110/P	1000	1255	800	965	400	236	770	1602	100	80	2150	1000	1400	344
2 NKVE 15/9 T MCE110/P	1000	1255	800	965	400	236	770	1652	100	80	2150	1000	1400	347
2 NKVE 15/10 T MCE110/P	1000	1255	800	965	400	236	770	1846	100	80	2150	1000	1400	459

2 NKVE 20 -MCE/P - СИСТЕМЫ ПОВЫШЕНИЯ ПОСТОЯННОГО ДАВЛЕНИЯ

Диапазон температуры перекачиваемой жидкости: от -15°C до +80°C - Максимальная температура окружающей среды: +40°C - Максимальный расход: 58 м³/ч



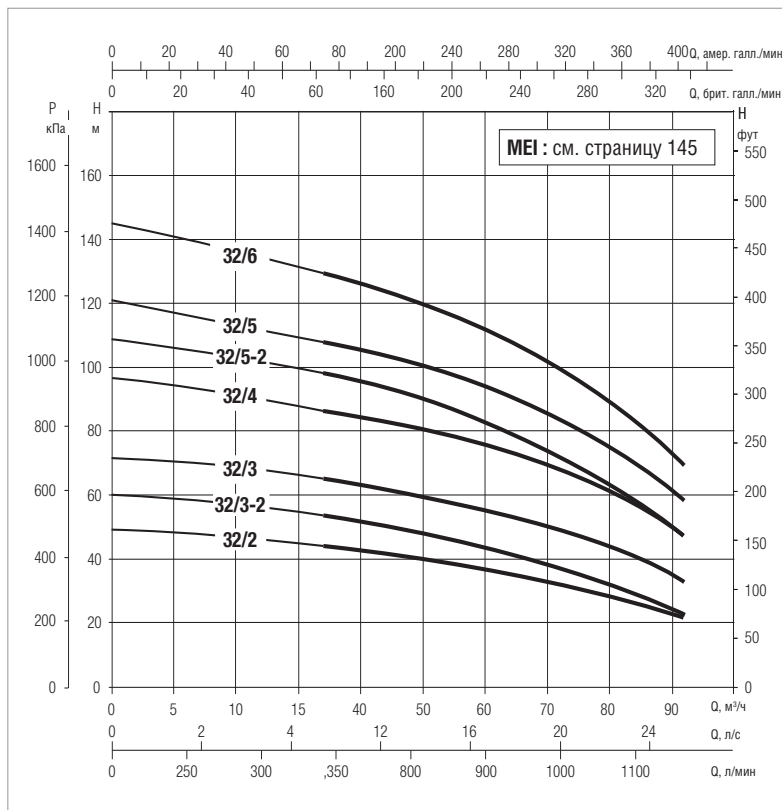
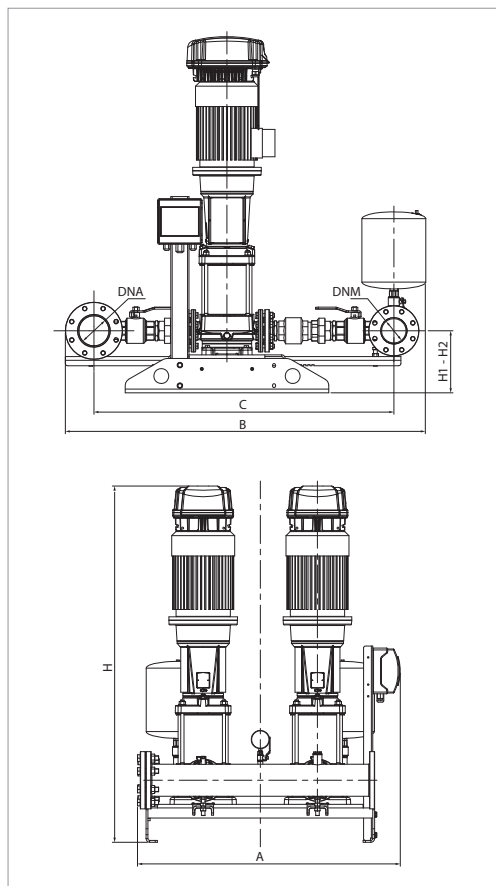
Кривые производительности основаны на значениях кинематической вязкости, равной 1 мм²/с, и плотности, равной 1000 кг/м³. Погрешность кривых соответствует ISO 9906. Общая производительность с учётом одновременной работы ДВУХ насосов.

МОДЕЛЬ	НАСОС+ ИНВЕРТОР ВХОД ПИТАНИЯ	P2 НОМИН.		In A	МОДЕЛЬ MCE/P	МАКС. РАСХОД м³/ч	МАКС. ДОСТУПНОЕ ДАВЛЕНИЕ БАР	СТАНД. ДАВЛЕНИЕ БАР
		кВт	Л.С.					
2 NKVE 20/3 T MCE55/P	3 x 400В 50Гц	2x4	2x5,5	2x10,1	MCE55/P	58	4	3,5
2 NKVE 20/4 T MCE55/P	3 x 400В 50Гц	2x5,5	2x7,5	2x13,1	MCE55/P	58	6	5
2 NKVE 20/5 T MCE55/P	3 x 400В 50Гц	2x5,5	2x7,5	2x13,1	MCE55/P	58	7	6
2 NKVE 20/6 T MCE110/P	3 x 400В 50Гц	2x7,5	2x10	2x17,6	MCE110/P	58	8,5	7,5
2 NKVE 20/7 T MCE110/P	3 x 400В 50Гц	2x7,5	2x10	2x17,6	MCE110/P	58	10	9
2 NKVE 20/8 T MCE110/P	3 x 400В 50Гц	2x11	2x15	2x25,5	MCE110/P	58	11,5	10
2 NKVE 20/9 T MCE110/P	3 x 400В 50Гц	2x11	2x15	2x25,5	MCE110/P	58	13	12
2 NKVE 20/10 T MCE110/P	3 x 400В 50Гц	2x11	2x15	2x25,5	MCE110/P	58	14	13

МОДЕЛЬ	A	A макс.	B	B1	C	H1	H2	H макс.	DNA	DNM	РАЗМЕРЫ УПАКОВКИ			ВЕС КГ
											L/A	L/B	H	
2 NKVE 20/3 T MCE55/P	1000	1255	800	965	400	236	770	1175	100	80	2150	1000	1400	228
2 NKVE 20/4 T MCE55/P	1000	1255	800	965	400	236	770	1354	100	80	2150	1000	1400	256
2 NKVE 20/5 T MCE55/P	1000	1255	800	965	400	236	770	1404	100	80	2150	1000	1400	260
2 NKVE 20/6 T MCE110/P	1000	1255	800	965	400	236	770	1503	100	80	2150	1000	1400	284
2 NKVE 20/7 T MCE110/P	1000	1255	800	965	400	236	770	1553	100	80	2150	1000	1400	286
2 NKVE 20/8 T MCE110/P	1000	1255	800	965	400	236	770	1747	100	80	2150	1000	1400	350
2 NKVE 20/9 T MCE110/P	1000	1255	800	965	400	236	770	1796	100	80	2150	1000	1400	352
2 NKVE 20/10 T MCE110/P	1000	1255	800	965	400	236	770	1846	100	80	2150	1000	1400	374

2 NKVE 32 -MCE/P - СИСТЕМЫ ПОВЫШЕНИЯ ПОСТОЯННОГО ДАВЛЕНИЯ

Диапазон температуры перекачиваемой жидкости: от -15°C до +80°C - Максимальная температура окружающей среды: +40 °C - Максимальный расход: 90 м³/ч



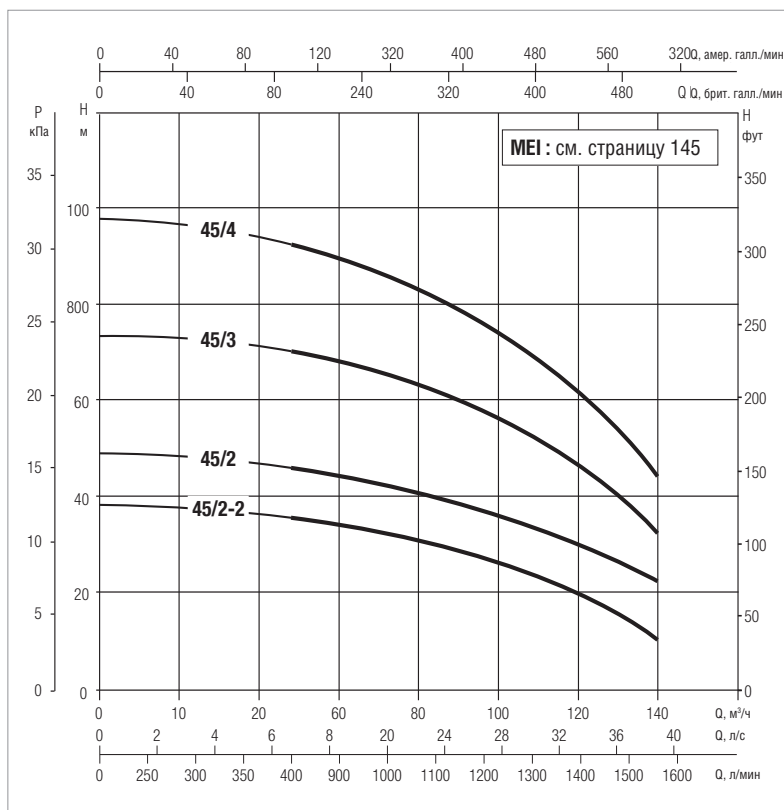
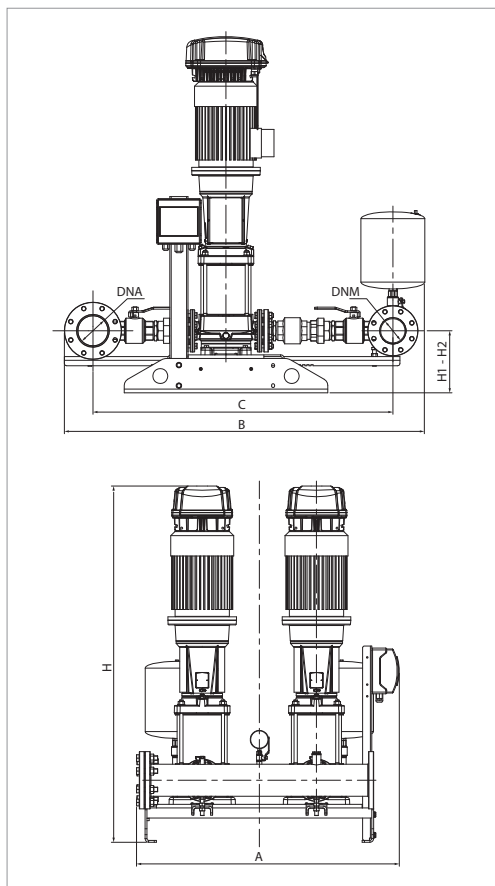
Кривые производительности основаны на значениях кинематической вязкости, равной 1 мм²/с, и плотности, равной 1000 кг/м³. Погрешность кривых соответствует ISO 9906. Общая производительность с учётом одновременной работы ДВУХ насосов.

МОДЕЛЬ	НАСОС+ ИНВЕРТОР ВХОД ПИТАНИЯ	P2 НОМИН.		In A	МОДЕЛЬ MCE/P	МАКС. РАСХОД м³/ч	МАКС. ДОСТУПНОЕ ДАВЛЕНИЕ БАР	СТАНД. ДАВЛЕНИЕ БАР
		кВт	Л.С.					
2 NKVE 32/2 T MCE 400-50	3x400 50-60Гц	2x5,5	2x7,5	2x13,1	MCE55/P	90	4,8	4
2 NKVE 32/3-2 T MCE 400-50	3x400 50-60Гц	2x5,5	2x7,5	2x13,1	MCE55/P	90	6,0	5
2 NKVE 32/3 T MCE 400-50	3x400 50-60Гц	2x7,5	2x10	2x17,6	MCE110/P	90	7,3	6
2 NKVE 32/4 T MCE 400-50	3x400 50-60Гц	2x11	2x15	2x25,5	MCE110/P	90	9,8	8
2 NKVE 32/5-2 T MCE 400-50	3x400 50-60Гц	2x11	2x15	2x25,5	MCE110/P	90	10,9	9
2 NKVE 32/5 T MCE 400-50	3x400 50-60Гц	2x15	2x20	2x34	MCE150/P	90	12,2	10
2 NKVE 32/6 T MCE 400-50	3x400 50-60Гц	2x15	2x20	2x34	MCE150/P	90	14,6	12

МОДЕЛЬ	A	B	C	H	H1	H2	DNA	DNM	РАЗМЕРЫ УПАКОВКИ			ВЕС КГ
									L/A	L/B	H	
2 NKVE 32/2 T MCE 400-50	1150	1575	1312	1476	271	271	150	125	1400	1800	2200	476
2 NKVE 32/3-2 T MCE 400-50	1150	1575	1312	1558	271	271	150	125	1400	1800	2200	484
2 NKVE 32/3 T MCE 400-50	1150	1575	1312	1558	271	271	150	125	1400	1800	2200	506
2 NKVE 32/4 T MCE 400-50	1150	1575	1312	1829	271	271	150	125	1400	1800	2200	616
2 NKVE 32/5-2 T MCE 400-50	1150	1575	1312	1911	271	271	150	125	1400	1800	2200	624
2 NKVE 32/5 T MCE 400-50	1150	1575	1312	1911	271	271	150	125	1400	1800	2200	652
2 NKVE 32/6 T MCE 400-50	1150	1575	1312	1993	271	271	150	125	1400	1800	2200	660

2 NKVE 45 -MCE/P - СИСТЕМЫ ПОВЫШЕНИЯ ПОСТОЯННОГО ДАВЛЕНИЯ

Диапазон температуры перекачиваемой жидкости: от -15°C до +80°C - Максимальная температура окружающей среды: +40 °C - Максимальный расход: 140 м³/ч



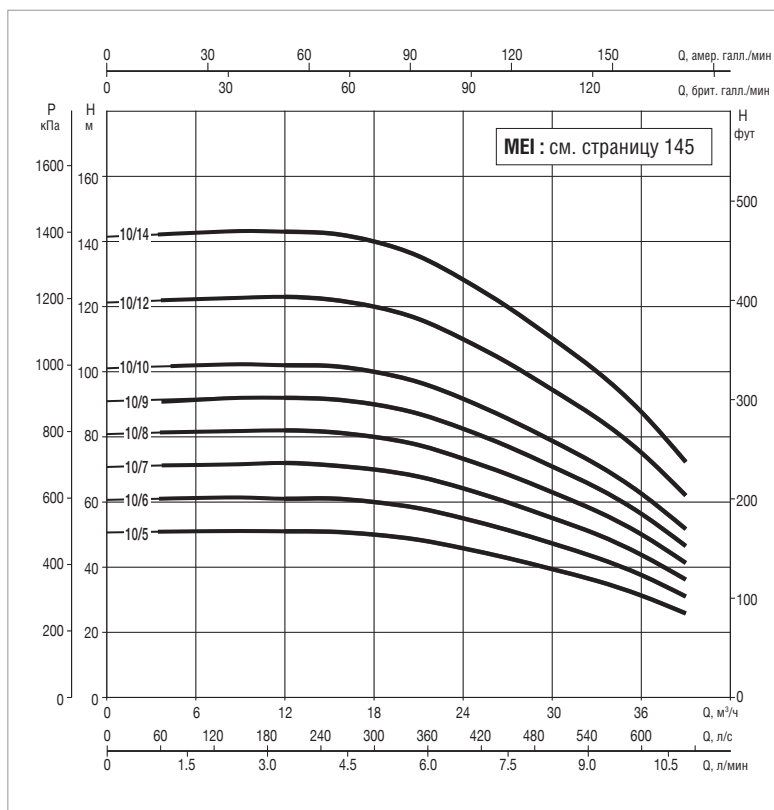
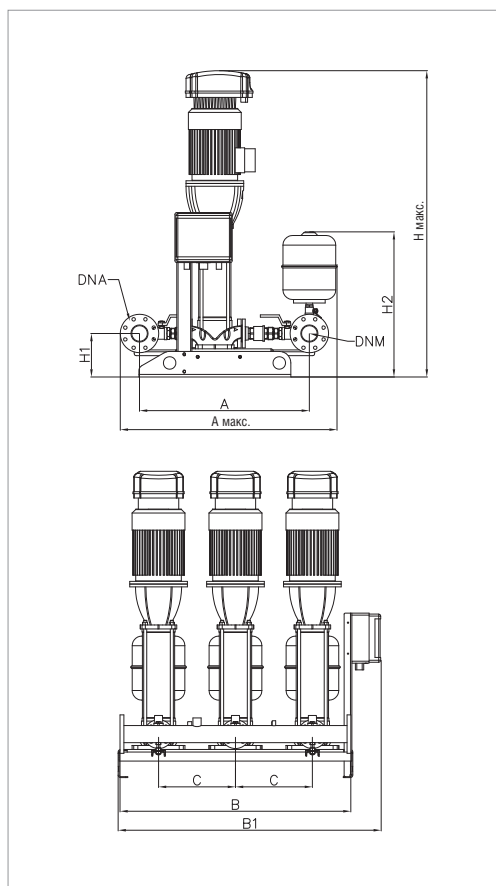
Кривые производительности основаны на значениях кинематической вязкости, равной 1 мм²/с, и плотности, равной 1000 кг/м³. Погрешность кривых соответствует ISO 9906. Общая производительность с учётом одновременной работы ДВУХ насосов.

МОДЕЛЬ	НАСОС+ ИНВЕРТОР ВХОД ПИТАНИЯ	P2 НОМИН.		In A	МОДЕЛЬ MCE/P	МАКС. РАСХОД м³/ч	МАКС. ДОСТУПНОЕ ДАВЛЕНИЕ БАР	СТАНД. ДАВЛЕНИЕ БАР
		кВт	Л.С.					
2 NKVE 45/2-2 T MCE 400-50	3x400 50-60Гц	2x5,5	2x7,5	2x13,1	MCE55/P	140	3,8	3
2 NKVE 45/2 T MCE 400-50	3x400 50-60Гц	2x7,5	2x10	2x17,6	MCE110/P	140	4,8	4
2 NKVE 45/3 T MCE 400-50	3x400 50-60Гц	2x11	2x15	2x25,5	MCE110/P	140	7,3	6,5
2 NKVE 45/4 T MCE 400-50	3x400 50-60Гц	2x15	2x20	2x34	MCE150/P	140	9,7	8,5

МОДЕЛЬ	A	B	C	H	H1	H2	DNA	DNM	РАЗМЕРЫ УПАКОВКИ			ВЕС КГ
									L/A	L/B	H	
2 NKVE 45/2-2 T MCE 400-50	1150	1622	1340	1515	271	271	150	125	1400	1800	2200	488
2 NKVE 45/2 T MCE 400-50	115	1622	1340	1565	271	271	150	125	1400	1800	2200	510
2 NKVE 45/3 T MCE 400-50	1150	1622	1340	1782	271	271	150	125	1400	1800	2200	620
2 NKVE 45/4 T MCE 400-50	1150	1622	1340	1864	271	271	150	125	1400	1800	2200	656

3 NKVE 10 - MCE/P - СИСТЕМЫ ПОВЫШЕНИЯ ПОСТОЯННОГО ДАВЛЕНИЯ

Диапазон температуры перекачиваемой жидкости: от -15°C до +80°C - Максимальная температура окружающей среды: +40°C - Максимальный расход: 39 м³/ч



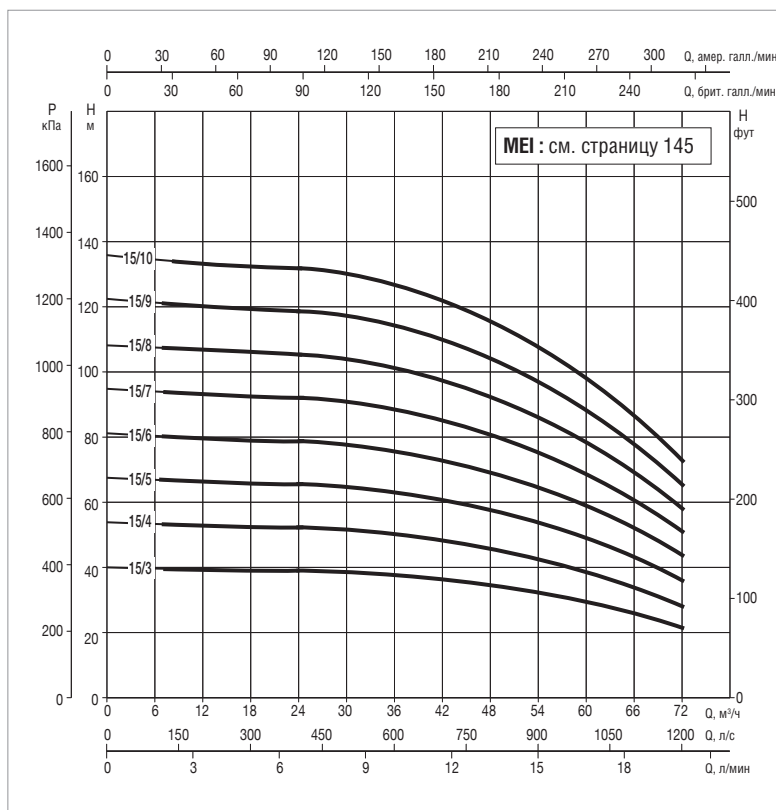
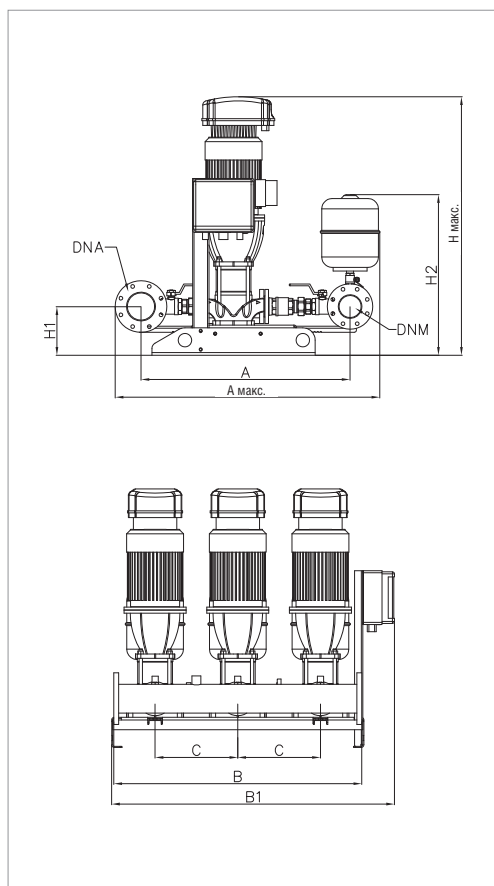
Кривые производительности основаны на значениях кинематической вязкости, равной 1 мм²/с, и плотности, равной 1000 кг/м³. Погрешность кривых соответствует ISO 9906. Общая производительность с учётом одновременной работы ТРЕХ насосов.

МОДЕЛЬ	НАСОС+ ИНВЕРТОР ВХОД ПИТАНИЯ	P2 НОМИН.		In A	МОДЕЛЬ MCE/P	МАКС. РАСХОД м³/ч	МАКС. ДОСТУПНОЕ ДАВЛЕНИЕ БАР	СТАНД. ДАВЛЕНИЕ БАР
		кВт	Л.С.					
3 NKVE 10/5 T MCE30/P	3 x 400В 50Гц	3x2,2	3x3	3x4,9	MCE30/P	39	5	4,0
3 NKVE 10/6 T MCE30/P	3 x 400В 50Гц	3x2,2	3x3	3x5,4	MCE30/P	39	6	5,0
3 NKVE 10/7 T MCE30/P	3 x 400В 50Гц	3x3	3x4	3x7,37	MCE30/P	39	7	6
3 NKVE 10/8 T MCE30/P	3 x 400В 50Гц	3x3	3x4	3x7,37	MCE30/P	39	8	6,5
3 NKVE 10/9 T MCE30/P	3 x 400В 50Гц	3x3	3x4	3x7,37	MCE30/P	39	9	7,7
3 NKVE 10/10 T MCE55/P	3 x 400В 50Гц	3x4	3x5,5	3x10,1	MCE55/P	39	10	8,5
3 NKVE 10/12 T MCE55/P	3 x 400В 50Гц	3x4	2x5,5	3x10,1	MCE55/P	39	12	10
3 NKVE 10/14 T MCE55/P	3 x 400В 50Гц	3x5,5	3x7,5	3x13,1	MCE55/P	39	14	10

МОДЕЛЬ	A	A макс.	B	B1	C	H1	H2	H макс.	DNA	DNM	РАЗМЕРЫ УПАКОВКИ			ВЕС КГ
											L/A	L/B	H	
3 NKVE 10/5 T MCE30/P	9,417	1130	1200	1370	400	226	755	1109	80	80	2150	1400	1800	425
3 NKVE 10/6 T MCE30/P	885	1130	1200	1370	400	226	755	1142	80	80	2150	1400	1800	428
3 NKVE 10/7 T MCE30/P	885	1130	1200	1370	400	226	755	1221	80	80	2150	1400	1800	468
3 NKVE 10/8 T MCE30/P	885	1130	1200	1370	400	226	755	1254	80	80	2150	1400	1800	471
3 NKVE 10/9 T MCE30/P	885	1130	1200	1370	400	226	755	1287	80	80	2150	1400	1800	473
3 NKVE 10/10 T MCE55/P	885	1130	1200	1370	400	226	755	1335	80	80	2150	1400	1800	503
3 NKVE 10/12 T MCE55/P	885	1130	1200	1370	400	226	755	1401	80	80	2150	1400	1800	508
3 NKVE 10/14 T MCE55/P	885	1130	1200	1370	400	226	755	1597	80	80	2150	1400	1800	593

3 NKVE 15 -MCE/P - СИСТЕМЫ ПОВЫШЕНИЯ ПОСТОЯННОГО ДАВЛЕНИЯ

Диапазон температуры перекачиваемой жидкости: от -15°C до +80°C - Максимальная температура окружающей среды: +40 °C - Максимальный расход: 72 м³/ч



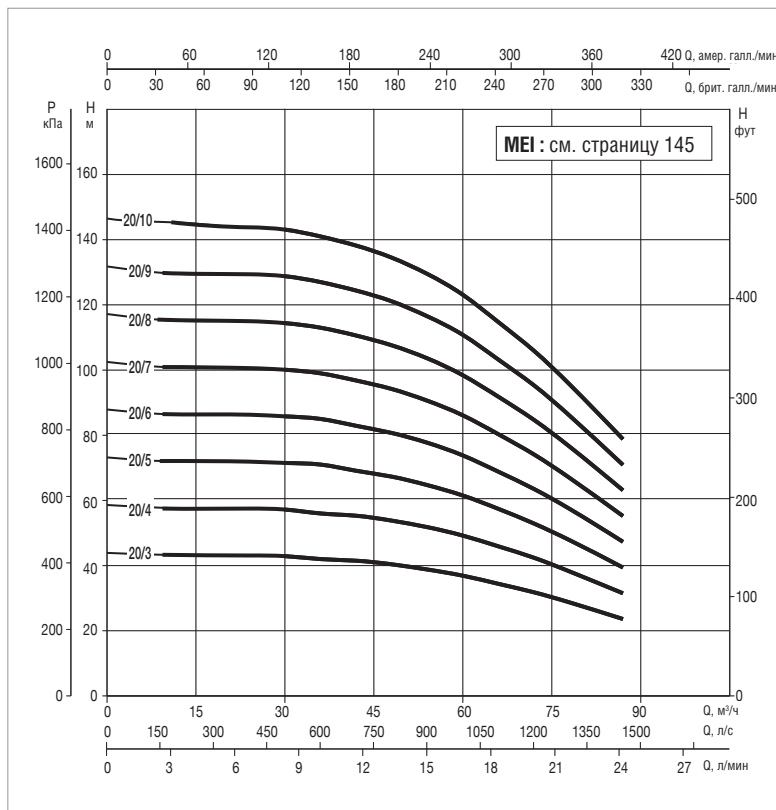
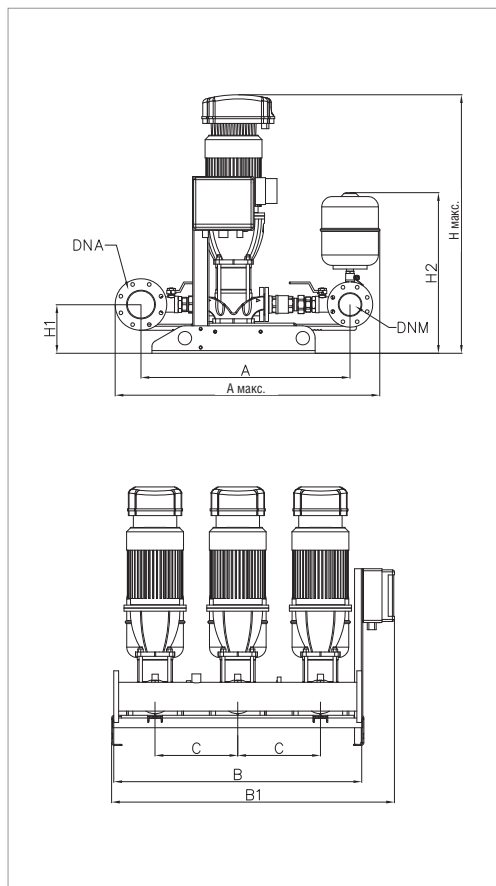
Кривые производительности основаны на значениях кинематической вязкости, равной 1 мм²/с, и плотности, равной 1000 кг/м³. Погрешность кривых соответствует ISO 9906. Общая производительность с учётом одновременной работы ТРЕХ насосов.

МОДЕЛЬ	НАСОС+ ИНВЕРТОР ВХОД ПИТАНИЯ	P2 НОМИН.		In A	МОДЕЛЬ MCE/P	МАКС. РАСХОД м³/ч	МАКС. ДОСТУПНОЕ ДАВЛЕНИЕ БАР	СТАНД. ДАВЛЕНИЕ БАР
		кВт	Л.С.					
3 NKVE 15/3 T MCE30/P	3 x 400В 50Гц	3x3	3x4	3x7,37	MCE30/P	72	4	3,5
3 NKVE 15/4 T MCE55/P	3 x 400В 50Гц	3x4	3x5,5	3x10,1	MCE55/P	72	5	4
3 NKVE 15/5 T MCE55/P	3 x 400В 50Гц	3x4	3x5,5	3x10,1	MCE55/P	72	6,5	5
3 NKVE 15/6 T MCE55/P	3 x 400В 50Гц	3x5,5	3x7,5	3x13,1	MCE55/P	72	7,5	6,5
3 NKVE 15/7 T MCE55/P	3 x 400В 50Гц	3x5,5	3x7,5	3x13,1	MCE55/P	72	9	8
3 NKVE 15/8 T MCE110/P	3 x 400В 50Гц	3x7,5	3x10	3x17,6	MCE110/P	72	11	10
3 NKVE 15/9 T MCE110/P	3 x 400В 50Гц	3x7,5	3x10	3x17,6	MCE110/P	72	12	11
3 NKVE 15/10 T MCE110/P	3 x 400В 50Гц	3x11	3x15	3x25,5	MCE110/P	72	13	12

МОДЕЛЬ	A	A макс.	B	B1	C	H1	H2	H макс.	DNA	DNM	РАЗМЕРЫ УПАКОВКИ			ВЕС КГ
											L/A	L/B	H	
3 NKVE 15/3 T MCE30/P	1115	1285	1200	1370	400	236	780	1160	125	100	2150	1400	1800	486
3 NKVE 15/4 T MCE55/P	1115	1285	1200	1370	400	236	780	1225	125	100	2150	1400	1800	516
3 NKVE 15/5 T MCE55/P	1115	1285	1200	1370	400	236	780	1274	125	100	2150	1400	1800	520
3 NKVE 15/6 T MCE55/P	1115	1285	1200	1370	400	236	780	1453	125	100	2150	1400	1800	605
3 NKVE 15/7 T MCE55/P	1115	1285	1200	1370	400	236	780	1503	125	100	2150	1400	1800	608
3 NKVE 15/8 T MCE110/P	1115	1285	1200	1370	400	236	780	1602	125	100	2150	1400	1800	645
3 NKVE 15/9 T MCE110/P	1115	1285	1200	1370	400	236	780	1652	125	100	2150	1400	1800	649
3 NKVE 15/10 T MCE110/P	1115	1285	1200	1370	400	236	780	1846	125	100	2150	1400	1800	818

3 NKVE 20 -MCE/P - СИСТЕМЫ ПОВЫШЕНИЯ И ПОДДЕРЖАНИЯ ДАВЛЕНИЯ

Диапазон температуры перекачиваемой жидкости: от -15°C до +80°C - Максимальная температура окружающей среды: +40 °C - Максимальный расход: 87 м³/ч



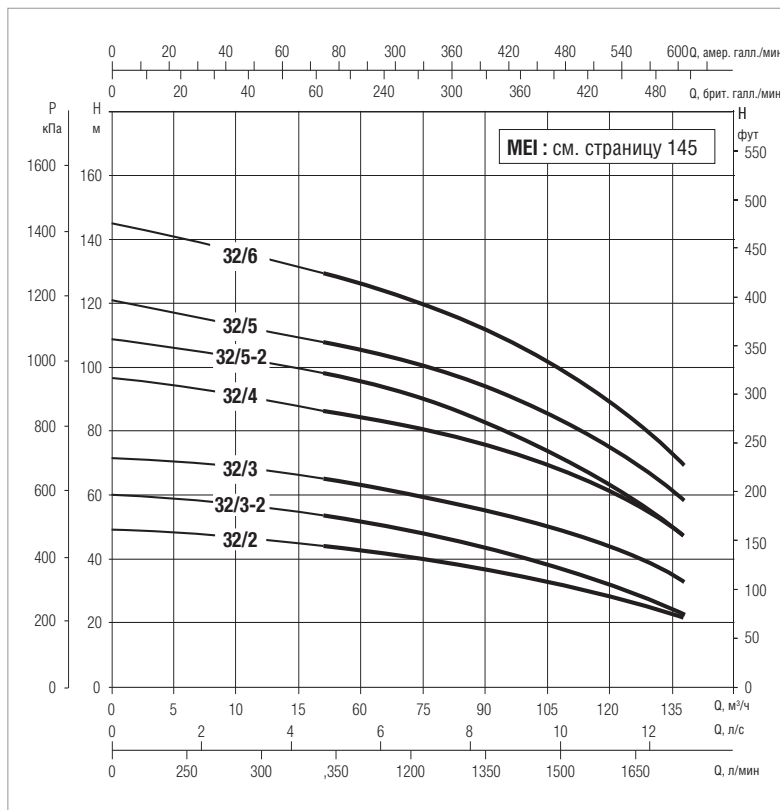
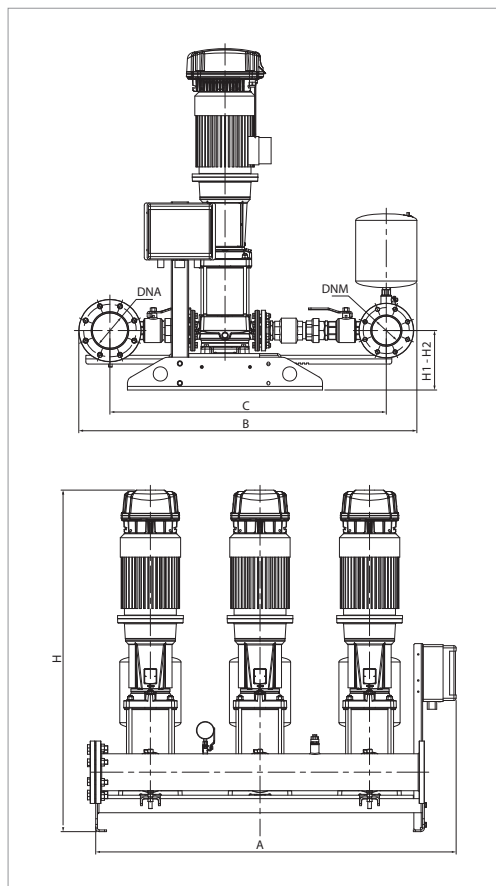
Кривые производительности основаны на значениях кинематической вязкости, равной 1 мм²/с, и плотности, равной 1000 кг/м³. Погрешность кривых соответствует ISO 9906. Общая производительность с учётом одновременной работы ТРЕХ насосов.

МОДЕЛЬ	НАСОС+ ИНВЕРТОР ВХОД ПИТАНИЯ	P2 НОМИН.		In [A]	МОДЕЛЬ MCE/P	МАКС. РАСХОД м³/ч	МАКС. ДОСТУПНОЕ ДАВЛЕНИЕ БАР	СТАНД. ДАВЛЕНИЕ БАР
		[КВТ]	[Л.С.]					
3 NKVE 20/3 T MCE55/P	3 x 400В 50Гц	3x4	3x5,5	3x10,1	MCE55/P	87	4	3,5
3 NKVE 20/4 T MCE55/P	3 x 400В 50Гц	3x5,5	3x7,5	3x13,1	MCE55/P	87	6	5
3 NKVE 20/5 T MCE55/P	3 x 400В 50Гц	3x5,5	3x7,5	3x13,1	MCE55/P	87	7	6
3 NKVE 20/6 T MCE110/P	3 x 400В 50Гц	3x7,5	3x10	3x17,6	MCE110/P	87	8,5	7,5
3 NKVE 20/7 T MCE110/P	3 x 400В 50Гц	3x7,5	3x10	3x17,6	MCE110/P	87	10	9
3 NKVE 20/8 T MCE110/P	3 x 400В 50Гц	3x11	3x15	3x25,5	MCE110/P	87	11,5	10
3 NKVE 20/9 T MCE110/P	3 x 400В 50Гц	3x11	3x15	3x25,5	MCE110/P	87	13	12
3 NKVE 20/10 T MCE110/P	3 x 400В 50Гц	3x11	3x15	3x25,5	MCE110/P	87	14	13

МОДЕЛЬ	A	A макс.	B	B1	C	H1	H2	H макс.	DNA	DNM	РАЗМЕРЫ УПАКОВКИ			ВЕС КГ
											L/A	L/B	H	
3 NKVE 20/3 T MCE55/P	1115	1285	1200	1370	400	236	780	1175	125	100	2150	1400	1800	471
3 NKVE 20/4 T MCE55/P	1115	1285	1200	1370	400	236	780	1354	125	100	2150	1400	1800	513
3 NKVE 20/5 T MCE55/P	1115	1285	1200	1370	400	236	780	1404	125	100	2150	1400	1800	519
3 NKVE 20/6 T MCE110/P	1115	1285	1200	1370	400	236	780	1503	125	100	2150	1400	1800	556
3 NKVE 20/7 T MCE110/P	1115	1285	1200	1370	400	236	780	1553	125	100	2150	1400	1800	559
3 NKVE 20/8 T MCE110/P	1115	1285	1200	1370	400	236	780	1747	125	100	2150	1400	1800	655
3 NKVE 20/9 T MCE110/P	1115	1285	1200	1370	400	236	780	1796	125	100	2150	1400	1800	658
3 NKVE 20/10 T MCE110/P	1115	1285	1200	1370	400	236	780	1846	125	100	2150	1400	1800	691

3 NKVE 32 -MCE/P - СИСТЕМЫ ПОВЫШЕНИЯ И ПОДДЕРЖАНИЯ ДАВЛЕНИЯ

Диапазон температуры перекачиваемой жидкости: от -15°C до +80°C - Максимальная температура окружающей среды: +40 °C - Максимальный расход: 135 м³/ч



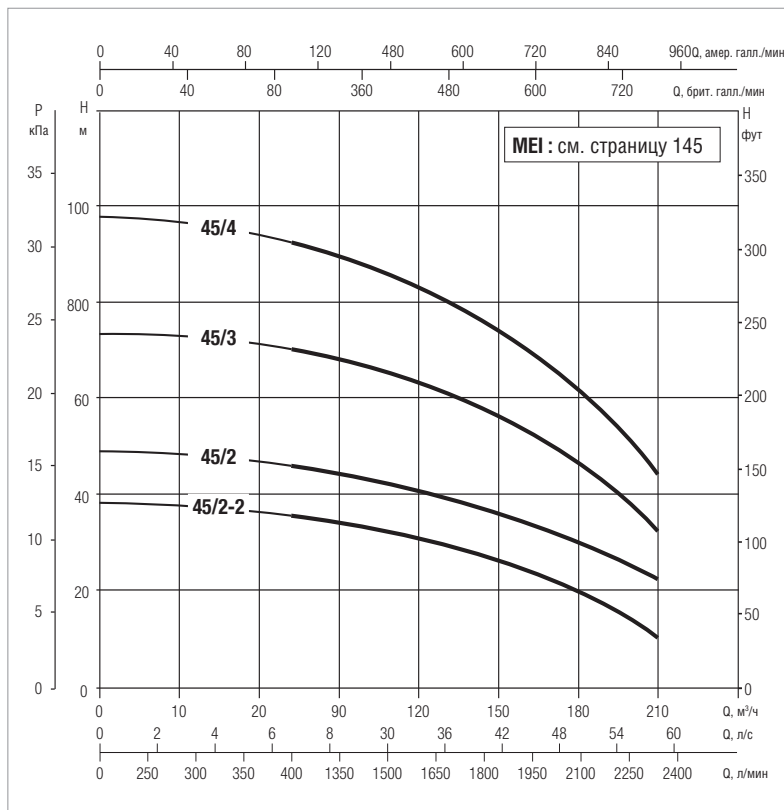
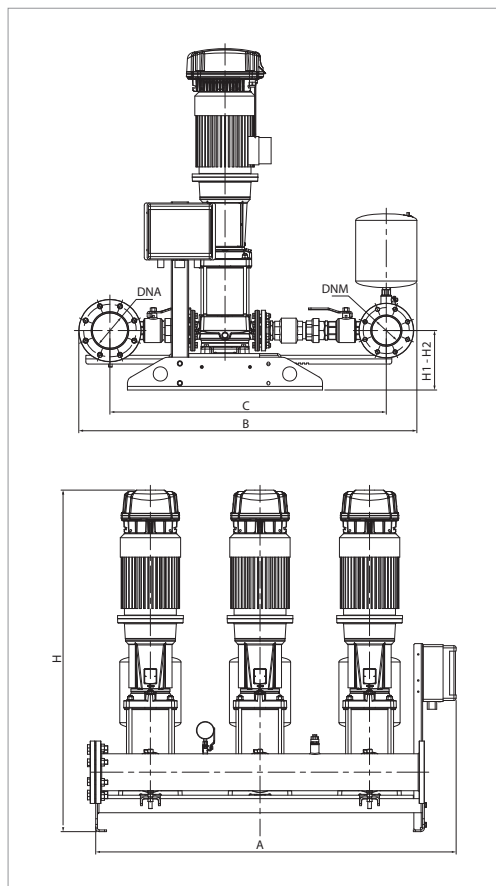
Кривые производительности основаны на значениях кинематической вязкости, равной 1 мм²/с, и плотности, равной 1000 кг/м³. Погрешность кривых соответствует ISO 9906. Общая производительность с учётом одновременной работы ТРЕХ насосов.

МОДЕЛЬ	НАСОС+ИНВЕРТОР ВХОД ПИТАНИЯ	P2 НОМИН.		In A	МОДЕЛЬ MCE/P	МАКС. РАСХОД м³/ч	МАКС. ДОСТУПНОЕ ДАВЛЕНИЕ БАР	СТАНД. ДАВЛЕНИЕ БАР
		кВт	Л.С.					
3 NKVE 32/2 T MCE 400-50	3x400 50-60Гц	2x5,5	2x7,5	2x13,1	MCE55/P	135	4,8	4
3 NKVE 32/3-2 T MCE 400-50	3x400 50-60Гц	2x5,5	2x7,5	2x13,1	MCE55/P	135	6,0	5
3 NKVE 32/3 T MCE 400-50	3 x 400В 50Гц	2x7,5	2x10	2x17,6	MCE110/P	135	7,3	6
3 NKVE 32/4 T MCE 400-50	3 x 400В 50Гц	2x11	2x15	2x25,5	MCE110/P	135	9,8	8
3 NKVE 32/5-2 T MCE 400-50	3 x 400В 50Гц	2x11	2x15	2x25,5	MCE110/P	135	10,9	9
3 NKVE 32/5 T MCE 400-50	3x400 50-60Гц	2x15	2x20	2x34	MCE150/P	135	12,2	10
3 NKVE 32/6 T MCE 400-50	3x400 50-60Гц	2x15	2x20	2x34	MCE150/P	135	14,6	12

МОДЕЛЬ	A	B	C	H	H1	H2	DNA	DNM	РАЗМЕРЫ УПАКОВКИ			ВЕС КГ
									L/A	L/B	H	
3 NKVE 32/2 T MCE 400-50	1683	1575	1312	1476	271	271	150	125	1500	2250	2200	714
3 NKVE 32/3-2 T MCE 400-50	1683	1575	1312	1558	271	271	150	125	1500	2250	2200	726
3 NKVE 32/3 T MCE 400-50	1683	1575	1312	1558	271	271	150	125	1500	2250	2200	759
3 NKVE 32/4 T MCE 400-50	1683	1575	1312	1829	271	271	150	125	1500	2250	2200	924
3 NKVE 32/5-2 T MCE 400-50	1683	1575	1312	1911	271	271	150	125	1500	2250	2200	936
3 NKVE 32/5 T MCE 400-50	1683	1575	1312	1911	271	271	150	125	1500	2250	2200	978
3 NKVE 32/6 T MCE 400-50	1683	1575	1312	1993	271	271	150	125	1500	2250	2200	990

3 NKVE 45 -MCE/P - СИСТЕМЫ ПОВЫШЕНИЯ И ПОДДЕРЖАНИЯ ДАВЛЕНИЯ

Диапазон температуры перекачиваемой жидкости: от -15°C до +80°C - Максимальная температура окружающей среды: +40 °C - Максимальный расход: 210 м³/ч



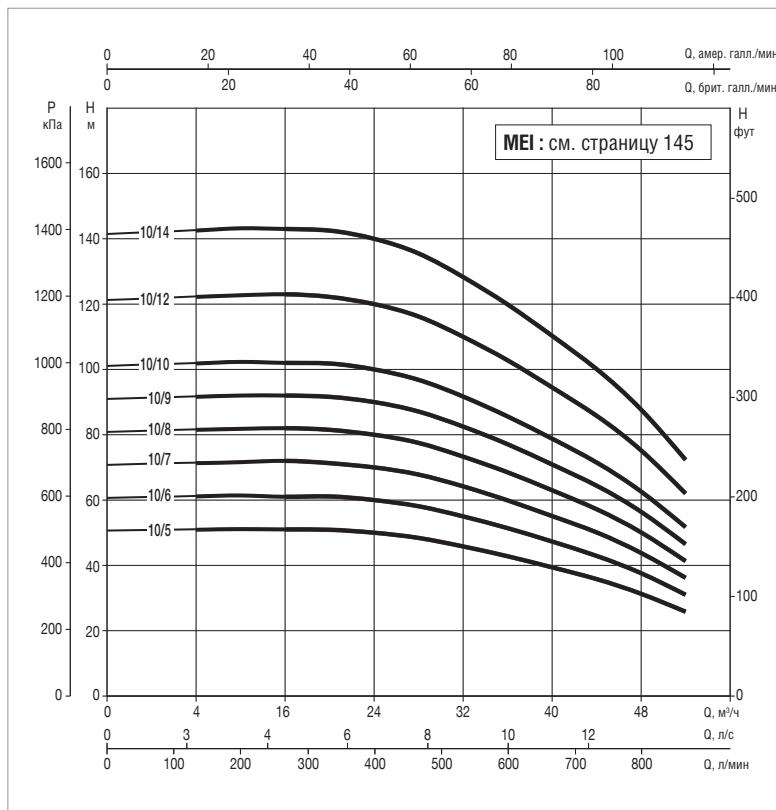
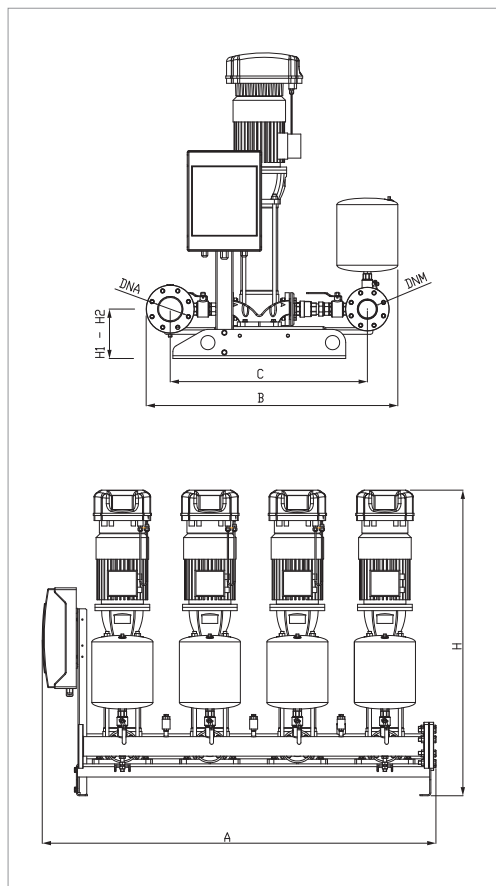
Кривые производительности основаны на значениях кинематической вязкости, равной 1 мм²/с, и плотности, равной 1000 кг/м³. Погрешность кривых соответствует ISO 9906. Общая производительность с учётом одновременной работы ТРЕХ насосов.

МОДЕЛЬ	НАСОС+ ИНВЕРТОР ВХОД ПИТАНИЯ	P2 НОМИН.		In А	МОДЕЛЬ MCE/P	МАКС. РАСХОД м³/ч	МАКС. ДОСТУПНОЕ ДАВЛЕНИЕ БАР	СТАНД. ДАВЛЕНИЕ БАР
		кВт	Л.С.					
3 NKVE 45/2-2 T MCE 400-50	3x400 50-60Гц	2x5,5	2x7,5	2x13,1	MCE55/P	210	3,8	3
3 NKVE 45/2 T MCE 400-50	3x400 50-60Гц	2x7,5	2x10	2x17,6	MCE110/P	210	4,8	4
3 NKVE 45/3 T MCE 400-50	3 x 400В 50Гц	2x11	2x15	2x25,5	MCE110/P	210	7,3	6,5
3 NKVE 45/4 T MCE 400-50	3x400 50-60Гц	2x15	2x20	2x34	MCE150/P	210	9,7	8,5

МОДЕЛЬ	A	B	C	H	H1	H2	DNA	DNM	РАЗМЕРЫ УПАКОВКИ			ВЕС кг
									L/A	L/B	H	
3 NKVE 45/2-2 T MCE 400-50	1683	1622	1340	1515	306	306	200	150	1500	2250	2200	732
3 NKVE 45/2 T MCE 400-50	1683	1622	1340	1565	306	306	200	150	1500	2250	2200	765
3 NKVE 45/3 T MCE 400-50	1683	1622	1340	1782	306	306	200	150	1500	2250	2200	930
3 NKVE 45/4 T MCE 400-50	1683	1622	1340	1864	306	306	200	150	1500	2250	2200	984

4 NKVE 10 -MCE/P - СИСТЕМЫ ПОВЫШЕНИЯ И ПОДДЕРЖАНИЯ ДАВЛЕНИЯ

Диапазон температуры перекачиваемой жидкости: от -15°C до +80°C - Максимальная температура окружающей среды: +40°C - Максимальный расход: 52 м³/ч



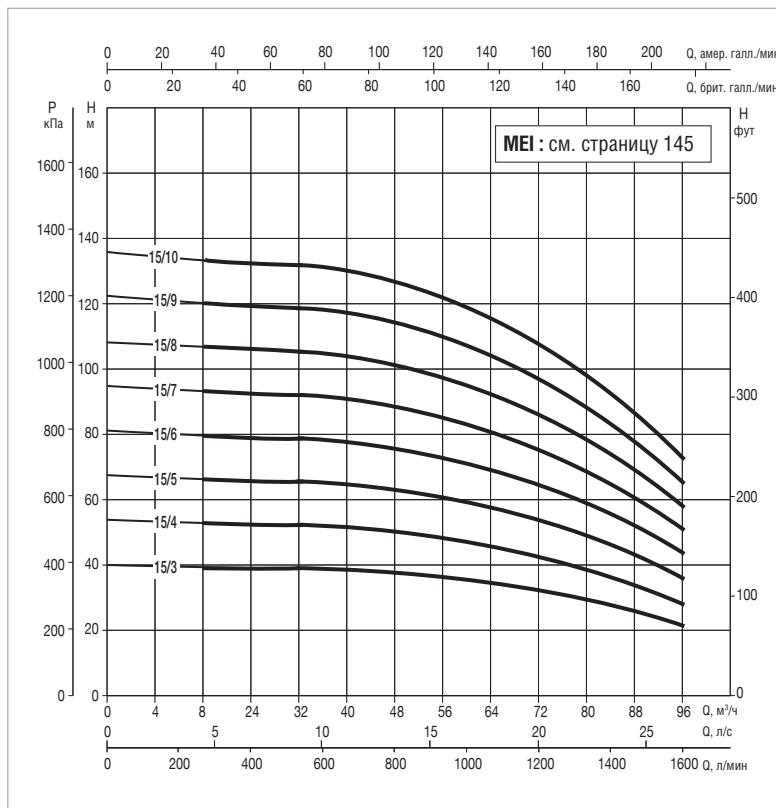
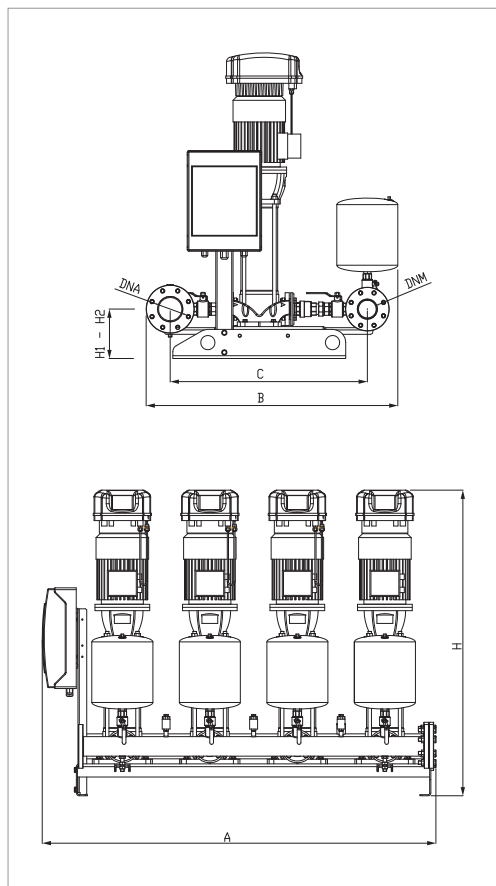
Кривые производительности основаны на значениях кинематической вязкости, равной 1 мм²/с, и плотности, равной 1000 кг/м³. Погрешность кривых соответствует ISO 9906. Общая производительность с учётом одновременной работы ЧЕТЫРЁХ насосов.

МОДЕЛЬ	НАСОС+ ИНВЕРТОР ВХОД ПИТАНИЯ	P2 НОМИН.		In А	МОДЕЛЬ MCE/P	МАКС. РАСХОД м³/ч	МАКС. ДОСТУПНОЕ ДАВЛЕНИЕ БАР	СТАНД. ДАВЛЕНИЕ БАР
		кВт	Л.С.					
4 NKVE 10/5 T MCE 400-50	3 x 400В 50Гц	4x2,2	4x3	4x4,9	MCE30/P	52	5	4
4 NKVE 10/6 T MCE 400-50	3 x 400В 50Гц	4x2,2	4x3	4x5,4	MCE30/P	52	6	5
4 NKVE 10/7 T MCE 400-50	3 x 400В 50Гц	4x3	4x4	4x7,37	MCE30/P	52	7	6
4 NKVE 10/8 T MCE 400-50	3 x 400В 50Гц	4x3	4x4	4x7,37	MCE30/P	52	8	6,5
4 NKVE 10/9 T MCE 400-50	3 x 400В 50Гц	4x3	4x4	4x7,37	MCE30/P	52	9	7,7
4 NKVE 10/10 T MCE 400-50	3 x 400В 50Гц	4x4	4x5,5	4x10,1	MCE55/P	52	10	8,5
4 NKVE 10/12 T MCE 400-50	3 x 400В 50Гц	4x4	4x5,5	4x10,1	MCE55/P	52	12	10

МОДЕЛЬ	А	В	С	Н	Н1	Н2	Н макс.	DNA	DNM	РАЗМЕРЫ УПАКОВКИ			ВЕС кг
										L/A	L/B	Н	
4 NKVE 10/5 T MCE 400-50	1800	1150	900	1108	226	226	1109	100	80	2250	1500	2200	327
4 NKVE 10/6 T MCE 400-50	1800	1150	900	1141	226	226	1142	100	80	2250	1500	2200	571
4 NKVE 10/7 T MCE 400-50	1800	1150	900	1221	226	226	1221	100	80	2250	1500	2200	624
4 NKVE 10/8 T MCE 400-50	1800	1150	900	1254	226	226	1254	100	80	2250	1500	2200	628
4 NKVE 10/9 T MCE 400-50	1800	1150	900	1287	226	226	1287	100	80	2250	1500	2200	631
4 NKVE 10/10 T MCE 400-50	1800	1150	900	1335	226	226	1335	100	80	2250	1500	2200	671
4 NKVE 10/12 T MCE 400-50	1800	1150	900	1401	226	226	1401	100	80	2250	1500	2200	678

4 NKVE 15 -MCE/P - СИСТЕМЫ ПОВЫШЕНИЯ И ПОДДЕРЖАНИЯ ДАВЛЕНИЯ

Диапазон температуры перекачиваемой жидкости: от -15°C до +80°C - Максимальная температура окружающей среды: +40 °C - Максимальный расход: 96 м³/ч



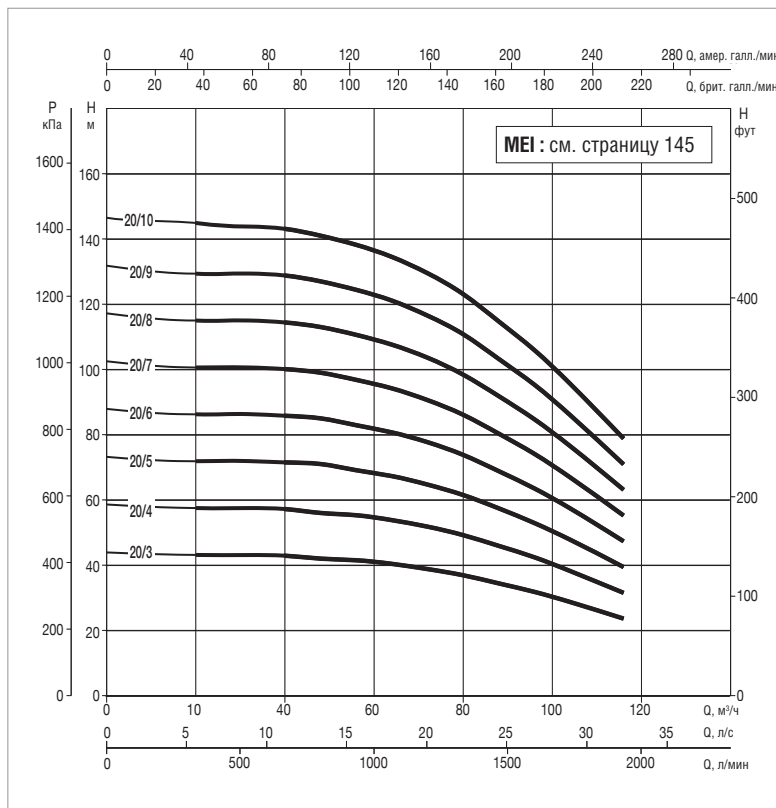
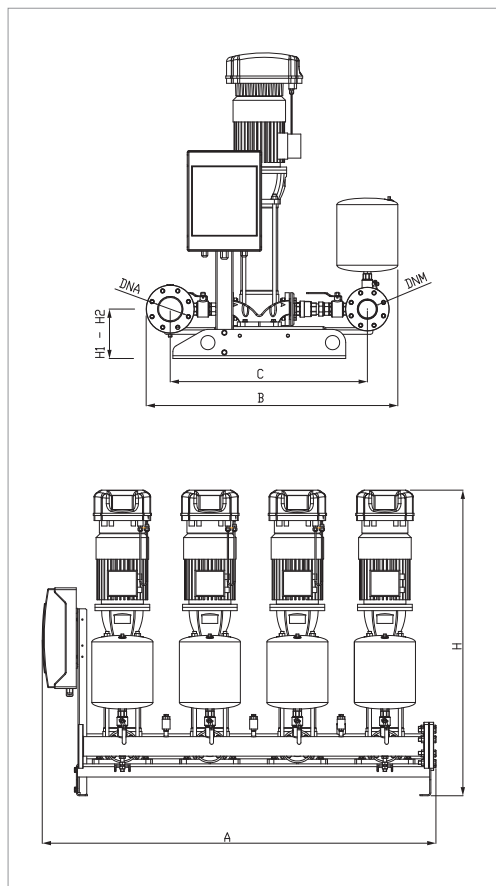
Кривые производительности основаны на значениях кинематической вязкости, равной 1 мм²/с, и плотности, равной 1000 кг/м³. Погрешность кривых соответствует ISO 9906. Общая производительность с учётом одновременной работы ЧЕТЫРЁХ насосов.

МОДЕЛЬ	НАСОС+ ИНВЕРТОР ВХОД ПИТАНИЯ	P2 НОМИН.		In A	МОДЕЛЬ MCE/P	МАКС. РАСХОД м³/ч	МАКС. ДОСТУПНОЕ ДАВЛЕНИЕ БАР	СТАНД. ДАВЛЕНИЕ БАР
		кВт	Л.С.					
4 NKVE 15/3 T MCE 400-50	3 x 400В 50Гц	4x3	4x4	4x7,37	MCE30/P	96	4	3,5
4 NKVE 15/4 T MCE 400-50	3 x 400В 50Гц	4x4	4x5,5	4x10,1	MCE55/P	96	5	4
4 NKVE 15/5 T MCE 400-50	3 x 400В 50Гц	4x4	4x5,5	4x10,1	MCE55/P	96	6,5	5
4 NKVE 15/6 T MCE 400-50	3 x 400В 50Гц	4x5,5	4x7,5	4x13,1	MCE55/P	96	7,5	6,5
4 NKVE 15/7 T MCE 400-50	3 x 400В 50Гц	4x5,5	4x7,5	4x13,1	MCE55/P	96	9	8
4 NKVE 15/8 T MCE 400-50	3 x 400В 50Гц	4x7,5	4x10	4x17,6	MCE110/P	96	11	10
4 NKVE 15/9 T MCE 400-50	3 x 400В 50Гц	4x7,5	4x10	4x17,6	MCE110/P	96	12	11
4 NKVE 15/10 T MCE 400-50	3 x 400В 50Гц	4x11	4x15	4x25,5	MCE110/P	96	13	12

МОДЕЛЬ	A	B	C	H	H1	H2	DNA	DNM	РАЗМЕРЫ УПАКОВКИ			ВЕС КГ
									L/A	L/B	H	
4 NKVE 15/3 T MCE 400-50	1800	1330	1050	1160	236	236	150	125	2150	1000	1400	648
4 NKVE 15/4 T MCE 400-50	1800	1330	1050	1225	236	236	150	125	2150	1000	1400	688
4 NKVE 15/5 T MCE 400-50	1800	1330	1050	1274	236	236	150	125	2150	1000	1400	694
4 NKVE 15/6 T MCE 400-50	1800	1330	1050	1453	236	236	150	125	2150	1000	1400	807
4 NKVE 15/7 T MCE 400-50	1800	1330	1050	1503	236	236	150	125	2150	1000	1400	811
4 NKVE 15/8 T MCE 400-50	1800	1330	1050	1602	236	236	150	125	2150	1000	1400	860
4 NKVE 15/9 T MCE 400-50	1800	1330	1050	1652	236	236	150	125	2150	1000	1400	865
4 NKVE 15/10 T MCE 400-50	1800	1330	1050	1846	236	236	150	125	2150	1000	1400	919

4 NKVE 20 -MCE/P - СИСТЕМЫ ПОВЫШЕНИЯ И ПОДДЕРЖАНИЯ ДАВЛЕНИЯ

Диапазон температуры перекачиваемой жидкости: от -15°C до +80°C - Максимальная температура окружающей среды: +40 °C - Максимальный расход: 116 м³/ч



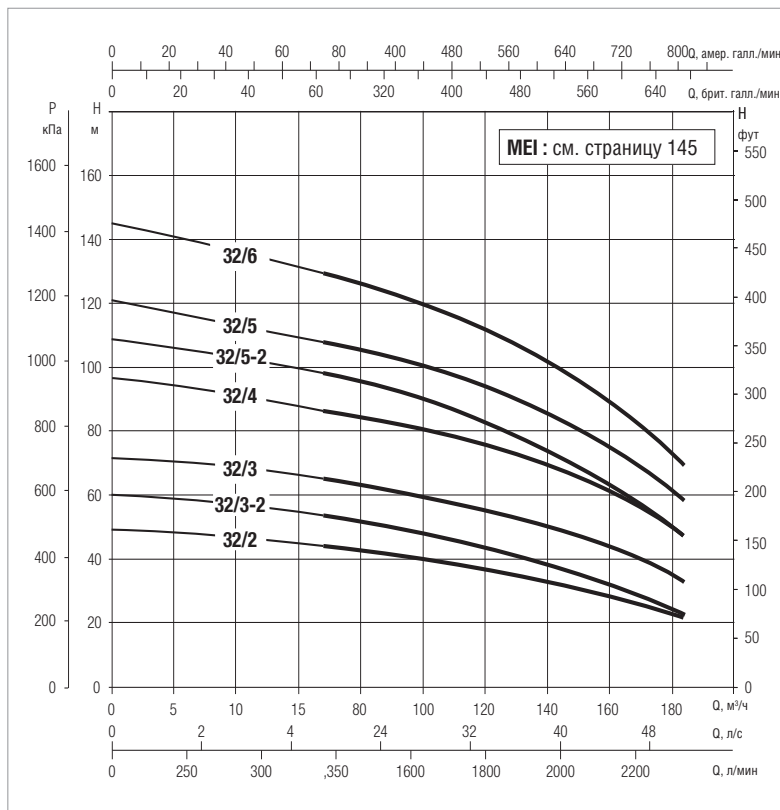
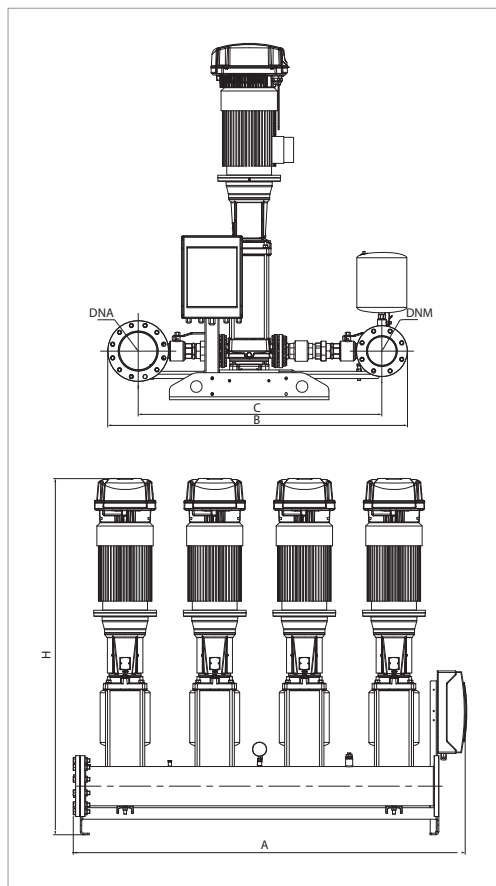
Кривые производительности основаны на значениях кинематической вязкости, равной 1 мм²/с, и плотности, равной 1000 кг/м³. Погрешность кривых соответствует ISO 9906. Общая производительность с учётом одновременной работы ЧЕТЫРЁХ насосов.

МОДЕЛЬ	НАСОС+ ИНВЕРТОР ВХОД ПИТАНИЯ	P2 НОМИН.		In А	МОДЕЛЬ MCE/P	МАКС. РАСХОД м³/ч	МАКС. ДОСТУПНОЕ ДАВЛЕНИЕ БАР	СТАНД. ДАВЛЕНИЕ БАР
		кВт	Л.С.					
4 NKVE 20/3 T MCE 400-50	3 x 400В 50Гц	4x4	4x5,5	4x10,1	MCE55/P	116	4	3,5
4 NKVE 20/4 T MCE 400-50	3 x 400В 50Гц	4x5,5	4x7,5	4x13,1	MCE55/P	116	6	5
4NKV 20/5 T MCE 400-50	3 x 400В 50Гц	4x5,5	4x7,5	4x13,1	MCE55/P	116	7	6
4NKVE 20/6 T MCE 400-50	3 x 400В 50Гц	4x7,5	4x10	4x17,6	MCE110/P	116	8,5	7,5
4NKVE 20/7 T MCE 400-50	3 x 400В 50Гц	4x7,5	4x10	4x17,6	MCE110/P	116	10	9
4NKVE 20/8 T MCE 400-50	3 x 400В 50Гц	4x11	4x15	4x25,5	MCE110/P	116	11,5	10
4NKVE 20/9 T MCE 400-50	3 x 400В 50Гц	4x11	4x15	4x25,5	MCE110/P	116	13	12
4NKVE 20/10 T MCE 400-50	3 x 400В 50Гц	4x11	4x15	4x25,5	MCE110/P	116	14	13

МОДЕЛЬ	A	B	C	H	H1	H2	DNA	DNM	РАЗМЕРЫ УПАКОВКИ			ВЕС КГ
									L/A	L/B	H	
4 NKVE 20/3 T MCE 400-50	1800	1330	1150	1175	236	236	150	125	2150	1000	1400	628
4 NKVE 20/4 T MCE 400-50	1800	1330	1150	1354	236	236	150	125	2150	1000	1400	684
4 NKVE 20/5 T MCE 400-50	1800	1330	1150	1404	236	236	150	125	2150	1000	1400	692
4 NKVE 20/6 T MCE 400-50	1800	1330	1150	1503	236	236	150	125	2150	1000	1400	741
4 NKVE 20/7 T MCE 400-50	1800	1330	1150	1553	236	236	150	125	2150	1000	1400	745
4 NKVE 20/8 T MCE 400-50	1800	1330	1150	1747	236	236	150	125	2150	1000	1400	873
4 NKVE 20/9 T MCE 400-50	1800	1330	1150	1796	236	236	150	125	2150	1000	1400	877
4 NKVE 20/10 T MCE 400-50	1800	1330	1150	1846	236	236	150	125	2150	1000	1400	921

4 NKVE 32 -MCE/P - СИСТЕМЫ ПОВЫШЕНИЯ И ПОДДЕРЖАНИЯ ДАВЛЕНИЯ

Диапазон температуры перекачиваемой жидкости: от -15°C до +80°C - Максимальная температура окружающей среды: +40 °C - Максимальный расход: 180 м³/ч



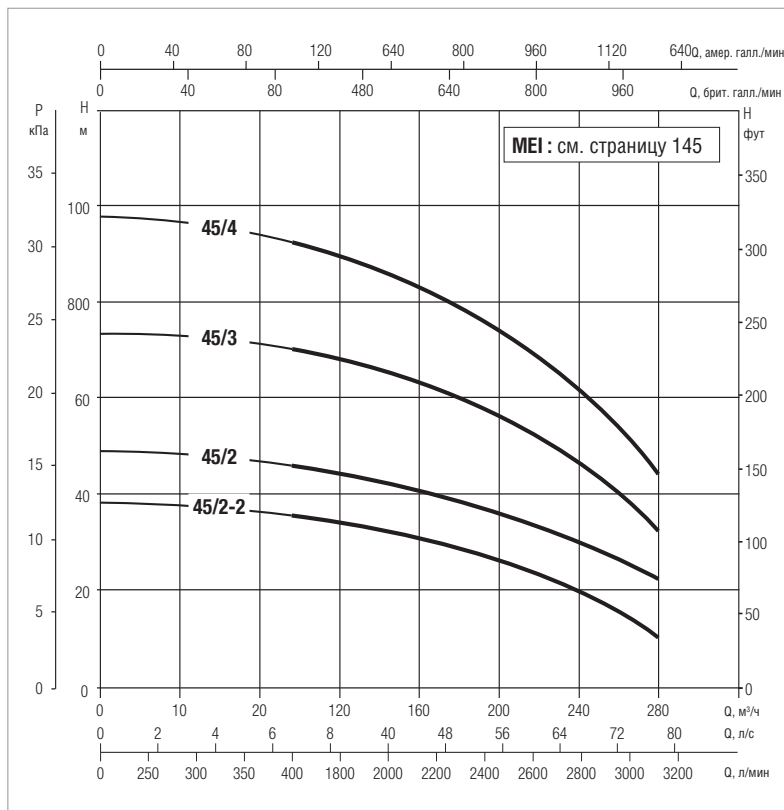
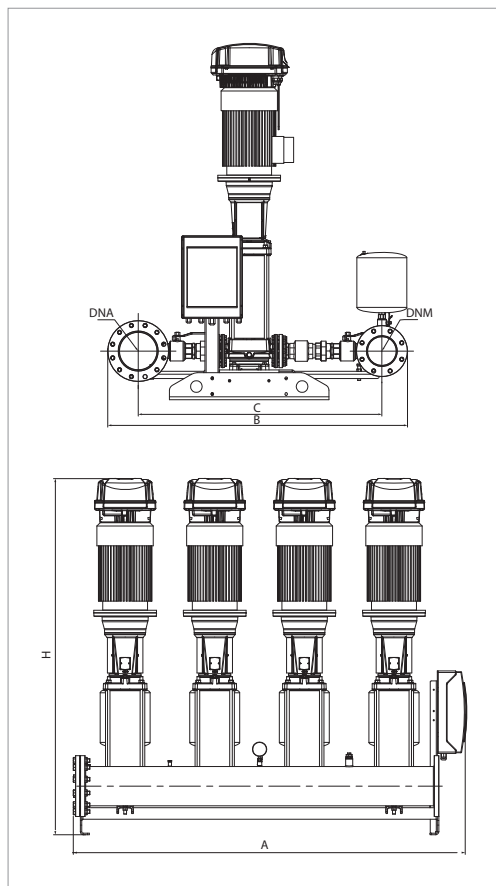
Кривые производительности основаны на значениях кинематической вязкости, равной 1 мм²/с, и плотности, равной 1000 кг/м³. Погрешность кривых соответствует ISO 9906. Общая производительность с учётом одновременной работы ЧЕТЫРЁХ насосов.

МОДЕЛЬ	НАСОС+ ИНВЕРТОР ВХОД ПИТАНИЯ	P2 НОМИН.		In А	МОДЕЛЬ MCE/P	МАКС. РАСХОД м³/ч	МАКС. ДОСТУПНОЕ ДАВЛЕНИЕ БАР	СТАНД. ДАВЛЕНИЕ БАР
		кВт	Л.С.					
4 NKVE 32/2 T MCE 400-50	3x400 50-60Гц	2x5,5	2x7,5	2x13,1	MCE55/P	180	4,8	4
4 NKVE 32/3-2 T MCE 400-50	3x400 50-60Гц	2x5,5	2x7,5	2x13,1	MCE55/P	180	6,0	5
4 NKVE 32/3 T MCE 400-50	3x400 50-60Гц	2x7,5	2x10	2x17,6	MCE110/P	180	7,3	6
4 NKVE 32/4 T MCE 400-50	3x400 50-60Гц	2x11	2x15	2x25,5	MCE110/P	180	9,8	8
4 NKVE 32/5-2 T MCE 400-50	3x400 50-60Гц	2x11	2x15	2x25,5	MCE110/P	180	10,9	9
4 NKVE 32/5 T MCE 400-50	3x400 50-60Гц	2x15	2x20	2x34	MCE150/P	180	12,2	10
4 NKVE 32/6 T MCE 400-50	3x400 50-60Гц	2x15	2x20	2x34	MCE150/P	180	14,6	12

МОДЕЛЬ	A	B	C	H	H1	H2	DNA	DNM	РАЗМЕРЫ УПАКОВКИ			ВЕС КГ
									L/A	L/B	H	
4 NKVE 32/2 T MCE 400-50	2195	1672	1340	1476	271	271	200	150	2660	1760	2200	952
4 NKVE 32/3-2 T MCE 400-50	2195	1672	1340	1558	271	271	200	150	2660	1760	2200	968
4 NKVE 32/3 T MCE 400-50	2195	1672	1340	1558	271	271	200	150	2660	1760	2200	1012
4 NKVE 32/4 T MCE 400-50	2195	1672	1340	1829	271	271	200	150	2660	1760	2200	1232
4 NKVE 32/5-2 T MCE 400-50	2195	1672	1340	1911	271	271	200	150	2660	1760	2200	1248
4 NKVE 32/5 T MCE 400-50	2195	1672	1340	1911	271	271	200	150	2660	1760	2200	1304
4 NKVE 32/6 T MCE 400-50	2195	1672	1340	1993	271	271	200	150	2660	1760	2200	1320

4 NKVE 45 -MCE/P - СИСТЕМЫ ПОВЫШЕНИЯ И ПОДДЕРЖАНИЯ ДАВЛЕНИЯ

Диапазон температуры перекачиваемой жидкости: от -15°C до +80°C - Максимальная температура окружающей среды: +40 °C - Максимальный расход: 280 м³/ч



Кривые производительности основаны на значениях кинематической вязкости, равной 1 мм²/с, и плотности, равной 1000 кг/м³. Погрешность кривых соответствует ISO 9906. Общая производительность с учётом одновременной работы ЧЕТЫРЁХ насосов.

МОДЕЛЬ	НАСОС+ ИНВЕРТОР ВХОД ПИТАНИЯ	P2 НОМИН.		In А	МОДЕЛЬ MCE/P	МАКС. РАСХОД м³/ч	МАКС. ДОСТУПНОЕ ДАВЛЕНИЕ БАР	СТАНД. ДАВЛЕНИЕ БАР
		кВт	Л.С.					
4 NKVE 45/2-2 T MCE 400-50	3x400 50-60Гц	2x5,5	2x7,5	2x13,1	MCE55/P	280	3,8	3
4 NKVE 45/2 T MCE 400-50	3x400 50-60Гц	2x7,5	2x10	2x17,6	MCE110/P	280	4,8	4
4 NKVE 45/3 T MCE 400-50	3x400 50-60Гц	2x11	2x15	2x25,5	MCE110/P	280	7,3	6,5
4 NKVE 45/4 T MCE 400-50	3x400 50-60Гц	2x15	2x20	2x34	MCE150/P	280	9,7	8,5

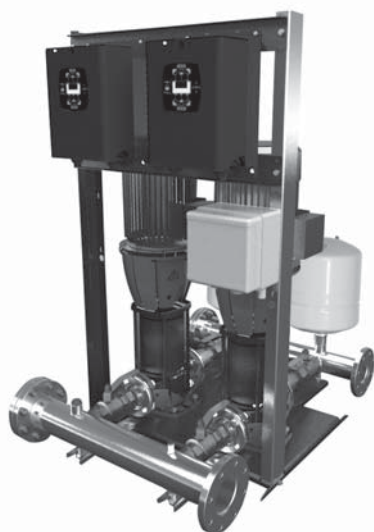
МОДЕЛЬ	A	B	C	H	H1	H2	DNA	DNM	РАЗМЕРЫ УПАКОВКИ			ВЕС КГ
									L/A	L/B	H	
4 NKVE 45/2-2 T MCE 400-50	2195	1813	1440	1515	306	306	250	200	2660	1760	2200	976
4 NKVE 45/2 T MCE 400-50	2195	1813	1440	1565	306	306	250	200	2660	1760	2200	1020
4 NKVE 45/3 T MCE 400-50	2195	1813	1440	1782	306	306	250	200	2660	1760	2200	1240
4 NKVE 45/4 T MCE 400-50	2195	1813	1440	1864	306	306	250	200	2660	1760	2200	1312

2 NKVE 10-15-20 ADAC

СИСТЕМЫ ПОСТОЯННОГО ДАВЛЕНИЯ С МУЛЬТИИНВЕРТОРНОЙ СИСТЕМОЙ ADAC



ADAC
СТР. 171



ТЕХНИЧЕСКИЕ ХАРАКТЕРИСТИКИ

Напряжение питающей сети: 400В трёхфазное.

Напряжение электрического насоса: 400В трёхфазное.

Частота питающей сети: 50-60 Гц.

Монтаж: только вертикальный.

Диапазон температур перекачиваемой жидкости: от 0 °С до 80 °С.

Максимальная температура окружающей среды: 40°С.

Максимальное давление: 14бар.

Перекачиваемая жидкость: чистая, без твердых включений.

Рабочий диапазон: от 4 до 58 м³/ч.

Диапазон регулирования давления: 3 - 14 бар.

Степень защиты: IP20.

ПРИМЕНЕНИЕ

Системы со встроенным инвертором спроектированы и произведены так, чтобы соответствовать требованиям по поддержанию постоянного давления в современных системах. Регулировка постоянного давления является требованием для разнообразных областей применения: водопроводы, системы полива, гостиничные комплексы, жилые здания, спа. Фундаментальная концепция, на которую опирались наши инженеры при разработке насосных систем – предложить простой в использовании, гибкий и чрезвычайно надежный продукт. В отличие от традиционных насосов, работающих с постоянной частотой вращения, насосы с инверторным приводом позволяют адаптировать кривую производительности к нуждам системы. В самом классическом случае насосы с инверторным приводом используются для поддержания постоянного давления в системе, несмотря на изменения заданного расхода, избегая колебаний давления, вызванных небольшими изменениями расхода.

ПРЕИМУЩЕСТВО ИСПОЛЬЗОВАНИЯ

Стабильность рабочего давления – Высокая экономия энергии (до 60 %) – Снижение ударного воздействия – Пониженные требования по размещению – Сокращение технического обслуживания – Пониженный износ насоса – Снижение необходимых корректировок коэффициента мощности – Снижение расхода воды – Встроенная система защиты.

КОНСТРУКТИВНЫЕ ОСОБЕННОСТИ

Системы с инверторами ADAC в стандартной версии имеют два центробежных электрических насоса в полной комплектации в сборе на опоре из оцинкованной стали, прошедшие испытания и готовые к установке. В комплекте с отсечным и обратным клапанами для каждого насоса, напорным и всасывающим коллекторами, расширительными баками, датчиком давления, инвертор, блок управления системой защиты. (имеется возможность дополнительной установки датчика расхода для контроля давления).

МУЛЬТИИНВЕРТОРНАЯ СИСТЕМА ADAC

Инвертор в постоянном режиме регулирует частоту вращения электрического насоса, поддерживая постоянное давление даже при изменении расхода. Другие электрические насосы с переменной скоростью активируются каскадом после того, как первый насос достигнет максимальной скорости. Благодаря модуляции они компенсируют колебания давления в системе.

Для каждого рабочего цикла можно переключиться при перезапуске на новый насос, таким образом все электрические насосы будут использоваться равномерно.

Имеется возможность установки времени работы для каждого насоса в отдельности, при этом при истечении указанного времени работы будет происходить переключение на другой насос.

Значение давления "SP" можно регулировать силами пользователя, для чего используются клавиши "+" и "-" на панели ADAC (как правило, все насосы настроены на общее значение давления). С новым ADAC достаточно выполнить установки на одном из устройств, и они автоматически распространятся на другие насосы в системе.

ЭЛЕКТРИЧЕСКИЕ КОМПОНЕНТЫ

Инвертор ADAC со следующими характеристиками:

Защита от недопустимого напряжения.

Регулируемая амперометрическая защита.

Защита от сухого хода (без минимального манометра).

Защита фазы выходного напряжения от короткого замыкания.

Защита от превышения температуры и избыточного напряжения.

Функции против заклинивания и замораживания.

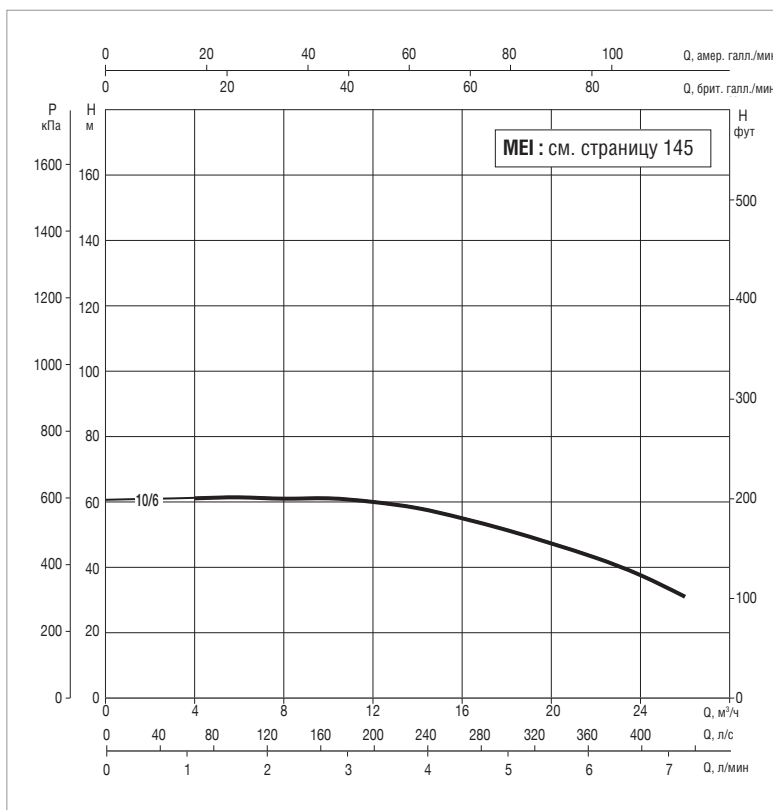
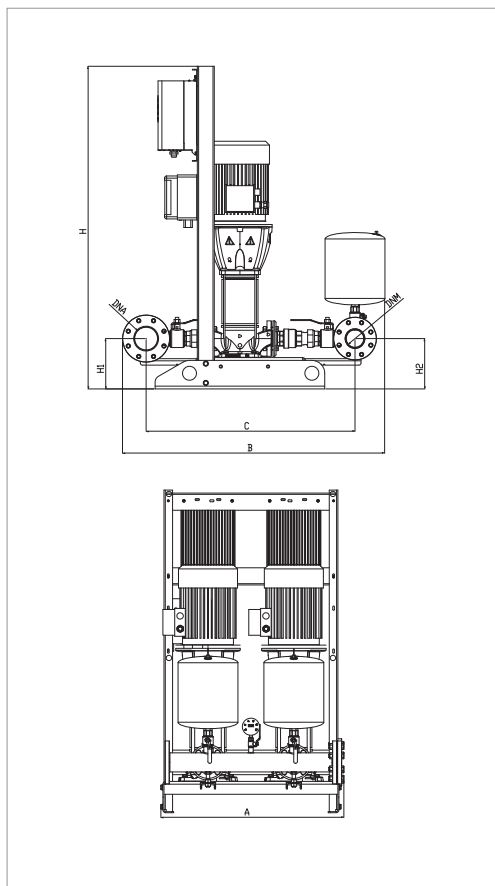
Сбой датчика давления.

Блок управления термомангнитной защиты (упрощенное соединение).

Датчик давления на напорном коллекторе.

2 NKVE 10/6 - ADAC - БЫТОВЫЕ СИСТЕМЫ ПОВЫШЕНИЯ И ПОДДЕРЖАНИЯ ДАВЛЕНИЯ

Диапазон температуры перекачиваемой жидкости: от -15°C до +80°C - Максимальная температура окружающей среды: +40 °C - Максимальный расход: 26 м³/ч



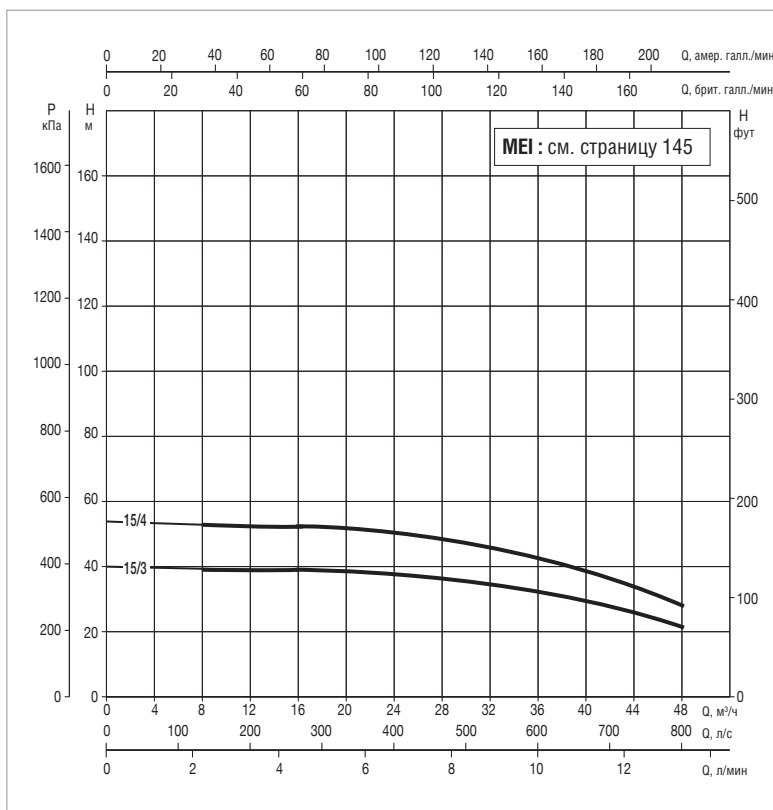
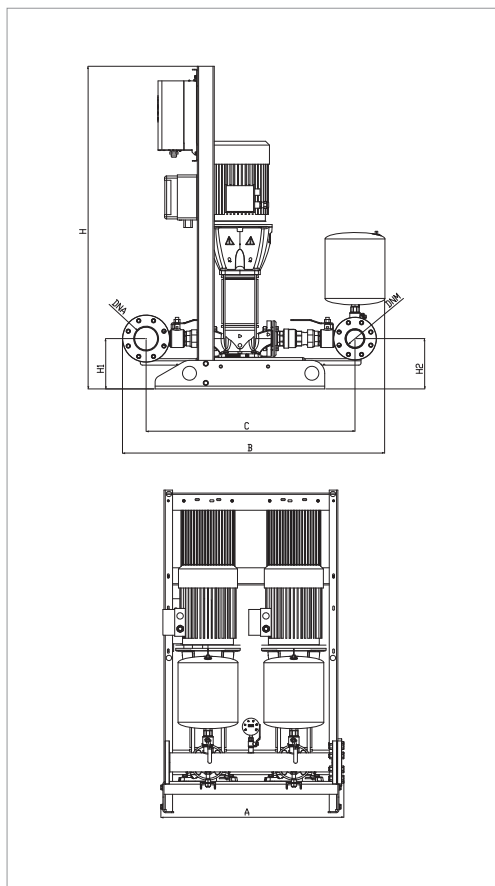
Кривые производительности основаны на значениях кинематической вязкости, равной 1 мм²/с, и плотности, равной 1000 кг/м³. Погрешность кривых соответствует ISO 9906. Общая производительность с учётом одновременной работы ДВУХ насосов.

МОДЕЛЬ	ВХОД ПИТАНИЯ	P2 НОМИН.		In A	ИНВЕРТОР МОДЕЛЬ	ПАНЕЛЬ УПРАВЛЕНИЯ МОДЕЛЬ	МАКС. РАСХОД м³/ч	МАКС. ДОСТУПНОЕ ДАВЛЕНИЕ БАР	СТАНД. ДАВЛЕНИЕ БАР
		кВт	Л.С.						
2 NKVE 10/6 T ADAC 400-50	3 x 400 50-60 Гц	2x2,2	2x3	2x5,4	AD T/T 3,0 AC	E2G11T MCE (16A макс.) КАБЕЛЬНОЕ СОЕДИНЕНИЕ 400В	26	6	5

МОДЕЛЬ	A	B	C	H	H1	H2	DNA	DNM	ВЕС	УПАКОВКА (шхвхг)
2 NKVE 10/6 T ADAC 400-50	853	1060	875	1503	225	225	2" 1/2	2" 1/2	207	1000x1400x2000

2 NKVE 15/3 - 15/4 - ADAC - БЫТОВЫЕ СИСТЕМЫ ПОВЫШЕНИЯ И ПОДДЕРЖАНИЯ ДАВЛЕНИЯ

Диапазон температуры перекачиваемой жидкости: от -15°C до +80°C - Максимальная температура окружающей среды: +40 °C - Максимальный расход: 48 м³/ч



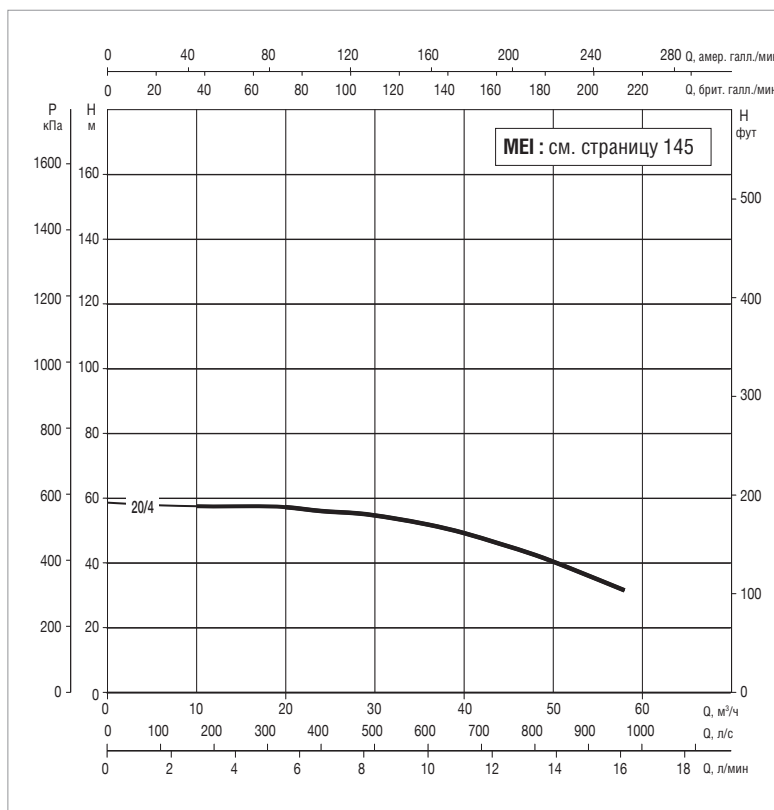
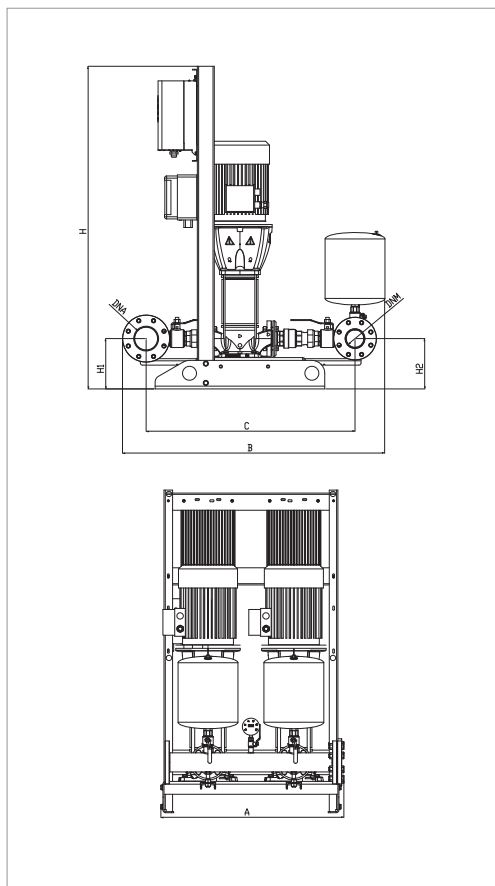
Кривые производительности основаны на значениях кинематической вязкости, равной 1 мм²/с, и плотности, равной 1000 кг/м³. Погрешность кривых соответствует ISO 9906.
Общая производительность с учётом одновременной работы ДВУХ насосов.

МОДЕЛЬ	ВХОД ПИТАНИЯ	P2 НОМИН.		In A	ИНВЕРТОР МОДЕЛЬ	ПАНЕЛЬ УПРАВЛЕНИЯ МОДЕЛЬ	МАКС. РАСХОД м³/ч	МАКС. ДОСТУПНОЕ ДАВЛЕНИЕ БАР	СТАНД. ДАВЛЕНИЕ БАР
		кВт	Л.С.						
2 NKVE 15/3 T ADAC 400-50	3 x 400 50-60 Гц	2x3	2x4	2x7,37	AD T/T 3,0 AC	E2G11T MCE (16A макс.) КАБЕЛЬНОЕ СОЕДИНЕНИЕ 400В	48	4	3,5
2 NKVE 15/4 T ADAC 400-50	3 x 400 50-60 Гц	2x4	2x5,5	2x10,1	AD T/T 3,0 AC	E2G11T MCE (16A макс.) КАБЕЛЬНОЕ СОЕДИНЕНИЕ 400В	48	5	4,0

МОДЕЛЬ	A	B	C	H	H1	H2	DNA	DNM	ВЕС	УПАКОВКА (шхвхг)
2 NKVE 15/3 T ADAC 400-50	853	1221	973	1503	235	235	100	80	258	1000x1400x2000
2 NKVE 15/4 T ADAC 400-50	853	1221	973	1503	235	235	100	80	278	1000x1400x2000

2 NKVE 20/4 - ADAC - БЫТОВЫЕ СИСТЕМЫ ПОВЫШЕНИЯ И ПОДДЕРЖАНИЯ ДАВЛЕНИЯ

Диапазон температуры перекачиваемой жидкости: от -15°C до +80°C - Максимальная температура окружающей среды: +40 °C - Максимальный расход: 58 м³/ч



Кривые производительности основаны на значениях кинематической вязкости, равной 1 мм²/с, и плотности, равной 1000 кг/м³. Погрешность кривых соответствует ISO 9906. Общая производительность с учётом одновременной работы ДВУХ насосов.

МОДЕЛЬ	ВХОД ПИТАНИЯ	P2 НОМИН.		In A	ИНВЕРТОР МОДЕЛЬ	ПАНЕЛЬ УПРАВЛЕНИЯ МОДЕЛЬ	МАКС. РАСХОД м³/ч	МАКС. ДОСТУПНОЕ ДАВЛЕНИЕ БАР	СТАНД. ДАВЛЕНИЕ БАР
		кВт	Л.С.						
2 NKVE 20/4 T ADAC 400-50	3 x 400 50-60 Гц	2x2,5	2x3	2x7,5	AD T/T 4,0 AC	E2G11T MCE (16A макс.) КАБЕЛЬНОЕ СОЕДИНЕНИЕ 400В	58	6	5

МОДЕЛЬ	A	B	C	H	H1	H2	DNA	DNM	ВЕС	УПАКОВКА (шхвхг)
2 NKVE 20/4 T ADAC 400-50	853	1221	973	1503	235	235	100	80	280	1000x1400x2000

2/3 KVE 3-6-10

СИСТЕМЫ ПОВЫШЕНИЯ И ПОДДЕРЖАНИЯ ДАВЛЕНИЯ С ИНВЕРТОРНЫМ ПРИВОДОМ С 2 ИЛИ 3 МНОГОСТУПЕНЧАТЫМИ ЦЕНТРОБЕЖНЫМИ НАСОСАМИ.



EE G ...
СТР. 176



ТЕХНИЧЕСКИЕ ХАРАКТЕРИСТИКИ

Рабочий диапазон: от 1,8 до 41 м³/ч.

Перекачиваемая жидкость: чистая, без твердых включений и абразивов, не вязкая, не агрессивная, не кристаллизующаяся и химически нейтральная, по характеристикам аналогичная воде.

Диапазон температур перекачиваемой жидкости: от 0 °С до 85 °С.

Максимальная температура окружающей среды: +40°С.

Максимальное рабочее давление: PN16.

Специальное исполнение на заказ:

Обратитесь в нашу торговую сеть.

Степень защиты: IP44.

ПРИМЕНЕНИЕ

Водоподъемные системы наилучшим образом подходят для бытовых нужд, для небольших гражданских, сельскохозяйственных или промышленных систем. Использование вертикальных многоступенчатых центробежных электрических насосов обеспечивает высокую производительность.

Их основные характеристики: ограниченное пространство для установки, прочность, абсолютная надежность и исключительная малошумность.

КОНСТРУКТИВНЫЕ ОСОБЕННОСТИ

СИСТЕМЫ С 2 -3 НАСОСАМИ

ГИДРАВЛИЧЕСКАЯ ЧАСТЬ

Вертикальные многоступенчатые электрические насосы 2 - 3 KV 3 - 6 - 10.

Основание из оцинкованной листовой стали в тропическом исполнении с 4 каучуковыми антивибрационными ножками.

Коллекторы на стороне всасывания и подачи из оцинкованной стали в тропическом исполнении, резьба под системы 2 KVE 3-6-10 и 3 KV 3-6, фланцы под системы 3 KVE 10.

Пробки или глухие фланцы для коллекторов.

Шаровые клапаны с муфтами на всасывающем и напорном отверстиях каждого насоса.

Обратные клапаны на всасывающем отверстии каждого насоса.

2 - 3 резервуара мембранного типа.

Радиальный манометр с отсечным клапаном.

Суппорт электронной панели управления из оцинкованной стали.

ЭЛЕКТРИЧЕСКАЯ ЧАСТЬ

Характеристики панели управления с инвертором приведены в начале раздела.

Поставка систем осуществляется в прочных картонных упаковках на деревянном поддоне, с листком-вкладышем с инструкцией и схемой электрических соединений.

СХЕМА ИНВЕРТОРА

Инвертор в постоянном режиме регулирует частоту вращения электрического насоса, поддерживая постоянное давление даже при изменении расхода.

Другие электрические насосы с фиксированной скоростью активируются каскадом после того, как первый насос достигнет максимальной скорости.

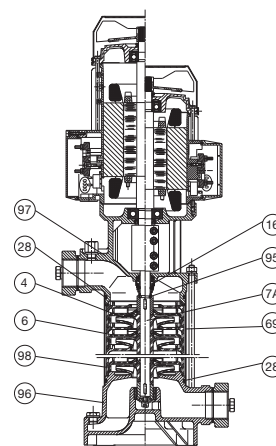
Благодаря модуляции они компенсируют колебания давления в системе. Для каждого рабочего цикла можно переключиться при перезапуске на новый насос, таким образом все электрические насосы будут использоваться равномерно.

Имеется возможность установки времени работы для каждого насоса в отдельности, при этом при истечении указанного времени работы будет происходить переключение на другой насос.

Давление "SP" можно отрегулировать силами пользователя при помощи двух кнопок "+" и "-" на электронной панели управления.

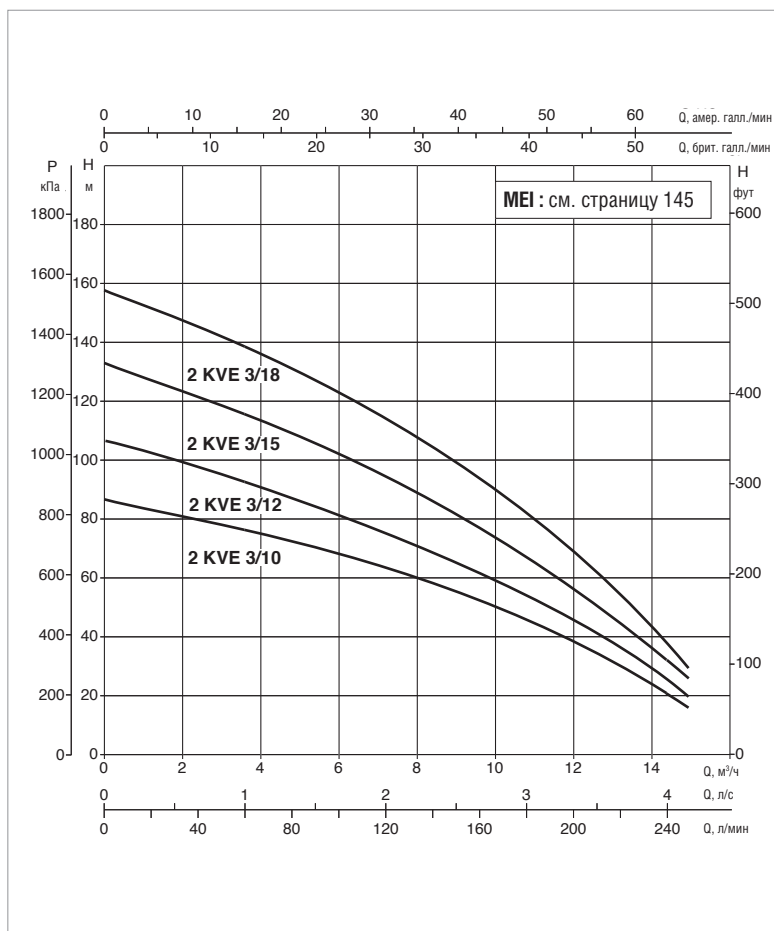
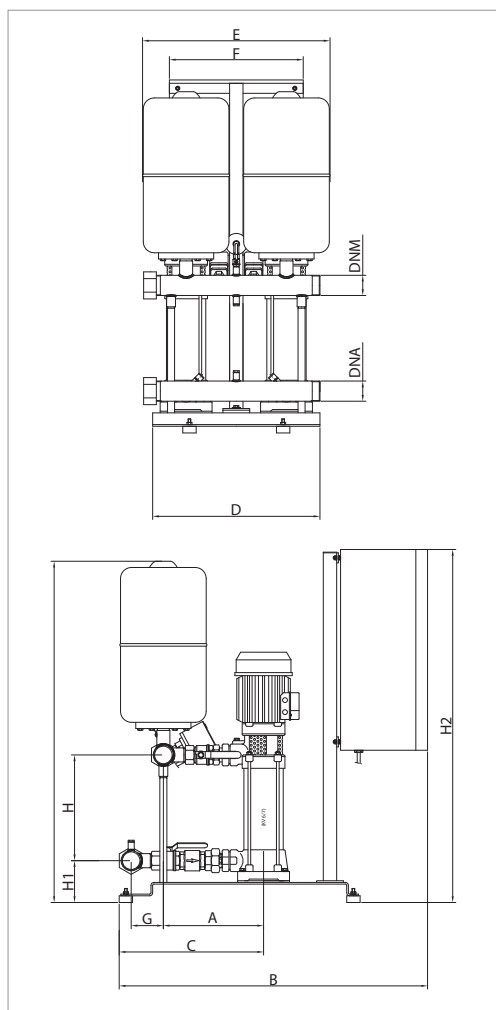
МАТЕРИАЛЫ

№	УЗЛЫ	МАТЕРИАЛЫ
4	РАБОЧЕЕ КОЛЕСО	ТЕХНОПОЛИМЕР В
6	ДИФфуЗОР	ТЕХНОПОЛИМЕР В
7A	ВАЛ НАСОСА	НЕРЖАВЕЮЩАЯ СТАЛЬ AISI 416 X12 CrS 13 UNI 6900/71
16	ТОРЦЕВОЕ УПЛОТНЕНИЕ	ГРАФИТ/КЕРАМИКА
28	УПЛОТНИТЕЛЬНОЕ КОЛЬЦО	ЭТИЛЕН-ПРОПИЛЕНОВЫЙ КАУЧУК
69	ВНУТРЕННИЙ ЦИЛИНДР	НЕРЖАВЕЮЩАЯ СТАЛЬ AISI 304 X5 CrNi 1810 UNI 6900/71
95	УПЛОТНИТЕЛЬНОЕ КОЛЬЦО	ЭТИЛЕН-ПРОПИЛЕНОВЫЙ КАУЧУК
96	КАМЕРА ВСАСЫВАНИЯ	ЧУГУН 200 UNI ISO 185
97	НАПОРНАЯ КАМЕРА	ЧУГУН 200 UNI ISO 185
98	КОРПУС ДИФфуЗОРА	ТЕХНОПОЛИМЕР В



2 KVE 3 - БЫТОВЫЕ СИСТЕМЫ ПОВЫШЕНИЯ И ПОДДЕРЖАНИЯ ДАВЛЕНИЯ

Диапазон температур перекачиваемой жидкости: от -15 °С до +85 °С - Максимальная температура окружающей среды: +40 °С - Максимальный расход: 14,4 м³/ч



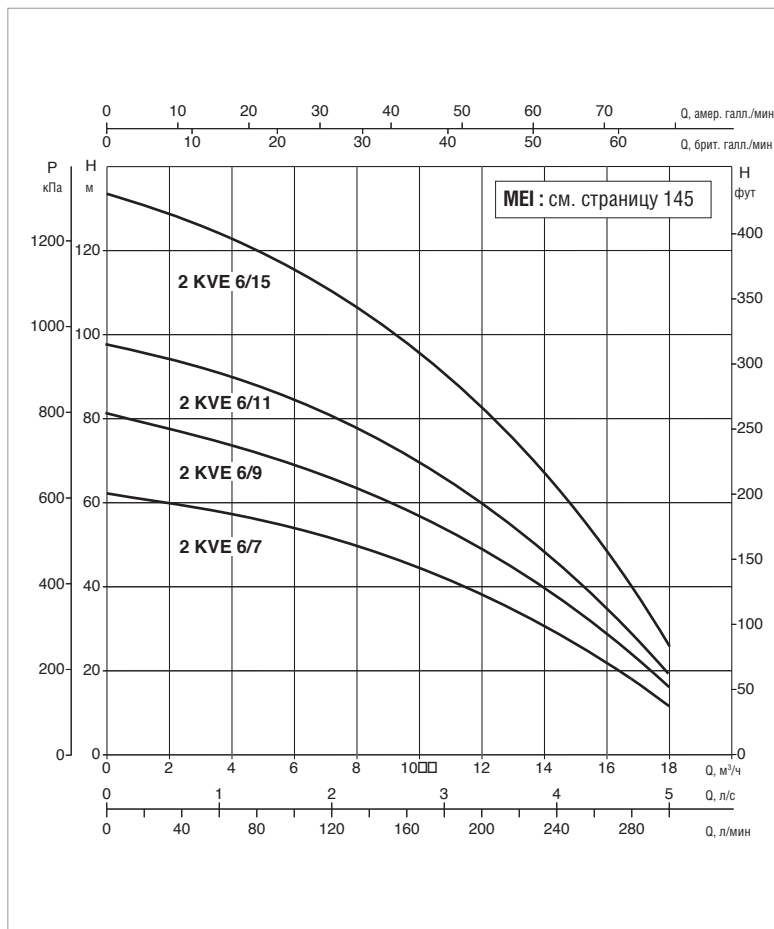
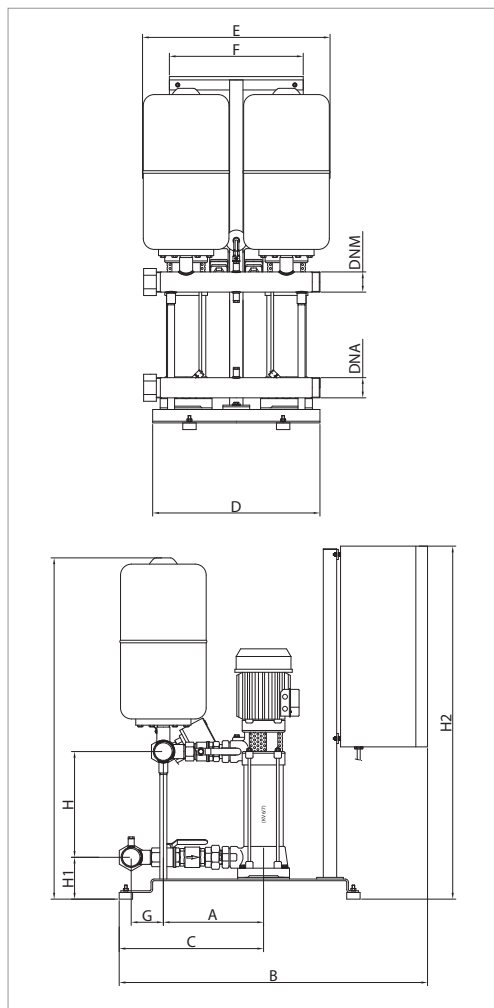
Кривые производительности основаны на значениях кинематической вязкости, равной 1 мм²/с, и плотности, равной 1000 кг/м³. Погрешность кривых соответствует ISO 9906. Общая производительность с учётом одновременной работы ДВУХ насосов.

МОДЕЛЬ	ВХОД ПИТАНИЯ 50 Гц	P2 НОМИНАЛЬНОЕ		In А	МИН - МАКС Q м³/ч	РЕГУЛИРУЕМОЕ ДАВЛЕНИЕ МАКС - МИН БАР
		кВт	Л.С.			
2 KVE 3/10	3x400 В	2x1,1	2x1,5	2x3,2	2 - 14,4	7 - 2
2 KVE 3/12	3x400 В	2x1,5	2x2	2x3,7	2 - 14,4	9 - 2,5
2 KVE 3/15	3x400 В	2x1,84	2x2,5	2x4,3	2 - 14,4	11 - 3
2 KVE 3/18	3x400 В	2x2,2	2x3	2x5,8	2 - 14,4	13 - 4

МОДЕЛЬ	A	B	C	D	E	F	G	H	H1	H2	КОЛЛЕКТОРЫ		ВЕС кг
											DNA	DNM	
2 KVE 3/10	292	922	432	500	560	400	100	1117	412	1055	2"	2"	123
2 KVE 3/12	292	922	432	500	560	400	100	1181	476	1055	2"	2"	131
2 KVE 3/15	292	922	432	500	560	400	100	1277	572	1055	2"	2"	134
2 KVE 3/18	292	922	432	500	560	400	100	1373	668	1055	2"	2"	141

2 KVE 6 - БЫТОВЫЕ СИСТЕМЫ ПОВЫШЕНИЯ И ПОДДЕРЖАНИЯ ДАВЛЕНИЯ

Диапазон температур перекачиваемой жидкости: от -15 °С до +85 °С - Максимальная температура окружающей среды: +40 °С - Максимальный расход: 17 м³/ч



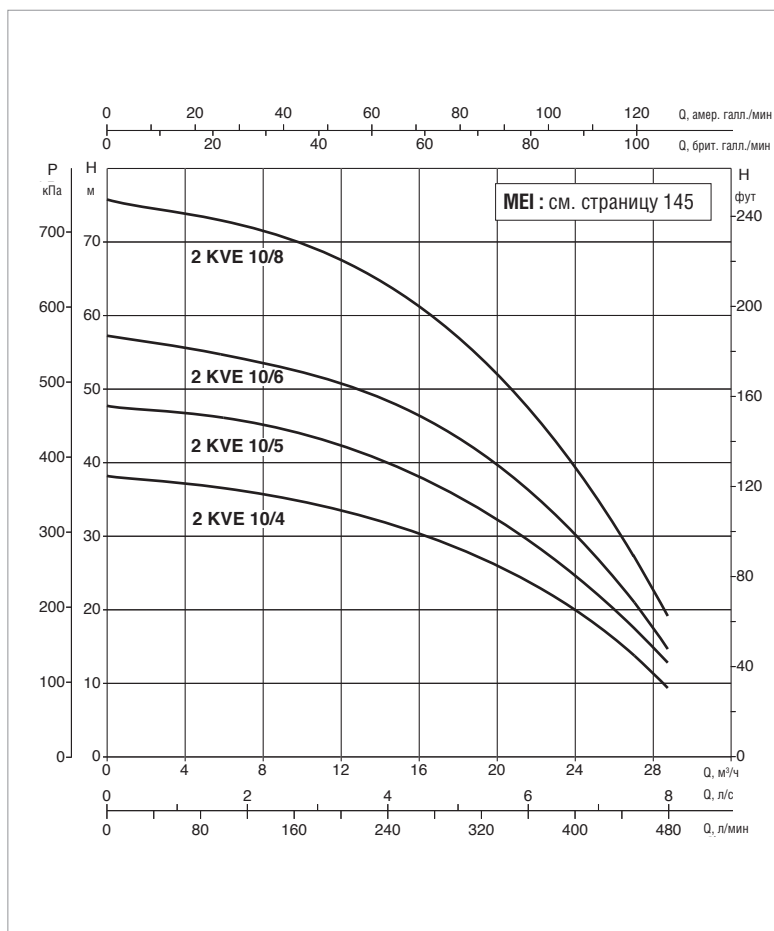
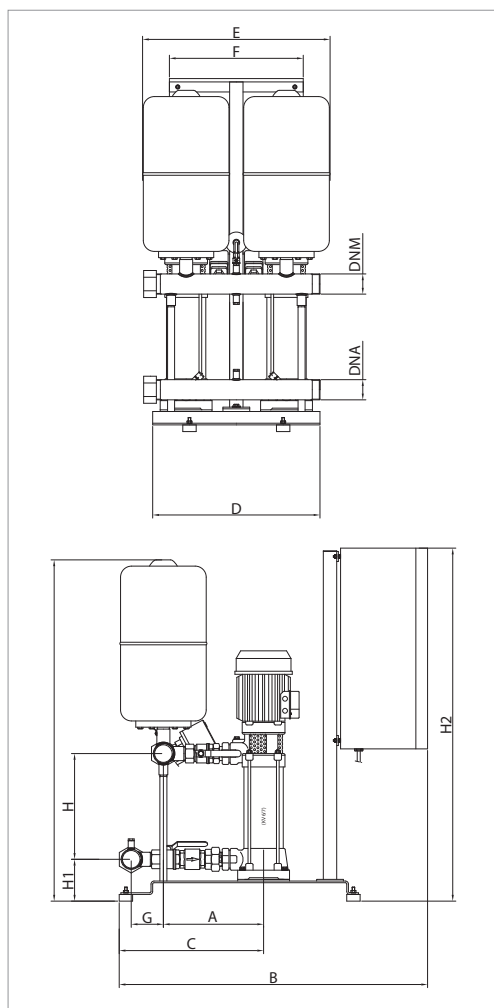
Кривые производительности основаны на значениях кинематической вязкости, равной 1 мм²/с, и плотности, равной 1000 кг/м³. Погрешность кривых соответствует ISO 9906. Общая производительность с учётом одновременной работы ДВУХ насосов.

МОДЕЛЬ	ВХОД ПИТАНИЯ 50 Гц	P2 НОМИНАЛЬНОЕ		In А	МИН - МАКС Q м³/ч	РЕГУЛИРУЕМОЕ ДАВЛЕНИЕ МАКС - МИН БАР
		кВт	Л.С.			
2 KVE 6/7	3x400 В	2x1,1	2x1,5	2x2,9	2 - 17	5 - 2
2 KVE 6/9	3x400 В	2x1,5	2x2	2x3,6	2 - 17	7 - 2,5
2 KVE 6/11	3x400 В	2x1,84	2x2,5	2x4,2	2 - 17	9 - 3
2 KVE 6/15	3x400 В	2x2,2	2x3	2x6,3	2 - 17	12 - 4

МОДЕЛЬ	A	B	C	D	E	F	G	H	H1	H2	КОЛЛЕКТОРЫ		ВЕС кг
											DNA	DNM	
2 KVE 6/7	292	922	432	500	560	400	100	1021	316	1055	2"	2"	125
2 KVE 6/9	292	922	432	500	560	400	100	1085	380	1055	2"	2"	121
2 KVE 6/11	292	922	432	500	560	400	100	1149	444	1055	2"	2"	127
2 KVE 6/15	292	922	432	500	560	400	100	1277	572	1055	2"	2"	147

2 KVE 10 - БЫТОВЫЕ СИСТЕМЫ ПОВЫШЕНИЯ И ПОДДЕРЖАНИЯ ДАВЛЕНИЯ

Диапазон температур перекачиваемой жидкости: от -15 °С до +85 °С - Максимальная температура окружающей среды: +40 °С - Максимальный расход: 29 м³/ч



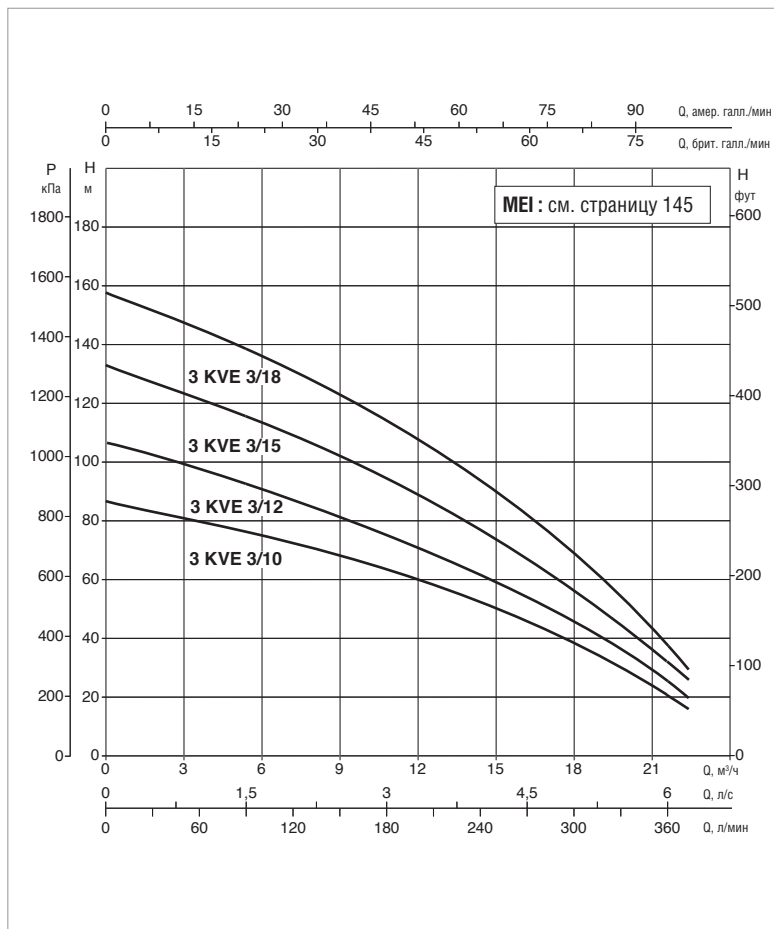
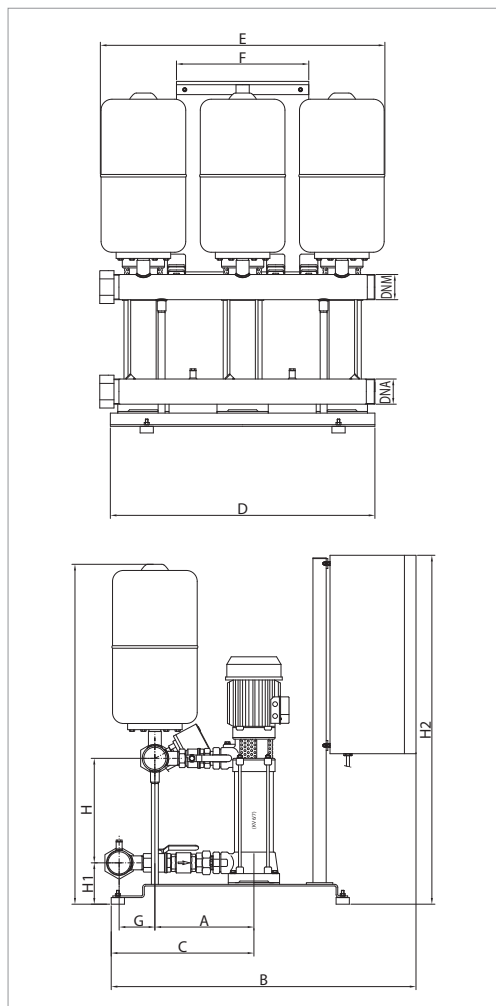
Кривые производительности основаны на значениях кинематической вязкости, равной 1 мм²/с, и плотности, равной 1000 кг/м³. Погрешность кривых соответствует ISO 9906. Общая производительность с учётом одновременной работы ДВУХ насосов.

МОДЕЛЬ	ВХОД ПИТАНИЯ 50 Гц	P2 НОМИНАЛЬНОЕ		In А	МИН - МАКС Q м³/ч	РЕГУЛИРУЕМОЕ ДАВЛЕНИЕ МАКС - МИН БАР
		кВт	Л.С.			
2 KVE 10/4	3x400 В	2x1,1	2x1,5	2x3,5	3 - 29	3,5 - 1,5
2 KVE 10/5	3x400 В	2x1,5	2x2	2x3,9	3 - 29	4,5 - 2
2 KVE 10/6	3x400 В	2x1,5	2x2	2x5	3 - 29	5 - 2
2 KVE 10/8	3x400 В	2x2,2	2x3	2x6,8	3 - 29	7 - 3

МОДЕЛЬ	A	B	C	D	E	F	G	H	H1	H2	КОЛЛЕКТОРЫ		ВЕС кг
											DNA	DNM	
2 KVE 10/4	300	922	432	500	560	400	100	925	220	1055	2 1/2"	2 1/2"	117
2 KVE 10/5	300	922	432	500	560	400	100	957	252	1055	2 1/2"	2 1/2"	130
2 KVE 10/6	300	922	432	500	560	400	100	989	284	1055	2 1/2"	2 1/2"	135
2 KVE 10/8	300	922	432	500	560	400	100	1053	348	1055	2 1/2"	2 1/2"	133

3 KVE 3 - БЫТОВЫЕ СИСТЕМЫ ПОВЫШЕНИЯ И ПОДДЕРЖАНИЯ ДАВЛЕНИЯ

Диапазон температур перекачиваемой жидкости: от -15 °С до +85 °С - Максимальная температура окружающей среды: +40 °С - Максимальный расход: 24 м³/ч



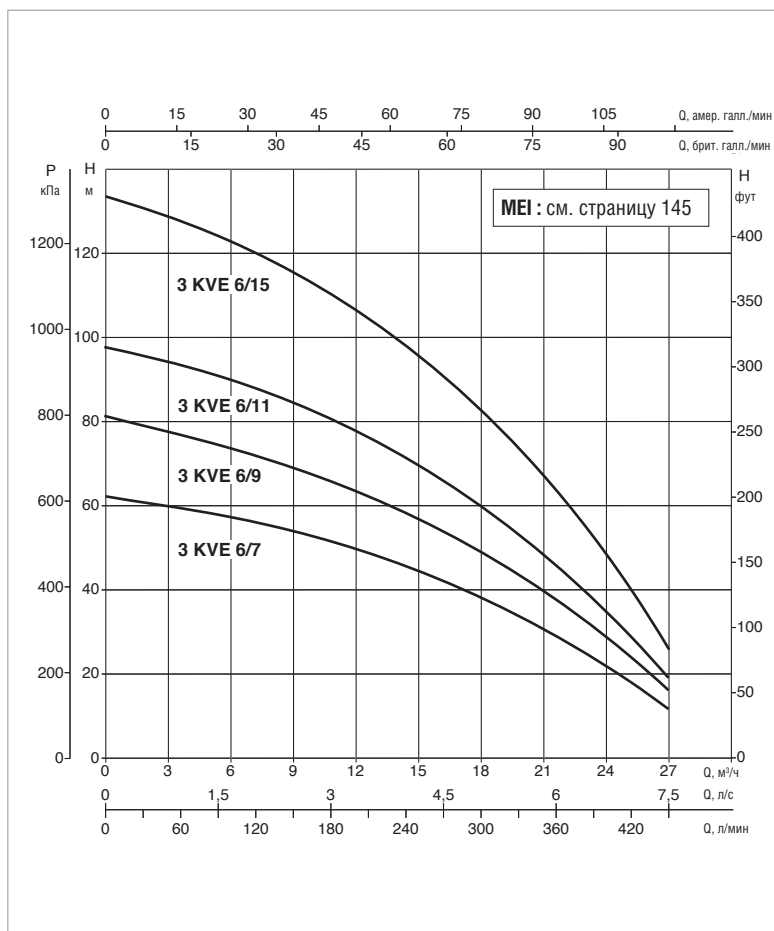
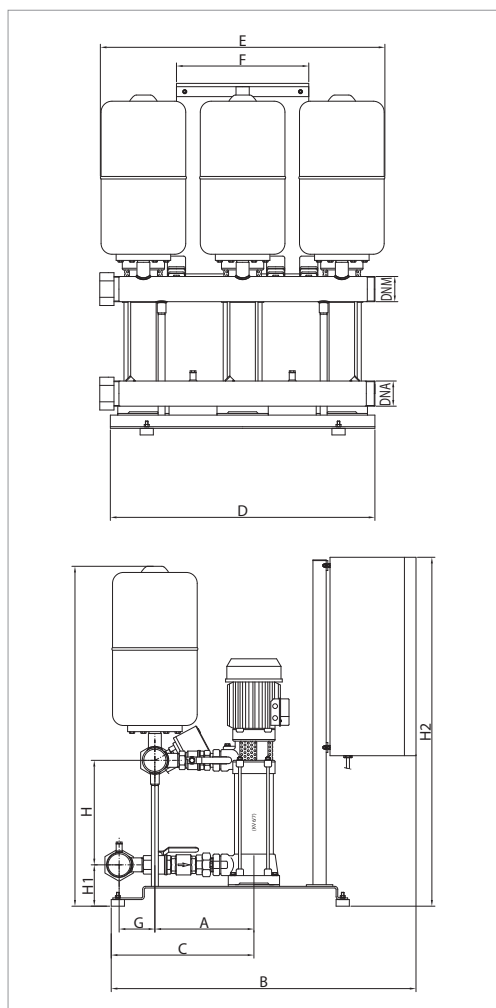
Кривые производительности основаны на значениях кинематической вязкости, равной 1 мм²/с, и плотности, равной 1000 кг/м³. Погрешность кривых соответствует ISO 9906. Общая производительность с учётом одновременной работы ТРЕХ насосов.

МОДЕЛЬ	ВХОД ПИТАНИЯ 50 Гц	P2 НОМИНАЛЬНОЕ		In А	МИН - МАКС Q м³/ч	РЕГУЛИРУЕМОЕ ДАВЛЕНИЕ МАКС - МИН БАР
		кВт	Л.С.			
3 KVE 3/10	3x400 В	3x1,1	3x1,5	3x3,2	2 - 24	7 - 2
3 KVE 3/12	3x400 В	3x1,47	3x2	3x3,7	2 - 24	9 - 2,5
3 KVE 3/15	3x400 В	3x1,87	3x2,5	3x4,3	2 - 24	11 - 3
3 KVE 3/18	3x400 В	3x2,2	3x3	3x5,8	2 - 24	13 - 4

МОДЕЛЬ	A	B	C	D	E	F	G	H	H1	H2	КОЛЛЕКТОРЫ		ВЕС кг
											DNA	DNM	
3 KVE 3/10	300	922	432	800	860	400	100	1125	412	1055	2 1/2"	2 1/2"	248
3 KVE 3/12	300	922	432	800	860	400	100	1189	476	1055	2 1/2"	2 1/2"	250
3 KVE 3/15	300	922	432	800	860	400	100	1285	572	1055	2 1/2"	2 1/2"	253
3 KVE 3/18	300	922	432	800	860	400	100	1381	668	1055	2 1/2"	2 1/2"	255

3 KVE 6 - БЫТОВЫЕ СИСТЕМЫ ПОВЫШЕНИЯ И ПОДДЕРЖАНИЯ ДАВЛЕНИЯ

Диапазон температур перекачиваемой жидкости: от -15 °С до +85 °С - Максимальная температура окружающей среды: +40 °С - Максимальный расход: 27 м³/ч



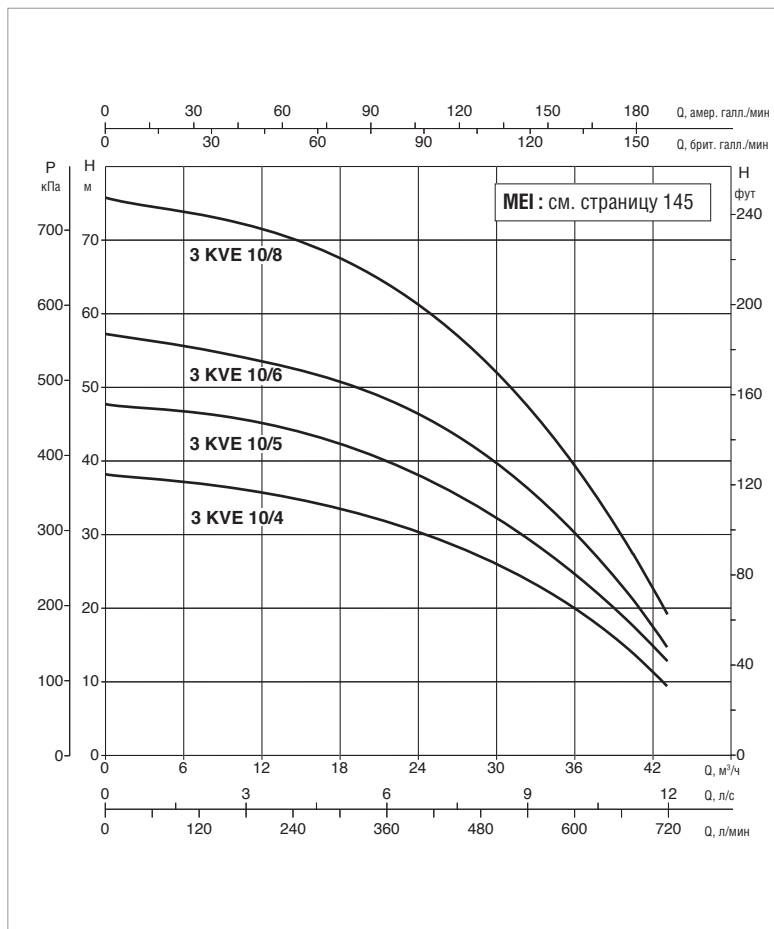
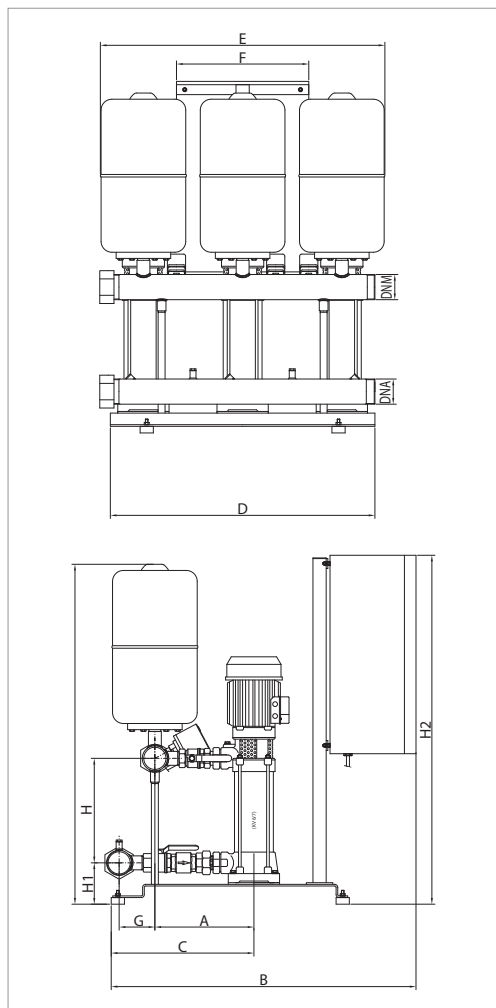
Кривые производительности основаны на значениях кинематической вязкости, равной 1 мм²/с, и плотности, равной 1000 кг/м³. Погрешность кривых соответствует ISO 9906. Общая производительность с учётом одновременной работы ТРЕХ насосов.

МОДЕЛЬ	ВХОД ПИТАНИЯ 50 Гц	P2 НОМИНАЛЬНОЕ		In А	МИН - МАКС Q м³/ч	РЕГУЛИРУЕМОЕ ДАВЛЕНИЕ МАКС - МИН БАР
		кВт	Л.С.			
3 KVE 6/7	3x400 В	3x1,1	3x1,5	3x2,9	2 - 27	5 - 2
3 KVE 6/9	3x400 В	3x1,47	3x2	3x3,6	2 - 27	7 - 2,5
3 KVE 6/11	3x400 В	3x1,84	3x2,5	3x4,2	2 - 27	9 - 3
3 KVE 6/15	3x400 В	3x2,2	3x3	3x6,3	2 - 27	12 - 4

МОДЕЛЬ	A	B	C	D	E	F	G	H	H1	H2	КОЛЛЕКТОРЫ		ВЕС кг
											DNA	DNM	
3 KVE 6/7	300	922	432	800	860	400	100	1029	316	1055	2 1/2"	2 1/2"	125
3 KVE 6/9	300	922	432	800	860	400	100	1093	380	1055	2 1/2"	2 1/2"	248
3 KVE 6/11	300	922	432	800	860	400	100	1157	444	1055	2 1/2"	2 1/2"	256
3 KVE 6/15	300	922	432	800	860	400	100	1285	572	1055	2 1/2"	2 1/2"	265

3 KVE 10 - БЫТОВЫЕ СИСТЕМЫ ПОВЫШЕНИЯ И ПОДДЕРЖАНИЯ ДАВЛЕНИЯ

Диапазон температур перекачиваемой жидкости: от -15 °С до +85 °С - Максимальная температура окружающей среды: +40 °С - Максимальный расход: 43 м³/ч



Кривые производительности основаны на значениях кинематической вязкости, равной 1 мм²/с, и плотности, равной 1000 кг/м³. Погрешность кривых соответствует ISO 9906. Общая производительность с учётом одновременной работы ТРЕХ насосов.

МОДЕЛЬ	ВХОД ПИТАНИЯ 50 Гц	P2 НОМИНАЛЬНОЕ		In А	МИН - МАКС Q м³/ч	РЕГУЛИРУЕМОЕ ДАВЛЕНИЕ МАКС - МИН БАР
		кВт	Л.С.			
3 KVE 10/4	3x400 В	3x1,1	3x1,5	3x3,5	3 - 43	3,5 - 1,5
3 KVE 10/5	3x400 В	3x1,47	3x2	3x3,9	3 - 43	4,5 - 2
3 KVE 10/6	3x400 В	3x1,84	3x2,5	3x5	3 - 43	5 - 2
3 KVE 10/8	3x400 В	3x2,2	3x3	3x6,8	3 - 43	7 - 3

МОДЕЛЬ	A	B	C	D	E	F	G	H	H1	H2	I	L	M	КОЛЛЕКТОРЫ		ВЕС кг
														DNA	DNM	
3 KVE 10/4	307	997	922	432	860	400	100	938	220	1055	76	910	800	DN 80	DN 80	268
3 KVE 10/5	307	997	922	432	860	400	100	970	252	1055	76	910	800	DN 80	DN 80	269
3 KVE 10/6	307	997	922	432	860	400	100	1002	284	1055	76	910	800	DN 80	DN 80	271
3 KVE 10/8	307	997	922	432	860	400	100	1066	348	1055	76	910	800	DN 80	DN 80	267



E.BOX
СТР. 174



ТЕХНИЧЕСКИЕ ХАРАКТЕРИСТИКИ

Рабочий диапазон: от 1 до 14,4 м³/ч.

Перекачиваемая жидкость: чистая, без твердых включений и абразивов, не вязкая, не агрессивная, не кристаллизующаяся и химически нейтральная, по характеристикам аналогичная воде.

Диапазон температур перекачиваемой жидкости: от 0 °С до +35°С.

Максимальная температура окружающей среды: +40°С.

Максимальное рабочее давление: PN10.

Специальное исполнение на заказ:

Обратитесь в нашу торговую сеть.

Степень защиты: IP44.

Двигатели IE2 в стандартной версии от 0,75 кВт до 5,5 кВт - IE3 ≥ 7,5 кВт.

ПРИМЕНЕНИЕ

Водоподъемные системы наилучшим образом подходят для бытовых нужд, для небольших гражданских, сельскохозяйственных или промышленных систем. Применяемые самовсасывающие насосы JET также работоспособны при наличии воды, газа или небольшого количества песка в воде. Эти насосы нецелесообразны при выемке воды из артезианских источников и в случае сложностей на стороне всасывания. Их основные характеристики – исключительная надежность, простота в эксплуатации и тот факт, что отсутствует необходимость в техническом обслуживании. В стандартный комплект поставки входят резервуары и канал подачи воздуха.

КОНСТРУКТИВНЫЕ ОСОБЕННОСТИ

ГИДРАВЛИЧЕСКАЯ ЧАСТЬ

2 центробежных самовсасывающих насоса JET. Основание из оцинкованной листовой стали в тропическом исполнении с 4 каучуковыми антивибрационными ножками. Коллекторы на стороне всасывания и подачи выполнены из оцинкованной стали в тропическом исполнении. 2 резервуара мембранного типа. Шаровые клапаны с муфтами на всасывающем и напорном отверстиях каждого насоса. Обратные клапаны на всасывающем отверстии каждого насоса. Соединитель подачи воздуха 1 1/4" на стороне всасывания каждого насоса. 2 гнездовых соединителя из оцинкованного чугуна в тропическом исполнении для перекрытия коллекторов. 1 датчик давления на напорном коллекторе (измерение давления).

ЭЛЕКТРИЧЕСКАЯ ЧАСТЬ

Поставляемая в соответствующей классу защиты IP 55 самозатухающей коробке из термопласта, панель управления защищает насосы с электронным управлением от нештатных условий эксплуатации, например: перегрузок и перегрева (с автоматическим сбросом), короткого замыкания (с предохранителями – только в модели Plus), толчков тока в насосе (амперметрическая защита), аномального напряжения, холостого хода, быстрого пуска, сбоя датчика давления или непоследовательных внешних команд системы защиты.

КОМПОНЕНТЫ ПЕРЕДНЕЙ ПАНЕЛИ:

Общий прерыватель с запором на висячий замок. Нажимные кнопки выбора автоматического или ручного режима управления AUT-0-MAN. Нажимная кнопка аварийного сброса RESET. Дисплей для всех моделей. Лампы индикаторы работы, останова, аварийной сигнализации.

ВНУТРЕННИЕ КОМПОНЕНТЫ ПАНЕЛИ:

Карта электронной цепи управления с защитными предохранителями и пускателями. Соединительная клемма входа питания (однофазного или трёхфазного). Клеммы подключения реле давления сухого хода или избыточного давления (дополнительно). Нормально разомкнутые контакты аварийной сигнализации.

Миниатюрный DIP-переключатель выбора функций (датчик давления или реле давления, стандартный или дополнительный резервуары).

Электронная панель управления готова для подключения:

Реле давления защиты от сухого хода (*).

Реле давления останова при избыточном давлении (*).

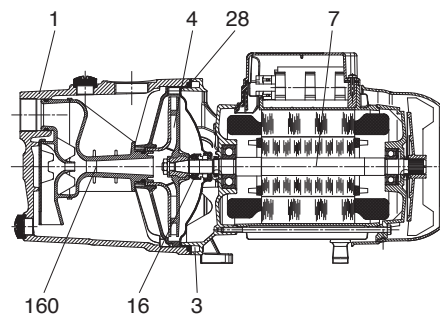
(* доступно отдельно в качестве дополнительной опции.

Поставка систем осуществляется в прочных картонных упаковках на деревянном поддоне и инструкцией по установке / техническому обслуживанию с электрической схемой.

МАТЕРИАЛЫ

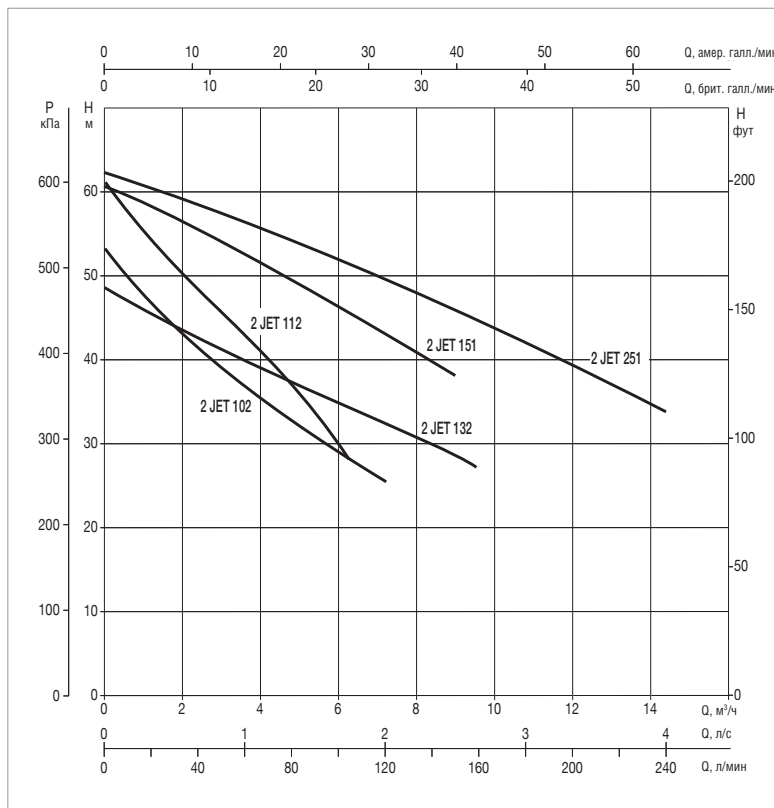
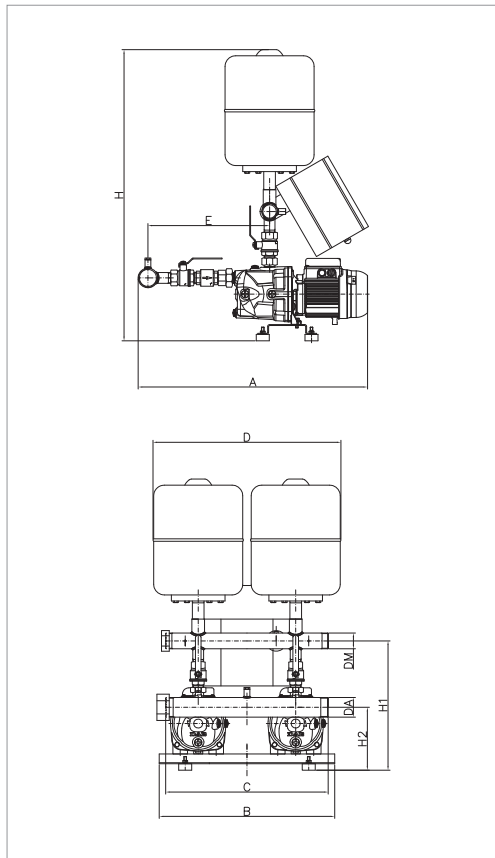
№	УЗЛЫ*	МАТЕРИАЛЫ
1	КОРПУС НАСОСА	ЧУГУН 200 UNI ISO 185
3	СУППОРТ	ЛИТОЙ АЛЮМИНИЙ
4	РАБОЧЕЕ КОЛЕСО	ТЕХНОПОЛИМЕР А
7	ВАЛ С РОТОРОМ	НЕРЖАВЕЮЩАЯ СТАЛЬ AISI 416 X12 CrS13 - UNI 6900/71
16	ТОРЦЕВОЕ УПЛОТНЕНИЕ	ГРАФИТ/КЕРАМИКА
28	УПЛОТНИТЕЛЬНОЕ КОЛЬЦО	NBR КАУЧУК
160	ДИФФУЗИОННОЕ СОПЛО ВЕНТУРИ	ТЕХНОПОЛИМЕР А

* Соприкасается с жидкостью



2 JET - СИСТЕМЫ ПОВЫШЕНИЯ ДАВЛЕНИЯ ГРАЖДАНСКОГО НАЗНАЧЕНИЯ

Диапазон температуры перекачиваемой жидкости: от 0°C до +35°C - Максимальная температура окружающей среды: +40°C - Максимальный расход: 14,4 м³/ч



Кривые производительности основаны на значениях кинематической вязкости, равной 1 мм²/с, и плотности, равной 1000 кг/м³. Погрешность кривых соответствует ISO 9906.

МОДЕЛЬ	ВХОД ПИТАНИЯ 50 Гц	P2 НОМИНАЛЬНОЕ		In A	РАСХОД м³/ч	МАКС. ДОСТУПНОЕ ДАВЛЕНИЕ БАР	СТАНД. ДАВЛЕНИЕ БАР
		кВт	Л.С.				
2 JET 102 M	1x220-240 В ~	2x0,75	2x1	2x5,1	6,6-3,0	5	3,5
2 JET 112 M	1x220-240 В ~	2x1	2x1,36	2x7	6,6-3,0	5,8	4
2 JET 132 M	1x220-240 В ~	2x1	2x1,36	2x7	9,6-3,0	4,6	3
2 JET 151 M	1x220-240 В ~	2x1,1	2x1,5	2x7,2	9,4-5,0	6,1	4
2 JET 251 M	1x220-240 В ~	2x1,85	2x2,5	2x10	14,0-7,2	6,4	4
2 JET 102 T	3x400 В ~	2x0,75	2x1	2x1,98	6,6-3,0	5	3,5
2 JET 112 T	3x400 В ~	2x1	2x1,36	2x2,7	6,6-3,0	5,8	4
2 JET 132 T	3x400 В ~	2x1	2x1,36	2x2,7	9,6-3,0	4,6	3
2 JET 151 T	3x400 В ~	2x1,1	2x1,5	2x3	9,4-5,0	6	4
2 JET 251 T	3x400 В ~	2x1,85	2x2,5	2x4	14,4-7,2	6	4

МОДЕЛЬ	A	B	C	D	E	H	H1	H2	Ø КОЛЛЕКТОРЫ		ВЕС кг
									DNA (всас.)	DNM (под.)	
2 JET 102 M	715	540	500	575	385	830	398	194	2"	1 1/2"	71
2 JET 112 M	715	540	500	575	385	830	398	194	2"	1 1/2"	74
2 JET 132 M	715	540	500	575	385	830	398	194	2"	1 1/2"	77
2 JET 151 M	715	540	500	565	385	830	398	194	2"	1 1/2"	101
2 JET 251 M	715	540	500	575	385	830	398	194	2"	1 1/2"	75
2 JET 102 T	715	540	500	575	385	830	398	194	2"	1 1/2"	75
2 JET 112 T	715	540	500	575	385	830	398	194	2"	1 1/2"	78
2 JET 132 T	715	540	500	575	385	830	398	194	2"	1 1/2"	81
2 JET 151 T	960	540	500	565	535	850	458	184	2"	1 1/2"	105
2 JET 251 T	960	540	500	565	535	850	458	184	2"	1 1/2"	108



E.BOX
СТР. 174



ТЕХНИЧЕСКИЕ ХАРАКТЕРИСТИКИ

Рабочий диапазон: от 1 до 14,5 м³/ч.

Перекачиваемая жидкость: чистая, без твердых включений и абразивов, не вязкая, не агрессивная, не кристаллизующаяся и химически нейтральная, по характеристикам аналогичная воде.

Диапазон температур перекачиваемой жидкости: от 0 °С до +35 °С для бытовых целей и +40 °С для других целей.

Максимальная температура окружающей среды: +40°С.

Максимальное рабочее давление: PN10.

Специальное исполнение на заказ:

Обратитесь в нашу торговую сеть.

Степень защиты: IP44.

Двигатели IE2 в стандартной версии от 0,75 кВт до 5,5 кВт - IE3 ≥ 7,5 кВт.

ПРИМЕНЕНИЕ

Водоподъемные системы наилучшим образом подходят для бытовых нужд, для небольших гражданских, сельскохозяйственных или промышленных систем. Их основные характеристики – исключительная надежность, простота в эксплуатации и тот факт, что отсутствует необходимость в техническом обслуживании. В стандартный комплект поставки входят резервуары и канал подачи воздуха.

КОНСТРУКТИВНЫЕ ОСОБЕННОСТИ

ГИДРАВЛИЧЕСКАЯ ЧАСТЬ

2 многоступенчатых центробежных электрических насоса EURO. Основание из оцинкованной листовой стали в тропическом исполнении с 4 каучуковыми антивибрационными ножками. Коллекторы на стороне всасывания и подачи выполнены из оцинкованной стали в тропическом исполнении. 2 резервуара мембранного типа. Шаровые клапаны с муфтами на всасывающем и напорном отверстиях каждого насоса. Обратные клапаны на всасывающем отверстии каждого насоса. Соединитель подачи воздуха 1 1/4" на стороне всасывания каждого насоса. 2 гнездовых соединителя из оцинкованного чугуна в тропическом исполнении для перекрытия коллекторов. 1 датчик давления на напорном коллекторе (измерение давления).

ЭЛЕКТРИЧЕСКАЯ ЧАСТЬ

Поставляемая в соответствующей классу защиты IP 55 самозатухающей коробке из термопласта, панель управления защищает насосы с электронным управлением от нештатных условий эксплуатации, например: перегрузок и перегрева (с автоматическим сбросом), короткого замыкания (с предохранителями – только в модели Plus), толчков тока в насосе (амперметрическая защита), аномального напряжения, холостого хода, быстрого пуска, сбоя датчика давления или непоследовательных внешних команд системы защиты.

КОМПОНЕНТЫ ПЕРЕДНЕЙ ПАНЕЛИ:

Общий прерыватель с запором на висячий замок. Нажимные кнопки выбора автоматического или ручного режима управления AUT-0-MAN. Нажимная кнопка аварийного сброса RESET. Дисплей для всех моделей. Лампы индикаторы работы, останова, аварийной сигнализации.

ВНУТРЕННИЕ КОМПОНЕНТЫ ПАНЕЛИ:

Карта электронной цепи управления с защитным предохранителем и пускателями. Соединительная клемма входа питания (однофазного или трёхфазного). Клеммы подключения реле давления сухого хода или избыточного давления (дополнительно). Нормально разомкнутые контакты аварийной сигнализации. Миниатюрный DIP-переключатель выбора функций (датчик давления или реле давления, стандартный или дополнительный резервуары).

Электронная панель управления готова для подключения:

Реле давления защиты от сухого хода (*).

Реле давления останова при избыточном давлении (*).

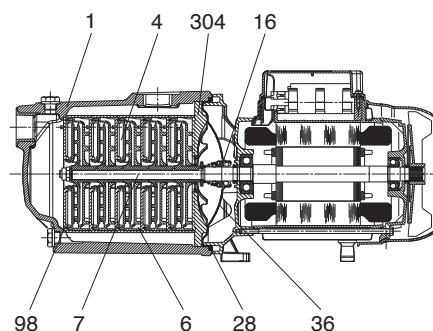
(* доступно отдельно в качестве дополнительной опции.

Поставка систем осуществляется в прочных картонных упаковках на деревянном поддоне и инструкцией по установке / техническому обслуживанию с электрической схемой.

МАТЕРИАЛЫ

№	Узлы*	МАТЕРИАЛЫ
1	КОРПУС НАСОСА	ЧУГУН 200 UNI ISO 185
4	РАБОЧЕЕ КОЛЕСО	ТЕХНОПОЛИМЕР
6	ДИФУЗОР	ТЕХНОПОЛИМЕР
7	ВАЛ С РОТОРОМ	НЕРЖАВЕЮЩАЯ СТАЛЬ AISI 304 X5CrNi 1810 UNI 6900/71
16	ТОРЦЕВОЕ УПЛОТНЕНИЕ	ГРАФИТ/КЕРАМИКА
28	УПЛОТНИТЕЛЬНОЕ КОЛЬЦО	NBR
36	КРЫШКА УПЛОТНЕНИЯ	НЕРЖАВЕЮЩАЯ СТАЛЬ AISI 304 X5CrNi 1810 UNI 6900/71
98	КОРПУС ДИФУЗОРА	ТЕХНОПОЛИМЕР
304	ЗАДНИЙ ДИСК	ТЕХНОПОЛИМЕР

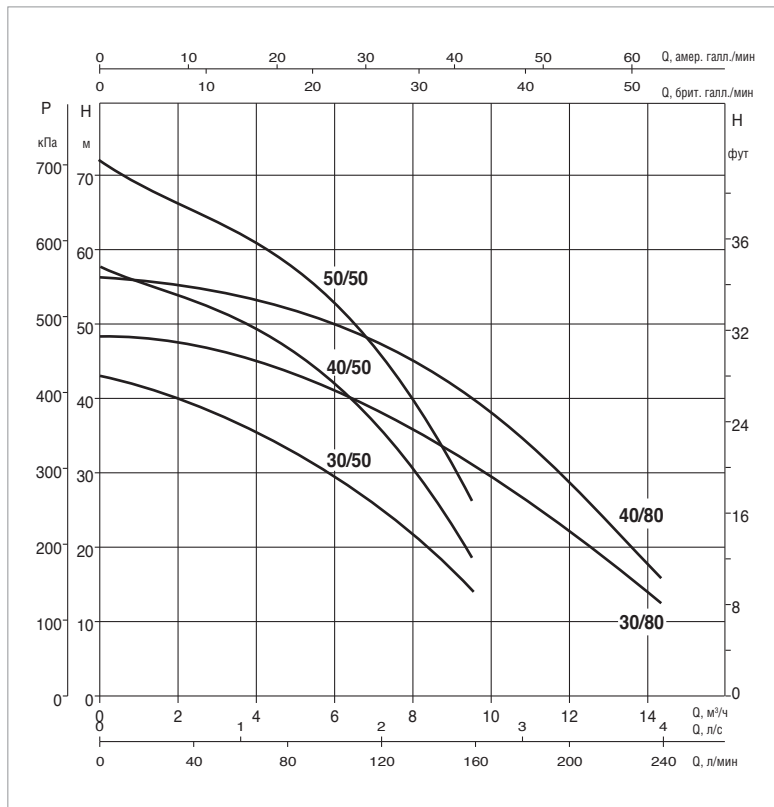
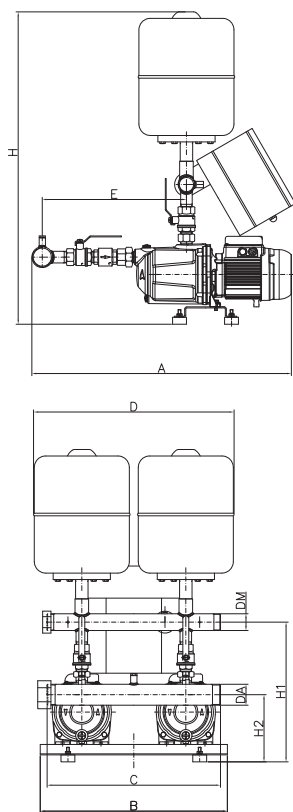
* Соприкасается с жидкостью



2 EURO - СИСТЕМЫ ПОВЫШЕНИЯ ДАВЛЕНИЯ ГРАЖДАНСКОГО НАЗНАЧЕНИЯ

Диапазон температур перекачиваемой жидкости: от 0 °С до +35 °С для бытовых целей, и от 0 °С до +40 °С для других целей.

Максимальная температура окружающей среды: +40 °С - Максимальный расход: 14,5 м³/ч



Кривые производительности основаны на значениях кинематической вязкости, равной 1 мм²/с, и плотности, равной 1000 кг/м³. Погрешность кривых соответствует ISO 9906.

МОДЕЛЬ	ВХОД ПИТАНИЯ 50 Гц	P2 НОМИНАЛЬНОЕ		I _n А	РАСХОД м³/ч	МАКС. ДОСТУПНОЕ ДАВЛЕНИЕ БАР	СТАНД. ДАВЛЕНИЕ БАР
		кВт	Л.С.				
2 EURO 30/50 M	1x220-240 В~	2x0,55	2x0,75	2x3,9	8,0-4,4	3,8	2,5
2 EURO 40/50 M	1x220-240 В~	2x0,75	2x1	2x5,3	8,0-5,2	5,3	3,5
2 EURO 50/50 M	1x220-240 В~	2x1	2x1,36	2x6,3	7,6-5,2	6,5	4,5
2 EURO 30/80 M	1x220-240 В~	2x0,8	2x1,1	2x5,3	11,0-7,0	4,3	3
2 EURO 40/80 M	1x220-240 В~	2x1	2x1,36	2x6,3	10,0-6,0	5,5	4
2 EURO 30/50 T	3x400 В ~	2x0,55	2x0,75	2x1,6	8,0-4,4	3,8	2,5
2 EURO 40/50 T	3x400 В ~	2x0,75	2x1	2x2,2	8,0-5,2	5,3	3,5
2 EURO 50/50 T	3x400 В ~	2x1	2x1,36	2x2,5	7,6-5,2	6,5	4,5
2 EURO 30/80 T	3x400 В ~	2x0,8	2x1,1	2x2,2	11,0-7,0	4,3	3
2 EURO 40/80 T	3x400 В ~	2x1	2x1,36	2x2,5	10,0-6,0	5,5	4

МОДЕЛЬ	A	B	C	D	E	H	H1	H2	Ø КОЛЛЕКТОРЫ		ВЕС кг
									DNA (всас.)	DNM (под.)	
2 EURO 30/50 M	755	540	500	578	415	830	402	194	2"	1"1/2	57
2 EURO 40/50 M	755	540	500	578	415	830	402	194	2"	1"1/2	57
2 EURO 50/50 M	755	540	500	578	415	830	402	194	2"	1"1/2	56
2 EURO 30/80 M	755	540	500	578	415	830	402	194	2"	1"1/2	57
2 EURO 40/80 M	755	540	500	578	415	830	402	194	2"	1"1/2	56
2 EURO 30/50 T	755	540	500	578	415	830	402	194	2"	1"1/2	57
2 EURO 40/50 T	755	540	500	578	415	830	402	194	2"	1"1/2	57
2 EURO 50/50 T	755	540	500	578	415	830	402	194	2"	1"1/2	58
2 EURO 30/80 T	755	540	500	578	415	830	402	194	2"	1"1/2	57
2 EURO 40/80 T	755	540	500	578	415	830	402	194	2"	1"1/2	58

2 EUROINOX

УСТАНОВКИ ПОВЫШЕНИЯ ДАВЛЕНИЯ С 2 ГОРИЗОНТАЛЬНЫМИ МНОГОСТУПЕНЧАТЫМИ САМОВСАСЫВАЮЩИМИ НАСОСАМИ EUROINOX

E.BOX
СТР. 174



ТЕХНИЧЕСКИЕ ХАРАКТЕРИСТИКИ

Рабочий диапазон: от 1 до 14,5 м³/ч

Перекачиваемая жидкость: чистая, без твердых включений и абразивов, не вязкая, не агрессивная, не кристаллизующаяся и химически нейтральная, по характеристикам аналогичная воде.

Диапазон температур перекачиваемой жидкости: от 0 °С до +35 °С для бытовых целей и +40 °С для других целей

Максимальная температура окружающей среды: +40 °С

Максимальное рабочее давление: PN10

Специальное исполнение на заказ:

Обратитесь в нашу торговую сеть

Степень защиты: IP44

Двигатели IE2 в стандартной версии

от 0,75 кВт до 5,5 кВт - IE3 ≥ 7,5 кВт

ПРИМЕНЕНИЕ

Водоподъемные системы наилучшим образом подходят для бытовых нужд, для небольших гражданских, сельскохозяйственных или промышленных систем. Применяемые центробежные многоступенчатые электрические насосы EUROINOX обладают характеристиками и работоспособны при наличии воды, газа или небольшого количества песка в воде. Эти насосы неоценимы при выемке воды из артезианских источников и в случае сложностей на стороне всасывания. Их основные характеристики – исключительная надежность, простота в эксплуатации и тот факт, что отсутствует необходимость в техническом обслуживании. В стандартный комплект поставки входят резервуары и канал подачи воздуха.

КОНСТРУКТИВНЫЕ ОСОБЕННОСТИ

ГИДРАВЛИЧЕСКАЯ ЧАСТЬ

2 многоступенчатых центробежных электрических насоса EUROINOX. Основание из оцинкованной листовой стали в тропическом исполнении с 4 каучуковыми антивибрационными ножками. Резьбовые коллекторы на стороне всасывания и подачи из НЕРЖАВЕЮЩЕЙ СТАЛИ AISI 304. 2 резервуара мембранного типа. Шаровые клапаны с муфтами на всасывающем и напорном отверстиях каждого насоса. Обратные клапаны на всасывающем отверстии каждого насоса. Соединитель подачи воздуха 1 1/4" на стороне всасывания каждого насоса. 2 гнездовых соединителя для перекрытия коллекторов из НЕРЖАВЕЮЩЕЙ СТАЛИ. 1 датчик давления на напорном коллекторе (измерение давления).

ЭЛЕКТРИЧЕСКАЯ ЧАСТЬ

Поставляемая в соответствующей классу защиты IP 55 самозатухающей коробке из термoplasta, панель управления защищает насосы с электронным управлением от нештатных условий эксплуатации, например: перегрузок и перегрева (с автоматическим сбросом), короткого замыкания (с предохранителями – только в модели Plus), толчков тока в насосе (амперометрическая защита), аномального напряжения, холостого хода, быстрого пуска, сбоя датчика давления или непоследовательных внешних команд системы защиты.

КОМПОНЕНТЫ ПЕРЕДНЕЙ ПАНЕЛИ:

Общий прерыватель с запором на всякий замок. Нажимные кнопки выбора автоматического или ручного режима управления AUT-0-MAN. Нажимная кнопка аварийного сброса RESET. Дисплей для всех моделей. Лампы индикаторы работы, останова, аварийной сигнализации.

ВНУТРЕННИЕ КОМПОНЕНТЫ ПАНЕЛИ:

Карта электронной цепи управления с защитными предохранителями и пускателями. Соединительная клемма входа питания (однофазного или трёхфазного). Клеммы подключения реле давления сухого хода или избыточного давления (дополнительно). Нормально разомкнутые контакты аварийной сигнализации. Миниатюрный DIP-переключатель выбора функций (датчик давления или реле давления, стандартный или дополнительный резервуары).

Электронная панель управления готова для подключения:

Реле давления защиты от сухого хода (*).

Реле давления останова при избыточном давлении (*).

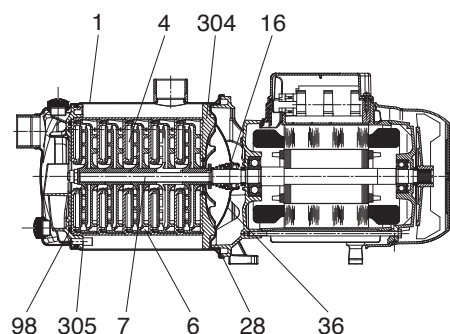
(* доступно отдельно в качестве дополнительной опции.

Поставка систем осуществляется в прочных картонных упаковках на деревянном поддоне и инструкцией по установке / техническому обслуживанию с электрической схемой.

МАТЕРИАЛЫ

№	УЗЛЫ*	МАТЕРИАЛЫ
1	КОРПУС НАСОСА	НЕРЖАВЕЮЩАЯ СТАЛЬ AISI 304 X5CRNI 1810 UNI 6900/71
4	РАБОЧЕЕ КОЛЕСО	ТЕХНОПОЛИМЕР
6	ДИФФУЗОР	ТЕХНОПОЛИМЕР
7	ВАЛ С РОТОРОМ	НЕРЖАВЕЮЩАЯ СТАЛЬ AISI 304 X5CrNi 1810 UNI 6900/71
16	ТОРЦЕВОЕ УПЛОТНЕНИЕ	ГРАФИТ/КЕРАМИКА
28	УПЛОТНИТЕЛЬНОЕ КОЛЬЦО	NBR
36	КРЫШКА УПЛОТНЕНИЯ	НЕРЖАВЕЮЩАЯ СТАЛЬ AISI 304 X5CRNI 1810 UNI 6900/71
98	КОРПУС ДИФФУЗОРА	ТЕХНОПОЛИМЕР
304	ЗАДНИЙ ДИСК	ТЕХНОПОЛИМЕР
305	ПЕРЕДНИЙ ДИСК	ТЕХНОПОЛИМЕР

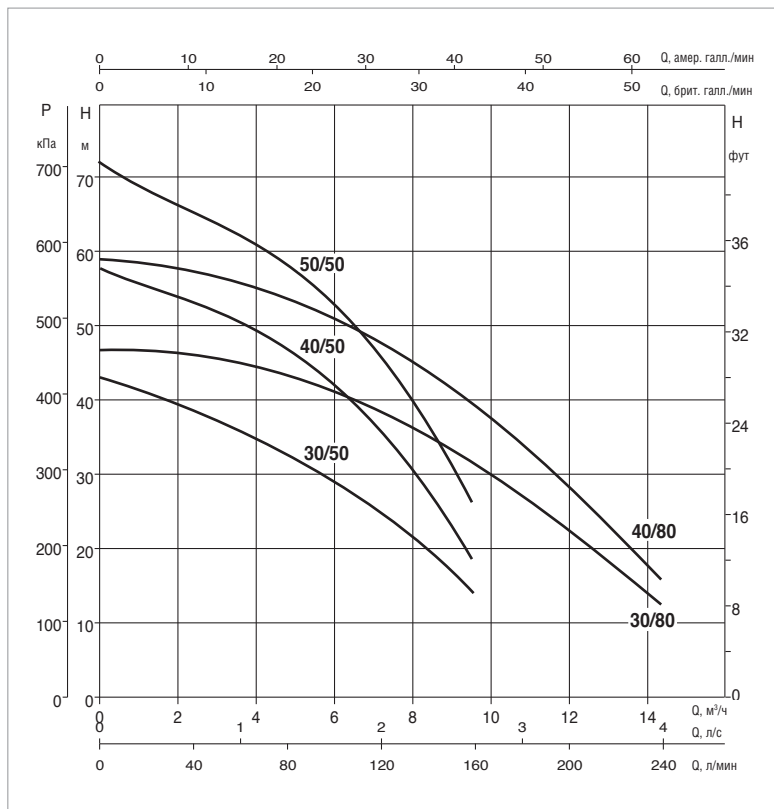
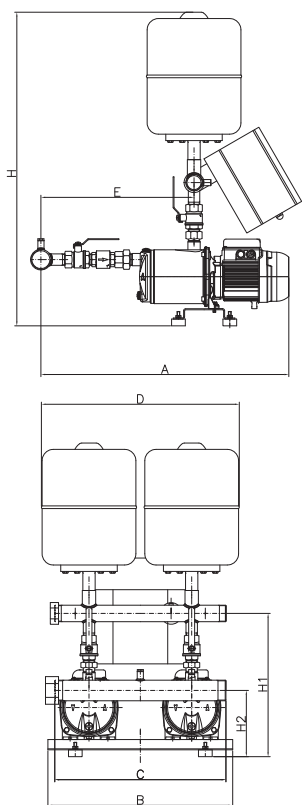
* Соприкасается с жидкостью



2 EUROINOX - СИСТЕМЫ ПОВЫШЕНИЯ ДАВЛЕНИЯ ГРАЖДАНСКОГО НАЗНАЧЕНИЯ

Диапазон температур перекачиваемой жидкости: от 0 °С до +35 °С для бытовых целей, и от 0 °С до +40 °С для других целей.

Максимальная температура окружающей среды: +40 °С - Максимальный расход: 14,5 м³/ч



Кривые производительности основаны на значениях кинематической вязкости, равной 1 мм²/с, и плотности, равной 1000 кг/м³. Погрешность кривых соответствует ISO 9906.

МОДЕЛЬ	ВХОД ПИТАНИЯ 50 Гц	P2 НОМИНАЛЬНОЕ		In А	РАСХОД м³/ч	МАКС. ДОСТУПНОЕ ДАВЛЕНИЕ БАР	СТАНД. ДАВЛЕНИЕ БАР
		кВт	Л.С.				
2 EUROINOX 30/50 M	1x220-240 В~	2x0,55	2x0,75	2x3,9	8,0-4,4	3,8	2,5
2 EUROINOX 40/50 M	1x220-240 В~	2x0,75	2x1	2x5,3	8,0-5,2	5,3	3,5
2 EUROINOX 50/50 M	1x220-240 В~	2x1	2x1,36	2x6,3	7,6-5,2	6,5	4,5
2 EUROINOX 30/80 M	1x220-240 В~	2x0,8	2x1,1	2x5,3	11,0-7,0	4,3	3
2 EUROINOX 40/80 M	1x220-240 В~	2x1	2x1,36	2x6,3	10,0-6,0	5,5	4
2 EUROINOX 30/50 T	3x400 В ~	2x0,55	2x0,75	2x1,6	8,0-4,4	3,8	2,5
2 EUROINOX 40/50 T	3x400 В ~	2x0,75	2x1	2x2,2	8,0-5,2	5,3	3,5
2 EUROINOX 50/50 T	3x400 В ~	2x1	2x1,36	2x2,5	7,6-5,2	6,5	4,5
2 EUROINOX 30/80 T	3x400 В ~	2x0,8	2x1,1	2x2,2	11,0-7,0	4,3	3
2 EUROINOX 40/80 T	3x400 В ~	2x1	2x1,36	2x2,5	10,0-6,0	5,5	4

МОДЕЛЬ	А	В	С	D	E	H	H1	H2	Ø КОЛЛЕКТОРЫ		ВЕС кг
									DNA (всас.)	DNM (под.)	
2 EUROINOX 30/50 M	760	540	500	578	450	830	420	194	2"	1"1/2	57
2 EUROINOX 40/50 M	760	540	500	578	450	830	420	194	2"	1"1/2	57
2 EUROINOX 50/50 M	760	540	500	578	450	830	420	194	2"	1"1/2	57
2 EUROINOX 30/80 M	760	540	500	578	450	830	420	194	2"	1"1/2	57
2 EUROINOX 40/80 M	760	540	500	578	450	830	420	194	2"	1"1/2	57
2 EUROINOX 30/50 T	760	540	500	578	450	830	420	194	2"	1"1/2	57
2 EUROINOX 40/50 T	760	540	500	578	450	830	420	194	2"	1"1/2	57
2 EUROINOX 50/50 T	760	540	500	578	450	830	420	194	2"	1"1/2	58
2 EUROINOX 30/80 T	760	540	500	578	450	830	420	194	2"	1"1/2	57
2 EUROINOX 40/80 T	760	540	500	578	450	830	420	194	2"	1"1/2	58



E.BOX
СТР. 174



ТЕХНИЧЕСКИЕ ХАРАКТЕРИСТИКИ

Рабочий диапазон: от 1 до 19 м³/ч.

Перекачиваемая жидкость: чистая, без твердых включений и абразивов, не вязкая, не агрессивная, не кристаллизующаяся и химически нейтральная, по характеристикам аналогичная воде.

Диапазон температур перекачиваемой жидкости:
от -10 °С до +70 °С.

Максимальная температура окружающей среды: +40 °С

Максимальное рабочее давление: PN10

Специальное исполнение на заказ:

Обратитесь в нашу торговую сеть.

Степень защиты: IP44.

Двигатели IE2 в стандартной версии
от 0,75 кВт до 5,5 кВт - IE3 ≥ 7,5 кВт.

ПРИМЕНЕНИЕ

Водоподъемные системы наилучшим образом приспособлены к применению в гражданских системах малого и среднего объема. Применение К двухступенчатых центробежных насосов увеличивает коэффициент мощности давления, в результате повышается производительность и снижается уровень эксплуатационного шума. Их основные характеристики – стойкость конструкции, компактный размер и крайняя надежность. В стандартный комплект поставки входят резервуары и канал подачи воздуха.

КОНСТРУКТИВНЫЕ ОСОБЕННОСТИ

ГИДРАВЛИЧЕСКАЯ ЧАСТЬ

2 К двухступенчатых центробежных насоса. Основание из оцинкованной листовой стали в тропическом исполнении с 4 резиновыми антивибрационными ножками. Коллекторы на стороне всасывания и подачи выполнены из оцинкованной стали в тропическом исполнении. 2 резервуара мембранного типа. Шаровые клапаны с муфтами на всасывающем и напорном отверстиях каждого насоса. Обратные клапаны на всасывающем отверстии каждого насоса. 2 гнездовых соединителя из оцинкованного чугуна в тропическом исполнении для перекрытия коллекторов. Соединитель подачи воздуха 1 1/4" на стороне всасывания каждого насоса. 1 датчик давления на напорном коллекторе (измерение давления).

ЭЛЕКТРИЧЕСКАЯ ЧАСТЬ

Поставляемая в соответствующей классу защиты IP 55 самозатухающей коробке из термoplasta, панель управления защищает насосы с электронным управлением от нештатных условий эксплуатации, например: перегрузок и перегрева (с автоматическим сбросом), короткого замыкания (с предохранителями – только в модели Plus), толчков тока в насосе (амперометрическая защита), аномального напряжения, холостого хода, быстрого пуска, сбоя датчика давления или непоследовательных внешних команд системы защиты.

КОМПОНЕНТЫ ПЕРЕДНЕЙ ПАНЕЛИ:

Общий прерыватель с запором на всякий замок. Нажимные кнопки выбора автоматического или ручного режима управления AUT-0-MAN. Нажимная кнопка аварийного сброса RESET. Дисплей для всех моделей. Лампы индикаторы работы, останова, аварийной сигнализации.

ВНУТРЕННИЕ КОМПОНЕНТЫ ПАНЕЛИ:

Карта электронной цепи управления с защитными предохранителями и пускателями. Соединительная клемма входа питания (однофазного или трёхфазного).

Клеммы подключения реле давления сухого хода или избыточного давления (дополнительно). Нормально разомкнутые контакты аварийной сигнализации. Миниатюрный DIP-переключатель выбора функций (датчик давления или реле давления, стандартный или дополнительный резервуары).

Электронная панель управления готова для подключения:

Реле давления защиты от сухого хода (*).

Реле давления останова при избыточном давлении (*).

(*) доступно отдельно в качестве дополнительной опции.

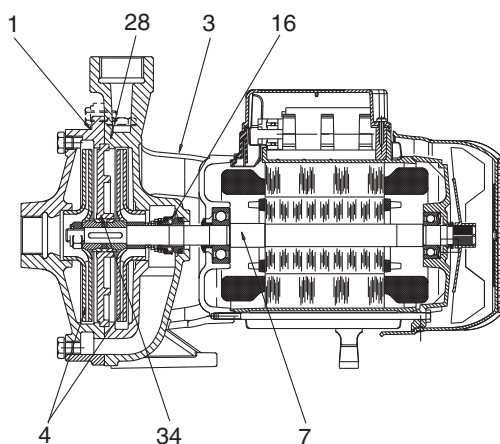
Поставка систем осуществляется в прочных картонных упаковках на деревянном поддоне и инструкцией по установке / техническому обслуживанию с электрической схемой.

МАТЕРИАЛЫ

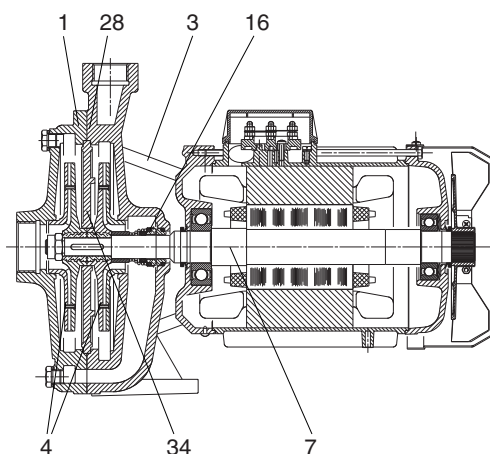
№	УЗЛЫ	МАТЕРИАЛЫ	МОДЕЛИ
1	КОРПУС НАСОСА	ЧУГУН 200 UNI ISO 185	
3	СУППОРТ	ЧУГУН 200 UNI ISO 185	
4	РАБОЧЕЕ КОЛЕСО	ТЕХНОПОЛИМЕР А	К 35/40; К 45/50; К 55/100
		ТЕХНОПОЛИМЕР В	К 55/50; К 66/100; К 90/100
7	ВАЛ С РОТОРОМ	НЕРЖАВЕЮЩАЯ СТАЛЬ AISI 416 X12CRS13 UNI 6900/71	К 35/40
		НЕРЖАВЕЮЩАЯ СТАЛЬ AISI 303 X10CRNIS 1089 UNI 6900/71	К 45/50; К 55/50; К 55/100; К66/100; К 90/100
16	ТОРЦЕВОЕ УПЛОТНЕНИЕ	ГРАФИТ/КЕРАМИКА	
28	ПРОКЛАДКА	NBR КАУЧУК	К 35/40; К 45/50; К 55/50
		GUARNITAL	К 66/100; К 90/100
34	ПРОМЕЖУТОЧНЫЙ ДИСК	ЧУГУН 200 UNI ISO 185	К 35/40; К 45/50; К 55/50; К 66/100; К 90/100;

* Соприкасается с жидкостью

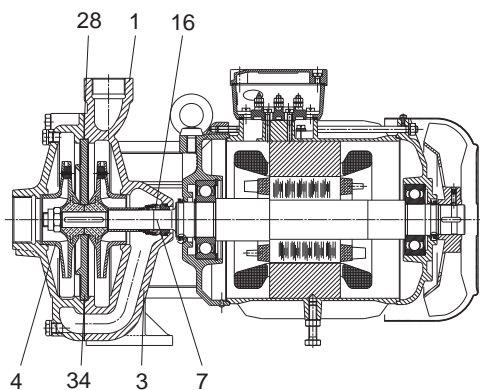
К 35/40



К 45/50 - К 55/50



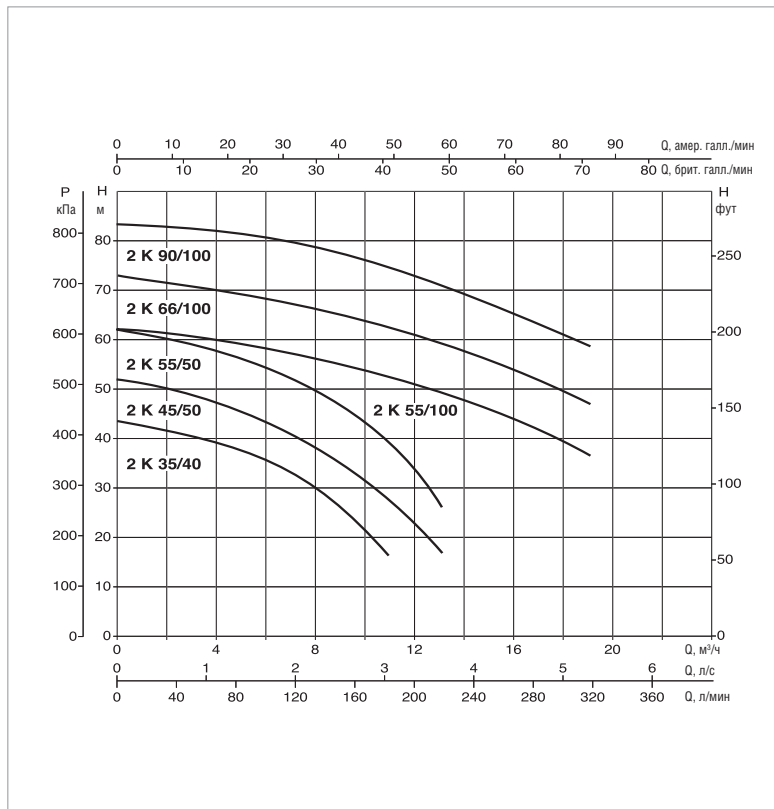
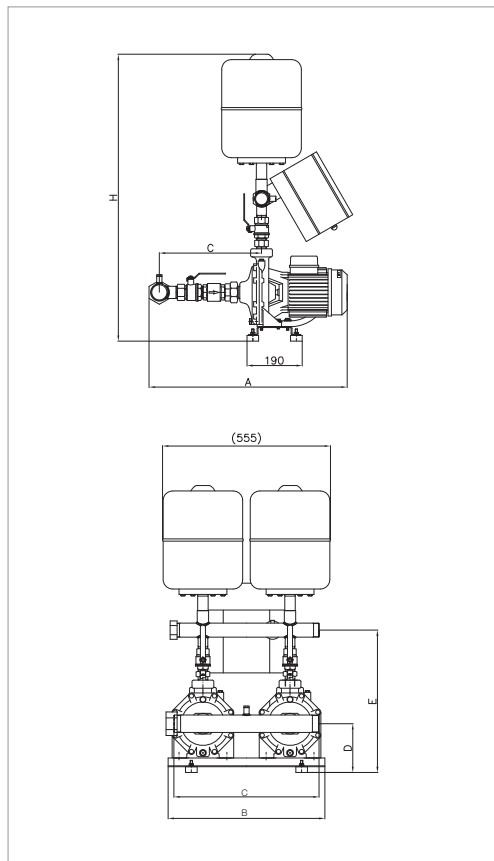
К 55/100 - К 66/100 - К 90/100



2 К - СИСТЕМЫ ПОВЫШЕНИЯ ДАВЛЕНИЯ ГРАЖДАНСКОГО НАЗНАЧЕНИЯ

Диапазон температуры перекачиваемой жидкости: от -10 °С до +50 °С (К 35/40 - К 45/50 - К 55/100) / от -10 °С to +70 °С (К 55/50 - К 66/100 - К 90/100)

Максимальная температура окружающей среды: +40 °С - Максимальный расход: 19 м³/ч



Кривые производительности основаны на значениях кинематической вязкости, равной 1 мм²/с, и плотности, равной 1000 кг/м³. Погрешность кривых соответствует ISO 9906.

МОДЕЛЬ	ВХОД ПИТАНИЯ 50 Гц	P2 НОМИНАЛЬНОЕ		I _n А	РАСХОД м³/ч	МАКС. ДОСТУПНОЕ ДАВЛЕНИЕ БАР	СТАНД. ДАВЛЕНИЕ БАР
		кВт	Л.С.				
2 К 35/40 М	1x220-240 В ~	2x0,75	2x1	2x5,5	9,0-6,0	4,2	2,5
2 К 45/50 М	1x220-240 В ~	2x1,1	2x1,5	2x8,3	10,8-6,0	5,2	3,5
2 К 55/50 М	1x220-240 В ~	2x1,85	2x2,5	2x12,8	12,0-7,0	6,2	4
2 К 35/40 Т	3x400 В ~	2x0,75	2x1	2x3,5	9,6-6,0	4,2	2,5
2 К 45/50 Т	3x400 В ~	2x1,1	2x1,5	2x3,6	10,8-6,0	5,2	3,5
2 К 55/50 Т	3x400 В ~	2x1,85	2x2,5	2x4,8	12,0-7,0	6,2	4
2 К 55/100 Т	3x400 В ~	2x2,2	2x3	2x6,7	18,0-10,0	6,2	4
2 К 66/100 Т	3x400 В ~	2x3	2x4	2x8,4	18,0-10,0	7,3	5
2 К 90/100 Т	3x400 В ~	2x4	2x5,5	2x9,7	21,0-14,0	8,4	6

МОДЕЛЬ	А	В	С	D	Е	Н	Н1	Н2	Ø КОЛЛЕКТОРЫ		ВЕС кг
									DNA (всас.)	DNM (под.)	
2 К 35/40 М	700	540	500	555	400	910	457	150	2"	1 1/2"	69
2 К 45/50 М	700	540	500	555	400	910	480	205	2"	1 1/2"	85
2 К 55/50 М	700	540	500	555	400	910	480	205	2"	1 1/2"	92
2 К 35/40 Т	700	540	500	555	400	910	457	150	2"	1 1/2"	73
2 К 45/50 Т	700	540	500	555	400	910	480	205	2"	1 1/2"	89
2 К 55/50 Т	700	540	500	555	400	910	480	205	2"	1 1/2"	92
2 К 55/100 Т	900	580	500	545	400	1120	570	220	2 1/2"	2 1/2"	155
2 К 66/100 Т	900	580	500	545	400	1120	570	220	2 1/2"	2 1/2"	160
2 К 90/100 Т	900	580	500	545	400	1120	570	220	2 1/2"	2 1/2"	167

AQUATWIN TOP

УСТАНОВКИ ПОВЫШЕНИЯ ДАВЛЕНИЯ СИСТЕМ РЕГЕНЕРАЦИИ ДОЖДЕВОГО СТОКА



ТЕХНИЧЕСКИЕ ХАРАКТЕРИСТИКИ

Напряжение питающей сети: однофазное 230 В.

Напряжение электрического насоса: однофазное 230 В.

Частота питающей сети: 50 Гц.

Монтаж: только вертикальный.

Диапазон температур перекачиваемой жидкости: от 0 °С до +40 °С.

Максимальная температура окружающей среды: 40 °С.

Максимальное давление: 5,5 бар.

Перекачиваемая жидкость: чистая, без твердых включений.

Диапазон регулирования давления: 3 - 5 бар.

Диаметр всасывания (DNA): 1"

Диаметр нагнетания (DNM): 1"1/2

Степень защиты: IP44.

Двигатели IE2 в стандартной версии
от 0,75 кВт до 5,5 кВт - IE3 ≥ 7,5 кВт.

ПРИМЕНЕНИЕ

Системы AQUATWIN TOP разработаны и произведены так, чтобы соответствовать современным инженерным решениям в сфере переработки дождевой воды, позволяющим добиться экономии питьевой воды.

Они применимы в системах среднего и большого размера, в том числе в школах, организациях здравоохранения, госпиталях, многоквартирных комплексах, гостиницах, спортивных залах, торговых центрах, во всех сферах, где не требуется наличие питьевой воды для слива в сантехнических помещениях, мытья полов, полива, мойки машин и пр.

Характерными чертами AQUATWIN TOP являются универсальность, малошумность, надежность эксплуатации, компактная и прочная конструкция.

КОНСТРУКТИВНЫЕ ОСОБЕННОСТИ

AQUATWIN TOP имеет жесткую конструкцию из листового металла с черным катафорезным покрытием. В дополнение к улучшенной защите от коррозии и агрессивных веществ этот раствор позволяет добиться эстетически приятного и привлекательного вида. Конструкция составлена из эффективной насосной установки в нижней части, боковой панели управления и 150-литрового резервуара для воды в верхней части, обеспечивающего гарантированно непрерывную подачу воды в случае нехватки дождевой воды. Регулируемые ножки обеспечивают стабильность конструкции на неровных поверхностях.

ПРЕИМУЩЕСТВА ИСПОЛЬЗОВАНИЯ AQUATWIN TOP И РЕГЕНЕРАЦИИ ДОЖДЕВОЙ ВОДЫ

Система регенерации дождевой воды предназначена для повторного использования дождевой воды в качестве альтернативы воде из водопроводной сети.

Дождевая вода хранится в соответствующих резервуарах и может использоваться для оказания всех тех услуг, для реализации которых не нужна питьевая вода (стиральные машины, санузлы, и пр.).

При этом гарантирована экономия воды. По расчетам в бытовых системах ежедневное суммарное водопотребление на человека составляет 150 литров.

Это объясняется в частности потребностью в использовании сантехнического слива, уборки, стиральной машины, садового полива, мойки машин и пр.

Около 50% этого водопотребления можно заменить дождевой водой.

Использование дождевой воды позволяет добиться экономии средств наряду с экономией воды в размере 50%.

В дополнение к экономии средств и воды повторное использование дождевой воды является преимуществом из-за её химического состава.

В дождевой воде ограничено содержание извести.

Поэтому такая вода более мягкая, что является преимуществом для системы водоснабжения:

- меньше накипи в водопроводе.

- меньше известковых примесей.

- сокращается потребность в моющих средствах, что позволяет уменьшить загрязнение окружающей среды.

AQUATWIN TOP

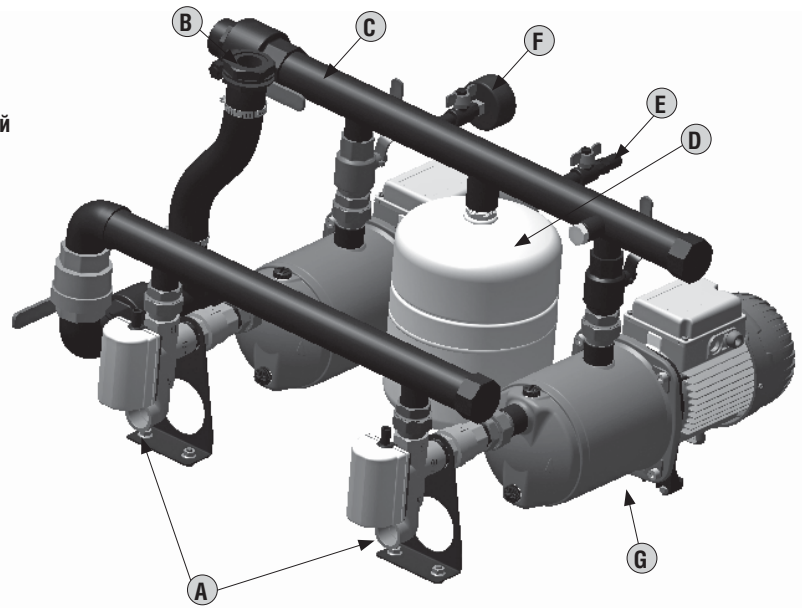
УСТАНОВКИ ПОВЫШЕНИЯ ДАВЛЕНИЯ СИСТЕМ РЕГЕНЕРАЦИИ ДОЖДЕВОГО СТОКА

ГИДРАВЛИЧЕСКАЯ ЧАСТЬ

Гидротехническая структура AQUATWIN TOP разделена на несколько секций.

Насосная секция, аналогичная стандартной бытовой станции повышения давления, в составе которой:

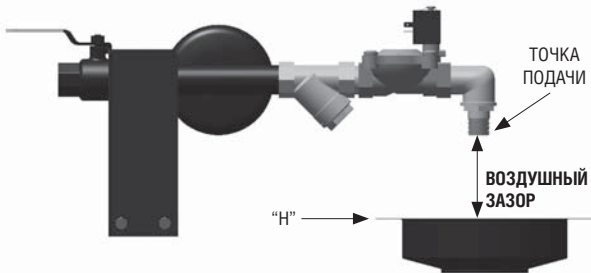
А	ПОДКЛЮЧЕНИЕ К РЕЗЕРВУАРУ ДОЖДЕВОЙ ВОДЫ - ПОСРЕДСТВОМ ТРЁХХОДОВЫХ СОЛЕНОИДНЫХ КЛАПАНОВ
Б	ПОДКЛЮЧЕНИЕ К РЕЗЕРВУАРУ 150 L - МАГИСТРАЛЬ КОММУНАЛЬНОГО ВОДОСНАБЖЕНИЯ
В	НАПОРНЫЙ КОЛЛЕКТОР ИЗ НЕРЖАВЕЮЩЕЙ СТАЛИ С ВОЗМОЖНОСТЬЮ ПОДКЛЮЧЕНИЯ ПО ОБЕИМ СТОРОНАМ
Г	РАСШИРИТЕЛЬНЫЙ БАК НА 8 ЛИТРОВ
Д	ДАТЧИК ДАВЛЕНИЯ
Е	МАНОМЕТР
Ж	НАСОСЫ JETINOX ИЛИ EUROINOX



И секции для автоматической подпитки водяного резервуара на 150 литров питьевой воды, при помощи так называемой системы "AIR GAP", соответствующей стандарту UNI EN 1717: Защита от загрязнения питьевой воды в водопроводах и общие требования для устройств по предотвращению загрязнения окружающей среды противотоком.

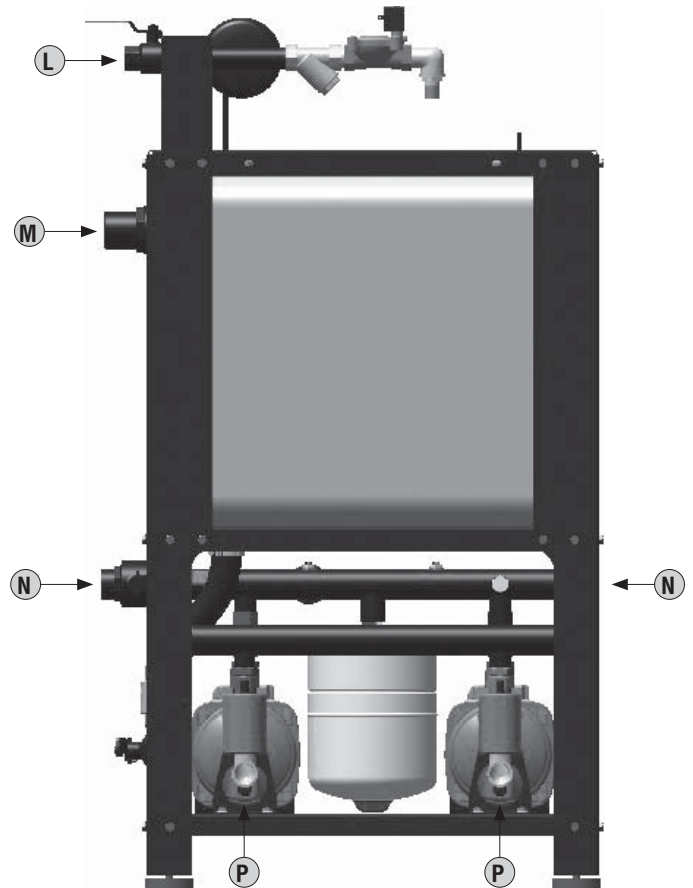


AQUATWIN соответствует стандарту благодаря системе "AIR GAP", которая благодаря воздушному зазору предотвращает контакт воды из водопроводной системы с дождевой водой, обеспечивая выполнение требований по безопасному расстоянию между точкой подачи и максимальным уровнем в резервуаре (предельная высота перелива "Н").



ГИДРАВЛИЧЕСКИЕ СОЕДИНЕНИЯ	
L	ПИТАНИЕ ОТ ВОДОПРОВОДНОЙ МАГИСТРАЛИ
M	ПЕРЕЛИВНОЕ ОТВЕРСТИЕ
N	ПОДКЛЮЧЕНИЕ К ПОЛЬЗОВАТЕЛЯМ (РЕВЕРСИВНОЕ)
P	ПОДКЛЮЧЕНИЕ К РЕЗЕРВУАРУ ДОЖДЕВОЙ ВОДЫ

Контакт на стороне всасывания может быть одинарным или двойным в случае наличия двух отдельных резервуаров дождевой воды.



AQUATWIN TOP

УСТАНОВКИ ПОВЫШЕНИЯ ДАВЛЕНИЯ СИСТЕМ РЕГЕНЕРАЦИИ ДОЖДЕВОГО СТОКА

ЭЛЕКТРИЧЕСКАЯ ЧАСТЬ

Электронный пульт управления на передней панели, самозатухающий ударопрочный пластик, степень защиты IP 55. Пульт управления обеспечивает защиту электрических насосов амперметрическим методом от сухого хода и управляет последовательностью операций, поддерживая давление системы на среднем уровне, выставленном при производстве. Среднее значение давления можно изменить при помощи подстроечного резистора, расположенного внутри панели управления (SP). Порядок пуска насоса переключается при каждом рабочем цикле.

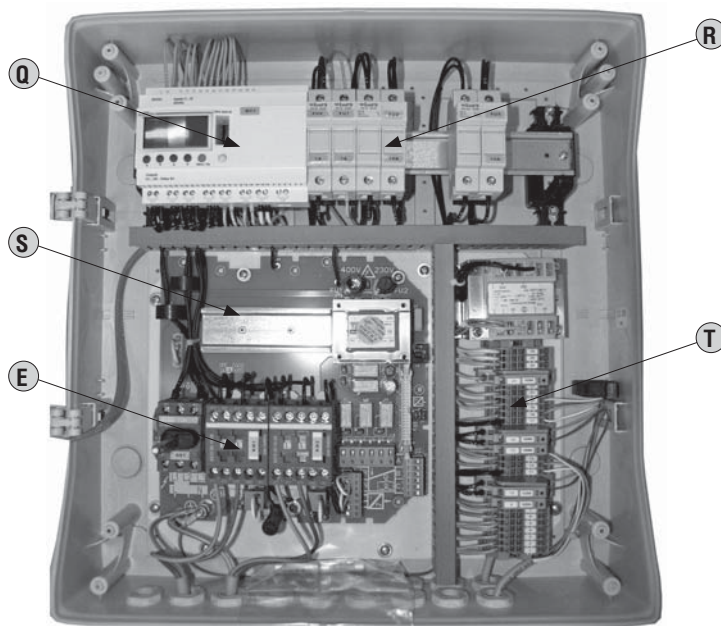
Специальная электронная карта управляет уровнем в резервуаре дождевой воды (**AQUATWIN TOP может управлять одним или двумя независимыми резервуарами первичного сбора**), контролируя два соленоидных клапана переключения между подачей дождевой воды/системой водоснабжения и пополнение резервуара объемом 150 литров, поддерживая непрерывность процесса.

Компоненты передней панели:

- Общий прерыватель с запором на всякий замок.
- Нажимные кнопки выбора автоматического или ручного режима управления AUT-0-MAN.
- Нажимная кнопка аварийного сброса RESET.
- Лампы индикаторы работы, останова, аварийной сигнализации.
- Аварийный сигнализатор перелива.
- Графический дисплей контроля системы.

При помощи карты E-Nox возможно обеспечить дополнительные подключения, в том числе:

- Клеммы подключения реле давления сухого хода или избыточного давления (дополнительно).
- Сухие контакты аварийной сигнализации (беспотенциальные).



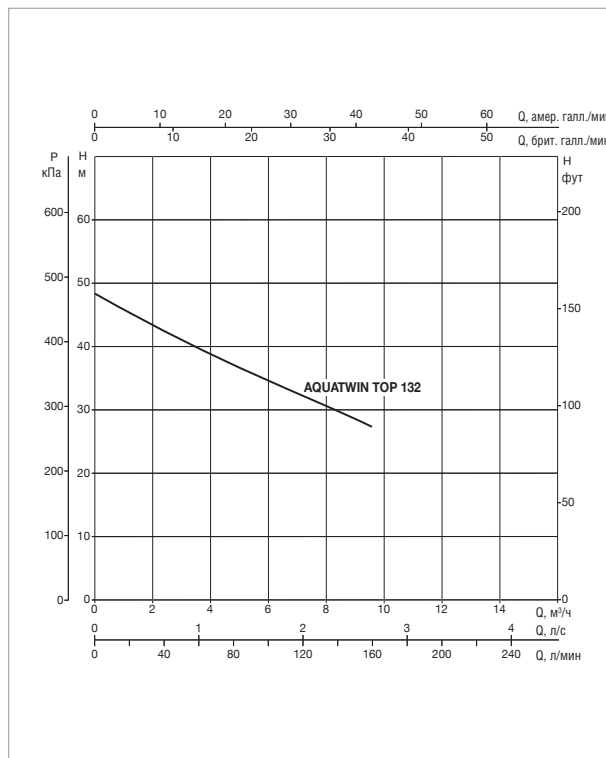
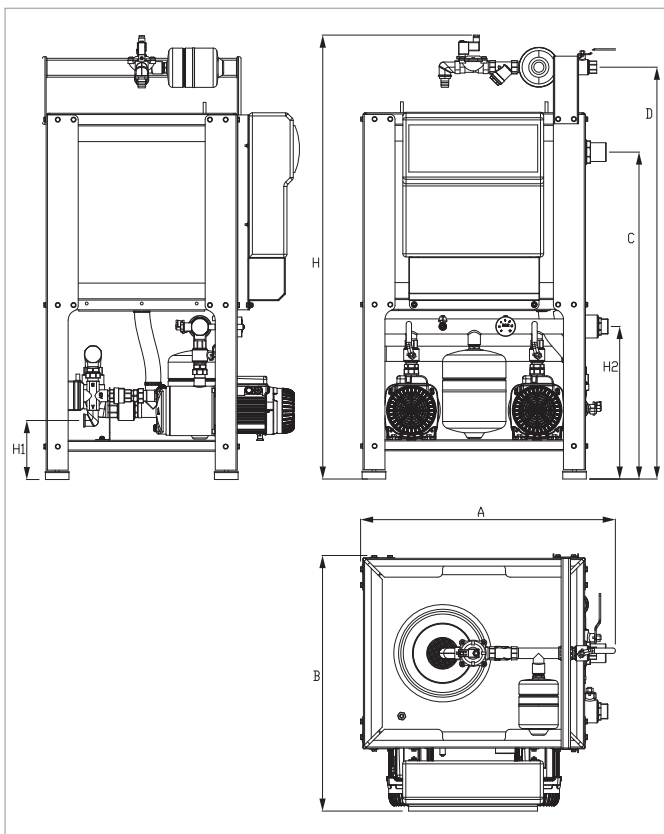
КОМПОНЕНТЫ ПАНЕЛИ УПРАВЛЕНИЯ

Q	СПЕЦИАЛЬНЫЙ ЭЛЕКТРОННЫЙ БЛОК УПРАВЛЕНИЯ ДЛЯ УПРАВЛЕНИЯ СИСТЕМОЙ
R	ЗАЩИТНЫЕ ПРЕДОХРАНИТЕЛИ
S	КАРТА E-BOX
T	ПОПЛАВКОВАЯ СОЕДИНИТЕЛЬНАЯ КЛЕММНАЯ КОРОБКА
V	ПОДКЛЮЧЕНИЕ НАСОСА

Поставка систем осуществляется в прочных картонных упаковках на деревянном поддоне, с листком-вкладышем с инструкцией и схемой электрических соединений.

AQUATWIN TOP 132 - УСТАНОВКА ПОВЫШЕНИЯ ДАВЛЕНИЯ СИСТЕМ РЕГЕНЕРАЦИИ ДОЖДЕВОГО СТОКА

Диапазон температуры перекачиваемой жидкости: от 0 °С до +40 °С - Максимальная температура окружающего воздуха: +40 °С - Максимальный расход: 9,6 м³/ч



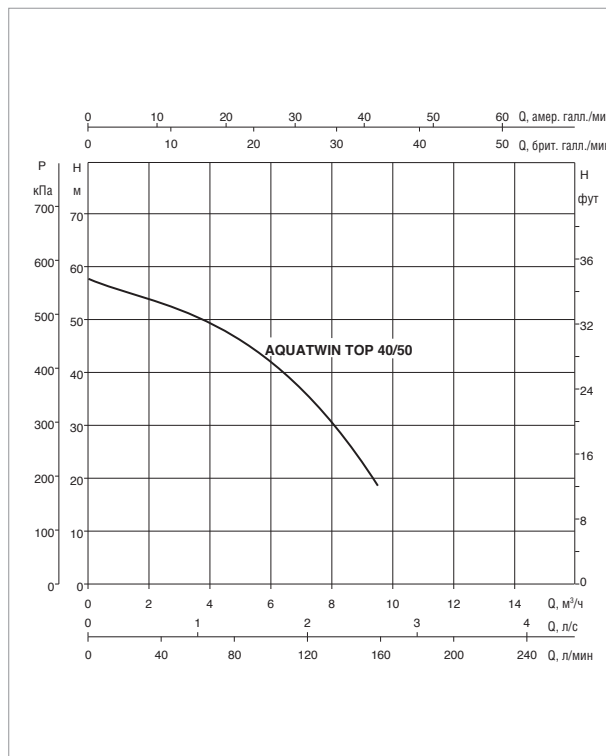
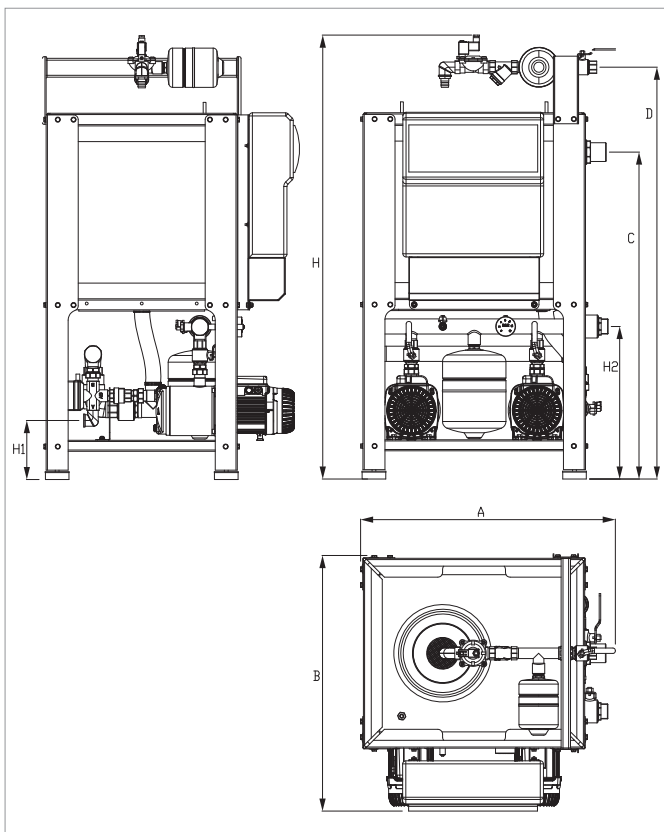
Кривые производительности основаны на значениях кинематической вязкости, равной 1 мм²/с, и плотности, равной 1000 кг/м³. Погрешность кривых соответствует ISO 9906. Общая производительность с учётом одновременной работы ДВУХ насосов.

МОДЕЛЬ	ЭЛЕКТРИЧЕСКИЕ ХАРАКТЕРИСТИКИ		ГИДРАВЛИЧЕСКИЕ ХАРАКТЕРИСТИКИ		
	ВХОД ПИТАНИЯ 50 Гц	P2 НОМИНАЛЬНОЕ		Q	H
		кВт X 2	Л.С. X 2	м ³ /ч	м
AQUATWIN TOP 132	1 X 230 В ~	1	1,36	0,6-9,6	47,5-27,5

МОДЕЛЬ	H1	H2	A	B	H	C	D	РАЗМЕРЫ УПАКОВКИ	DNA	DNM	ВЕС КГ
AQUATWIN TOP 132	188	485	810	815	1415	1040	1310	900x1100x2200	1" + 1"	1" 1/2	113

AQUATWIN TOP 40/50 - УСТАНОВКИ ПОВЫШЕНИЯ ДАВЛЕНИЯ СИСТЕМ РЕГЕНЕРАЦИИ ДОЖДЕВОГО СТОКА

Диапазон температуры перекачиваемой жидкости: от 0 °С до +40 °С - Максимальная температура окружающего воздуха: +40 °С - Максимальный расход: 9,6 м³/ч



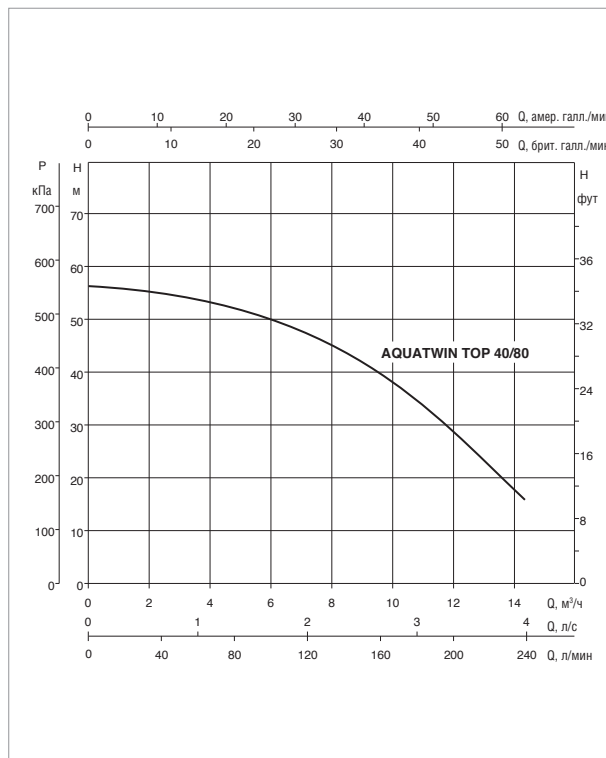
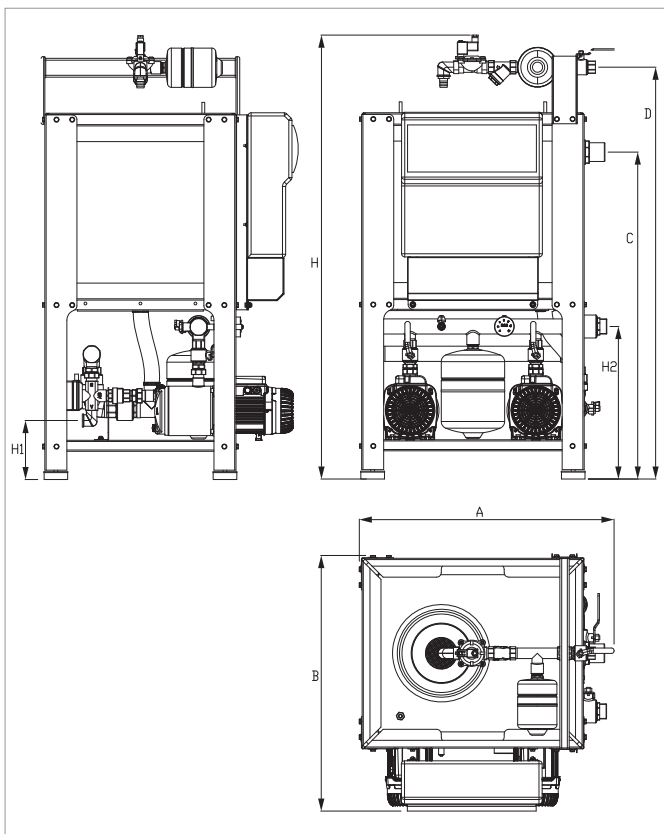
Кривые производительности основаны на значениях кинематической вязкости, равной 1 мм²/с, и плотности, равной 1000 кг/м³. Погрешность кривых соответствует ISO 9906. Общая производительность с учётом одновременной работы ДВУХ насосов.

МОДЕЛЬ	ЭЛЕКТРИЧЕСКИЕ ХАРАКТЕРИСТИКИ			ГИДРАВЛИЧЕСКИЕ ХАРАКТЕРИСТИКИ	
	ВХОД ПИТАНИЯ 50 Гц	P2 НОМИНАЛЬНОЕ		Q	H
		кВт X 2	Л.С. X 2	м ³ /ч	м
AQUATWIN TOP 40/50	1 X 230 В ~	0,75	1	0,6-9,6	57,6-19

МОДЕЛЬ	H1	H2	A	B	H	C	D	РАЗМЕРЫ УПАКОВКИ	DNA	DNM	ВЕС кг
AQUATWIN TOP 40/50	188	485	810	815	1415	1040	1310	900x1100x2200	1" + 1"	1" 1/2	113

AQUATWIN TOP 40/80 - УСТАНОВКА ПОВЫШЕНИЯ ДАВЛЕНИЯ СИСТЕМ РЕГЕНЕРАЦИИ ДОЖДЕВОГО СТОКА

Диапазон температуры перекачиваемой жидкости: от 0 °С до +40 °С - Максимальная температура окружающего воздуха: +40 °С - Максимальный расход: 14,4 м³/ч



Кривые производительности основаны на значениях кинематической вязкости, равной 1 мм²/с, и плотности, равной 1000 кг/м³. Погрешность кривых соответствует ISO 9906. Общая производительность с учётом одновременной работы ДВУХ насосов.

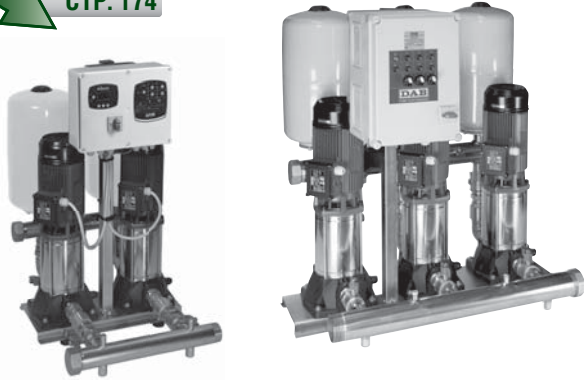
МОДЕЛЬ	ЭЛЕКТРИЧЕСКИЕ ХАРАКТЕРИСТИКИ		ГИДРАВЛИЧЕСКИЕ ХАРАКТЕРИСТИКИ		
	ВХОД ПИТАНИЯ 50 Гц	P2 НОМИНАЛЬНОЕ		Q	H
		кВт X 2	Л.С. X 2	м ³ /ч	м
AQUATWIN TOP 40/80	1 X 230 В ~	1	1,36	0,6-14,2	59-16,5

МОДЕЛЬ	H1	H2	A	B	H	C	D	РАЗМЕРЫ УПАКОВКИ	DNA	DNM	ВЕС КГ
AQUATWIN TOP 40/80	188	485	810	815	1415	1040	1310	900x1100x2200	1" + 1"	1" 1/2	115

1-2-3 KVC

СИСТЕМЫ ПОВЫШЕНИЯ ДАВЛЕНИЯ 1 - 2 - 3 ВЕРТИКАЛЬНЫМИ МНОГОСТУПЕНЧАТЫМИ ЦЕНТРОБЕЖНЫМИ НАСОСАМИ

E.VOX
СТР. 174



ТЕХНИЧЕСКИЕ ХАРАКТЕРИСТИКИ

Рабочий диапазон: от 1 до 36 м³/ч.

Перекачиваемая жидкость: чистая, без твердых включений и абразивов, не вязкая, не агрессивная, не кристаллизующаяся и химически нейтральная, по характеристикам аналогичная воде.

Диапазон температур перекачиваемой жидкости: от 0 °С до +50 °С

Максимальная температура окружающей среды: + 40 °С.

Максимальное рабочее давление: PN16.

Специальное исполнение на заказ:

Обратитесь в нашу торговую сеть.

Степень защиты: IP44.

Двигатели IE2 в стандартной версии от 0,75 кВт до 5,5 кВт - IE3 ≥ 7,5 кВт.

ПРИМЕНЕНИЕ

Водоподъемные системы наилучшим образом подходят для бытовых нужд, для небольших гражданских, сельскохозяйственных или промышленных систем. Использование вертикальных многоступенчатых центробежных электрических насосов обеспечивает высокую производительность. Их основные характеристики: ограниченное пространство для установки, прочность, абсолютная надежность и исключительная маломощность.

КОНСТРУКТИВНЫЕ ОСОБЕННОСТИ

ГИДРАВЛИЧЕСКАЯ ЧАСТЬ

1 - 2 - 3 KVC вертикальный многоступенчатый электрический насос; опора из листовой оцинкованной стали; коллектор на стороне всасывания и подачи из НЕРЖАВЕЮЩЕЙ СТАЛИ AISI 304 (1 KVC без всасывающего коллектора); 1 - 2 - 3 резервуары мембранного типа; шаровые клапаны с муфтами на стороне всасывания и подачи каждого насоса; обратный клапан с муфтами на стороне всасывания каждого насоса; 1 1/4" - соединения подачи на стороне всасывания каждого насоса; 2 гнездовых соединителя из нержавеющей стали для перекрытия коллектора; осевой датчик с отсечным клапаном; суппорт электронной панели управления из оцинкованной стали.

ЭЛЕКТРИЧЕСКАЯ ЧАСТЬ

СИСТЕМА 1 KVC

Однофазная версия. 1 2-полюсное реле давления, подключенное к электрическому насосу с входным разъемом силового привода.

Трёхфазная версия. Панель управления дистанционной защиты двигателя с нажимной кнопкой сброса, 1 2-полюсное реле давления, подключенное к электрическому насосу.

СИСТЕМА 2 KVC

Поставляемая в соответствующей классу защиты IP 55 самозатухающей коробке из термoplastа, панель управления защищает насосы с электронным управлением от нештатных условий эксплуатации, например: перегрузок и перегрева (с автоматическим сбросом), короткого замыкания (с предохранителями – только в модели Plus), толчков тока в насосе (амперометрическая защита), аномального напряжения, холостого хода, быстрого пуска, сбоя датчика давления или непоследовательных внешних команд системы защиты.

КОМПОНЕНТЫ ПЕРЕДНЕЙ ПАНЕЛИ:

Общий прерыватель с запором на всасывающей муфте. Нажимные кнопки выбора автоматического или ручного режима управления AUT-0-MAN. Нажимная кнопка аварийного сброса RESET. Дисплей для всех моделей. Лампы индикаторы работы, останова, аварийной сигнализации.

ВНУТРЕННИЕ КОМПОНЕНТЫ ПАНЕЛИ:

Карта электронной цепи управления с защитными предохранителями и пускателями. Соединительная клемма входа питания (однофазного или трёхфазного). Клеммы подключения реле давления сухого хода или избыточного давления (дополнительно). Нормально разомкнутые контакты аварийной сигнализации. Миниатюрный DIP-переключатель выбора функций (датчик давления или реле давления, стандартный или дополнительный резервуары).

СИСТЕМА 3 KVC

Электронный пульт управления, самозатухающий ударпрочный пластик, степень защиты IP 55. Панель управления включает в себя общий выключатель, термомангнитные автоматические выключатели защиты электрического насоса, система переключения порядка пуска электрического насоса, цепь низкого напряжения 24 В для контроля реле давления, переключатели MAN-0-AUT. (Кнопки панели управления однофазной работой), лампы-извещатели на передней панели. Монтаж на выделенный суппорт на опоре насоса. Три предварительно откалиброванных реле давления пуска/останова насоса.

Электронная панель управления систем 2 KVC и 3 KVC готова для подключения:

Реле давления защиты от сухого хода (*).

Реле давления останова при избыточном давлении (*).

(* доступно отдельно в качестве дополнительной опции.

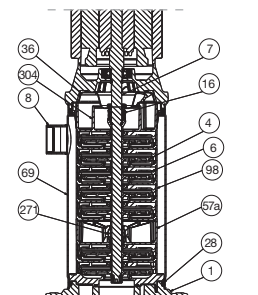
Поставка систем осуществляется в прочных картонных упаковках на деревянном поддоне и инструкцией по установке / техническому обслуживанию с электрической схемой.

МАТЕРИАЛЫ

№	УЗЛЫ*	МАТЕРИАЛЫ
1	КОРПУС НАСОСА	ТЕХНОПОЛИМЕР А
4	РАБОЧЕЕ КОЛЕСО	ТЕХНОПОЛИМЕР В
6	ДИФФУЗОР	ТЕХНОПОЛИМЕР В
7	ВАЛ С РОТОРОМ	НЕРЖАВЕЮЩАЯ СТАЛЬ AISI 303 X10 CrNi 1089 UNI 6900/71
16	ТОРЦЕВОЕ УПЛОТНЕНИЕ	КАРБИД КРЕМНИЯ/ГРАФИТ
28	УПЛОТНИТЕЛЬНОЕ КОЛЬЦО	ЭТИЛЕН-ПРОПИЛЕНОВЫЙ КАУЧУК
36	ДИСК ФИКСАЦИИ УПЛОТНЕНИЯ	НЕРЖАВЕЮЩАЯ СТАЛЬ AISI 304 X5 CrNi 1810 UNI 6900/71

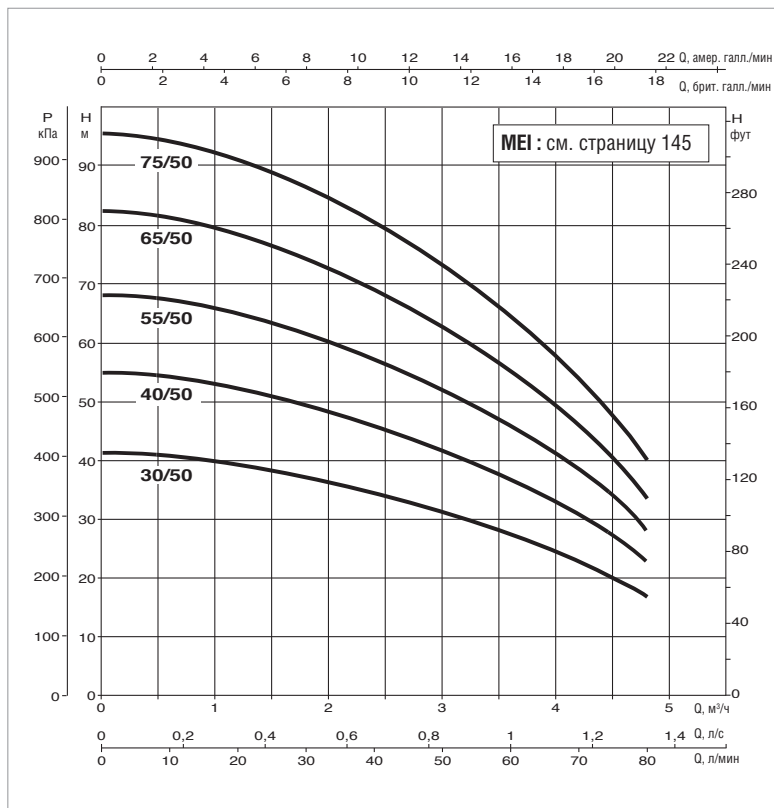
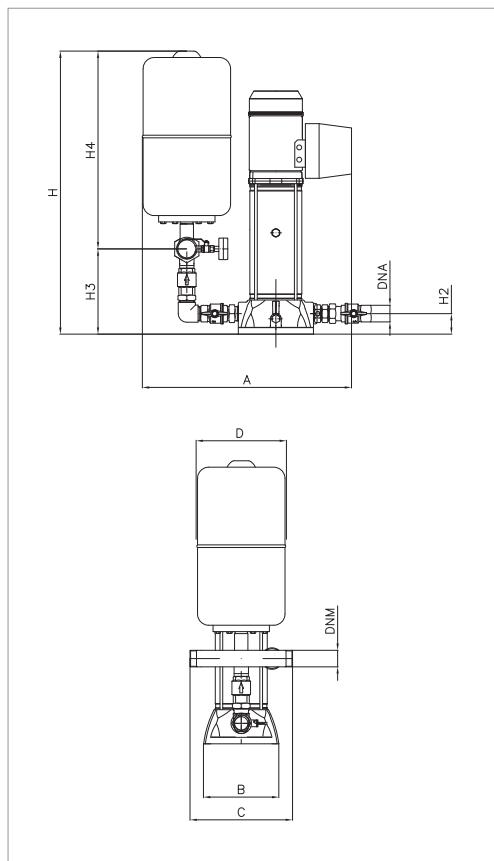
* Соприкасается с жидкостью.

№	УЗЛЫ*	МАТЕРИАЛЫ
57а	ПРОМЕЖУТОЧНАЯ СТУПЕНЬ	ТЕХНОПОЛИМЕР В
69	ВНУТРЕННИЙ ЦИЛИНДР	НЕРЖАВЕЮЩАЯ СТАЛЬ AISI 304 X5 CrNi 1810 UNI 6900/71
98	КОРПУС ДИФФУЗОРА	ТЕХНОПОЛИМЕР В
271	ЦЕНТРИРУЮЩИЙ ВКЛАДЫШ	БРОНЗА В14
304	КОНВЕЙЕР	ТЕХНОПОЛИМЕР В
8	DNM стандарт только для KVCX)	



1 KVC 50 - СИСТЕМЫ ПОВЫШЕНИЯ ДАВЛЕНИЯ ГРАЖДАНСКОГО НАЗНАЧЕНИЯ

Диапазон температуры перекачиваемой жидкости: от -10 °С до +50 °С - Максимальная температура окружающего воздуха: +40 °С



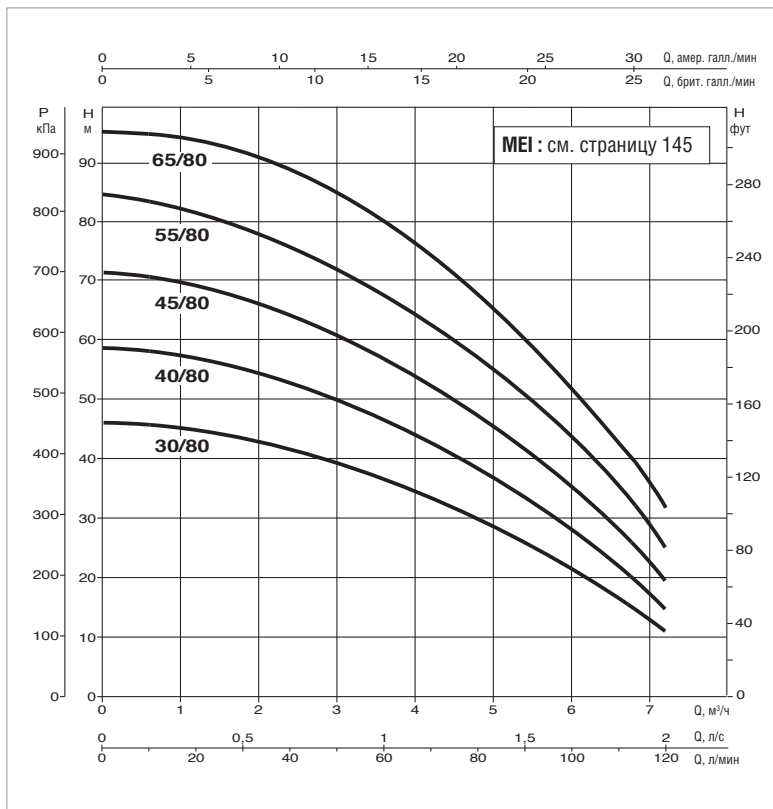
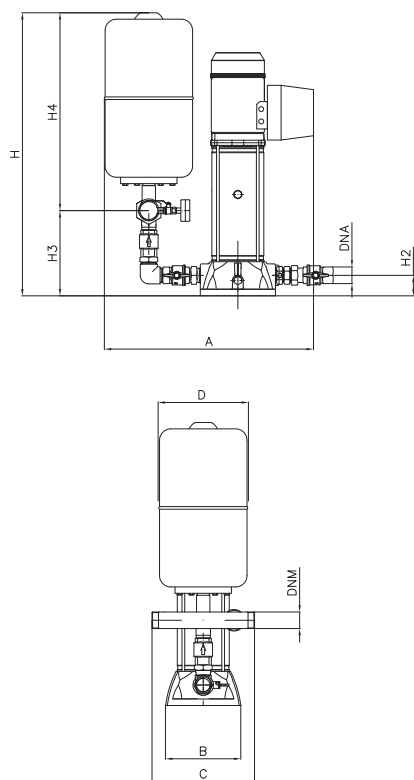
Кривые производительности основаны на значениях кинематической вязкости, равной 1 мм²/с, и плотности, равной 1000 кг/м³. Погрешность кривых соответствует ISO 9906.

МОДЕЛЬ	ВХОД ПИТАНИЯ 50 Гц	P2 НОМИНАЛЬНОЕ		In А	РАСХОД м³/ч	МАКС. ДОСТУПНОЕ ДАВЛЕНИЕ БАР	РЕЛЕ ДАВЛЕНИЯ КАЛИБРОВКА БАР
		кВт	Л.С.				
1 KVC 30/50 M 1x	220-240 В	0,55	0,75	4	4,5 - 1	4	2,5 - 3,5
1 KVC 30/50 T	3x 400 В	0,55	0,75	1,4	4,5 - 1	4	2,5 - 3,5
1 KVC 40/50 M 1x	220-240 В	0,8	1,1	5,6	4,5 - 1	5,2	4 - 5
1 KVC 40/50 T	3x 400 В	0,8	1,1	2,2	4,5 - 1	5,2	4 - 5
1 KVC 55/50 M 1x	220-240 В	1	1,36	6,4	4,5 - 1	6,5	5 - 6
1 KVC 55/50 T	3x 400 В	1	1,36	2,6	4,5 - 1	6,5	5 - 6
1 KVC 65/50 M 1x	220-240 В	1,1	1,5	7,4	4,5 - 1	8	6,5 - 7,5
1 KVC 65/50 T	3x 400 В	1,1	1,5	3,1	4,5 - 1	8	6,5 - 7,5
1 KVC 75/50 M 1x	220-240 В	1,5	2	9	4,5 - 1	9	7,5 - 8,5
1 KVC 75/50 T	3x 400 В	1,5	2	3,6	4,5 - 1	9	7,5 - 8,5

МОДЕЛЬ	A	B	C	D	H	H2	H3	H4	Ø КОЛЛЕКТОРЫ		МАССА кг	
									DNA (всас.)	DNM (под.)	Одно- фазный	Трёх- фазный
1KVC 30/50	630	300	300	260	730	60	290	450	1" 1/4	1" 1/2	26	26
1KVC 40/50	630	300	300	260	730	60	290	450	1" 1/4	1" 1/2	28	28
1KVC 55/50	630	300	300	260	730	60	290	450	1" 1/4	1" 1/2	29	29
1KVC 65/50	630	300	300	260	730	60	290	450	1" 1/4	1" 1/2	32	32
1KVC 75/50	630	300	300	260	730	60	290	450	1" 1/4	1" 1/2	33	32

1 KVC 80 - СИСТЕМЫ ПОВЫШЕНИЯ ДАВЛЕНИЯ ГРАЖДАНСКОГО НАЗНАЧЕНИЯ

Диапазон температуры перекачиваемой жидкости: от -10 °С до +50 °С - Максимальная температура окружающего воздуха: +40 °С



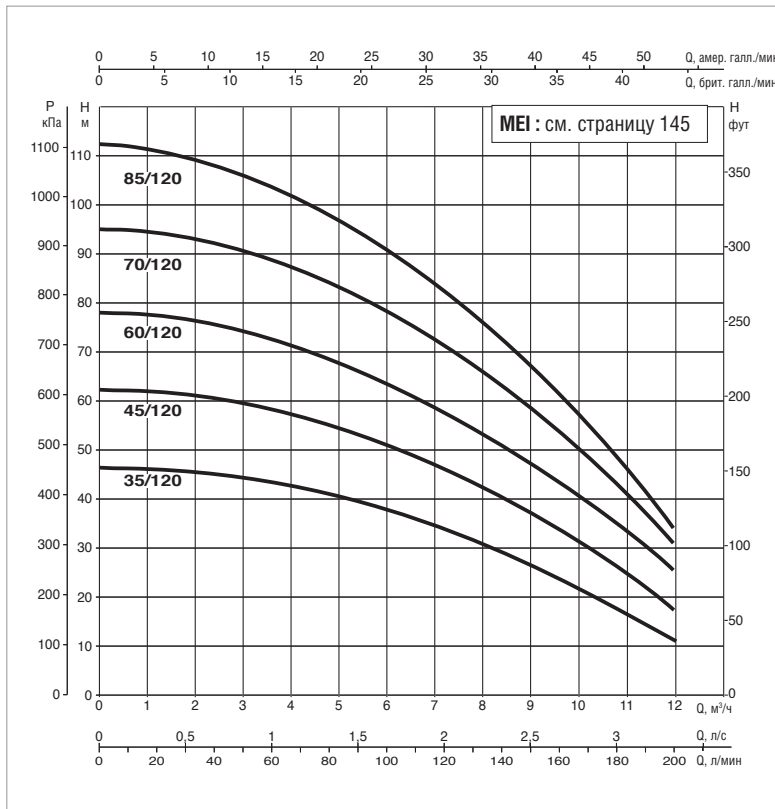
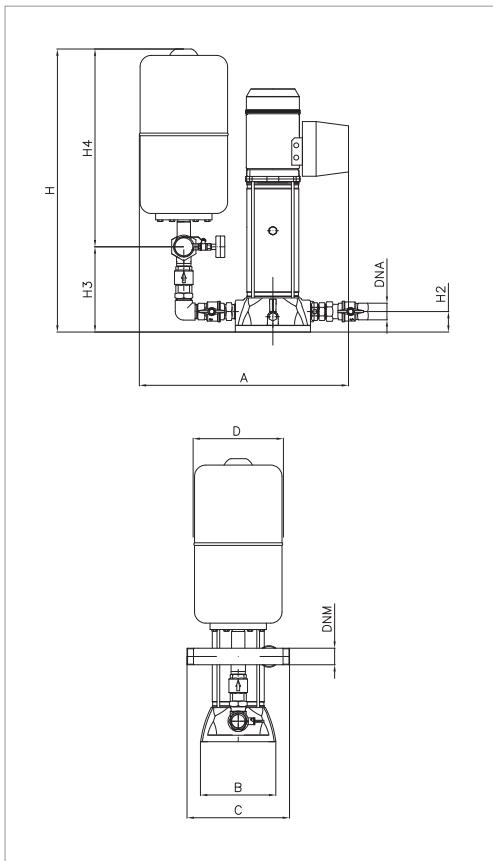
Кривые производительности основаны на значениях кинематической вязкости, равной 1 мм²/с, и плотности, равной 1000 кг/м³. Погрешность кривых соответствует ISO 9906.

МОДЕЛЬ	ВХОД ПИТАНИЯ 50 Гц	P2 НОМИНАЛЬНОЕ		In A	РАСХОД м³/ч	МАКС. ДОСТУПНОЕ ДАВЛЕНИЕ БАР	РЕЛЕ ДАВЛЕНИЯ КАЛИБРОВКА БАР
		кВт	Л.С.				
1 KVC 30/80 M	1x 220-240 В	0,8	1,1	5,6	7 - 2	4,5	3 - 4
1 KVC 30/80 T	3x 400 В	0,8	1,1	2,2	7 - 2	4,5	3 - 4
1 KVC 40/80 M	1x 220-240 В 1	1,36	6,5	7 - 2	5,5	4 - 5	4 - 5
1 KVC 40/80 T	3x 400 В	1	1,36	2,6	7 - 2	5,5	4 - 5
1 KVC 45/80 M	1x 220-240 В 1,1	1,5	7,4	7 - 2	6,8	5 - 6	2,5 - 3,5
1 KVC 45/80 T	3x 400 В	1,1	1,5	3,1	7 - 2	6,8	5 - 6
1 KVC 55/80 M	1x 220-240 В 1,5	2	9	7 - 2	8	6 - 7	4 - 5
1 KVC 55/80 T	3x 400 В	1,5	2	3,6	7 - 2	8	6 - 7
1 KVC 65/80 T	3x 400 В	2,2	3	4	7 - 2	9,2	7 - 8

МОДЕЛЬ	A	B	C	D	H	H2	H3	H4	Ø КОЛЛЕКТОРЫ		МАССА кг	
									DNA (всас.)	DNM (под.)	Одно-фазный	Трёх-фазный
1KVC 30/80	620	300	300	260	730	60	290	450	1" 1/4	1" 1/2	28	27
1KVC 40/80	620	300	300	260	730	60	290	450	1" 1/4	1" 1/2	29	29
1KVC 45/80	620	300	300	260	730	60	290	450	1" 1/4	1" 1/2	32	32
1KVC 55/80	620	300	300	260	730	60	290	450	1" 1/4	1" 1/2	33	32
1KVC 65/80	620	300	300	260	730	60	290	450	1" 1/4	1" 1/2	-	34

1 KVC 120 - СИСТЕМЫ ПОВЫШЕНИЯ ДАВЛЕНИЯ ГРАЖДАНСКОГО НАЗНАЧЕНИЯ

Диапазон температуры перекачиваемой жидкости: от -10 °С до +50 °С - Максимальная температура окружающего воздуха: +40 °С



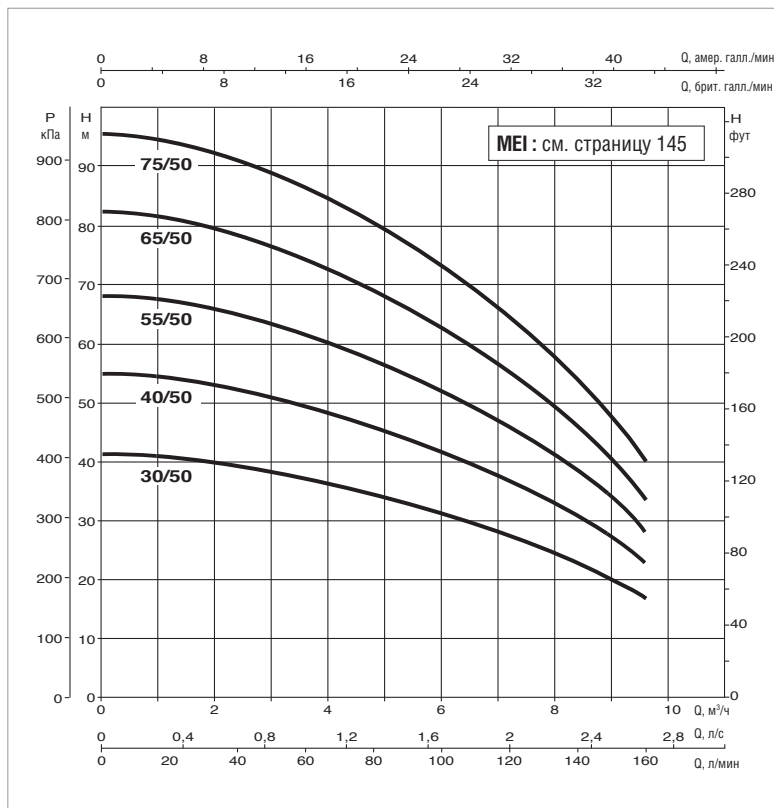
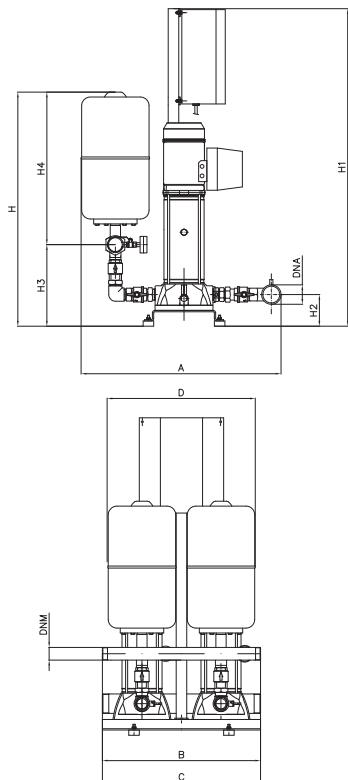
Кривые производительности основаны на значениях кинематической вязкости, равной 1 мм²/с, и плотности, равной 1000 кг/м³. Погрешность кривых соответствует ISO 9906.

МОДЕЛЬ	ВХОД ПИТАНИЯ 50 Гц	P2 НОМИНАЛЬНОЕ		I _n А	РАСХОД м³/ч	МАКС. ДОСТУПНОЕ ДАВЛЕНИЕ БАР	РЕЛЕ ДАВЛЕНИЯ КАЛИБРОВКА БАР
		кВт	Л.С.				
1 KVC 35/120 M	1x 220-240 В	1,1	1,5	7,4	11 – 2	4,5	3 – 4
1 KVC 35/120 T	3x 400 В	1,1	1,5	3,5	11 – 2	4,5	3 – 4
1 KVC 45/120 M	1x 220-240 В	1,85	2,5	12	11 – 2	6	4,5 – 5,5
1 KVC 45/120 T	3x 400 В	1,85	2,5	4,6	11 – 2	6	4,5 – 5,5
1 KVC 60/120 T	3x 400 В	2,2	3	5,4	11 – 2	7,5	5,5 – 6,5
1 KVC 70/120 T	3x 400 В	3	4	6,8	11 – 2	9	7 – 8
1 KVC 85/120 T	3x 400 В	3	4	7,8	11 – 2	10,5	9 – 10

МОДЕЛЬ	A	B	C	D	H	H2	H3	H4	Ø КОЛЛЕКТОРЫ		МАССА кг	
									DNA (всас.)	DNМ (под.)	Одно- фазный	Трёх- фазный
1KVC 35/120	620	300	300	260	730	260	290	450	1" 1/4	1" 1/2	32	32
1KVC 45/120	620	300	300	260	730	260	290	450	1" 1/4	1" 1/2	44	34
1KVC 60/120	620	300	300	260	730	260	290	450	1" 1/4	1" 1/2	-	36
1KVC 70/120	620	300	300	260	730	260	290	450	1" 1/4	1" 1/2	-	38
1KVC 85/120	620	300	300	260	730	260	290	450	1" 1/4	1" 1/2	-	39

2 KVC 50 - СИСТЕМЫ ПОВЫШЕНИЯ ДАВЛЕНИЯ ГРАЖДАНСКОГО НАЗНАЧЕНИЯ

Диапазон температуры перекачиваемой жидкости: от -10 °С до +50 °С - Максимальная температура окружающего воздуха: +40 °С



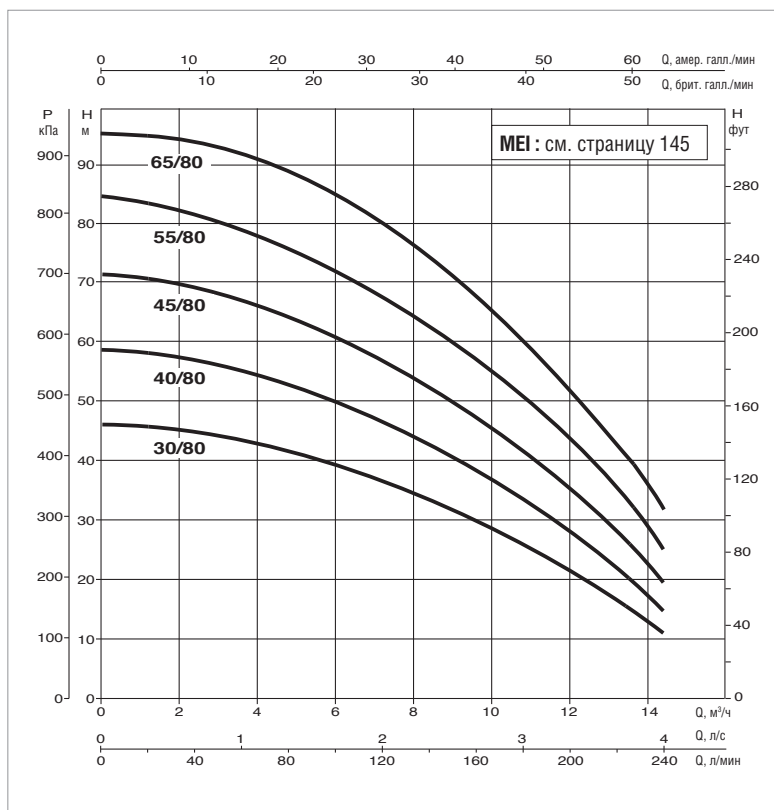
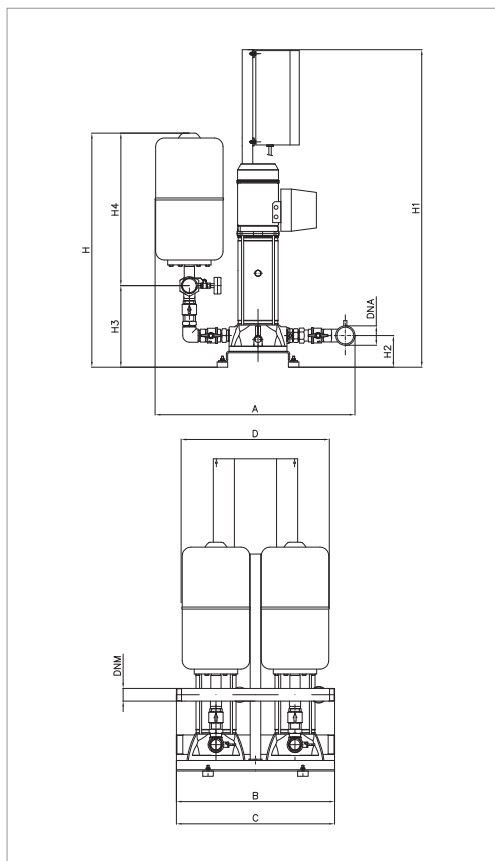
Кривые производительности основаны на значениях кинематической вязкости, равной 1 мм²/с, и плотности, равной 1000 кг/м³. Погрешность кривых соответствует ISO 9906.

МОДЕЛЬ	ВХОД ПИТАНИЯ 50 Гц	P2 НОМИНАЛЬНОЕ		In A	РАСХОД м ³ /ч	МАКС. ДОСТУПНОЕ ДАВЛЕНИЕ БАР	СТАНД. ДАВЛЕНИЕ БАР
		кВт	Л.С.				
2KVC 30/50 M	1x 220-240 В	2x 0,55	2x 0,75	2x 4	9 - 1	4	2,5
2KVC 30/50 T	3x 400 В	2x 0,55	2x 0,75	2x 1,4	9 - 1	4	2,5
2KVC 40/50 M	1x 220-240 В	2x 0,8	2x 1,1	2x 5,6	9 - 1	5,2	3,5
2KVC 40/50 T	3x 400 В	2x 0,8	2x 1,1	2x 2,2	9 - 1	5,2	3,5
2KVC 55/50 M	1x 220-240 В	2x 1	2x 1,36	2x 6,4	9 - 1	6,5	4,5
2KVC 55/50 T	3x 400 В	2x 1	2x 1,36	2x 2,6	9 - 1	6,5	4,5
2KVC 65/50 M	1x 220-240 В	2x 1,1	2x 1,5	2x 7,4	9 - 1	8	5,5
2KVC 65/50 T	3x 400 В	2x 1,1	2x 1,5	2x 3,1	9 - 1	8	5,5
2KVC 75/50 M	1x 220-240 В	2x 1,5	2x 2	2x 9	9 - 1	9	6,5
2KVC 75/50 T	3x 400 В	2x 1,5	2x 2	2x 3,6	9 - 1	9	6,5

МОДЕЛЬ	A	B	C	D	H	H1	H2	H3	H4	Ø КОЛЛЕКТОРЫ		МАССА кг	
										DNA (всас.)	DNM (под.)	Одно- фазный	Трёх- фазный
2KVC 30/50	760	550	500	560	800	920	95	260	610	2"	2"	70	70
2KVC 40/50	760	550	500	560	800	920	95	260	610	2"	2"	74	74
2KVC 55/50	760	550	500	560	800	920	95	260	610	2"	2"	76	76
2KVC 65/50	760	550	500	560	800	920	95	260	610	2"	2"	82	81
2KVC 75/50	760	550	500	560	800	920	95	260	610	2"	2"	84	83

2 KVC 80 - СИСТЕМЫ ПОВЫШЕНИЯ ДАВЛЕНИЯ ГРАЖДАНСКОГО НАЗНАЧЕНИЯ

Диапазон температуры перекачиваемой жидкости: от -10 °С до +50 °С - Максимальная температура окружающего воздуха: +40 °С



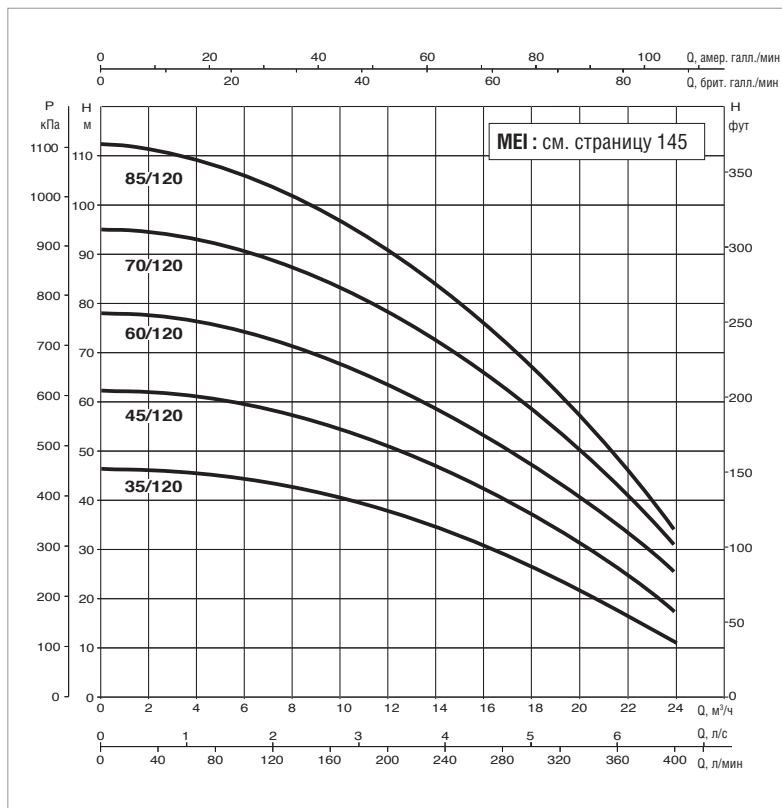
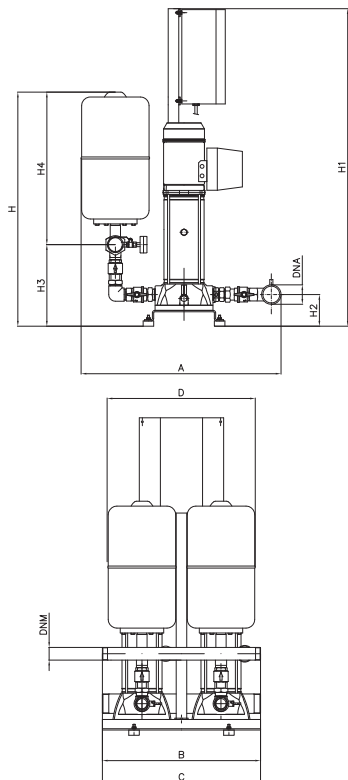
Кривые производительности основаны на значениях кинематической вязкости, равной 1 мм²/с, и плотности, равной 1000 кг/м³. Погрешность кривых соответствует ISO 9906.

МОДЕЛЬ	ВХОД ПИТАНИЯ 50 Гц	P2 НОМИНАЛЬНОЕ		In A	РАСХОД м³/ч	МАКС. ДОСТУПНОЕ ДАВЛЕНИЕ БАР	СТАНД. ДАВЛЕНИЕ БАР
		кВт	Л.С.				
2 KVC 30/80 M	1x 220-240 В	2x 0,8	2x 1,1	2x 5,6	14 - 2	4,5	3
2 KVC 30/80 T	3x 400 В	2x 0,8	2x 1,1	2x 2,2	14 - 2	4,5	3
2 KVC 40/80 M	1x 220-240 В	2x 1	2x 1,36	2x 6,5	14 - 2	5,5	4
2 KVC 40/80 T	3x 400 В	2x 1	2x 1,36	2x 2,6	14 - 2	5,5	4
2 KVC 45/80 M	1x 220-240 В	2x 1,1	2x 1,5	2x 7,4	14 - 2	6,8	5
2 KVC 45/80 T	3x 400 В	2x 1,1	2x 1,5	2x 3,1	14 - 2	6,8	5
2 KVC 55/80 M	1x 220-240 В	2x 1,5	2x 2	2x 9	14 - 2	8	6
2 KVC 55/80 T	3x 400 В	2x 1,5	2x 2	2x 3,6	14 - 2	8	6
2 KVC 65/80 T	3x 400 В	2x 2,2	2x 3	2x 4	14 - 2	9,2	7

МОДЕЛЬ	A	B	C	D	H	H1	H2	H3	H4	Ø КОЛЛЕКТОРЫ		МАССА кг	
										DNA (всас.)	DNM (под.)	Одно- фазный	Трёх- фазный
2KVC 30/80	760	550	500	560	800	920	95	260	610	2"	2"	73	73
2KVC 40/80	760	550	500	560	800	920	95	260	610	2"	2"	76	76
2KVC 45/80	760	550	500	560	800	920	95	260	610	2"	2"	82	82
2KVC 55/80	760	550	500	560	800	920	95	260	610	2"	2"	84	82
2KVC 65/80	760	550	500	560	800	920	95	260	610	2"	2"	-	85

2 KVC 120 - СИСТЕМЫ ПОВЫШЕНИЯ ДАВЛЕНИЯ ГРАЖДАНСКОГО НАЗНАЧЕНИЯ

Диапазон температуры перекачиваемой жидкости: от -10 °С до +50 °С - Максимальная температура окружающего воздуха: +40 °С



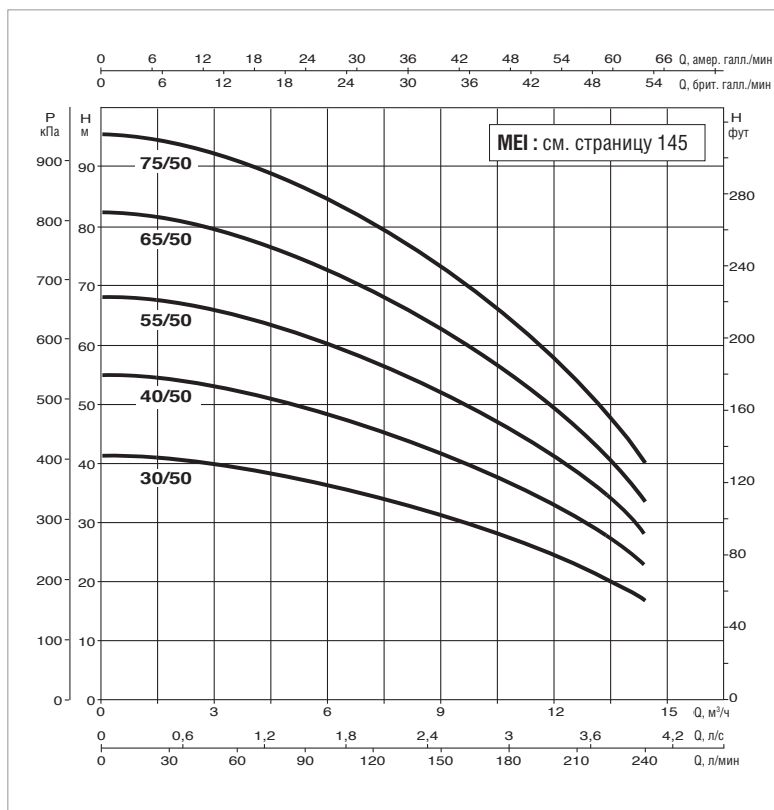
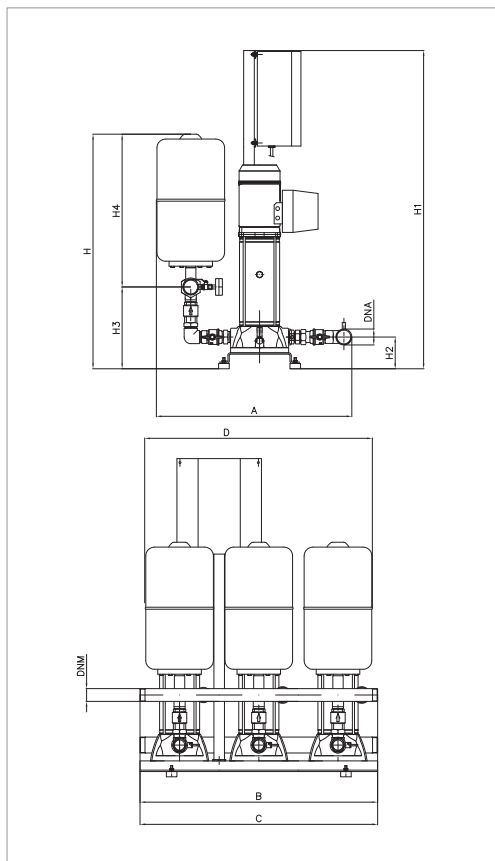
Кривые производительности основаны на значениях кинематической вязкости, равной 1 мм²/с, и плотности, равной 1000 кг/м³. Погрешность кривых соответствует ISO 9906.

МОДЕЛЬ	ВХОД ПИТАНИЯ 50 Гц	P2 НОМИНАЛЬНОЕ		In А	РАСХОД м³/ч	МАКС. ДОСТУПНОЕ ДАВЛЕНИЕ БАР	СТАНД. ДАВЛЕНИЕ БАР
		кВт	Л.С.				
2 KVC 35/120 М	1x 220-240 В	2x 1,1	2x 1,5	2x 7,4	22 – 2	4,5	3
2 KVC 35/120 Т	3x 400 В	2x 1,1	2x 1,5	2x 3,5	22 – 2	4,5	3
2 KVC 45/120 М	1x 220-240 В	2x 1,85	2x 2,5	2x 12	22 – 2	6	4
2 KVC 45/120 Т	3x 400 В	2x 1,85	2x 2,5	2x 4,6	22 – 2	6	4
2 KVC 60/120 Т	3x 400 В	2x 2,2	2x 3	2x 5,4	22 – 2	7,5	5
2 KVC 70/120 Т	3x 400 В	2x 3	2x 4	2x 6,8	22 – 2	9	6
2 KVC 85/120 Т	3x 400 В	2x 3	2x 4	2x 7,8	22 – 2	10,5	7

МОДЕЛЬ	А	В	С	D	Н	Н1	Н2	Н3	Н4	Ø КОЛЛЕКТОРЫ		МАССА кг	
										DNA (всас.)	DNM (под.)	Одно- фазный	Трёх- фазный
2KVC 35/120	760	550	500	560	800	920	95	260	610	2"	2"	82	82
2KVC 45/120	760	550	500	560	800	920	95	260	610	2"	2"	86	86
2KVC 60/120	760	550	500	560	800	920	95	260	610	2"	2"	-	90
2KVC 70/120	760	550	500	560	800	920	95	260	610	2"	2"	-	94
2KVC 85/120	760	550	500	560	800	920	95	260	610	2"	2"	-	95

3 KVC 50 - СИСТЕМЫ ПОВЫШЕНИЯ ДАВЛЕНИЯ ГРАЖДАНСКОГО НАЗНАЧЕНИЯ

Диапазон температуры перекачиваемой жидкости: от -10 °С до +50 °С - Максимальная температура окружающего воздуха: +40 °С



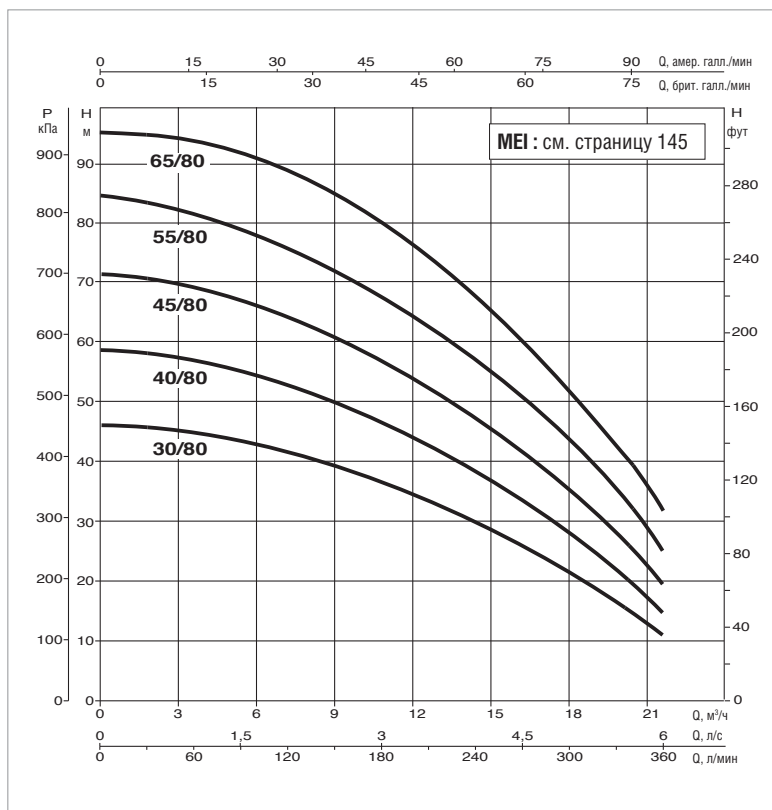
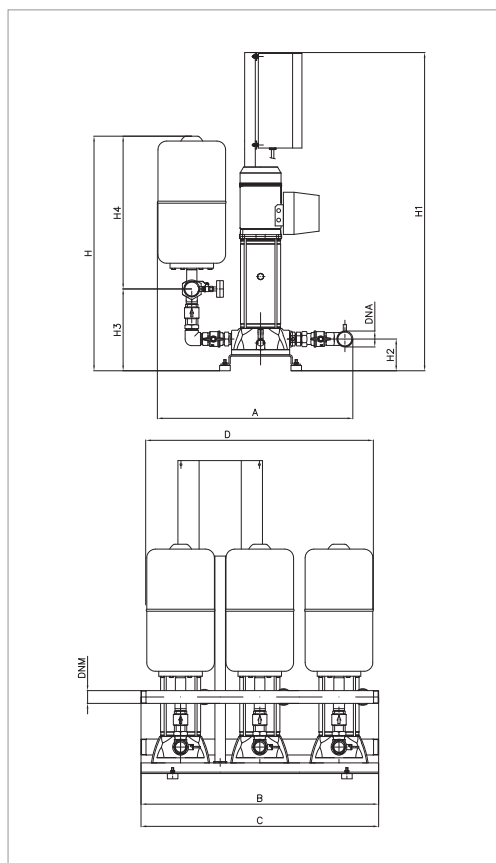
Кривые производительности основаны на значениях кинематической вязкости, равной 1 мм²/с, и плотности, равной 1000 кг/м³. Погрешность кривых соответствует ISO 9906.

МОДЕЛЬ	ВХОД ПИТАНИЯ 50 Гц	P2 НОМИНАЛЬНОЕ		In А	РАСХОД м³/ч	МАКС. ДОСТУПНОЕ ДАВЛЕНИЕ БАР	РЕЛЕ ДАВЛЕНИЯ КАЛИБРОВКА БАР
		кВт	Л.С.				
3KVC 30/50 М	1x 220-240 В	3x 0,55	3x 0,75	3x 4	13,5 - 1	4	1,5 - 3,5
3KVC 30/50 Т	3x 400 В	3x 0,55	3x 0,75	3x 1,4	13,5 - 1	4	1,5 - 3,5
3KVC 40/50 М	1x 220-240 В	3x 0,8	3x 1,1	3x 5,6	13,5 - 1	5,2	3 - 5
3KVC 40/50 Т	3x 400 В	3x 0,8	3x 1,1	3x 2,2	13,5 - 1	5,2	3 - 5
3KVC 55/50 М	1x 220-240 В	3x 1	3x 1,36	3x 6,4	13,5 - 1	6,5	4 - 6
3KVC 55/50 Т	3x 400 В	3x 1	3x 1,36	3x 2,6	13,5 - 1	6,5	4 - 6
3KVC 65/50 М	1x 220-240 В	3x 1,1	3x 1,5	3x 7,4	13,5 - 1	8	5,5 - 7,5
3KVC 65/50 Т	3x 400 В	3x 1,1	3x 1,5	3x 3,1	13,5 - 1	8	5,5 - 7,5
3KVC 75/50 М	1x 220-240 В	3x 1,5	3x 2	3x 9	13,5 - 1	9	6,5 - 8,5
3KVC 75/50 Т	3x 400 В	3x 1,5	3x 2	3x 3,6	13,5 - 1	9	6,5 - 8,5

МОДЕЛЬ	А	В	С	D	H	H1	H2	H3	H4	Ø КОЛЛЕКТОРЫ		МАССА КГ	
										DNA (всас.)	DNM (под.)	Одно-фазный	Трёх-фазный
3KVC 30/50	650	900	810	850	950	1100	100	410	610	2" 1/2	2" 1/2	109	109
3KVC 40/50	650	900	810	850	950	1100	100	410	610	2" 1/2	2" 1/2	115	115
3KVC 55/50	650	900	810	850	950	1100	100	410	610	2" 1/2	2" 1/2	119	119
3KVC 65/50	650	900	810	850	950	1100	100	410	610	2" 1/2	2" 1/2	128	127
3KVC 75/50	650	900	810	850	950	1100	100	410	610	2" 1/2	2" 1/2	132	130

3 KVC 80 - СИСТЕМЫ ПОВЫШЕНИЯ ДАВЛЕНИЯ ГРАЖДАНСКОГО НАЗНАЧЕНИЯ

Диапазон температуры перекачиваемой жидкости: от -10 °С до +50 °С - Максимальная температура окружающего воздуха: +40 °С



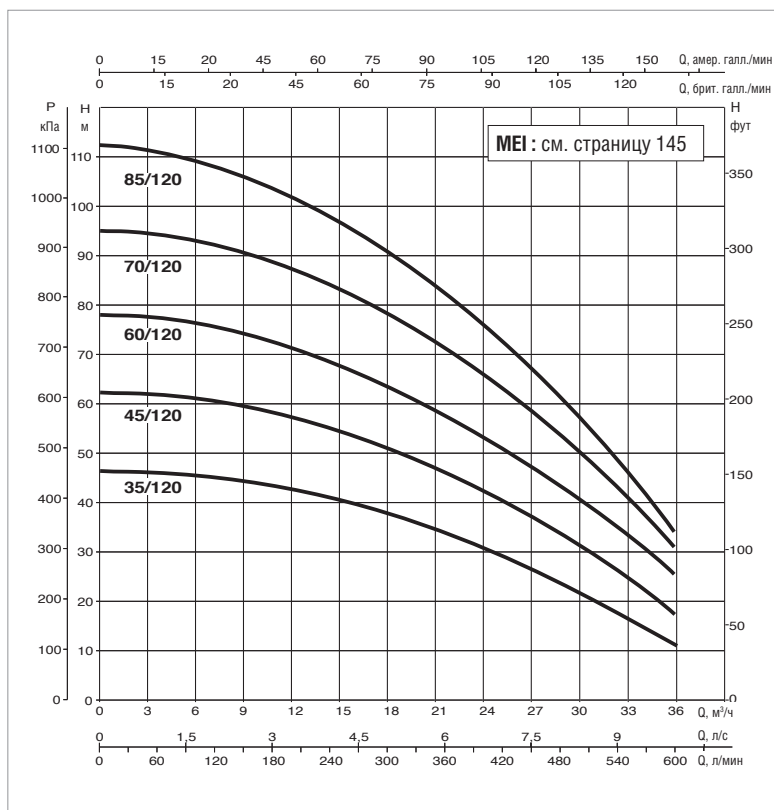
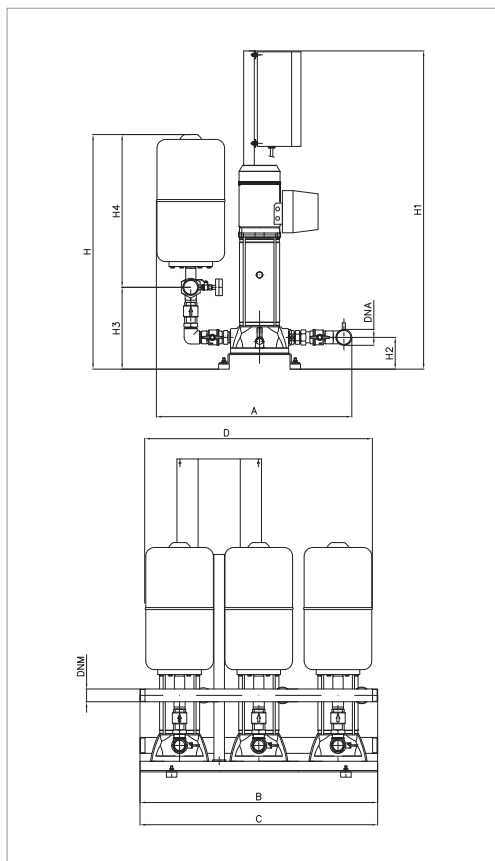
Кривые производительности основаны на значениях кинематической вязкости, равной 1 мм²/с, и плотности, равной 1000 кг/м³. Погрешность кривых соответствует ISO 9906.

МОДЕЛЬ	ВХОД ПИТАНИЯ 50 Гц	P2 НОМИНАЛЬНОЕ		In A	РАСХОД м³/ч	МАКС. ДОСТУПНОЕ ДАВЛЕНИЕ БАР	РЕЛЕ ДАВЛЕНИЯ КАЛИБРОВКА БАР
		кВт	Л.С.				
3KVC 30/80 M	1x 220-240 В	3x 0,8	3x 1,1	3x 5,6	21 - 2	4,5	2 - 4
3KVC 30/80 T	3x 400 В	3x 0,8	3x 1,1	3x 2,2	21 - 2	4,5	2 - 4
3KVC 40/80 M	1x 220-240 В	3x 1	3x 1,36	3x 6,5	21 - 2	5,5	3 - 5
3KVC 40/80 T	3x 400 В	3x 1	3x 1,36	3x 2,6	21 - 2	5,5	3 - 5
3KVC 45/80 M	1x 220-240 В	3x 1,1	3x 1,5	3x 7,4	21 - 2	6,8	4 - 6
3KVC 45/80 T	3x 400 В	3x 1,1	3x 1,5	3x 3,1	21 - 2	6,8	4 - 6
3KVC 55/80 M	1x 220-240 В	3x 1,5	3x 2	3x 9	21 - 2	8	5 - 7
3KVC 55/80 T	3x 400 В	3x 1,5	3x 2	3x 3,6	21 - 2	8	5 - 7
3KVC 65/80 T	3x 400 В	3x 2,2	3x 3	3x 4	21 - 2	9,2	6 - 8

МОДЕЛЬ	A	B	C	D	H	H1	H2	H3	H4	Ø КОЛЛЕКТОРЫ		МАССА кг	
										DNA (всас.)	DNM (под.)	Одно-фазный	Трёх-фазный
3KVC 30/80	650	900	810	850	950	1100	100	410	610	2" 1/2	2" 1/2	115	114
3KVC 40/80	650	900	810	850	950	1100	100	410	610	2" 1/2	2" 1/2	119	119
3KVC 45/80	650	900	810	850	950	1100	100	410	610	2" 1/2	2" 1/2	128	128
3KVC 55/80	650	900	810	850	950	1100	100	410	610	2" 1/2	2" 1/2	131	128
3KVC 65/80	650	900	810	850	950	1100	100	410	610	2" 1/2	2" 1/2	-	133

3 KVC 120 - СИСТЕМЫ ПОВЫШЕНИЯ ДАВЛЕНИЯ ГРАЖДАНСКОГО НАЗНАЧЕНИЯ

Диапазон температуры перекачиваемой жидкости: от -10 °С до +50 °С - Максимальная температура окружающего воздуха: +40 °С



Кривые производительности основаны на значениях кинематической вязкости, равной 1 мм²/с, и плотности, равной 1000 кг/м³. Погрешность кривых соответствует ISO 9906.

МОДЕЛЬ	ВХОД ПИТАНИЯ 50 Гц	P2 НОМИНАЛЬНОЕ		In А	РАСХОД м³/ч	МАКС. ДОСТУПНОЕ ДАВЛЕНИЕ БАР	РЕЛЕ ДАВЛЕНИЯ КАЛИБРОВКА БАР
		кВт	Л.С.				
3KVC 35/120 M	1x 220-240 В	3x 1,1	3x 1,5	3x 7,4	33 – 2	4,5	2 – 4
3KVC 35/120 T	3x 400 В	3x 1,1	3x 1,5	3x 3,5	33 – 2	4,5	2 – 4
3KVC 45/120 M	1x 220-240 В	3x 1,85	3x 2,5	3x 12	33 – 2	6	3,5 – 5,5
3KVC 45/120 T	3x 400 В	3x 1,85	3x 2,5	3x 4,6	33 – 2	6	3,5 – 5,5
3KVC 60/120 T	3x 400 В	3x 2,2	3x 3	3x 5,4	33 – 2	7,5	4,5 – 6,5
3KVC 70/120 T	3x 400 В	3x 3	3x 4	3x 6,8	33 – 2	9	6 – 8
3KVC 85/120 T	3x 400 В	3x 3	3x 4	3x 7,8	33 – 2	10,5	8 – 10

МОДЕЛЬ	A	B	C	D	H	H1	H2	H3	H4	Ø КОЛЛЕКТОРЫ		МАССА кг	
										DNA (всас.)	DNM (под.)	Одно-фазный	Трёх-фазный
3KVC 35/120	650	900	810	850	950	1100	100	410	610	2" 1/2	2" 1/2	128	128
3KVC 45/120	650	900	810	850	950	1100	100	410	610	2" 1/2	2" 1/2	134	134
3KVC 60/120	650	900	810	850	950	1100	100	410	610	2" 1/2	2" 1/2	-	140
3KVC 70/120	650	900	810	850	950	1100	100	410	610	2" 1/2	2" 1/2	-	146
3KVC 85/120	650	900	810	850	950	1100	100	410	610	2" 1/2	2" 1/2	-	148

1/2/3 KV 3-6-10

СИСТЕМЫ ПОВЫШЕНИЯ ДАВЛЕНИЯ С ОДНИМ ВЕРТИКАЛЬНЫМ НАСОСОМ



ТЕХНИЧЕСКИЕ ХАРАКТЕРИСТИКИ

Рабочий диапазон: от 1,8 до 43 м³/ч

Перекачиваемая жидкость: чистая, без твердых включений и абразивов, не вязкая, не агрессивная, не кристаллизующаяся и химически нейтральная, по характеристикам аналогичная воде.

Диапазон температур перекачиваемой жидкости: от -15 °С до +70 °С.

Максимальная температура окружающей среды: + 40 °С.

Максимальное рабочее давление: PN16.

Специальное исполнение на заказ:

Обратитесь в нашу торговую сеть.

Степень защиты: IP44

Двигатели IE2 в стандартной версии

от 0,75 кВт до 5,5 кВт - IE3 ≥ 7,5 кВт

ПРИМЕНЕНИЕ

Водоподъемные системы наилучшим образом подходят для бытовых нужд, для небольших гражданских, сельскохозяйственных или промышленных систем. Использование вертикальных многоступенчатых центробежных электрических насосов обеспечивает высокую производительность. Их основные характеристики: ограниченное пространство для установки, прочность, абсолютная надежность и исключительная малошумность.

КОНСТРУКТИВНЫЕ ОСОБЕННОСТИ

СИСТЕМЫ С 1 НАСОСОМ

ГИДРАВЛИЧЕСКАЯ ЧАСТЬ

вертикальные многоступенчатые электрические насосы 1 KV 3 - KV 6 - KV 10.

1 резервуар мембранного типа.

Радиальный манометр.

Напорный коллектор резьбовой из оцинкованной стали в тропическом исполнении.

Шаровые клапаны с муфтами на всасывающем и напорном отверстиях.

Отсечной клапан на стороне всасывания.

Радиальный манометр с отсечным клапаном.

Гибкий антивибрационный шланг.

Гнездовой соединитель из оцинкованного чугуна в тропическом исполнении для перекрывания коллектора.

ЭЛЕКТРИЧЕСКАЯ ЧАСТЬ

Однофазный вход питания

1 2-полюсное реле давления с кабельным вводом, подключенное к электродвигателю в комплекте с кабелем ввода питания и разъёмом.

Трёхфазный вход питания

Панель управления дистанционной защиты двигателя с нажимной кнопкой сброса, закрепленная на двигателе при помощи стального кронштейна из стали в тропическом исполнении с электрическим подключением к двигателю, с клеммной коробкой для подключения к линии входной мощности – 1 2-полюсное реле давления с кабельной муфтой, подсоединенной к панели управления дистанционной защиты двигателя.

Поставка систем осуществляется в прочных картонных упаковках на деревянном поддоне, с листком-вкладышем с инструкцией и схемой электрических соединений.

СИСТЕМЫ С 2 3 НАСОСАМИ

ГИДРАВЛИЧЕСКАЯ ЧАСТЬ

Вертикальные многоступенчатые электрические насосы 2 - 3 KV 3-6-10.

Основание из оцинкованной листовой стали в тропическом исполнении с 4 каучуковыми антивибрационными ножками.

Коллекторы на стороне всасывания и подачи из оцинкованной стали, резьба под системы 2 KV 3-6-10 и 3 KV 3-6, фланцы под системы 3 KVE 10.

Пробки или глухие фланцы для перекрывания коллекторов.

Шаровые клапаны с муфтами на всасывающем и напорном отверстиях каждого насоса.

Обратные клапаны на всасывающем отверстии каждого насоса.

2 резервуара мембранного типа.

Радиальный манометр с отсечным клапаном.

Суппорт электронной панели управления из оцинкованной стали.

1/2/3 KV 3-6-10

СИСТЕМЫ ПОВЫШЕНИЯ ДАВЛЕНИЯ С ОДНИМ ВЕРТИКАЛЬНЫМ НАСОСОМ

2 KV ЭЛЕКТРИЧЕСКИЕ КОМПОНЕНТЫ

Электронный пульт управления, самозатухающий ударопрочный пластик, степень защиты IP 55. Пульт управления обеспечивает защиту электрических насосов и управляет последовательностью операций, поддерживая давление системы на среднем уровне, выставленном при производстве. Среднее значение давления можно изменить при помощи подстроечного резистора, расположенного внутри панели управления. Порядок пуска насоса переключается при каждом рабочем цикле.

Давление измеряется посредством датчика давления на напорном коллекторе.

КОМПОНЕНТЫ ПЕРЕДНЕЙ ПАНЕЛИ:

Общий прерыватель с запором на висячий замок.

Точки выбора автоматического или ручного режима управления AUT-MAN.

Нажимная кнопка аварийного сброса RESET.

Лампы индикаторы работы, останова, аварийной сигнализации.

ВНУТРЕННИЕ КОМПОНЕНТЫ ПАНЕЛИ УПРАВЛЕНИЯ:

Карта электронной цепи управления с защитным предохранителем и пускателями.

Соединительная клемма входа питания (однофазного или трёхфазного).

- Клеммы подключения реле давления сухого хода или избыточного давления (дополнительно).

Нормально разомкнутые контакты аварийной сигнализации.

Миниатюрный DIP-переключатель выбора функций (датчик давления или реле давления, стандартный или дополнительный резервуары).

3KV ЭЛЕКТРИЧЕСКИЕ КОМПОНЕНТЫ

Электронный пульт управления, самозатухающий ударопрочный пластик, степень защиты IP 55. Панель управления включает в себя общий выключатель, термомагнитные автоматические выключатели защиты электрического насоса, систему переключения порядка пуска электрического насоса, цепь низкого напряжения 24 В для контроля реле давления, переключатели MAN-O-AUT (кнопки панели управления однофазной работой), лампы-извещатели на передней панели. Монтаж на выделенный суппорт на опоре насоса. Предварительно откалиброванные реле давления пуска/останова насоса.

Электронная панель управления готова для подключения:

Реле давления защиты от сухого хода (*).

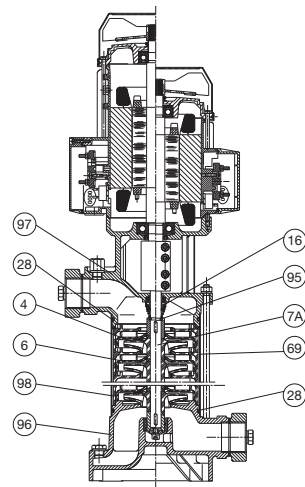
Реле давления останова при избыточном давлении (*).

(*) доступно отдельно в качестве дополнительной опции.

Поставка систем осуществляется в прочных картонных упаковках на деревянном поддоне и инструкцией по установке / техническому обслуживанию с электрической схемой.

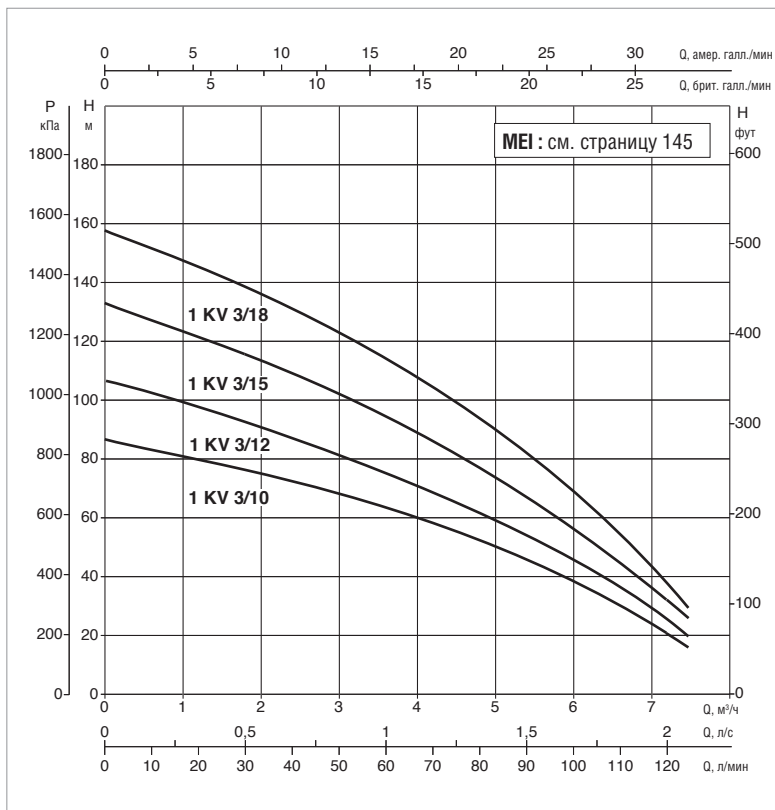
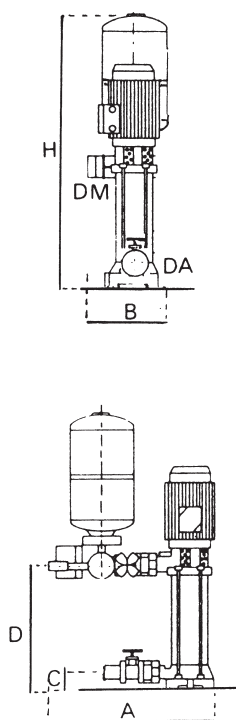
МАТЕРИАЛЫ

№	УЗЛЫ	МАТЕРИАЛЫ
4	РАБОЧЕЕ КОЛЕСО	ТЕХНОПОЛИМЕР В
6	ДИФФУЗОР	ТЕХНОПОЛИМЕР В
7A	ВАЛ НАСОСА	НЕРЖАВЕЮЩАЯ СТАЛЬ AISI 416 X12 CrS 13 UNI 6900/71
16	ТОРЦЕВОЕ УПЛОТНЕНИЕ	ГРАФИТ/КЕРАМИКА
28	УПЛОТНИТЕЛЬНОЕ КОЛЬЦО	ЭТИЛЕН-ПРОПИЛЕНОВЫЙ КАУЧУК
69	ВНУТРЕННИЙ ЦИЛИНДР	НЕРЖАВЕЮЩАЯ СТАЛЬ AISI 304 X5 CrNi 1810 UNI 6900/71
95	УПЛОТНИТЕЛЬНОЕ КОЛЬЦО	ЭТИЛЕН-ПРОПИЛЕНОВЫЙ КАУЧУК
96	КАМЕРА ВСАСЫВАНИЯ	ЧУГУН 200 UNI ISO 185
97	НАПОРНАЯ КАМЕРА	ЧУГУН 200 UNI ISO 185
98	КОРПУС ДИФФУЗОРА	ТЕХНОПОЛИМЕР В



1 KV 3 - СИСТЕМЫ ПОВЫШЕНИЯ ДАВЛЕНИЯ ГРАЖДАНСКОГО НАЗНАЧЕНИЯ

Диапазон температуры перекачиваемой жидкости: от -15°C до +70°C - Максимальная температура окружающей среды: +40 °C - Максимальный расход: 7,2 м³/ч



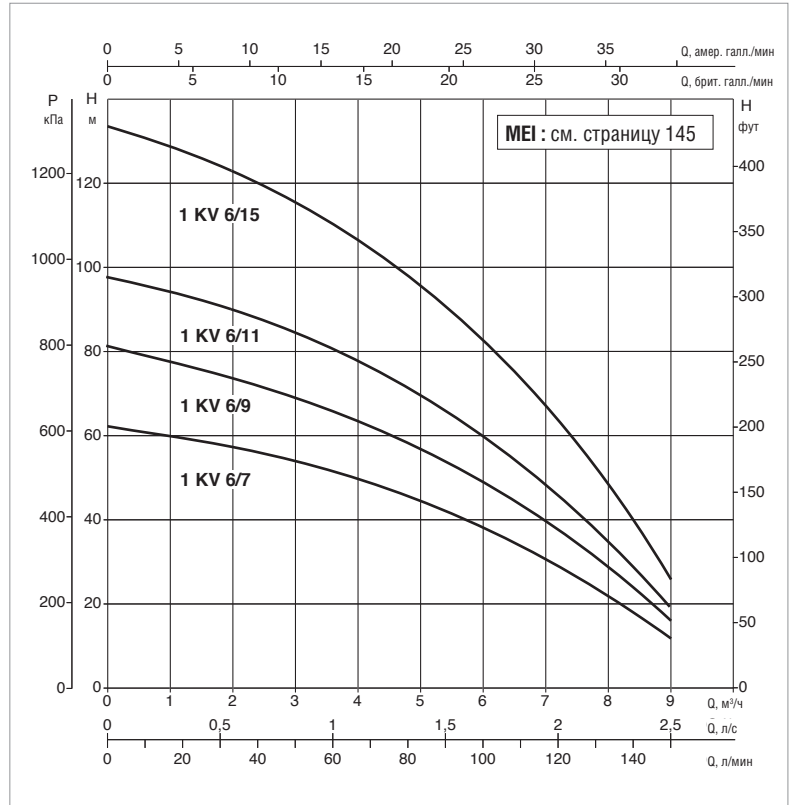
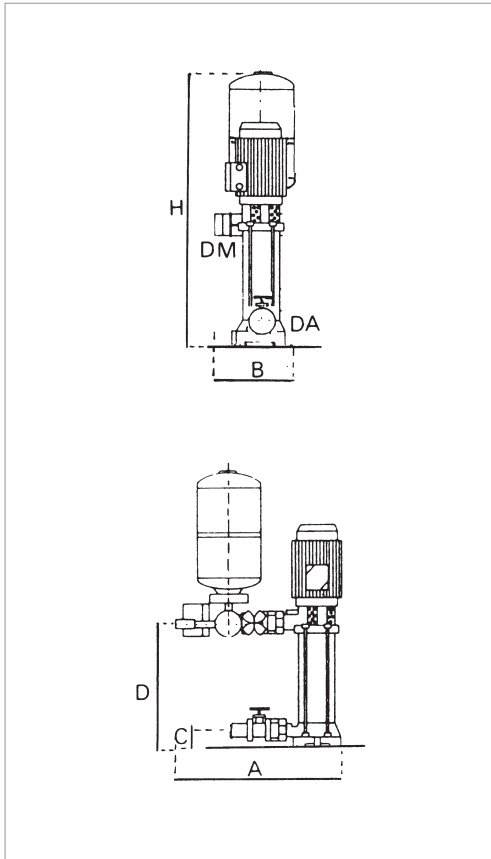
Кривые производительности основаны на значениях кинематической вязкости, равной 1 мм²/с, и плотности, равной 1000 кг/м³. Погрешность кривых соответствует ISO 9906.

МОДЕЛЬ	ВХОД ПИТАНИЯ 50 Гц	P2 НОМИНАЛЬНОЕ		In A	РАСХОД м³/ч	РЕЛЕ ДАВЛЕНИЯ КАЛИБРОВКА БАР	МАКС. ДОСТУПНОЕ ДАВЛЕНИЕ БАР
		кВт	Л.С.				
1 KV 3/10 M	1x220-240 В ~	1,1	1,5	7,8	7,2-1,8	5÷6	8,2
1 KV 3/12 M	1x220-240 В ~	1,5	2	9,6	7,2-1,8	6÷1	10,2
1 KV 3/10 T	3x400 В ~	1,1	1,5	3,2	7,2-1,8	5÷6	8,2
1 KV 3/12 T	3x400 В ~	1,5	2	3,7	7,2-1,8	6÷1	10,2
1 KV 3/15 T	3x400 В ~	1,85	2,5	4,3	7,2-1,8	8÷9	13
1 KV 3/18 T	3x400 В ~	2,2	3	5,8	7,2-1,8	10÷11	15,8

МОДЕЛЬ	A	B	C	D	H	Ø КОЛЛЕКТОРЫ		ВЕС КГ
						DNA (всас.)	DNM (под.)	
1 KV 3/10 M	760	300	120	473	993	1 1/4"	1 1/2"	39
1 KV 3/12 M	760	300	120	596	1116	1 1/4"	1 1/2"	40
1 KV 3/10 T	760	300	120	473	993	1 1/4"	1 1/2"	39
1 KV 3/12 T	760	300	120	596	1116	1 1/4"	1 1/2"	40
1 KV 3/15 T	760	300	120	692	1212	1 1/4"	1 1/2"	41
1 KV 3/18 T	760	300	120	788	1318	1 1/4"	1 1/2"	47

1 KV 6 - СИСТЕМЫ ПОВЫШЕНИЯ ДАВЛЕНИЯ ГРАЖДАНСКОГО НАЗНАЧЕНИЯ

Диапазон температуры перекачиваемой жидкости: от -15°C до +70°C - Максимальная температура окружающей среды: +40 °C - Максимальный расход: 9 м³/ч



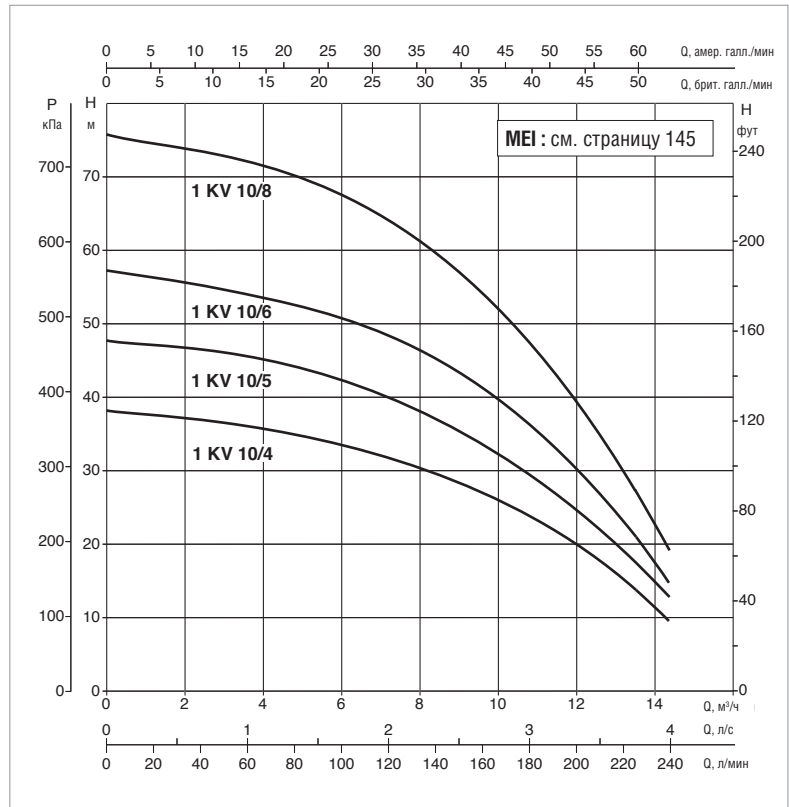
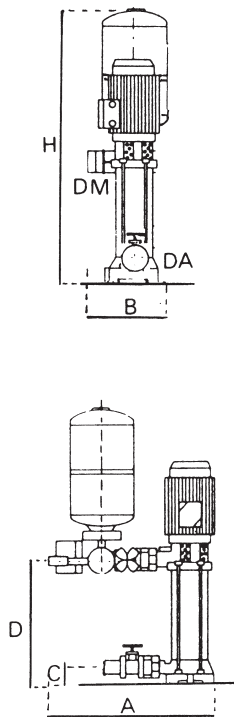
Кривые производительности основаны на значениях кинематической вязкости, равной 1 мм²/с, и плотности, равной 1000 кг/м³. Погрешность кривых соответствует ISO 9906.

МОДЕЛЬ	ВХОД ПИТАНИЯ 50 Гц	P2 НОМИНАЛЬНОЕ		In А	РАСХОД м³/ч	РЕЛЕ ДАВЛЕНИЯ КАЛИБРОВКА БАР	МАКС. ДОСТУПНОЕ ДАВЛЕНИЕ БАР
		кВт	Л.С.				
1 KV 6/7 M	1x220-240 В ~	1,1	1,5	7,5	8,5-2,4	4÷5	6
1 KV 6/9 M	1x220-240 В ~	1,5	2	9,4	8,5-2,4	5÷6	8
1 KV 6/7 T	3x400 В ~	1,1	1,5	2,9	8,5-2,4	4÷5	6
1 KV 6/9 T	3x400 В ~	1,5	2	3,6	8,5-2,4	5÷6	8
1 KV 6/11 T	3x400 В ~	1,85	2,5	4,2	8,5-2,4	6÷7	9,8
1 KV 6/15 T	3x400 В ~	2,2	3	6,3	8,5-2,4	8÷9	13

МОДЕЛЬ	A	B	C	D	H	Ø КОЛЛЕКТОРЫ		ВЕС КГ
						DNA (всас.)	DNM (под.)	
KV 6/7 M	760	300	120	436	956	1 1/4"	1 1/2"	37
1 KV 6/9 M	760	300	120	500	1020	1 1/4"	1 1/2"	40
1 KV 6/7 T	760	300	120	436	956	1 1/4"	1 1/2"	37
1 KV 6/9 T	760	300	120	500	1020	1 1/4"	1 1/2"	40
1 KV 6/11 T	760	300	120	564	1084	1 1/4"	1 1/2"	38
1 KV 6/15 T	760	300	120	692	1212	1 1/4"	1 1/2"	45

1 KV 10 - СИСТЕМЫ ПОВЫШЕНИЯ ДАВЛЕНИЯ ГРАЖДАНСКОГО НАЗНАЧЕНИЯ

Диапазон температуры перекачиваемой жидкости: от -15°C до +70°C - Максимальная температура окружающей среды: +40 °C - Максимальный расход: 14,5 м³/ч



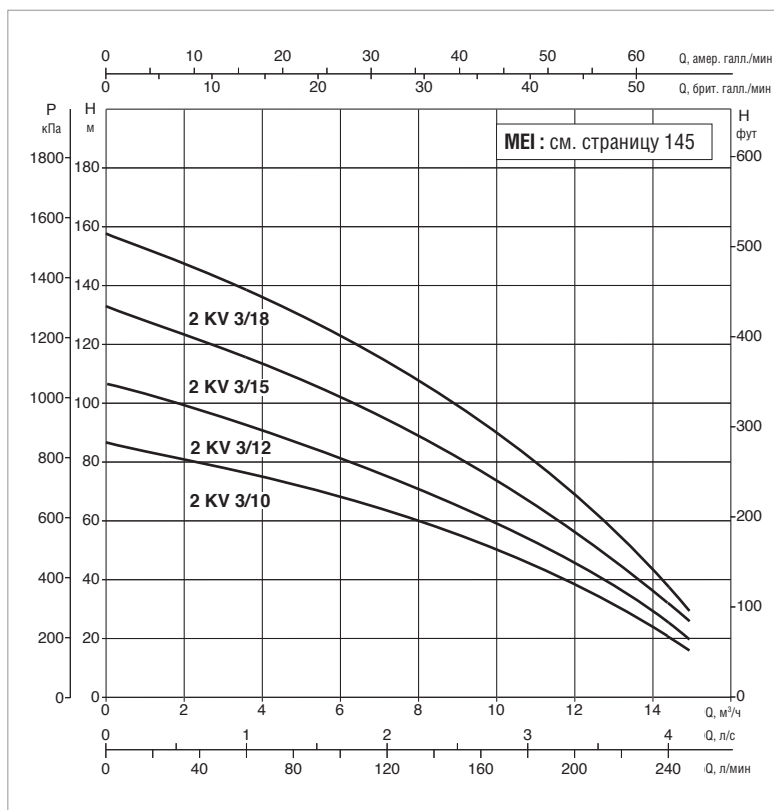
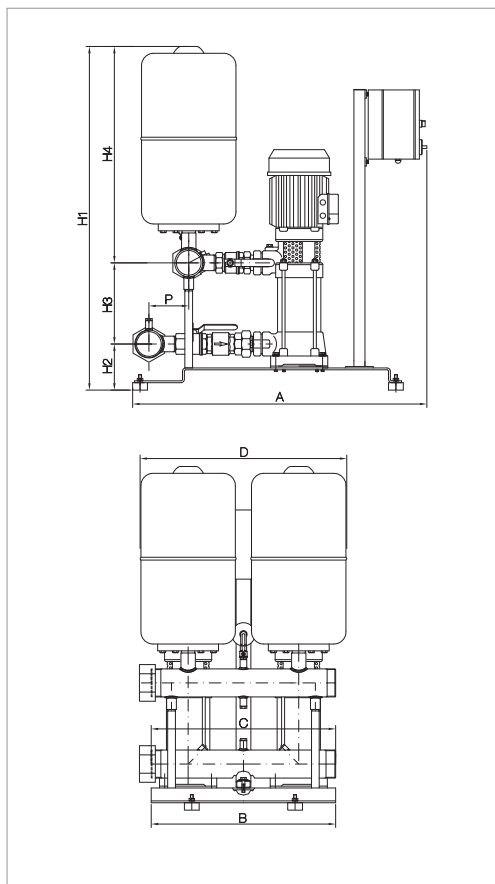
Кривые производительности основаны на значениях кинематической вязкости, равной 1 мм²/с, и плотности, равной 1000 кг/м³. Погрешность кривых соответствует ISO 9906.

МОДЕЛЬ	ВХОД ПИТАНИЯ 50 Гц	P2 НОМИНАЛЬНОЕ		In A	РАСХОД м³/ч	РЕЛЕ ДАВЛЕНИЯ КАЛИБРОВКА БАР	МАКС. ДОСТУПНОЕ ДАВЛЕНИЕ БАР
		кВт	Л.С.				
1 KV 10/4 M	1x220-240 В ~	1,1	1,5	8,3	13,2-3,0	2÷3	3,8
1 KV 10/5 M	1x220-240 В ~	1,5	2	10,4	13,2-3,0	3÷4	4,8
1 KV 10/4 T	3x400 В ~	1,1	1,5	3,5	13,2-3,0	2÷3	3,8
1 KV 10/5 T	3x400 В ~	1,5	2	3,9	13,2-3,0	3÷4	4,8
1 KV 10/6 T	3x400 В ~	1,85	2,5	5	13,2-3,0	4÷5	5,5
1 KV 10/8 T	3x400 В ~	2,2	3	6,8	13,2-3,0	5÷6	7,2

МОДЕЛЬ	A	B	C	D	H	Ø КОЛЛЕКТОРЫ		ВЕС КГ
						DNA (всас.)	DNM (под.)	
1 KV 10/4 M	760	300	120	340	860	1 1/4"	1 1/2"	35
1 KV 10/5 M	760	300	120	372	892	1 1/4"	1 1/2"	40
1 KV 10/4 T	760	300	120	340	860	1 1/4"	1 1/2"	35
1 KV 10/5 T	760	300	120	372	892	1 1/4"	1 1/2"	40
1 KV 10/6 T	760	300	120	404	920	1 1/4"	1 1/2"	38
1 KV 10/8 T	760	300	120	468	988	1 1/4"	1 1/2"	43

2 KV 3 - СИСТЕМЫ ПОВЫШЕНИЯ ДАВЛЕНИЯ ГРАЖДАНСКОГО НАЗНАЧЕНИЯ

Диапазон температуры перекачиваемой жидкости: от -15°C до +70°C - Максимальная температура окружающей среды: +40°C - Максимальный расход: 14,4 м³/ч



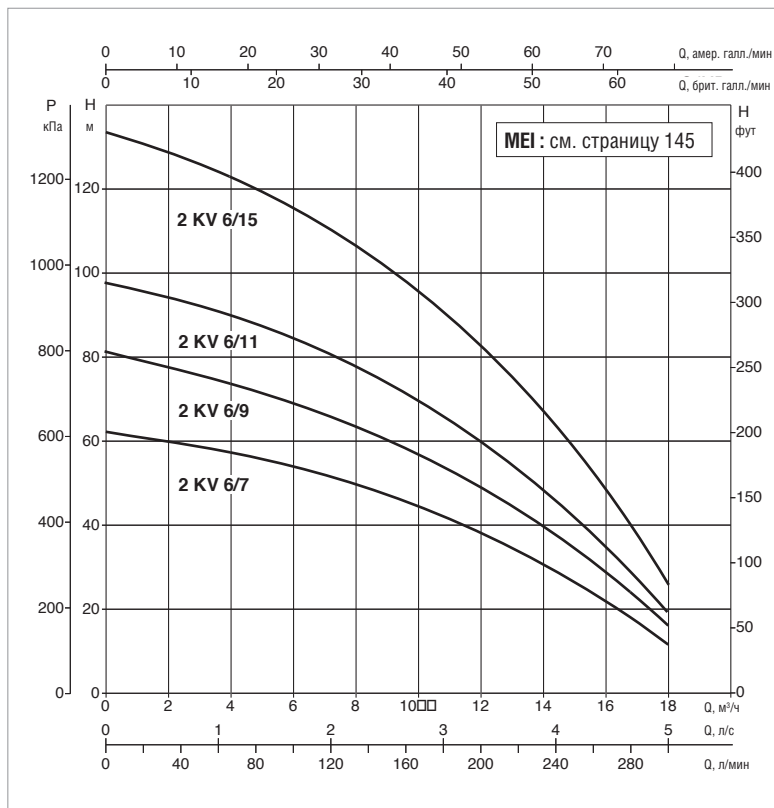
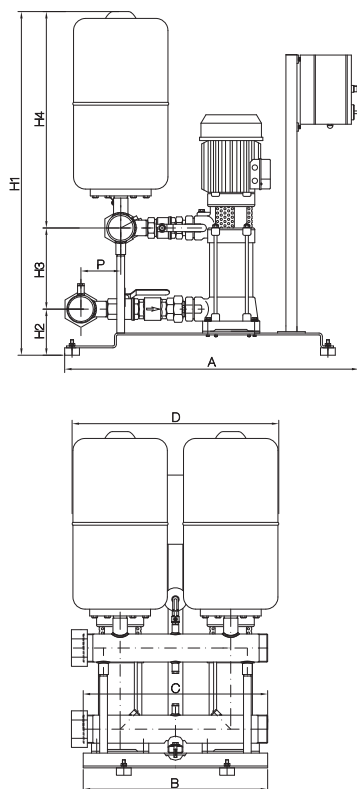
Кривые производительности основаны на значениях кинематической вязкости, равной 1 мм²/с, и плотности, равной 1000 кг/м³. Погрешность кривых соответствует ISO 9906. Общая производительность с учётом одновременной работы ДВУХ насосов.

МОДЕЛЬ	ВХОД ПИТАНИЯ 50 Гц	P2 НОМИНАЛЬНОЕ		In А	РАСХОД м³/ч	МАКС. ДОСТУПНОЕ ДАВЛЕНИЕ БАР	СТАНД. ДАВЛЕНИЕ БАР
		кВт	Л.С.				
2 KV 3/10 M	1x220-240 В ~	2x1,1	2x1,5	2x7,8	14,4-3,6	8,2	5
2 KV 3/12 M	1x220-240 В ~	2x1,5	2x2	2x9,6	14,4-3,6	10,2	6
2 KV 3/10 T	3x400 В ~	2x1,1	2x1,5	2x3,2	14,4-3,6	8,2	5
2 KV 3/12 T	3x400 В ~	2x1,5	2x2	2x3,7	14,4-3,6	10,2	6
2 KV 3/15 T	3x400 В ~	2x1,85	2x2,5	2x4,3	14,4-3,6	13	7
2 KV 3/18 T	3x400 В ~	2x2,2	2x3	2x5,8	14,4-3,6	15,8	9

МОДЕЛЬ	A	B	C	D	P	H1	H2	H3	H4	Ø КОЛЛЕКТОРЫ		ВЕС кг
										DNA (всас.)	DNM (под.)	
2 KV 3/10 M	798	500	500	560	108	1117	125	412	580	2"	2"	118
2 KV 3/12 M	798	500	500	560	108	1181	125	476	580	2"	2"	124
2 KV 3/10 T	798	500	500	560	108	1117	125	412	580	2"	2"	123
2 KV 3/12 T	798	500	500	560	108	1117	125	476	580	2"	2"	129
2 KV 3/15 T	798	500	500	560	108	1277	125	572	580	2"	2"	134
2 KV 3/18 T	798	500	500	560	108	1373	125	668	580	2"	2"	141

2 KV 6 - СИСТЕМЫ ПОВЫШЕНИЯ ДАВЛЕНИЯ ГРАЖДАНСКОГО НАЗНАЧЕНИЯ

Диапазон температуры перекачиваемой жидкости: от -15°C до +70°C - Максимальная температура окружающей среды: +40 °C - Максимальный расход: 18 м³/ч



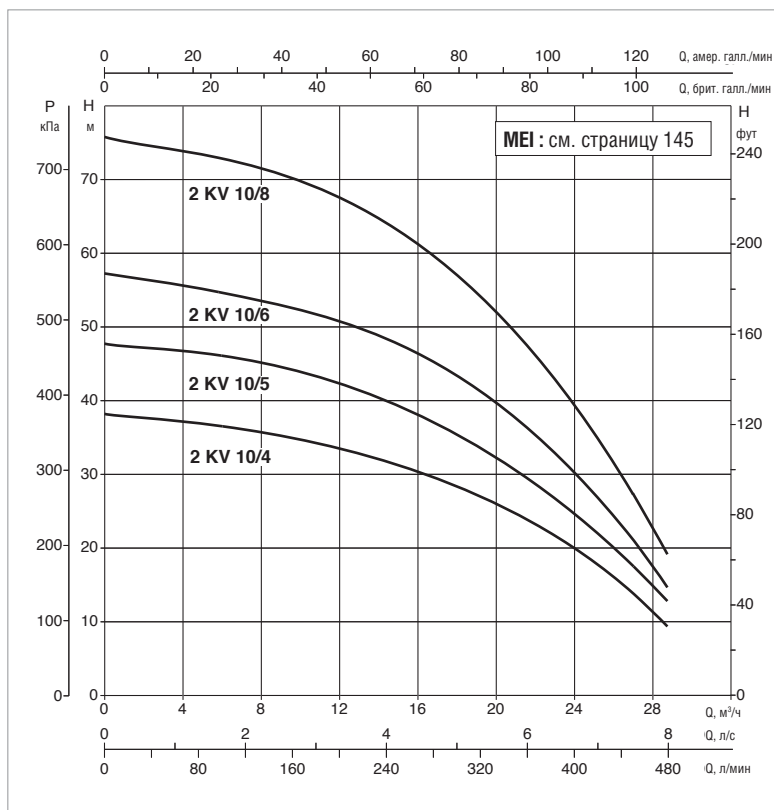
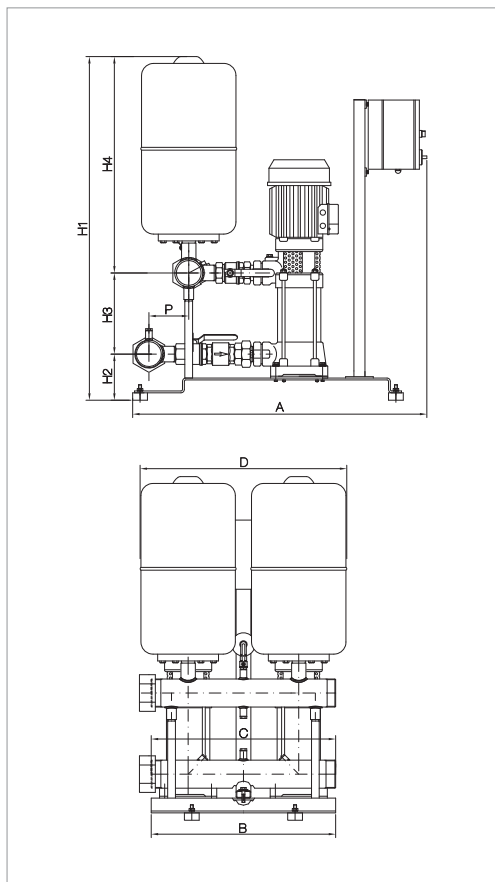
Кривые производительности основаны на значениях кинематической вязкости, равной 1 мм²/с, и плотности, равной 1000 кг/м³. Погрешность кривых соответствует ISO 9906. Общая производительность с учётом одновременной работы ДВУХ насосов.

МОДЕЛЬ	ВХОД ПИТАНИЯ 50 Гц	P2 НОМИНАЛЬНОЕ		In А	РАСХОД м³/ч	МАКС. ДОСТУПНОЕ ДАВЛЕНИЕ БАР	СТАНД. ДАВЛЕНИЕ БАР
		кВт	Л.С.				
2 KV 6/7 М	1x220-240 В ~	2x1,1	2x1,5	2x7,5	17,0-4,8	6	4
2 KV 6/9 М	1x220-240 В ~	2x1,5	2x2	2x9,4	17,0-4,8	8	5
2 KV 6/7 Т	3x400 В ~	2x1,1	2x1,5	2x2,9	17,0-4,8	6	4
2 KV 6/9 Т	3x400 В ~	2x1,5	2x2	2x3,6	17,0-4,8	8	5
2 KV 6/11 Т	3x400 В ~	2x1,85	2x2,5	2x4,2	17,0-4,8	9,8	6
2 KV 6/15 Т	3x400 В ~	2x2,2	2x3	2x6,3	17,0-4,8	13	8

МОДЕЛЬ	А	В	С	D	P	H1	H2	H3	H4	Ø КОЛЛЕКТОРЫ		ВЕС КГ
										DNA (всас.)	DNM (под.)	
2 KV 6/7 М	798	500	500	560	108	1021	125	316	580	2"	2"	116
2 KV 6/9 М	798	500	500	560	108	1085	125	380	580	2"	2"	121
2 KV 6/7 Т	798	500	500	560	108	1021	125	316	580	2"	2"	121
2 KV 6/9 Т	798	500	500	560	108	1085	125	380	580	2"	2"	126
2 KV 6/11 Т	798	500	500	560	108	1149	125	414	580	2"	2"	128
2 KV 6/15 Т	798	500	500	560	108	1277	125	572	580	2"	2"	140

2 KV 10 - СИСТЕМЫ ПОВЫШЕНИЯ ДАВЛЕНИЯ ГРАЖДАНСКОГО НАЗНАЧЕНИЯ

Диапазон температуры перекачиваемой жидкости: от -15°C до +70°C - Максимальная температура окружающей среды: +40 °C - Максимальный расход: 28,5 м³/ч



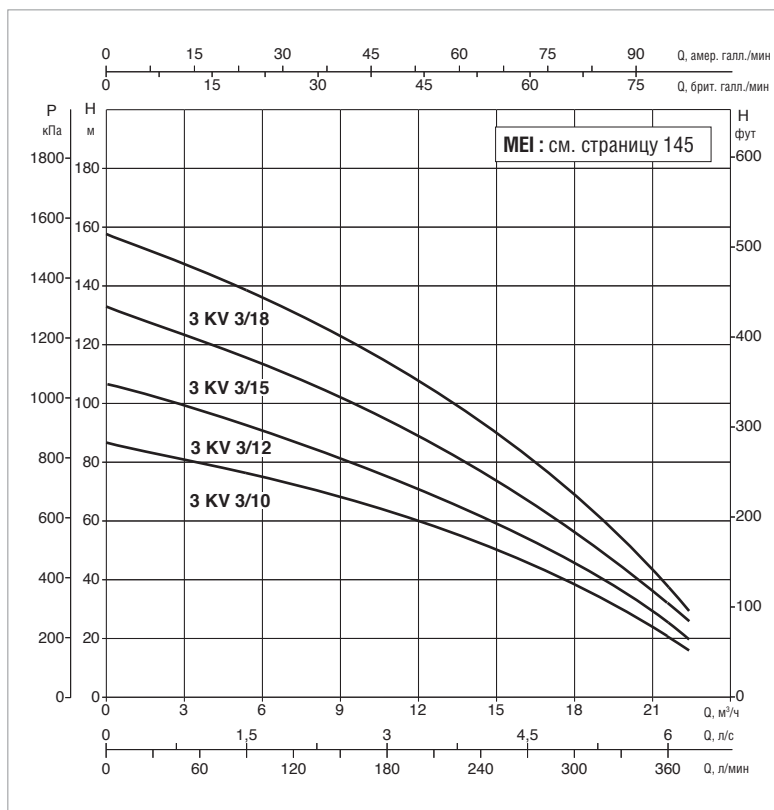
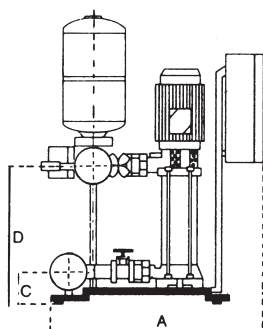
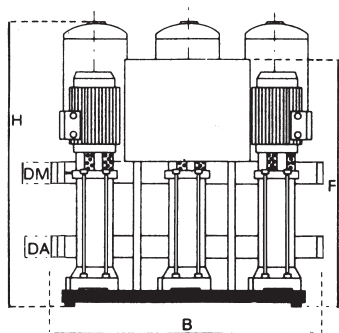
Кривые производительности основаны на значениях кинематической вязкости, равной 1 мм²/с, и плотности, равной 1000 кг/м³. Погрешность кривых соответствует ISO 9906. Общая производительность с учётом одновременной работы ДВУХ насосов.

МОДЕЛЬ	ВХОД ПИТАНИЯ 50 Гц	P2 НОМИНАЛЬНОЕ		I _n А	РАСХОД м³/ч	МАКС. ДОСТУПНОЕ ДАВЛЕНИЕ БАР	СТАНД. ДАВЛЕНИЕ БАР
		кВт	Л.С.				
2 KV 10/4 M	1x220-240 В ~	2x1,1	2x1,5	2x8,3	26,4-6,0	3,8	2,5
2 KV 10/5 M	1x220-240 В ~	2x1,5	2x2	2x10,4	26,4-6,0	4,8	3
2 KV 10/4 T	3x400 В ~	2x1,1	2x1,5	2x3,5	26,4-6,0	3,8	2,5
2 KV 10/5 T	3x400 В ~	2x1,5	2x2	2x3,9	26,4-6,0	4,8	3
2 KV 10/6 T	3x400 В ~	2x1,85	2x2,5	2x5	26,4-6,0	5,5	4
2 KV 10/8 T	3x400 В ~	2x2,2	2x3	2x6,8	26,4-6,0	7,2	5

МОДЕЛЬ	A	B	C	D	P	H1	H2	H3	H4	Ø КОЛЛЕКТОРЫ		ВЕС КГ
										DNA (всас.)	DNM (под.)	
2 KV 10/4 M	798	500	500	560	108	925	125	220	580	2 1/2"	2 1/2"	112
2 KV 10/5 M	798	500	500	560	108	957	125	252	580	2 1/2"	2 1/2"	115
2 KV 10/4 T	798	500	500	560	108	925	125	220	580	2 1/2"	2 1/2"	117
2 KV 10/5 T	798	500	500	560	108	957	125	252	580	2 1/2"	2 1/2"	120
2 KV 10/6 T	798	500	500	560	108	989	125	284	580	2 1/2"	2 1/2"	126
2 KV 10/8 T	798	500	500	560	108	1053	125	348	580	2 1/2"	2 1/2"	132

3 KV 3 - СИСТЕМЫ ПОВЫШЕНИЯ ДАВЛЕНИЯ ГРАЖДАНСКОГО НАЗНАЧЕНИЯ

Диапазон температуры перекачиваемой жидкости: от -15°C до +70°C - Максимальная температура окружающей среды: +40 °C - Максимальный расход: 22 м³/ч



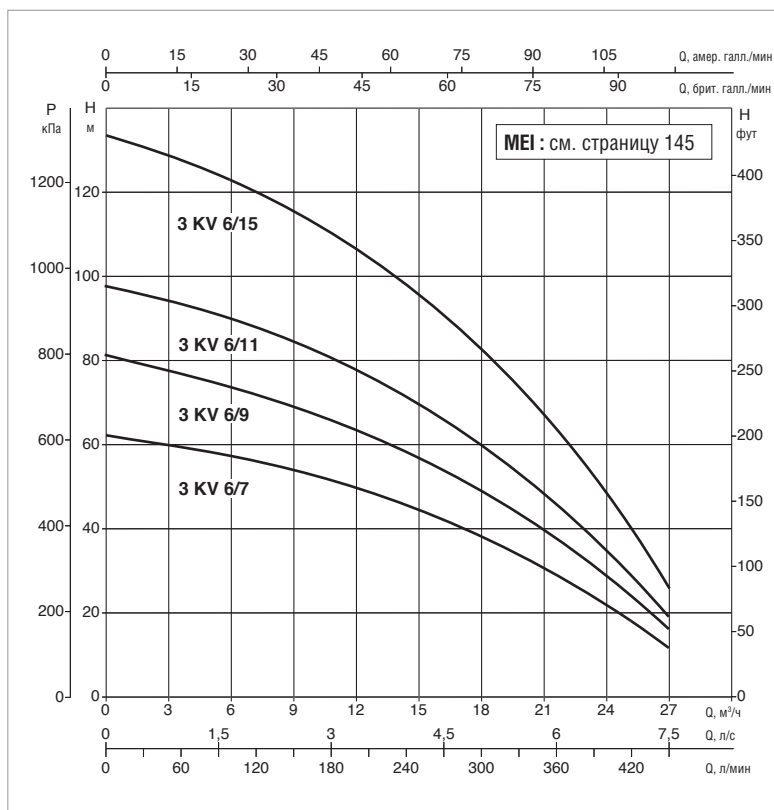
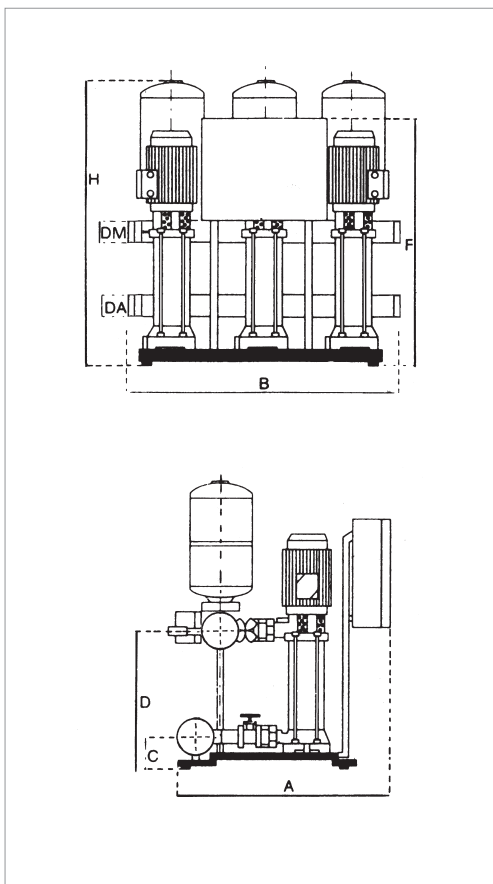
Кривые производительности основаны на значениях кинематической вязкости, равной 1 мм²/с, и плотности, равной 1000 кг/м³. Погрешность кривых соответствует ISO 9906. Общая производительность с учётом одновременной работы ТРЕХ насосов.

МОДЕЛЬ	ВХОД ПИТАНИЯ 50 Гц	P2 НОМИНАЛЬНОЕ		I _n А	РАСХОД м³/ч	МАКС. ДОСТУПНОЕ ДАВЛЕНИЕ БАР	РЕЛЕ ДАВЛЕНИЯ КАЛИБРОВКА БАР
		кВт	Л.С.				
3 KV 3/10 M	1x220-240 В ~	3x1,1	3x1,5	3x7,8	21,6-5,4	8,2	4÷6
3 KV 3/12 M	1x220-240 В ~	3x1,5	3x2	3x9,6	21,6-5,4	10,2	6÷8
3 KV 3/10 T	3x400 В ~	3x1,1	3x1,5	3x3,2	21,6-5,4	8,2	4÷6
3 KV 3/12 T	3x400 В ~	3x1,5	3x2	3x3,7	21,6-5,4	10,2	6÷8
3 KV 3/15 T	3x400 В ~	3x1,85	3x2,5	3x4,3	21,6-5,4	13	8÷10
3 KV 3/18 T	3x400 В ~	3x2,2	3x3	3x5,8	21,6-5,4	15,8	10÷12

МОДЕЛЬ	A	B	C	D	F	H	Ø КОЛЛЕКТОРЫ		ВЕС кг
							DNA (всас.)	DNM (под.)	
3 KV 3/10 M	710	825	120	532	847	1122	2 1/2"	2 1/2"	156
3 KV 3/12 M	710	825	120	596	911	1186	2 1/2"	2 1/2"	168
3 KV 3/10 T	785	825	120	532	847	1122	2 1/2"	2 1/2"	156
3 KV 3/12 T	785	825	120	596	911	1186	2 1/2"	2 1/2"	165
3 KV 3/15 T	785	825	120	692	1007	1282	2 1/2"	2 1/2"	168
3 KV 3/18 T	785	825	120	788	1181	1378	2 1/2"	2 1/2"	183

3 KV 6 - СИСТЕМЫ ПОВЫШЕНИЯ ДАВЛЕНИЯ ГРАЖДАНСКОГО НАЗНАЧЕНИЯ

Диапазон температуры перекачиваемой жидкости: от -15°C до +70°C - Максимальная температура окружающей среды: +40 °C - Максимальный расход: 27 м³/ч



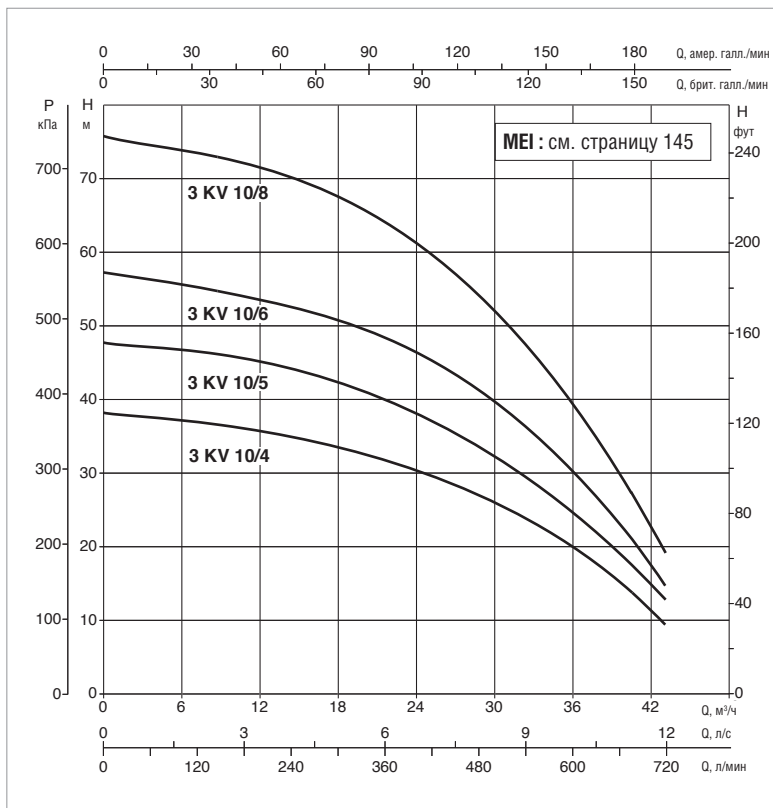
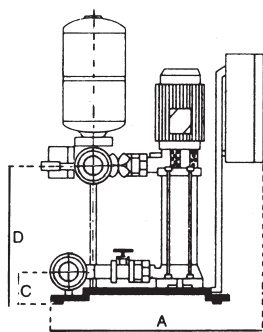
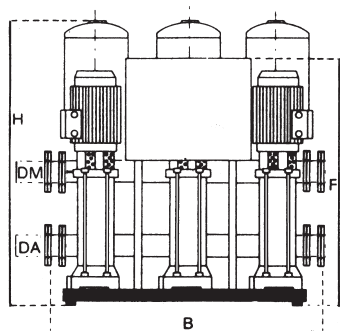
Кривые производительности основаны на значениях кинематической вязкости, равной 1 мм²/с, и плотности, равной 1000 кг/м³. Погрешность кривых соответствует ISO 9906. Общая производительность с учётом одновременной работы ТРЕХ насосов.

МОДЕЛЬ	ВХОД ПИТАНИЯ 50 Гц	P2 НОМИНАЛЬНОЕ		I _n А	РАСХОД м³/ч	РЕЛЕ ДАВЛЕНИЯ КАЛИБРОВКА БАР	МАКС. ДОСТУПНОЕ ДАВЛЕНИЕ БАР
		кВт	Л.С.				
3 KV 6/7 М	1x220-240 В ~	3x1,1	3x1,5	3x7,5	25,5-7,2	3÷5	6
3 KV 6/9 М	1x220-240 В ~	3x1,5	3x2	3x9,4	25,5-7,2	5÷7	8
3 KV 6/7 Т	3x400 В ~	3x1,1	3x1,5	3x2,9	25,5-7,2	3÷5	6
3 KV 6/9 Т	3x400 В ~	3x1,5	3x2	3x3,6	25,5-7,2	5÷7	8
3 KV 6/11 Т	3x400 В ~	3x1,85	3x2,5	3x4,2	25,5-7,2	6÷8	9,8
3 KV 6/15 Т	3x400 В ~	3x2,2	3x3	3x6,3	25,5-7,2	8÷10	13

МОДЕЛЬ	А	В	С	D	F	H	Ø КОЛЛЕКТОРЫ		ВЕС кг
							DNA (всас.)	DNM (под.)	
3 KV 6/7 М	710	825	120	436	750	1026	2 1/2"	2 1/2"	153
3 KV 6/9 М	710	825	120	500	815	1090	2 1/2"	2 1/2"	162
3 KV 6/7 Т	785	825	120	436	750	1026	2 1/2"	2 1/2"	153
3 KV 6/9 Т	785	825	120	500	815	1090	2 1/2"	2 1/2"	162
3 KV 6/11 Т	785	825	120	664	880	1154	2 1/2"	2 1/2"	170
3 KV 6/15 Т	785	825	120	692	1065	1282	2 1/2"	2 1/2"	177

3 KV 10 - СИСТЕМЫ ПОВЫШЕНИЯ ДАВЛЕНИЯ ГРАЖДАНСКОГО НАЗНАЧЕНИЯ

Диапазон температуры перекачиваемой жидкости: от -15°C до +70°C - Максимальная температура окружающей среды: +40 °C - Максимальный расход: 43 м³/ч



Кривые производительности основаны на значениях кинематической вязкости, равной 1 мм²/с, и плотности, равной 1000 кг/м³. Погрешность кривых соответствует ISO 9906. Общая производительность с учётом одновременной работы ТРЕХ насосов.

МОДЕЛЬ	ВХОД ПИТАНИЯ 50 Гц	P2 НОМИНАЛЬНОЕ		In А	РАСХОД м³/ч	РЕЛЕ ДАВЛЕНИЯ КАЛИБРОВКА БАР	МАКС. ДОСТУПНОЕ ДАВЛЕНИЕ БАР
		кВт	Л.С.				
3 KV 10/4 M	1x220-240 В ~	3x1,1	3x1,5	3x8,3	39,6-9,0	2÷3	3,8
3 KV 10/5 M	1x220-240 В ~	3x1,5	3x2	3x10,4	39,6-9,0	3÷4	4,8
3 KV 10/4 T	3x400 В ~	3x1,1	3x1,5	3x3,5	39,6-9,0	2÷3	3,8
3 KV 10/5 T	3x400 В ~	3x1,5	3x2	3x3,9	39,6-9,0	3÷4	4,8
3 KV 10/6 T	3x400 В ~	3x1,85	3x2,5	3x5	39,6-9,0	4÷5	5,5
3 KV 10/8 T	3x400 В ~	3x2,2	3x3	3x6,8	39,6-9,0	5÷6	7,2

МОДЕЛЬ	A	B	C	D	F	H	Ø КОЛЛЕКТОРЫ		ВЕС кг
							DNA (всас.)	DNM (под.)	
3 KV 10/4 M	740	940	120	340	655	942	DN 80	DN 80	201
3 KV 10/5 M	740	940	120	372	690	974	DN 80	DN 80	216
3 KV 10/4 T	810	940	120	340	810	942	DN 80	DN 80	201
3 KV 10/5 T	810	940	120	372	810	974	DN 80	DN 80	216
3 KV 10/6 T	810	940	120	404	810	1006	DN 80	DN 80	210
3 KV 10/8 T	810	940	120	468	855	1070	DN 80	DN 80	225

1/2/3/4 NKV

1 - 2 - 3 - 4 ВОДОПОДЪЁМНЫЕ СИСТЕМЫ С ВЕРТИКАЛЬНЫМ МНОГОСТУПЕНЧАТЫМ ЦЕНТРОБЕЖНЫМ НАСОСОМ



ТЕХНИЧЕСКИЕ ХАРАКТЕРИСТИКИ

Напряжение питающей сети: 400В трёхфазное.

Напряжение электрического насоса: 400В трёхфазное.

Частота питающей сети: 50-60 Гц.

Монтаж: только вертикальный.

Рабочий диапазон: от 4 до 280 м³/ч.

Диапазон температур перекачиваемой жидкости: от 0 °С до 80 °С.

Максимальная температура окружающей среды: 40°С.

Максимальное давление: 14бар.

Перекачиваемая жидкость: чистая, без твердых включений.

Диапазон регулирования давления: 3 - 14 бар.

Степень защиты: IP55

Двигатели IE2 в стандартной версии

от 0,75 кВт до 5,5 кВт - IE3 ≥ 7,5 кВт

ПРИМЕНЕНИЕ

Системы NKV спроектированы и произведены так, чтобы соответствовать требованиям по поддержанию постоянного давления в современных системах. Регулировка постоянного давления является требованием для разнообразных областей применения: водопроводы, системы полива, гостиничные комплексы, жилые здания, спа. Фундаментальная концепция, на которую опирались наши инженеры при разработке насосных систем – предложить простой в использовании, гибкий и чрезвычайно надежный продукт. В отличие от традиционных насосов, работающих с постоянной частотой вращения, насосы с инверторным приводом позволяют адаптировать кривую производительности к нуждам системы. В самом классическом случае насосы с инверторным приводом используются для поддержания постоянного давления в системе, несмотря на изменения заданного расхода, избегая колебаний давления, вызванных небольшими изменениями расхода.

КОНСТРУКТИВНЫЕ ОСОБЕННОСТИ

Системы NKV в стандартной версии имеют два, три или четыре центробежных электрических насоса в полной комплектации в сборе на опоре из оцинкованной стали, прошедшие испытания и готовые к установке. В комплекте с отсечным и обратным клапанами для каждого насоса, напорным и всасывающим коллекторами, расширительными баками, датчиком давления, насосный инвертор, блок управления системой защиты. (имеется возможность дополнительной установки датчика расхода для контроля давления).

ЭЛЕКТРИЧЕСКИЕ КОМПОНЕНТЫ

ЭЛЕКТРОННАЯ ПАНЕЛЬ УПРАВЛЕНИЯ

Электронная панель управления в металлическом контейнере IP 54, установленная на опоре насоса. Прямой пуск до 7,5 кВт, пуск по схеме звезда-треугольник для больших значений напряжения. Переключатели рабочих состояний AUT-0-MAN и лампы-извещатели на передней части панели.

ПАНЕЛЬ УПРАВЛЕНИЯ РЕАЛИЗУЕТ СЛЕДУЮЩИЕ ФУНКЦИИ:

Защита от недопустимого напряжения.

Регулируемая амперометрическая защита.

Защита от сухого хода (без минимального манометра).

Защита фазы выходного напряжения от короткого замыкания.

Защита от превышения температуры и избыточного напряжения.

Функции против заклинивания и замораживания.

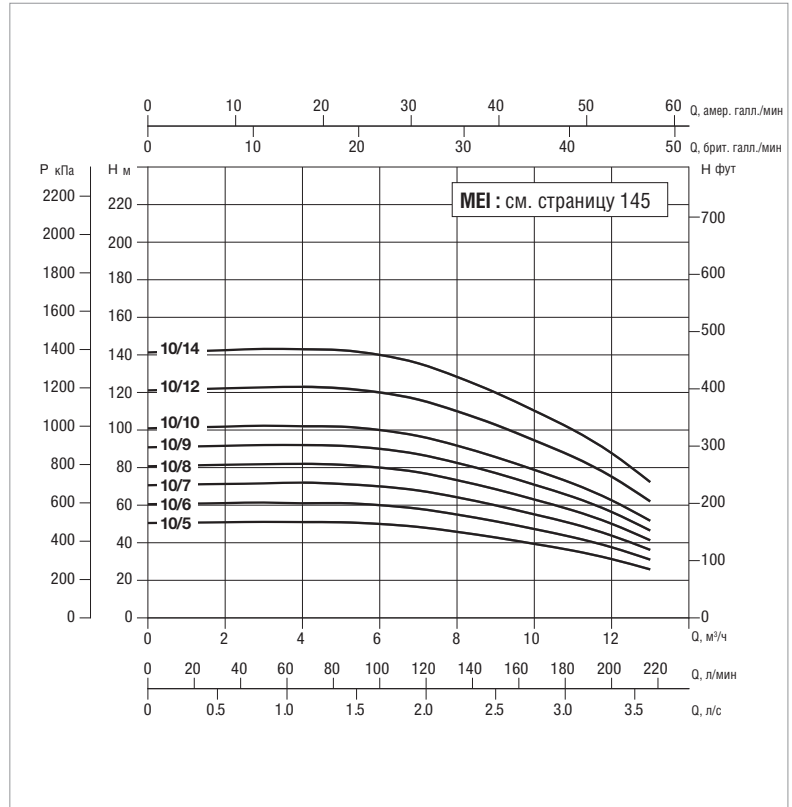
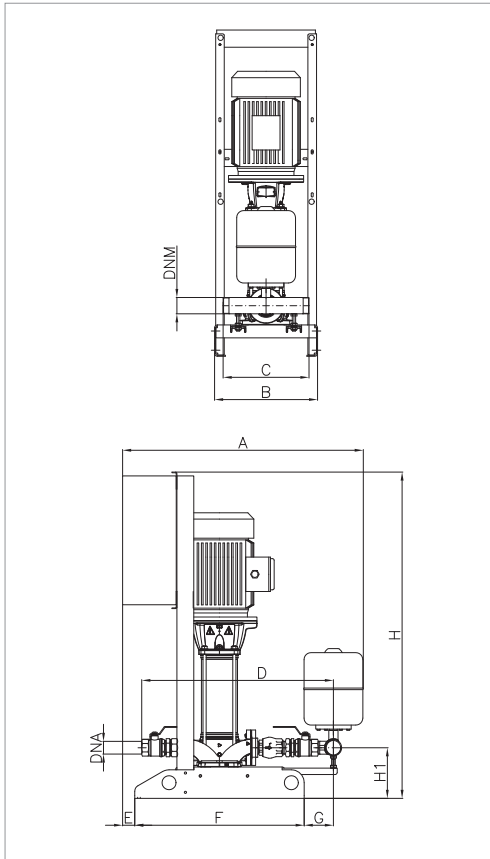
Сбой датчика давления

Блок управления термомангнитной защиты (упрощенное соединение).

Датчик давления на напорном коллекторе.

1 NKV 10 - БЫТОВЫЕ/ПРОМЫШЛЕННЫЕ СИСТЕМЫ ПОВЫШЕНИЯ ДАВЛЕНИЯ

Диапазон температуры перекачиваемой жидкости: от -15 °С до +80 °С - Максимальная температура окружающего воздуха: 40 °С - Максимальный расход: 13 м³/ч



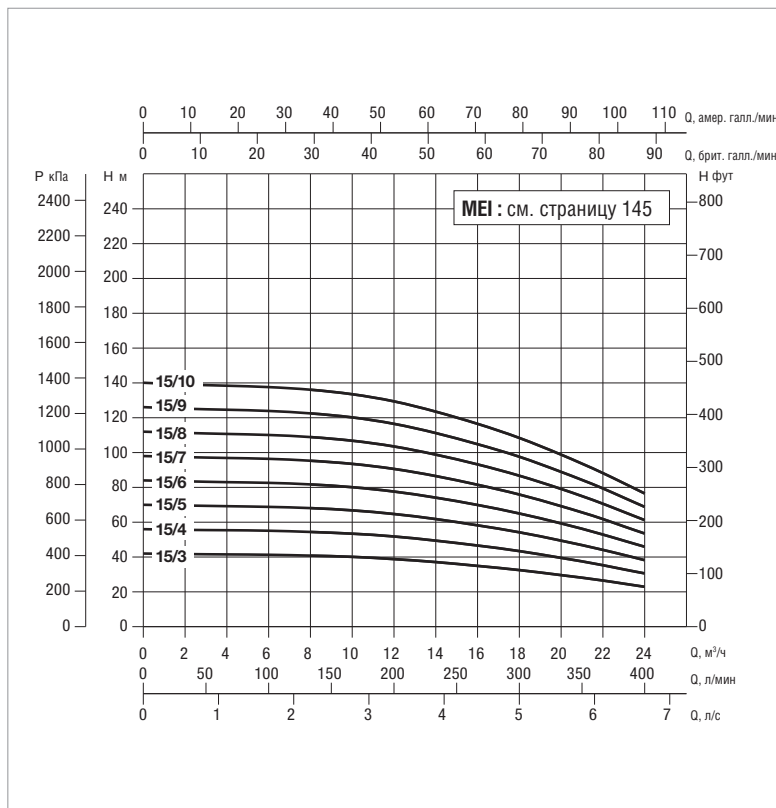
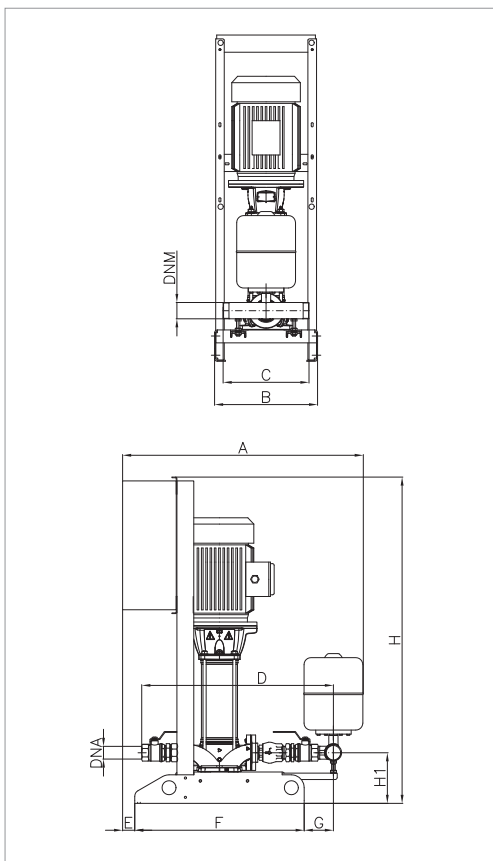
Кривые производительности основаны на значениях кинематической вязкости, равной 1 мм²/с, и плотности, равной 1000 кг/м³. Погрешность кривых соответствует ISO 9906.

МОДЕЛЬ	ВХОД ПИТАНИЯ 50 Гц	P2 НОМИНАЛЬНОЕ		I _n А	МАКС. ДОСТУПНОЕ ДАВЛЕНИЕ БАР	СТАНД. ДАВЛЕНИЕ БАР
		кВт	Л.С.			
1NKV 10/5 T	3 X 400 В ~	2,2	3	4,7	5	4,0
1NKV 10/6 T	3 X 400 В ~	2,2	3	4,7	6	5,0
1NKV 10/7 T	3 X 400 В ~	3	4	5,8	7	6,0
1NKV 10/8 T	3 X 400 В ~	3	4	5,8	8	7,0
1NKV 10/9 T	3 X 400 В ~	3	4	5,8	9	8,0
1NKV 10/10 T	3 X 400 В ~	4	5,5	7,6	10	8,5
1NKV 10/12 T	3 X 400 В ~	4	5,5	7,6	12	10
1NKV 10/14 T	3 X 400 В ~	5,5	7,5	11	14	12

МОДЕЛЬ	A	B	C	D	E	F	G	H	H1	Ø		ВЕС кг
										DNA	DNM	
1 NKV 10	1060	480	400	790	60	790	72	1525	226	1 1/2"	2"	118

1 NKV 15 - БЫТОВЫЕ/ПРОМЫШЛЕННЫЕ СИСТЕМЫ ПОВЫШЕНИЯ ДАВЛЕНИЯ

Диапазон температуры перекачиваемой жидкости: от -15 °С до +80 °С - Максимальная температура окружающего воздуха: 40 °С - Максимальный расход: 24 м³/ч



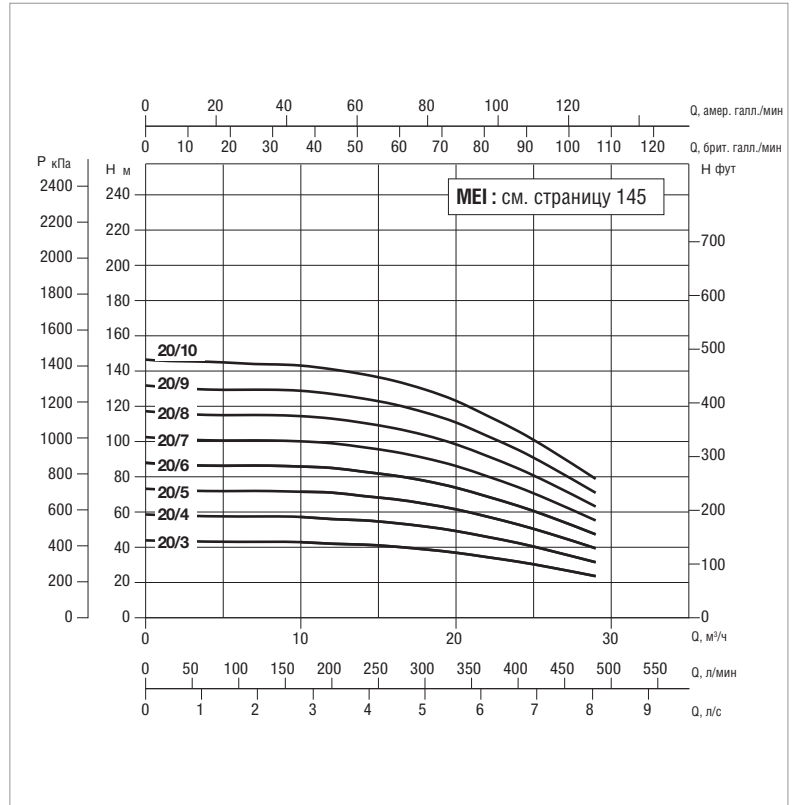
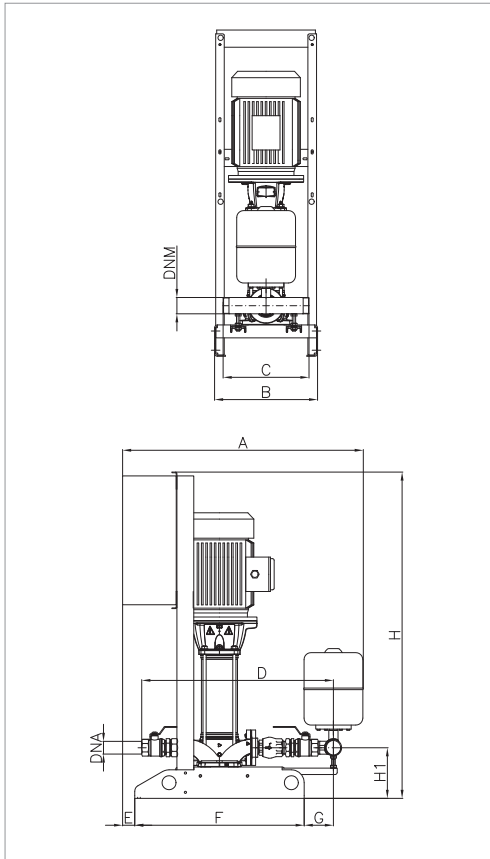
Кривые производительности основаны на значениях кинематической вязкости, равной 1 мм²/с, и плотности, равной 1000 кг/м³. Погрешность кривых соответствует ISO 9906.

МОДЕЛЬ	ВХОД ПИТАНИЯ 50 Гц	P2 НОМИНАЛЬНОЕ		I _n А	МАКС. ДОСТУПНОЕ ДАВЛЕНИЕ БАР	СТАНД. ДАВЛЕНИЕ БАР
		кВт	Л.С.			
1NKV 15/3 T	3 X 400 В ~	3	4	5,8	4	3,5
1NKV 15/4 T	3 X 400 В ~	4	5,5	7,6	5	4
1NKV 15/5 T	3 X 400 В ~	4	5,5	7,6	6,5	5
1NKV 15/6 T	3 X 400 В ~	5,5	7,5	11	7,7	6,5
1NKV 15/7 T	3 X 400 В ~	5,5	7,5	11	9	8
1NKV 15/8 T	3 X 400 В ~	7,5	10	14,8	10	9
1NKV 15/9 T	3 X 400 В ~	7,5	10	14,8	12	10
1NKV 15/10 T	3 X 400 В ~	11	15	22,4	13	11

МОДЕЛЬ	A	B	C	D	E	F	G	H	H1	Ø		ВЕС кг
										DNA	DNM	
1 NKV 15	1125	480	400	880	60	790	136	1525	236	2"	2 1/2"	124

1 NKV 20 - БЫТОВЫЕ/ПРОМЫШЛЕННЫЕ СИСТЕМЫ ПОВЫШЕНИЯ ДАВЛЕНИЯ

Диапазон температуры перекачиваемой жидкости: от -15 °С до +80 °С - Максимальная температура окружающего воздуха: 40 °С - Максимальный расход: 29 м³/ч



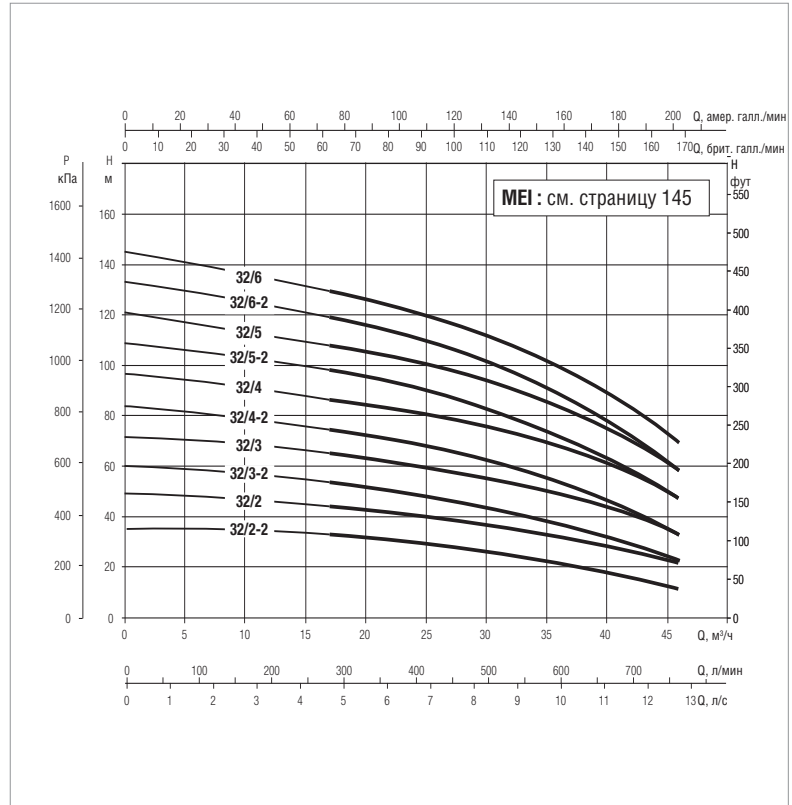
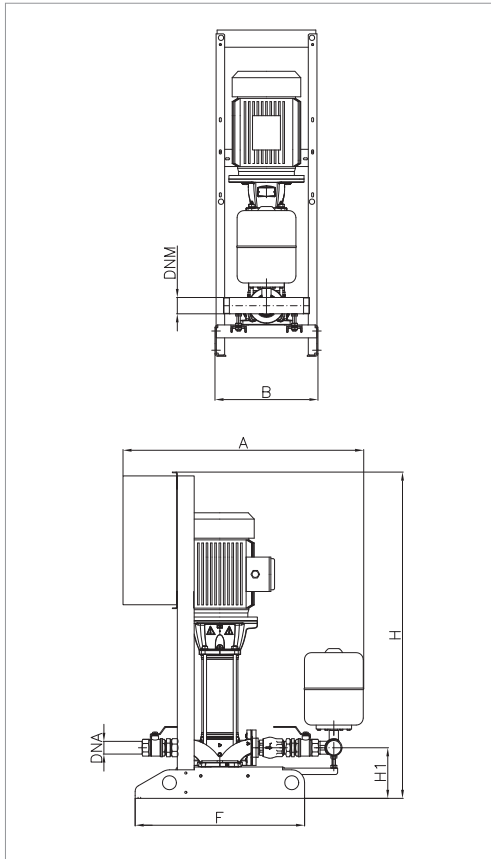
Кривые производительности основаны на значениях кинематической вязкости, равной 1 мм²/с, и плотности, равной 1000 кг/м³. Погрешность кривых соответствует ISO 9906.

МОДЕЛЬ	ВХОД ПИТАНИЯ 50 Гц	P2 НОМИНАЛЬНОЕ		I _n А	МАКС. ДОСТУПНОЕ ДАВЛЕНИЕ БАР	СТАНД. ДАВЛЕНИЕ БАР
		кВт	Л.С.			
1NKV 20/3 T	3 X 400 В ~	4	5,5	7,6	4	3
1NKV 20/4 T	3 X 400 В ~	5,5	7,5	11	5,5	4,5
1NKV 20/5 T	3 X 400 В ~	5,5	7,5	11	7	6
1NKV 20/6 T	3 X 400 В ~	7,5	10	14,8	8,5	7
1NKV 20/7 T	3 X 400 В ~	7,5	10	14,8	10	8,5
1NKV 20/8 T	3 X 400 В ~	11	15	22,4	11	9,5
1NKV 20/9 T	3 X 400 В ~	11	15	22,4	12,5	10
1NKV 20/10 T	3 X 400 В ~	11	15	22,4	14	12

МОДЕЛЬ	A	B	C	D	E	F	G	H	H1	Ø		ВЕС кг
										DNA	DNM	
1 NKV 20	1125	480	400	880	60	790	136	1525	236	2"	2 1/2"	124

1 NKV 32 - БЫТОВЫЕ/ПРОМЫШЛЕННЫЕ СИСТЕМЫ ПОВЫШЕНИЯ ДАВЛЕНИЯ

Диапазон температуры перекачиваемой жидкости: от -15 °С до +80 °С - Максимальная температура окружающего воздуха: 40 °С - Максимальный расход: 45 м³/ч



Кривые производительности основаны на значениях кинематической вязкости, равной 1 мм²/с, и плотности, равной 1000 кг/м³. Погрешность кривых соответствует ISO 9906.

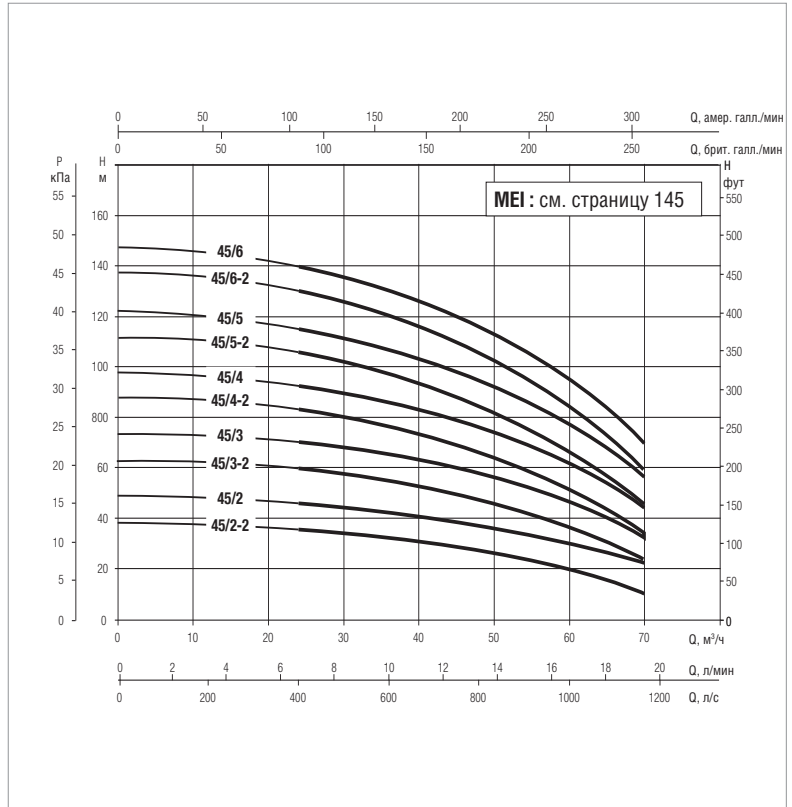
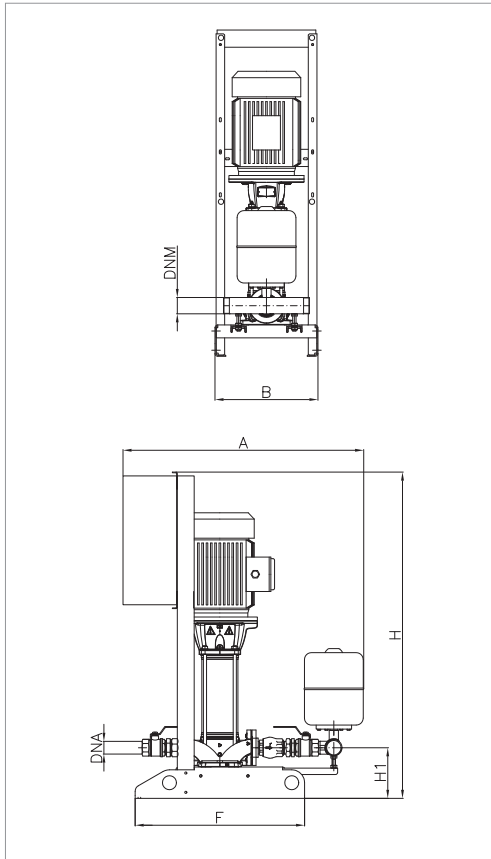
МОДЕЛЬ	ВХОД ПИТАНИЯ 50 Гц	P2 НОМИНАЛЬНОЕ		In А	МАКС. РАСХОД м³/ч	МАКС. ДОСТУПНОЕ ДАВЛЕНИЕ БАР	СТАНД. ДАВЛЕНИЕ БАР
		кВт	Л.С.				
1NKV 32/2-2 T 400-50	3x400 50-60Гц	1x4	1x5,5	1x8,1	45	3,6	2,5
1NKV 32/2 T 400-50	3x400 50-60Гц	1x5,5	1x7,5	1x10,4	45	4,8	3,5
1NKV 32/3-2 T 400-50	3x400 50-60Гц	1x5,5	1x7,5	1x10,4	45	6	5
1NKV 32/3 T IE3 400-50	3x400 50-60Гц	1x7,5	1x10	1x13,4	45	7,3	6
1NKV 32/4-2 T IE3 400-50	3x400 50-60Гц	1x7,5	1x10	1x13,4	45	8,4	7
1NKV 32/4 T IE3 400-50	3x400 50-60Гц	1x11	1x15	1x19,4	45	9,8	8,5
1NKV 32/5-2 T IE3 400-50	3x400 50-60Гц	1x11	1x15	1x19,4	45	10,9	9
1NKV 32/5 T IE3 400-50	3x400 50-60Гц	1x15	1x20	1x26,5	45	12	11
1NKV 32/6-2 T IE3 400-50	3x400 50-60Гц	1x15	1x20	1x26,5	45	13,4	12
1NKV 32/6 T IE3 400-50	3x400 50-60Гц	1x15	1x20	1x26,5	45	14,6	13

МОДЕЛЬ	A	B	F	H	H1	Ø		РАЗМЕРЫ УПАКОВКИ
						DNA	DNM	
1NKV 32/2-2 T 400-50	1316	535	890	1043	271	2" 1/2	80	1000x1400x2200
1NKV 32/2 T 400-50	1316	535	890	1280	271	2" 1/2	80	1000x1400x2200
1NKV 32/3-2 T 400-50	1316	535	890	1362	271	2" 1/2	80	1000x1400x2200
1NKV 32/3 T IE3 400-50	1316	535	890	1362	271	2" 1/2	80	1000x1400x2200
1NKV 32/4-2 T IE3 400-50	1316	535	890	1444	271	2" 1/2	80	1000x1400x2200
1NKV 32/4 T IE3 400-50	1316	535	890	1579	271	2" 1/2	80	1000x1400x2200
1NKV 32/5-2 T IE3 400-50	1316	535	890	1661	271	2" 1/2	80	1000x1400x2200
1NKV 32/5 T IE3 400-50	1316	535	890	1661	271	2" 1/2	80	1000x1400x2200
1NKV 32/6-2 T IE3 400-50	1316	535	890	1743	271	2" 1/2	80	1000x1400x2200
1NKV 32/6 T IE3 400-50	1316	535	890	1743	271	2" 1/2	80	1000x1400x2200

Информацию по весам получите, обратившись в нашу торговую сеть.

1 NKV 45 - БЫТОВЫЕ/ПРОМЫШЛЕННЫЕ СИСТЕМЫ ПОВЫШЕНИЯ ДАВЛЕНИЯ

Диапазон температуры перекачиваемой жидкости: от -15 °С до +80 °С - Максимальная температура окружающего воздуха: 40 °С - Максимальный расход: 70 м³/ч



Кривые производительности основаны на значениях кинематической вязкости, равной 1 мм²/с, и плотности, равной 1000 кг/м³. Погрешность кривых соответствует ISO 9906.

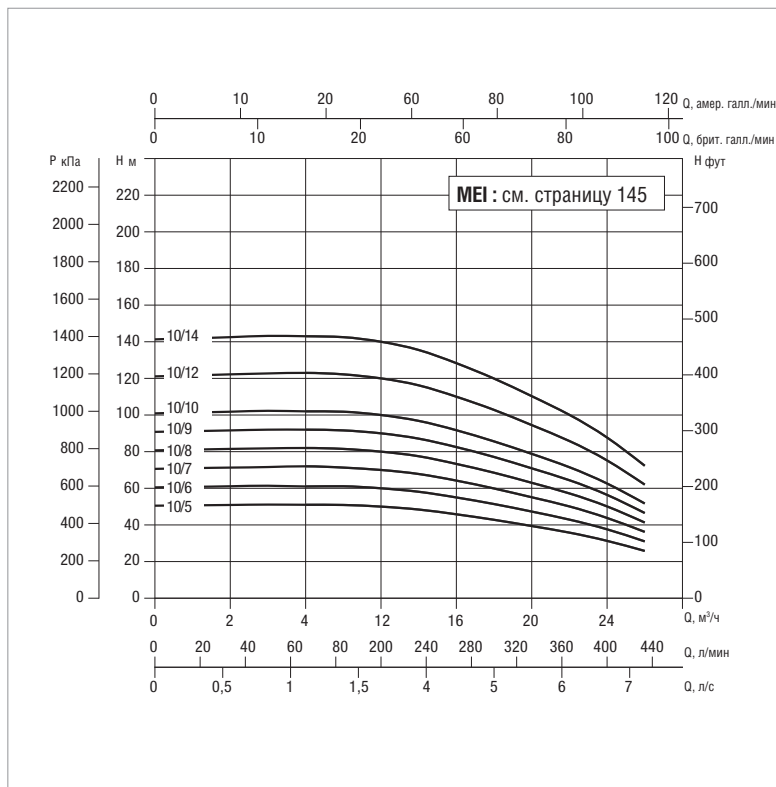
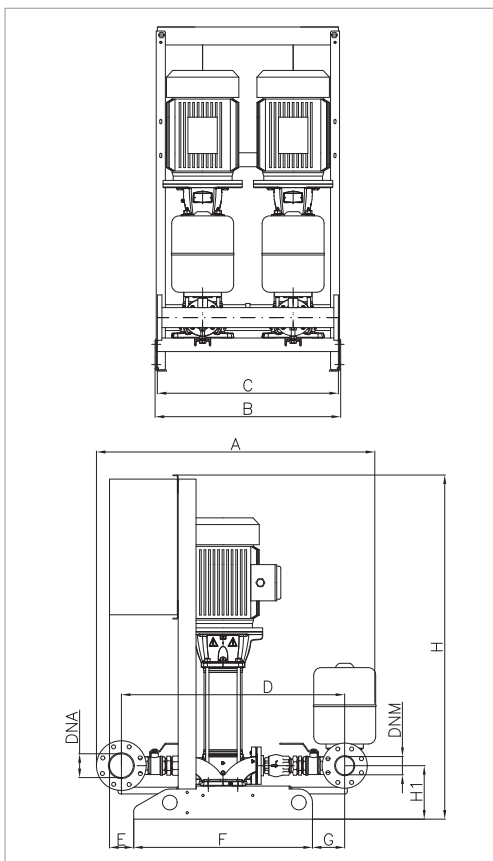
МОДЕЛЬ	ВХОД ПИТАНИЯ 50 Гц	P2 НОМИНАЛЬНОЕ		In А	МАКС. РАСХОД м³/ч	МАКС. ДОСТУПНОЕ ДАВЛЕНИЕ БАР	СТАНД. ДАВЛЕНИЕ БАР
		кВт	Л.С.				
1NKV 45/2-2 T 400-50	3x400 50-60Гц	1x5,5	1x7,5	1x10,4	70	3,8	2,5
1NKV 45/2 T IE3 400-50	3x400 50-60Гц	1x7,5	1x10	1x13,4	70	4,8	3,5
1NKV 45/3-2 T IE3 400-50	3x400 50-60Гц	1x11	1x15	1x19,4	70	6,3	5
1NKV 45/3 T IE3 400-50	3x400 50-60Гц	1x11	1x15	1x19,4	70	7,3	6
1NKV 45/4-2 T IE3 400-50	3x400 50-60Гц	1x15	1x20	1x26,5	70	8,7	7
1NKV 45/4 T IE3 400-50	3x400 50-60Гц	1x15	1x20	1x26,5	70	9,7	8
1NKV 45/5-2 T IE3 400-50	3x400 50-60Гц	1x18,5	1x25	1x32	70	11,2	10
1NKV 45/5 T IE3 400-50	3x400 50-60Гц	1x18,5	1x25	1x32	70	12,2	11
1NKV 45/6-2 T IE3 400-50	3x400 50-60Гц	1x22	1x30	1x38	70	13,7	12
1NKV 45/6 T IE3 400-50	3x400 50-60Гц	1x22	1x30	1x38	70	14,7	13

МОДЕЛЬ	A	B	F	H	H1	Ø		РАЗМЕРЫ УПАКОВКИ
						DNA	DNM	
1NKV 45/2-2 T 400-50	1349	535	890	1315	306	3"	100	1000x1400x2200
1NKV 45/2 T IE3 400-50	1349	535	890	1315	306	3"	100	1000x1400x2200
1NKV 45/3-2 T IE3 400-50	1349	535	890	1532	306	3"	100	1000x1400x2200
1NKV 45/3 T IE3 400-50	1349	535	890	1532	306	3"	100	1000x1400x2200
1NKV 45/4-2 T IE3 400-50	1349	535	890	1614	306	3"	100	1000x1400x2200
1NKV 45/4 T IE3 400-50	1349	535	890	1614	306	3"	100	1000x1400x2200
1NKV 45/5-2 T IE3 400-50	1349	535	890	1751	306	3"	100	1000x1400x2200
1NKV 45/5 T IE3 400-50	1349	535	890	1751	306	3"	100	1000x1400x2200
1NKV 45/6-2 T IE3 400-50	1349	535	890	1853	306	3"	100	1000x1400x2200
1NKV 45/6 T IE3 400-50	1349	535	890	1853	306	3"	100	1000x1400x2200

Информацию по весам получите, обратившись в нашу торговую сеть.

2 NKV 10 - БЫТОВЫЕ/ПРОМЫШЛЕННЫЕ СИСТЕМЫ ПОВЫШЕНИЯ ДАВЛЕНИЯ

Диапазон температуры перекачиваемой жидкости: от -15 °С до +80 °С - Максимальная температура окружающего воздуха: 40 °С - Максимальный расход: 26 м³/ч



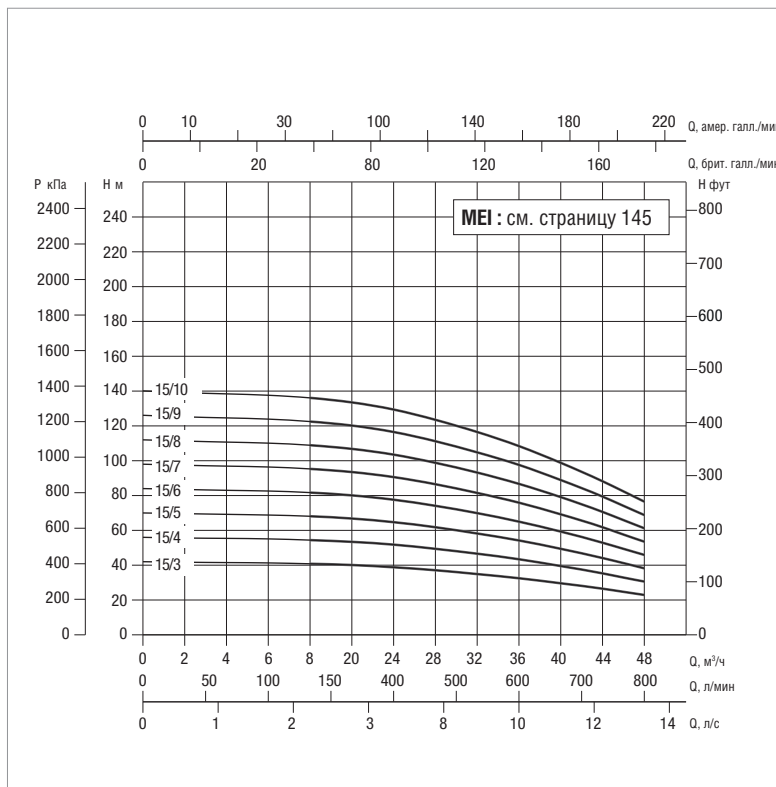
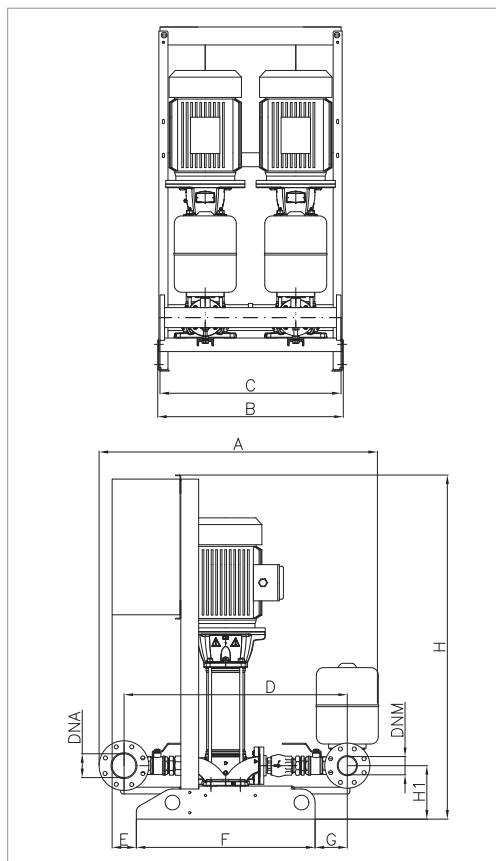
Кривые производительности основаны на значениях кинематической вязкости, равной 1 мм²/с, и плотности, равной 1000 кг/м³. Погрешность кривых соответствует ISO 9906. Общая производительность с учётом одновременной работы ДВУХ насосов.

МОДЕЛЬ	ВХОД ПИТАНИЯ 50 Гц	P2 НОМИНАЛЬНОЕ		I _n А	МАКС. ДОСТУПНОЕ ДАВЛЕНИЕ БАР	СТАНД. ДАВЛЕНИЕ БАР
		кВт	Л.С.			
2NKV 10/5 T	3 X 400 В ~	2x 2,2	2x 3	2x 4,7	5	4,0
2NKV 10/6 T	3 X 400 В ~	2x 2,2	2x 3	2x 4,7	6	5,0
2NKV 10/7 T	3 X 400 В ~	2x 3	2x 4	2x 5,8	7	6,0
2NKV 10/8 T	3 X 400 В ~	2x 3	2x 4	2x 5,8	8	7,0
2NKV 10/9 T	3 X 400 В ~	2x 3	2x 4	2x 5,8	9	8,0
2NKV 10/10 T	3 X 400 В ~	2x 4	2x 5,5	2x 7,6	10	8,5
2NKV 10/12 T	3 X 400 В ~	2x 4	2x 5,5	2x 7,6	12	10
2NKV 10/14 T	3 X 400 В ~	2x 5,5	2x 7,5	2x 11	14	12

МОДЕЛЬ	A	B	C	D	E	F	G	H	H1	Ø		ВЕС кг
										DNA	DNM	
2 NKV 10	1120	820	800	860	110	790	80	1525	226	2 1/2"	2 1/2"	123

2 NKV 15 - БЫТОВЫЕ/ПРОМЫШЛЕННЫЕ СИСТЕМЫ ПОВЫШЕНИЯ ДАВЛЕНИЯ

Диапазон температуры перекачиваемой жидкости: от -15 °С до +80 °С - Максимальная температура окружающего воздуха: 40 °С - Максимальный расход: 48 м³/ч



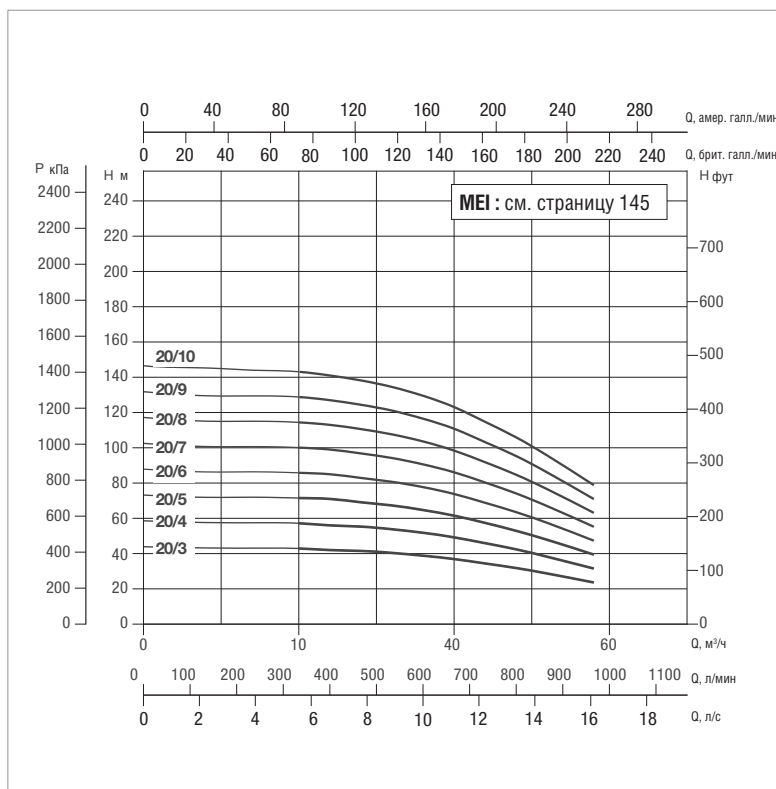
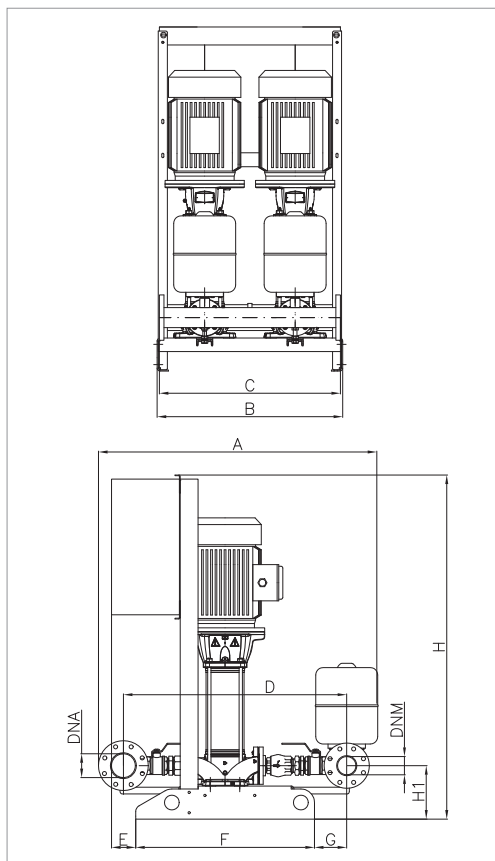
Кривые производительности основаны на значениях кинематической вязкости, равной 1 мм²/с, и плотности, равной 1000 кг/м³. Погрешность кривых соответствует ISO 9906. Общая производительность с учётом одновременной работы ДВУХ насосов.

МОДЕЛЬ	ВХОД ПИТАНИЯ 50 Гц	P2 НОМИНАЛЬНОЕ		I _n А	МАКС. ДОСТУПНОЕ ДАВЛЕНИЕ БАР	СТАНД. ДАВЛЕНИЕ БАР
		кВт	Л.С.			
2NKV 15/3 T	3 X 400 В ~	2x3	2x4	2x 5,8	4	3,5
2NKV 15/4 T	3 X 400 В ~	2x4	2x5,5	2x 7,6	5	4
2NKV 15/5 T	3 X 400 В ~	2x4	2x5,5	2x 7,6	6,5	5
2NKV 15/6 T	3 X 400 В ~	2x5,5	2x7,5	2x 11	7,7	6,5
2NKV 15/7 T	3 X 400 В ~	2x5,5	2x7,5	2x 11	9	8
2NKV 15/8 T	3 X 400 В ~	2x7,5	2x 10	2x 14,8	10	9
2NKV 15/9 T	3 X 400 В ~	2x7,5	2x 10	2x 14,8	12	10
2NKV 15/10 T	3 X 400 В ~	2x 11	2x 15	2x 22,4	13	11

МОДЕЛЬ	A	B	C	D	E	F	G	H	H1	Ø		ВЕС кг
										DNA	DNM	
2 NKV 15	1265	820	800	975	110	790	145	1525	236	DN 100	DN 80	129

2 NKV 20 - БЫТОВЫЕ/ПРОМЫШЛЕННЫЕ СИСТЕМЫ ПОВЫШЕНИЯ ДАВЛЕНИЯ

Диапазон температуры перекачиваемой жидкости: от -15 °С до +80 °С - Максимальная температура окружающего воздуха: 40 °С - Максимальный расход: 58 м³/ч



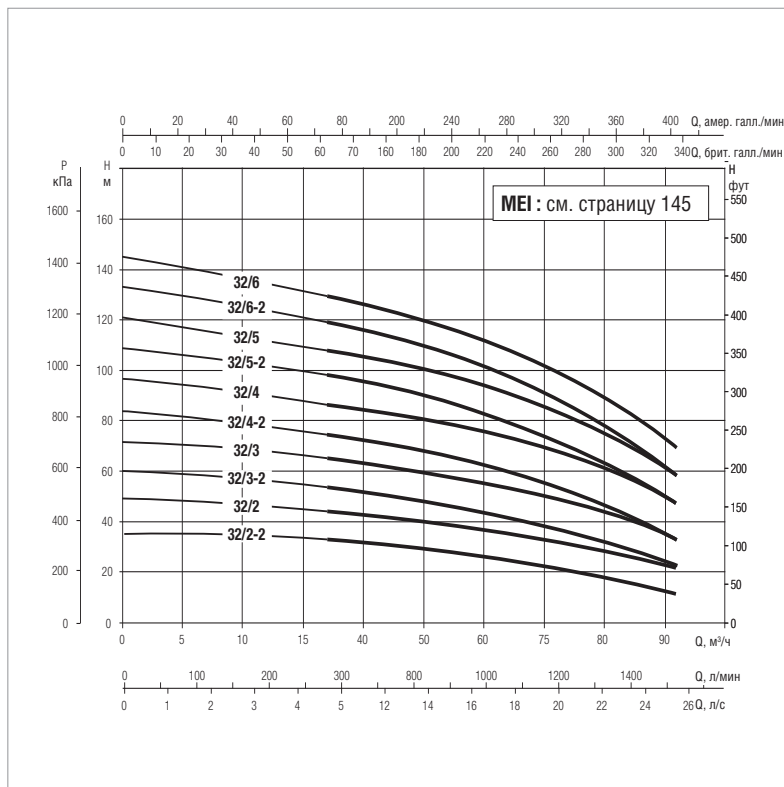
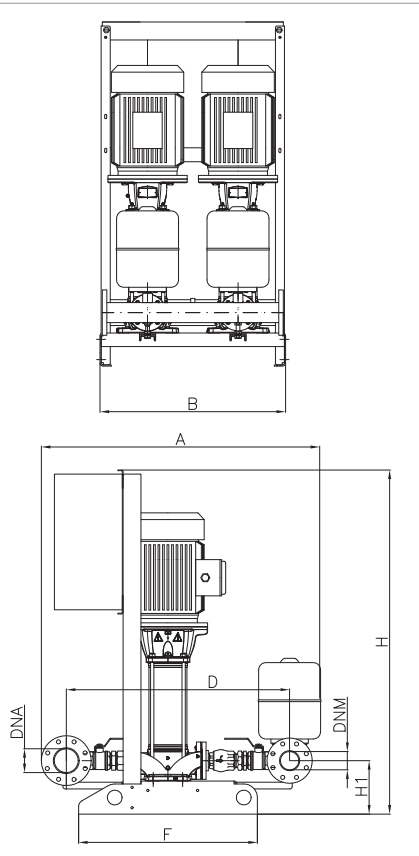
Кривые производительности основаны на значениях кинематической вязкости, равной 1 мм²/с, и плотности, равной 1000 кг/м³. Погрешность кривых соответствует ISO 9906. Общая производительность с учётом одновременной работы ДВУХ насосов.

МОДЕЛЬ	ВХОД ПИТАНИЯ 50 Гц	P2 НОМИНАЛЬНОЕ		I _n А	МАКС. ДОСТУПНОЕ ДАВЛЕНИЕ БАР	СТАНД. ДАВЛЕНИЕ БАР
		кВт	Л.С.			
2NKV 20/3 T	3 X 400 В ~	2x 4	2x 5,5	2x 7,6	4	3
2NKV 20/4 T	3 X 400 В ~	2x 5,5	2x 7,5	2x 11	5,5	4,5
2NKV 20/5 T	3 X 400 В ~	2x 5,5	2x 7,5	2x 11	7	6
2NKV 20/6 T	3 X 400 В ~	2x 7,5	2x 10	2x 14,8	8,5	7
2NKV 20/7 T	3 X 400 В ~	2x 7,5	2x 10	2x 14,8	10	8,5
2NKV 20/8 T	3 X 400 В ~	2x 11	2x 15	2x 22,4	11	9,5
2NKV 20/9 T	3 X 400 В ~	2x 11	2x 15	2x 22,4	12,5	10
2NKV 20/10 T	3 X 400 В ~	2x 11	2x 15	2x 22,4	14	12

МОДЕЛЬ	A	B	C	D	E	F	G	H	H1	Ø		ВЕС кг
										DNA	DNM	
2 NKV 20	1265	820	800	975	110	790	145	1525	236	DN 100	DN 80	129

2 NKV 32 - БЫТОВЫЕ/ПРОМЫШЛЕННЫЕ СИСТЕМЫ ПОВЫШЕНИЯ ДАВЛЕНИЯ

Диапазон температуры перекачиваемой жидкости: от -15 °С до +80 °С - Максимальная температура окружающего воздуха: 40 °С - Максимальный расход: 90 м³/ч



Кривые производительности основаны на значениях кинематической вязкости, равной 1 мм²/с, и плотности, равной 1000 кг/м³. Погрешность кривых соответствует ISO 9906. Общая производительность с учётом одновременной работы ДВУХ насосов.

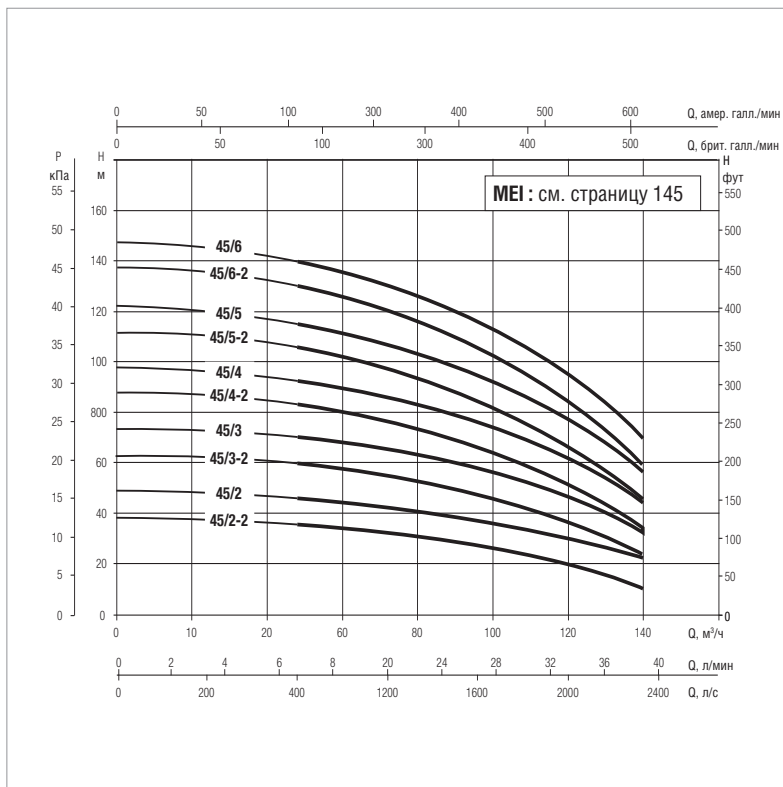
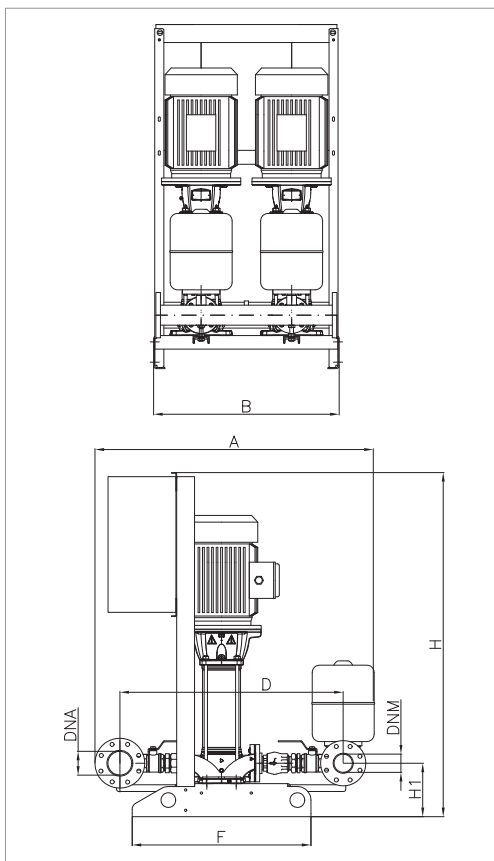
МОДЕЛЬ	ВХОД ПИТАНИЯ 50 Гц	P2 НОМИНАЛЬНОЕ		In А	МАКС. РАСХОД м³/ч	МАКС. ДОСТУПНОЕ ДАВЛЕНИЕ БАР	СТАНД. ДАВЛЕНИЕ БАР
		кВт	Л.С.				
2NKV 32/2-2 T 400-50	3x400 50-60Гц	2x4	2x5,5	2x8,1	90	3,6	2,5
2NKV 32/2 T 400-50	3x400 50-60Гц	2x5,5	2x7,5	2x10,4	90	4,8	3,5
2NKV 32/3-2 T 400-50	3x400 50-60Гц	2x5,5	2x7,5	2x10,4	90	6	5
2NKV 32/3 T IE3 400-50	3x400 50-60Гц	2x7,5	2x10	2x13,4	90	7,3	6
2NKV 32/4-2 T IE3 400-50	3x400 50-60Гц	2x7,5	2x10	2x13,4	90	8,4	7
2NKV 32/4 T IE3 400-50	3x400 50-60Гц	2x11	2x15	2x19,4	90	9,8	8,5
2NKV 32/5-2 T IE3 400-50	3x400 50-60Гц	2x11	2x15	2x19,4	90	10,9	9
2NKV 32/5 T IE3 400-50	3x400 50-60Гц	2x15	2x20	2x26,5	90	12	11
2NKV 32/6-2 T IE3 400-50	3x400 50-60Гц	2x15	2x20	2x26,5	90	13,4	12
2NKV 32/6 T IE3 400-50	3x400 50-60Гц	2x15	2x20	2x26,5	90	14,6	13

МОДЕЛЬ	A	B	D	F	H	H1	Ø		РАЗМЕРЫ УПАКОВКИ
							DNA	DNM	
2NKV 32/2-2 T 400-50	1557	1025	1293	890	1043	271	125	100	1400x1800x2200
2NKV 32/2 T 400-50	1557	1025	1293	890	1280	271	125	100	1400x1800x2200
2NKV 32/3-2 T 400-50	1557	1025	1293	890	1362	271	125	100	1400x1800x2200
2NKV 32/3 T IE3 400-50	1557	1025	1293	890	1362	271	125	100	1400x1800x2200
2NKV 32/4-2 T IE3 400-50	1557	1025	1293	890	1444	271	125	100	1400x1800x2200
2NKV 32/4 T IE3 400-50	1557	1025	1293	890	1579	271	125	100	1400x1800x2200
2NKV 32/5-2 T IE3 400-50	1557	1025	1293	890	1661	271	125	100	1400x1800x2200
2NKV 32/5 T IE3 400-50	1557	10253	1293	890	1661	271	125	100	1400x1800x2200
2NKV 32/6-2 T IE3 400-50	1557	1025	1293	890	1743	271	125	100	1400x1800x2200
2NKV 32/6 T IE3 400-50	1557	1025	1293	890	1743	271	125	100	1400x1800x2200

Информацию по весам получите, обратившись в нашу торговую сеть.

2 NKV 45 - БЫТОВЫЕ/ПРОМЫШЛЕННЫЕ СИСТЕМЫ ПОВЫШЕНИЯ ДАВЛЕНИЯ

Диапазон температуры перекачиваемой жидкости: от -15 °С до +80 °С - Максимальная температура окружающего воздуха: 40 °С - Максимальный расход: 140 м³/ч



Кривые производительности основаны на значениях кинематической вязкости, равной 1 мм²/с, и плотности, равной 1000 кг/м³. Погрешность кривых соответствует ISO 9906. Общая производительность с учётом одновременной работы ДВУХ насосов.

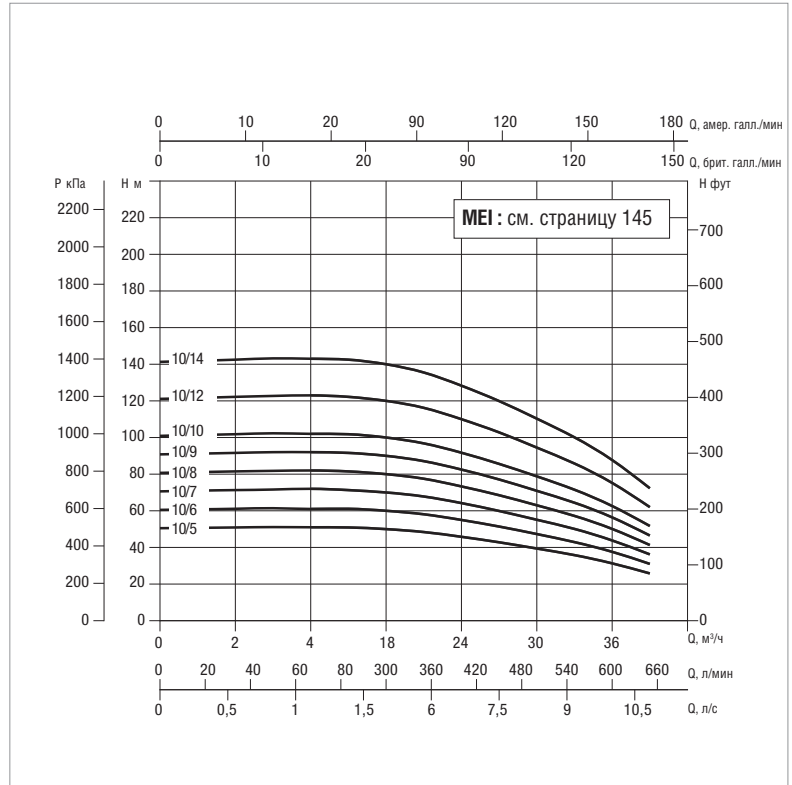
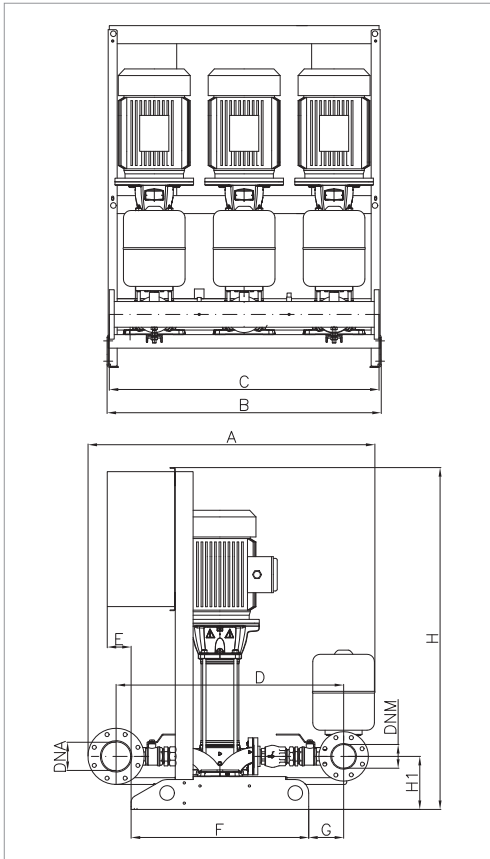
МОДЕЛЬ	ВХОД ПИТАНИЯ 50 Гц	P2 НОМИНАЛЬНОЕ		In А	МАКС. РАСХОД м³/ч	МАКС. ДОСТУПНОЕ ДАВЛЕНИЕ БАР	СТАНД. ДАВЛЕНИЕ БАР
		кВт	Л.С.				
2NKV 45/2-2 T 400-50	3x400 50-60Гц	2x5,5	2x7,5	2x10,4	140	3,8	2,5
2NKV 45/2 T IE3 400-50	3x400 50-60Гц	2x7,5	2x10	2x13,4	140	4,8	3,5
2NKV 45/3-2 T IE3 400-50	3x400 50-60Гц	2x11	2x15	2x19,4	140	6,3	5
2NKV 45/3 T IE3 400-50	3x400 50-60Гц	2x11	2x15	2x19,4	140	7,3	6
2NKV 45/4-2 T IE3 400-50	3x400 50-60Гц	2x15	2x20	2x26,5	140	8,7	7
2NKV 45/4 T IE3 400-50	3x400 50-60Гц	2x15	2x20	2x26,5	140	9,7	8
2NKV 45/5-2 T IE3 400-50	3x400 50-60Гц	2x18,5	2x25	2x32	140	11,2	10
2NKV 45/5 T IE3 400-50	3x400 50-60Гц	2x18,5	2x25	2x32	140	12,2	11
2NKV 45/6-2 T IE3 400-50	3x400 50-60Гц	2x22	2x30	2x38	140	13,7	12
2NKV 45/6 T IE3 400-50	3x400 50-60Гц	2x22	2x30	2x38	140	14,7	13

МОДЕЛЬ	A	B	D	F	H	H1	Ø		РАЗМЕРЫ УПАКОВКИ
							DNA	DNM	
2NKV 45/2-2 T 400-50	1622	1000	1340	890	1295	306	150	125	1400x1800x2200
2NKV 45/2 T IE3 400-50	1622	1000	1340	890	1295	306	150	125	1400x1800x2200
2NKV 45/3-2 T IE3 400-50	1622	1000	1340	890	1512	306	150	125	1400x1800x2200
2NKV 45/3 T IE3 400-50	1622	1000	1340	890	1512	306	150	125	1400x1800x2200
2NKV 45/4-2 T IE3 400-50	1622	1000	1340	890	1594	306	150	125	1400x1800x2200
2NKV 45/4 T IE3 400-50	1622	1000	1340	890	1594	306	150	125	1400x1800x2200
2NKV 45/5-2 T IE3 400-50	1622	1000	1340	890	1731	306	150	125	1400x1800x2200
2NKV 45/5 T IE3 400-50	1622	1000	1340	890	1731	306	150	125	1400x1800x2200
2NKV 45/6-2 T IE3 400-50	1622	1000	1340	890	1833	306	150	125	1400x1800x2200
2NKV 45/6 T IE3 400-50	1622	1000	1340	890	1833	306	150	125	1400x1800x2200

Информацию по весам получите, обратившись в нашу торговую сеть.

3 NKV 10 - БЫТОВЫЕ/ПРОМЫШЛЕННЫЕ СИСТЕМЫ ПОВЫШЕНИЯ ДАВЛЕНИЯ

Диапазон температуры перекачиваемой жидкости: от -15 °С до +80 °С - Максимальная температура окружающего воздуха: 40 °С - Максимальный расход: 39 м³/ч



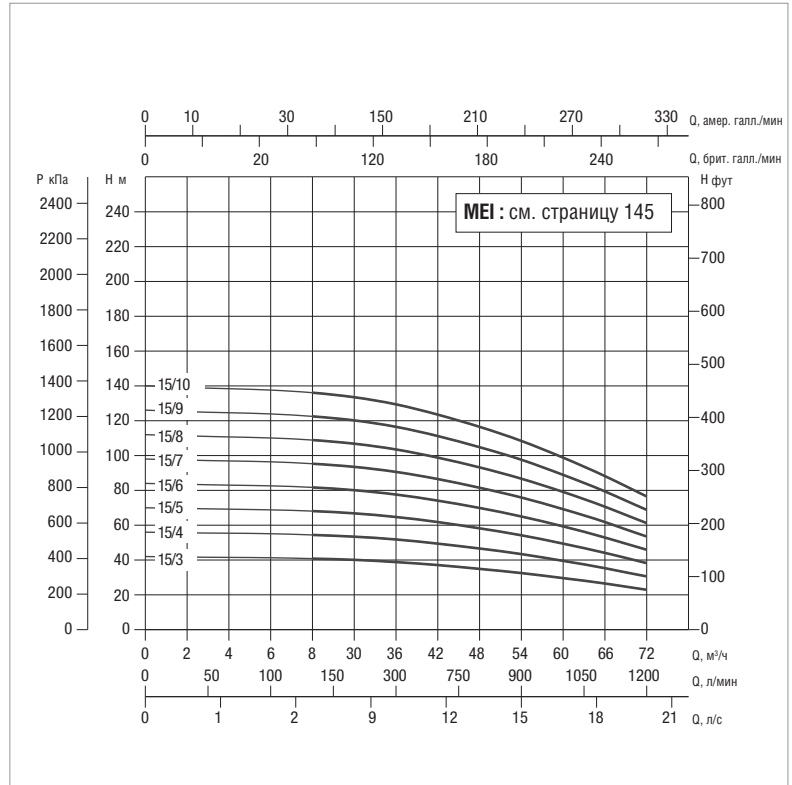
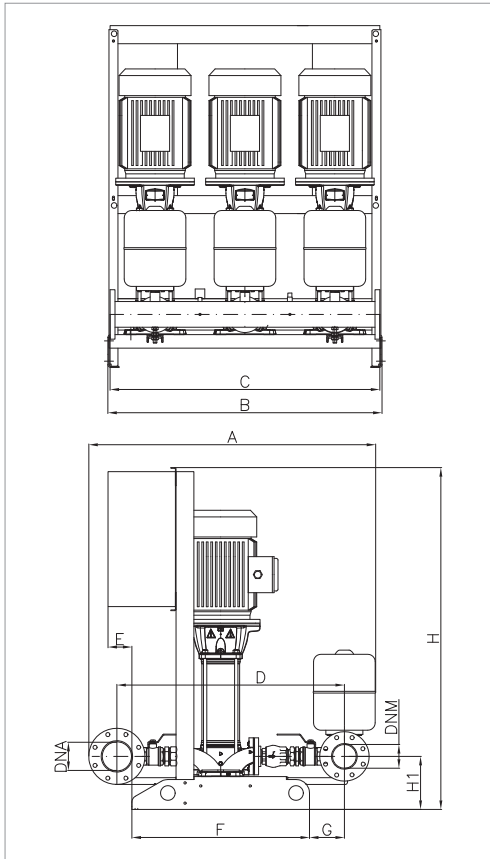
Кривые производительности основаны на значениях кинематической вязкости, равной 1 мм²/с, и плотности, равной 1000 кг/м³. Погрешность кривых соответствует ISO 9906. Общая производительность с учётом одновременной работы ТРЕХ насосов.

МОДЕЛЬ	ВХОД ПИТАНИЯ 50 Гц	P2 НОМИНАЛЬНОЕ		In А	МАКС. ДОСТУПНОЕ ДАВЛЕНИЕ БАР	СТАНД. ДАВЛЕНИЕ БАР
		кВт	Л.С.			
3NKV 10/5 T	3 X 400 В ~	3x 2,2	3x 3	3x 4,7	5	4,0
3NKV 10/6 T	3 X 400 В ~	2x 2,2	3x 3	3x 4,7	6	5,0
3NKV 10/7 T	3 X 400 В ~	3x 3	3x 4	3x 5,8	7	6,0
3NKV 10/8 T	3 X 400 В ~	3x 3	3x 4	3x 5,8	8	7,0
3NKV 10/9 T	3 X 400 В ~	3x 3	3x 4	3x 5,8	9	8,0
3NKV 10/10 T	3 X 400 В ~	3x 4	3x 5,5	3x 7,6	10	8,5
3NKV 10/12 T	3 X 400 В ~	3x 4	3x 5,5	3x 7,6	12	10
3NKV 10/14 T	3 X 400 В ~	3x 5,5	3x 7,5	3x 11	14	12

МОДЕЛЬ	A	B	C	D	E	F	G	H	H1	Ø		ВЕС кг
										DNA	DNM	
3 NKV 10	1125	1220	1200	870	110	790	86	1525	226	DN 0	DN 80	134

3 NKV 15 - БЫТОВЫЕ/ПРОМЫШЛЕННЫЕ СИСТЕМЫ ПОВЫШЕНИЯ ДАВЛЕНИЯ

Диапазон температуры перекачиваемой жидкости: от -15 °С до +80 °С - Максимальная температура окружающего воздуха: 40 °С - Максимальный расход: 72 м³/ч



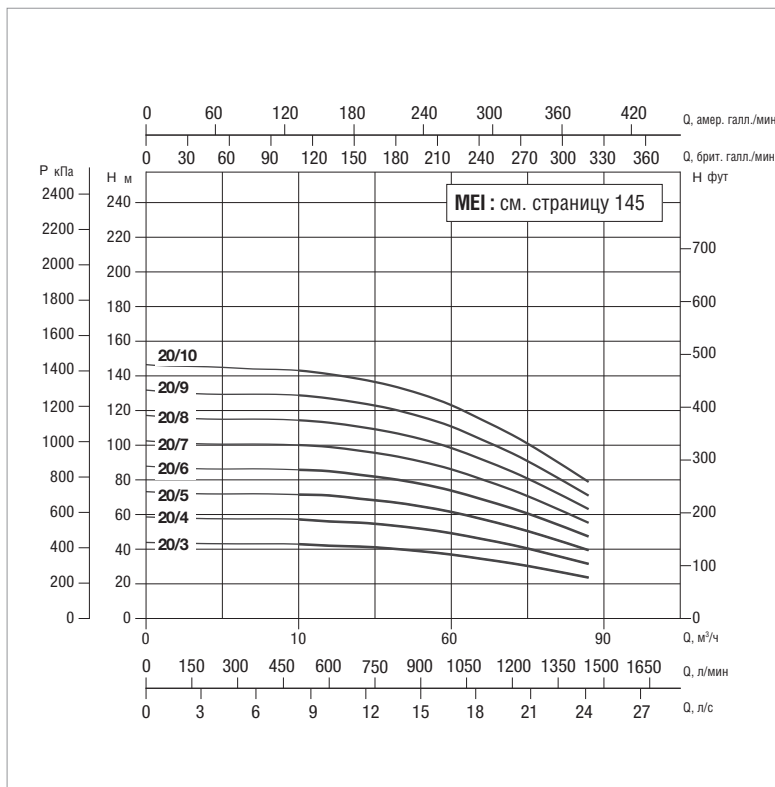
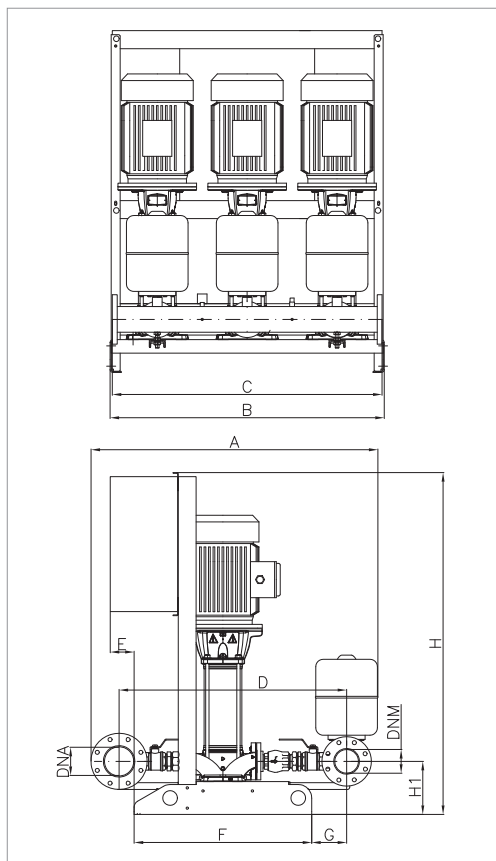
Кривые производительности основаны на значениях кинематической вязкости, равной 1 мм²/с, и плотности, равной 1000 кг/м³. Погрешность кривых соответствует ISO 9906. Общая производительность с учётом одновременной работы ТРЕХ насосов.

МОДЕЛЬ	ВХОД ПИТАНИЯ 50 Гц	P2 НОМИНАЛЬНОЕ		In А	МАКС. ДОСТУПНОЕ ДАВЛЕНИЕ БАР	СТАНД. ДАВЛЕНИЕ БАР
		кВт	Л.С.			
3NKV 15/3 T	3 X 400 В ~	3x3	3x4	3x 5,8	4	3,5
3NKV 15/4 T	3 X 400 В ~	3x4	3x5,5	3x 7,6	5	4
3NKV 15/5 T	3 X 400 В ~	3x4	3x5,5	3x 7,6	6,5	5
3NKV 15/6 T	3 X 400 В ~	3x5,5	3x7,5	3x 11	7,7	6,5
3NKV 15/7 T	3 X 400 В ~	3x5,5	3x7,5	3x 11	9	8
3NKV 15/8 T	3 X 400 В ~	3x7,5	3x10	3x 14,8	10	9
3NKV 15/9 T	3 X 400 В ~	3x7,5	3x10	3x 14,8	12	10
3NKV 15/10 T	3 X 400 В ~	3x11	3x15	3x 22,4	13	11

МОДЕЛЬ	A	B	C	D	E	F	G	H	H1	Ø		ВЕС кг
										DNA	DNM	
3 NKV 15	1265	1220	1200	1000	110	790	155	1525	236	DN 125	DN 100	141

3 NKV 20 - БЫТОВЫЕ/ПРОМЫШЛЕННЫЕ СИСТЕМЫ ПОВЫШЕНИЯ ДАВЛЕНИЯ

Диапазон температуры перекачиваемой жидкости: от -15 °C до +80 °C - Максимальная температура окружающего воздуха: 40 °C - Максимальный расход: 87 м³/ч



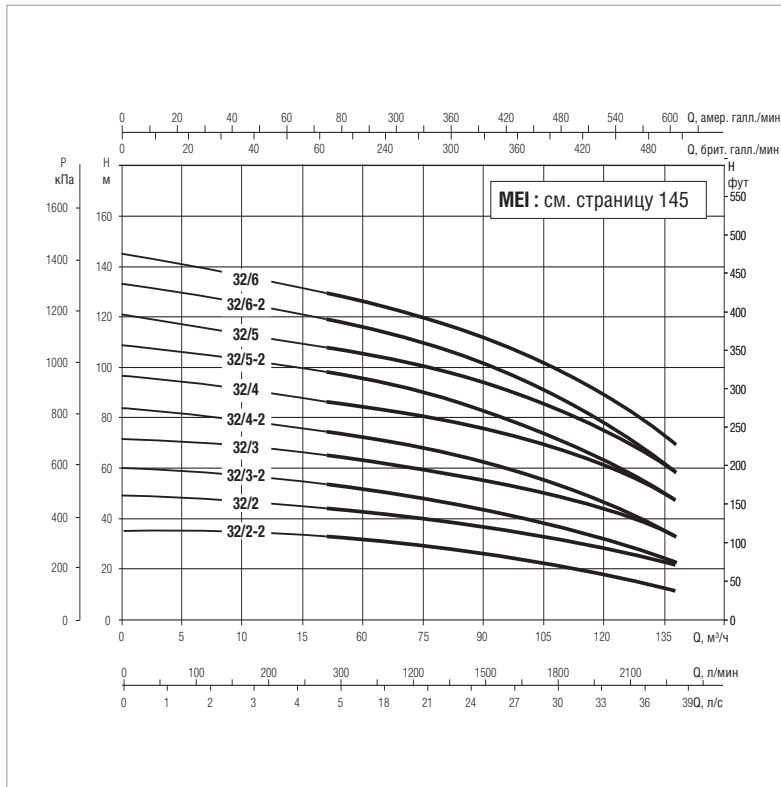
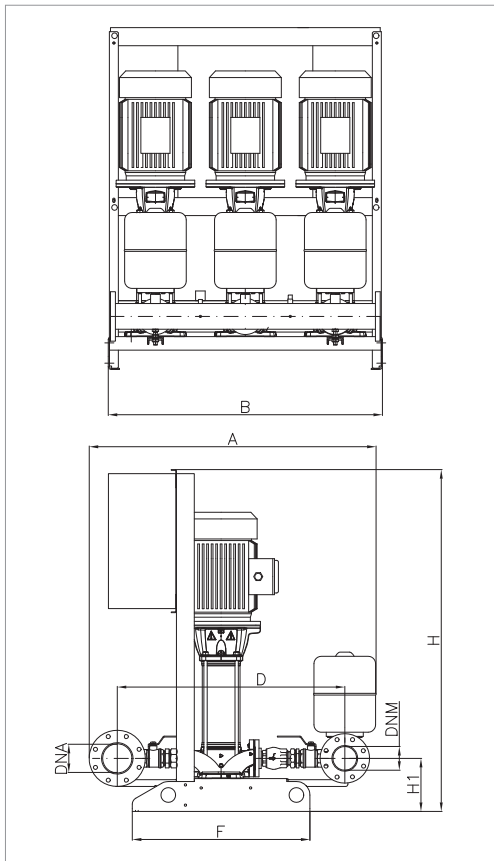
Кривые производительности основаны на значениях кинематической вязкости, равной 1 мм²/с, и плотности, равной 1000 кг/м³. Погрешность кривых соответствует ISO 9906. Общая производительность с учётом одновременной работы ТРЕХ насосов.

МОДЕЛЬ	ВХОД ПИТАНИЯ 50 Гц	P2 НОМИНАЛЬНОЕ		In А	МАКС. ДОСТУПНОЕ ДАВЛЕНИЕ БАР	СТАНД. ДАВЛЕНИЕ БАР
		кВт	Л.С.			
3NKV 20/3 T	3 X 400 В ~	3x 4	3x 5,5	3x 7,6	4	3
3NKV 20/4 T	3 X 400 В ~	3x 5,5	3x 7,5	3x 11	5,5	4,5
3NKV 20/5 T	3 X 400 В ~	3x 5,5	3x 7,5	3x 11	7	6
3NKV 20/6 T	3 X 400 В ~	3x 7,5	3x 10	3x 14,8	8,5	7
3NKV 20/7 T	3 X 400 В ~	3x 7,5	3x 10	3x 14,8	10	8,5
3NKV 20/8 T	3 X 400 В ~	3x 11	3x 15	3x 22,4	11	9,5
3NKV 20/9 T	3 X 400 В ~	3x 11	3x 15	3x 22,4	12,5	10
3NKV 20/10 T	3 X 400 В ~	3x 11	3x 15	3x 22,4	14	12

МОДЕЛЬ	A	B	C	D	E	F	G	H	H1	Ø		ВЕС кг
										DNA	DNM	
3 NKV 15	1265	1220	1200	1000	110	790	155	1525	236	DN 125	DN 100	141

3 NKV 32 - БЫТОВЫЕ/ПРОМЫШЛЕННЫЕ СИСТЕМЫ ПОВЫШЕНИЯ ДАВЛЕНИЯ

Диапазон температуры перекачиваемой жидкости: от -15 °С до +80 °С - Максимальная температура окружающего воздуха: 40 °С - Максимальный расход: 135 м³/ч



Кривые производительности основаны на значениях кинематической вязкости, равной 1 мм²/с, и плотности, равной 1000 кг/м³. Погрешность кривых соответствует ISO 9906. Общая производительность с учётом одновременной работы ТРЕХ насосов.

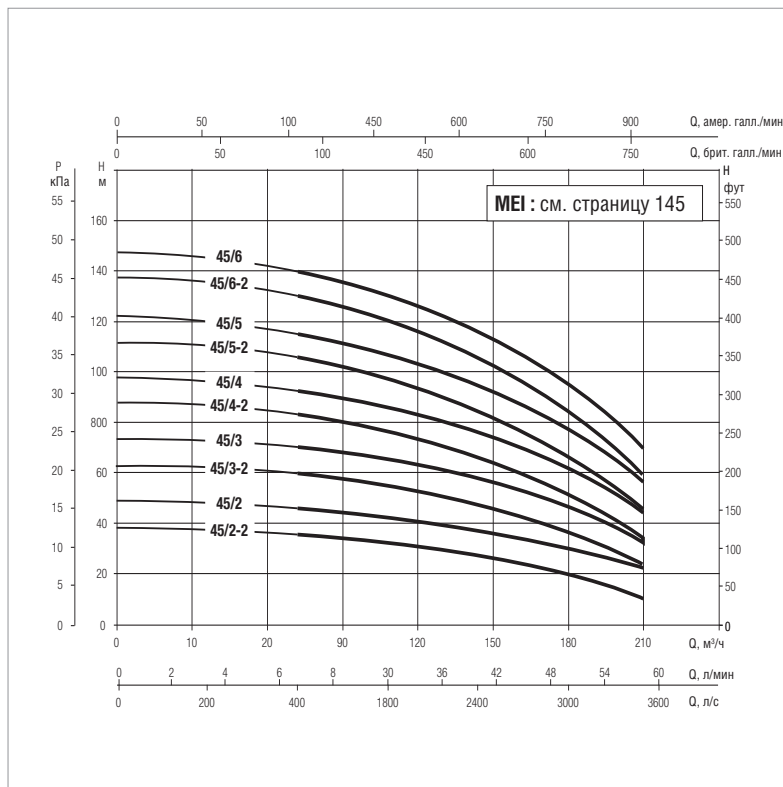
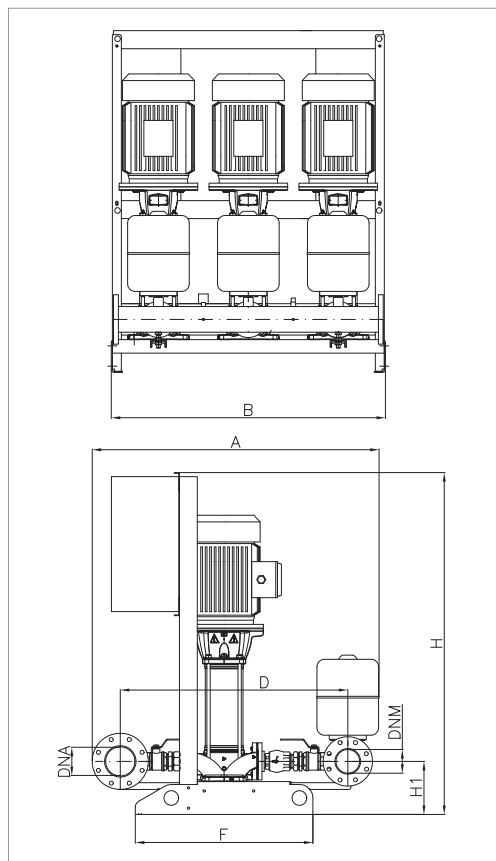
МОДЕЛЬ	ВХОД ПИТАНИЯ 50 Гц	P2 НОМИНАЛЬНОЕ		In А	МАКС. РАСХОД м³/ч	МАКС. ДОСТУПНОЕ ДАВЛЕНИЕ БАР	СТАНД. ДАВЛЕНИЕ БАР
		кВт	Л.С.				
3NKV 32/2-2 T 400-50	3x400 50-60Гц	3x4	3x5,5	3x8,1	135	3,6	2,5
3NKV 32/2 T 400-50	3x400 50-60Гц	3x5,5	3x7,5	3x10,4	135	4,8	3,5
3NKV 32/3-2 T 400-50	3x400 50-60Гц	3x5,5	3x7,5	3x10,4	135	6	5
3NKV 32/3 T IE3 400-50	3x400 50-60Гц	3x7,5	3x10	3x13,4	135	7,3	6
3NKV 32/4-2 T IE3 400-50	3x400 50-60Гц	3x7,5	3x10	3x13,4	135	8,4	7
3NKV 32/4 T IE3 400-50	3x400 50-60Гц	3x11	3x15	3x19,4	135	9,8	8,5
3NKV 32/5-2 T IE3 400-50	3x400 50-60Гц	3x11	3x15	3x19,4	135	10,9	9
3NKV 32/5 T IE3 400-50	3x400 50-60Гц	3x15	3x20	3x26,5	135	12	11
3NKV 32/6-2 T IE3 400-50	3x400 50-60Гц	3x15	3x20	3x26,5	135	13,4	12
3NKV 32/6 T IE3 400-50	3x400 50-60Гц	3x15	3x20	3x26,5	135	14,6	13

МОДЕЛЬ	A	B	D	F	H	H1	Ø		РАЗМЕРЫ УПАКОВКИ
							DNA	DNM	
3NKV 32/2-2 T 400-50	1613	1500	1331	890	1043	271	150	125	1500x2250x2200
3NKV 32/2 T 400-50	1613	1500	1331	890	1280	271	150	125	1500x2250x2200
3NKV 32/3-2 T 400-50	1613	1500	1331	890	1362	271	150	125	1500x2250x2200
3NKV 32/3 T IE3 400-50	1613	1500	1331	890	1362	271	150	125	1500x2250x2200
3NKV 32/4-2 T IE3 400-50	1613	1500	1331	890	1444	271	150	125	1500x2250x2200
3NKV 32/4 T IE3 400-50	1613	1500	1331	890	1579	271	150	125	1500x2250x2200
3NKV 32/5-2 T IE3 400-50	1613	1500	1331	890	1661	271	150	125	1500x2250x2200
3NKV 32/5 T IE3 400-50	1613	1500	1331	890	1661	271	150	125	1500x2250x2200
3NKV 32/6-2 T IE3 400-50	1613	1500	1331	890	1743	271	150	125	1500x2250x2200
3NKV 32/6 T IE3 400-50	1613	1500	1331	890	1743	271	150	125	1500x2250x2200

Информацию по весам получите, обратившись в нашу торговую сеть.

3 NKV 45 - БЫТОВЫЕ/ПРОМЫШЛЕННЫЕ СИСТЕМЫ ПОВЫШЕНИЯ ДАВЛЕНИЯ

Диапазон температуры перекачиваемой жидкости: от -15 °С до +80 °С - Максимальная температура окружающего воздуха: 40 °С - Максимальный расход: 210 м³/ч



Кривые производительности основаны на значениях кинематической вязкости, равной 1 мм²/с, и плотности, равной 1000 кг/м³. Погрешность кривых соответствует ISO 9906. Общая производительность с учётом одновременной работы ТРЕХ насосов.

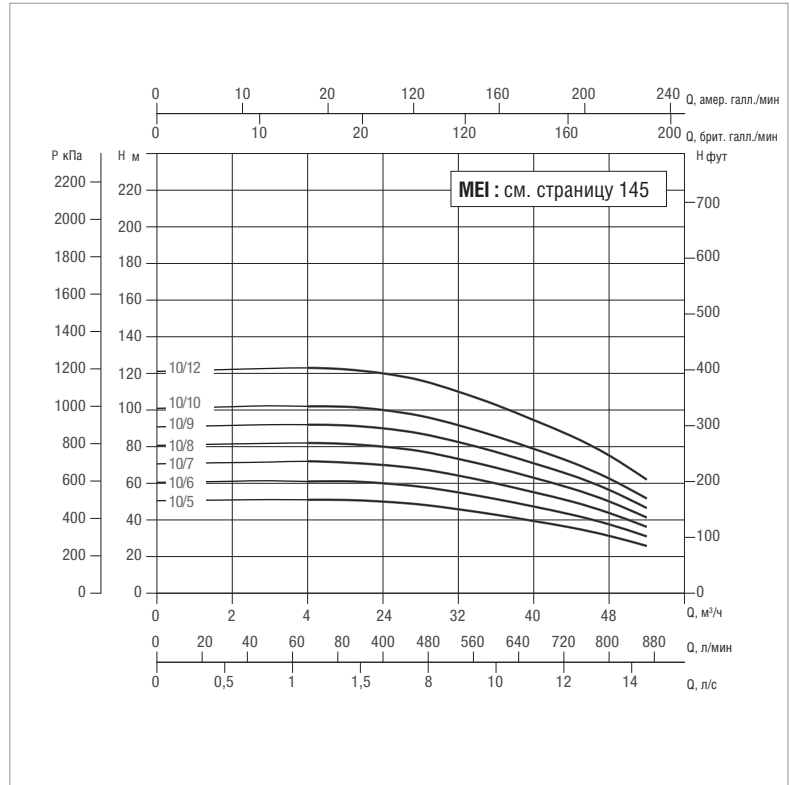
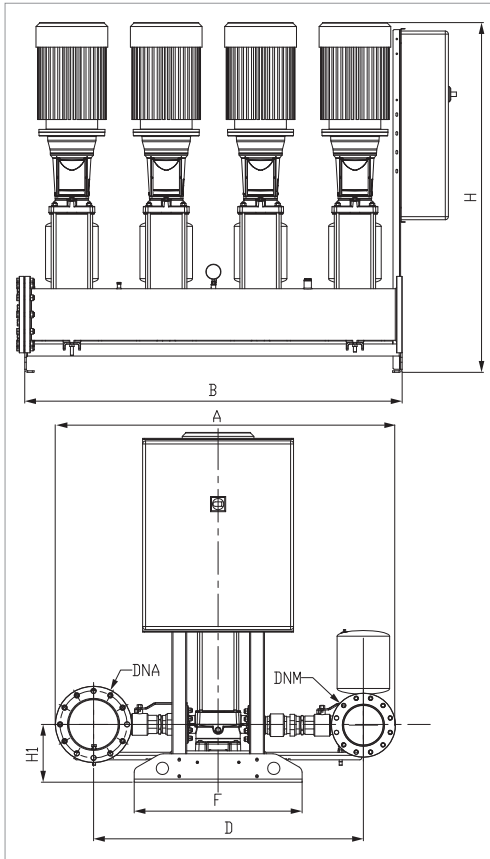
МОДЕЛЬ	ВХОД ПИТАНИЯ 50 Гц	P2 НОМИНАЛЬНОЕ		In А	МАКС. РАСХОД м³/ч	МАКС. ДОСТУПНОЕ ДАВЛЕНИЕ БАР	СТАНД. ДАВЛЕНИЕ БАР
		кВт	Л.С.				
3NKV 45/2-2 T IE3 400-50	3x400 50-60Гц	3x5,5	3x7,5	3x10,4	210	3,8	2,5
3NKV 45/2 T IE3 400-50	3x400 50-60Гц	3x7,5	3x10	3x13,4	210	4,8	3,5
3NKV 45/3-2 T IE3 400-50	3x400 50-60Гц	3x11	3x15	3x19,4	210	6,3	5
3NKV 45/3 T IE3 400-50	3x400 50-60Гц	3x11	3x15	3x19,4	210	7,3	6
3NKV 45/4-2 T IE3 400-50	3x400 50-60Гц	3x15	3x20	3x26,5	210	8,7	7
3NKV 45/4 T IE3 400-50	3x400 50-60Гц	3x15	3x20	3x26,5	210	9,7	8
3NKV 45/5-2 T IE3 400-50	3x400 50-60Гц	3x18,5	3x25	3x32	210	11,2	10
3NKV 45/5 T IE3 400-50	3x400 50-60Гц	3x18,5	3x25	3x32	210	12,2	11
3NKV 45/6-2 T IE3 400-50	3x400 50-60Гц	3x22	3x30	3x38	210	13,7	12
3NKV 45/6 T IE3 400-50	3x400 50-60Гц	3x22	3x30	3x38	210	14,7	13

МОДЕЛЬ	A	B	D	F	H	H1	Ø		РАЗМЕРЫ УПАКОВКИ
							DNA	DNM	
3NKV 45/2-2 T IE3 400-50	1710	1500	1345	890	1315	306	200	150	1500x2250x2200
3NKV 45/2 T IE3 400-50	1710	1500	1345	890	1315	306	200	150	1500x2250x2200
3NKV 45/3-2 T IE3 400-50	1710	1500	1345	890	1532	306	200	150	1500x2250x2200
3NKV 45/3 T IE3 400-50	1710	1500	1345	890	1532	306	200	150	1500x2250x2200
3NKV 45/4-2 T IE3 400-50	1710	1500	1345	890	1614	306	200	150	1500x2250x2200
3NKV 45/4 T IE3 400-50	1710	1500	1345	890	1614	306	200	150	1500x2250x2200
3NKV 45/5-2 T IE3 400-50	1710	1500	1345	890	1751	306	200	150	1500x2250x2200
3NKV 45/5 T IE3 400-50	1710	1500	1345	890	1751	306	200	150	1500x2250x2200
3NKV 45/6-2 T IE3 400-50	1710	1500	1345	890	1853	306	200	150	1500x2250x2200
3NKV 45/6 T IE3 400-50	1710	1500	1345	890	1853	306	200	150	1500x2250x2200

Информацию по весам получите, обратившись в нашу торговую сеть.

4 NKV 10 - БЫТОВЫЕ/ПРОМЫШЛЕННЫЕ СИСТЕМЫ ПОВЫШЕНИЯ ДАВЛЕНИЯ

Диапазон температуры перекачиваемой жидкости: от -15 °С до +80 °С - Максимальная температура окружающего воздуха: 40 °С - Максимальный расход: 52 м³/ч



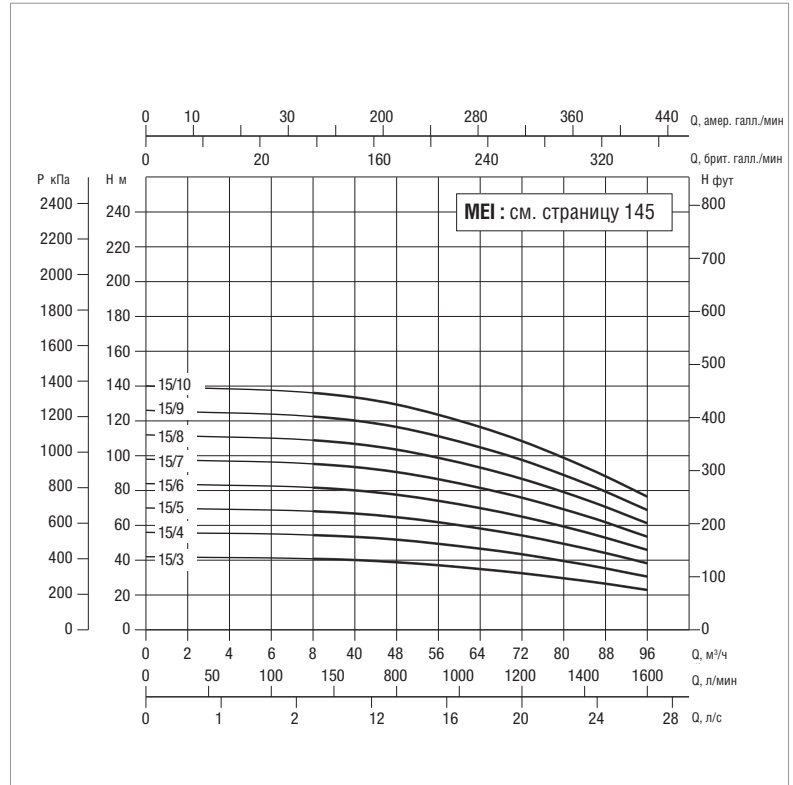
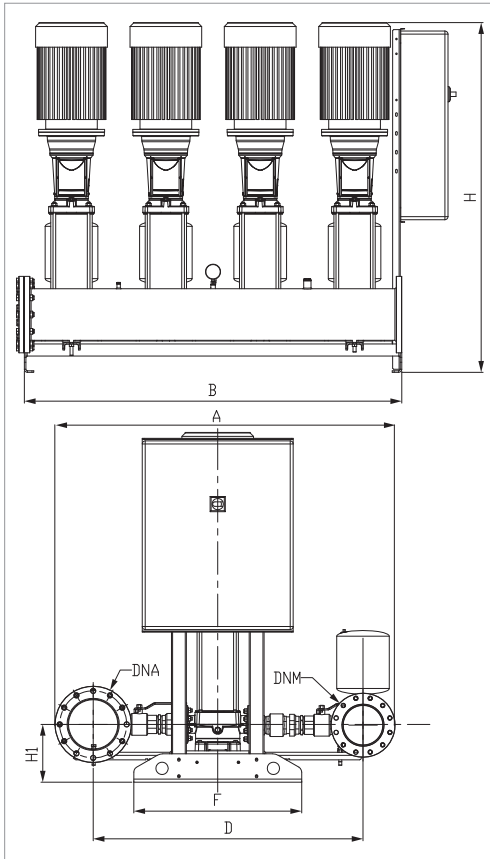
Кривые производительности основаны на значениях кинематической вязкости, равной 1 мм²/с, и плотности, равной 1000 кг/м³. Погрешность кривых соответствует ISO 9906. Общая производительность с учётом одновременной работы ЧЕТЫРЁХ насосов.

МОДЕЛЬ	ВХОД ПИТАНИЯ 50 Гц	P2 НОМИНАЛЬНОЕ		In А	МАКС. РАСХОД м³/ч	МАКС. ДОСТУПНОЕ ДАВЛЕНИЕ БАР	СТАНД. ДАВЛЕНИЕ БАР
		кВт	Л.С.				
4NKV 10/5 T 400-50	3x400 50-60Гц	4x2,2	4x3	4x4,7	52	5	4
4NKV 10/6 T 400-50	3x400 50-60Гц	4x2,2	4x3	4x4,7	52	6	5
4NKV 10/7 T 400-50	3x400 50-60Гц	4x3	4x4	4x5,8	52	7	6
4NKV 10/8 T 400-50	3x400 50-60Гц	4x3	4x4	4x5,8	52	8	7
4NKV 10/9 T 400-50	3x400 50-60Гц	4x3	4x4	4x5,8	52	9	8
4NKV 10/10 T 400-50	3x400 50-60Гц	4x4	4x5,5	4x7,6	52	10	9
4NKV 10/12 T 400-50	3x400 50-60Гц	4x4	4x5,5	4x7,6	52	12	11

МОДЕЛЬ	A	B	D	F	H	H1	Ø		РАЗМЕРЫ УПАКОВКИ
							DNA	DNM	
4NKV 10/5 T 400-50	1151	1936	901	890	1505	226	100	80	1500x22500x2200
4NKV 10/6 T 400-50	1151	1936	901	890	1505	226	100	80	1500x22500x2200
4NKV 10/7 T 400-50	1151	1936	901	890	1505	226	100	80	1500x22500x2200
4NKV 10/8 T 400-50	1151	1936	901	890	1505	226	100	80	1500x22500x2200
4NKV 10/9 T 400-50	1151	1936	901	890	1505	226	100	80	1500x22500x2200
4NKV 10/10 T 400-50	1151	1936	901	890	1505	226	100	80	1500x22500x2200
4NKV 10/12 T 400-50	1151	1936	901	890	1505	226	100	80	1500x22500x2200

4 NKV 15 - БЫТОВЫЕ/ПРОМЫШЛЕННЫЕ СИСТЕМЫ ПОВЫШЕНИЯ ДАВЛЕНИЯ

Диапазон температуры перекачиваемой жидкости: от -15 °С до +80 °С - Максимальная температура окружающего воздуха: 40 °С - Максимальный расход: 96 м³/ч



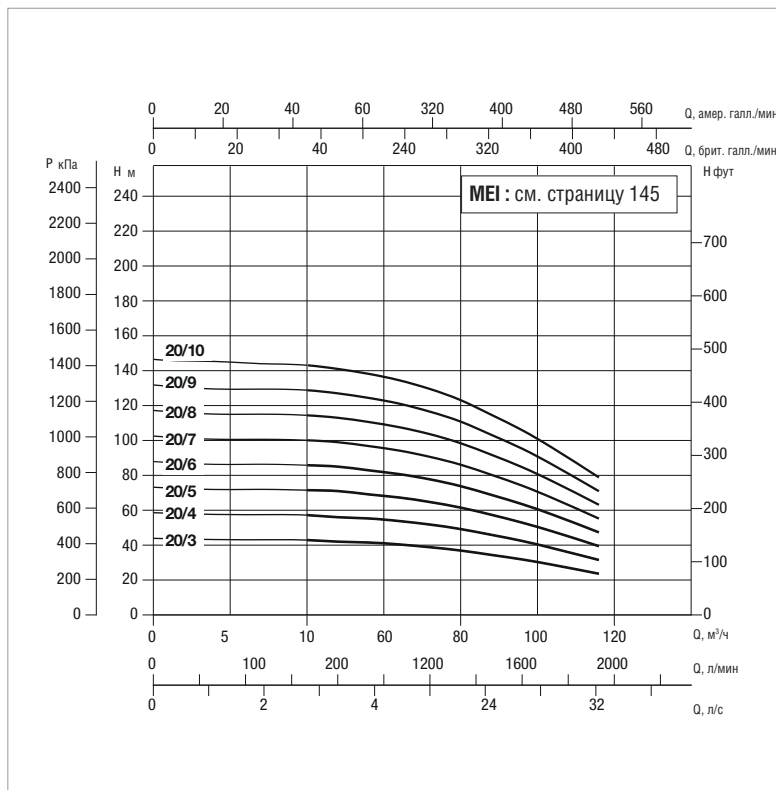
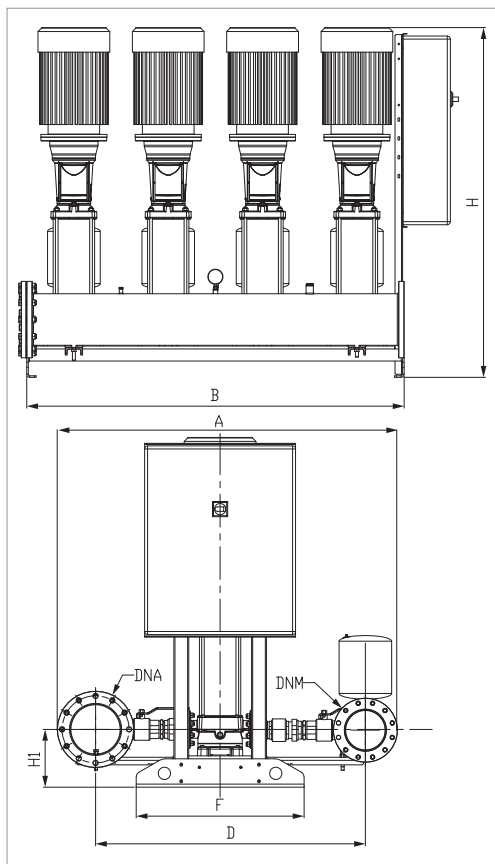
Кривые производительности основаны на значениях кинематической вязкости, равной 1 мм²/с, и плотности, равной 1000 кг/м³. Погрешность кривых соответствует ISO 9906. Общая производительность с учётом одновременной работы ЧЕТЫРЁХ насосов.

МОДЕЛЬ	ВХОД ПИТАНИЯ 50 Гц	P2 НОМИНАЛЬНОЕ		In А	МАКС. РАСХОД м³/ч	МАКС. ДОСТУПНОЕ ДАВЛЕНИЕ БАР	СТАНД. ДАВЛЕНИЕ БАР
		кВт	Л.С.				
4NKV 15/3 T 400-50	3x400 50-60Гц	4x3	4x4	4x5,8	96	4	3
4NKV 15/4 T 400-50	3x400 50-60Гц	4x4	4x5,5	4x7,6	96	5,4	4,5
4NKV 15/5 T 400-50	3x400 50-60Гц	4x4	4x5,5	4x7,6	96	6,8	5,5
4NKV 15/6 T 400-50	3x400 50-60Гц	4x5,5	4x7,5	4x11	96	8,1	7
4NKV 15/7 T 400-50	3x400 50-60Гц	4x5,5	4x7,5	4x11	96	9,5	8,5
4NKV 15/8 T 400-50	3x400 50-60Гц	4x7,5	4x10	4x14,8	96	10,8	9
4NKV 15/9 T 400-50	3x400 50-60Гц	4x7,5	4x10	4x14,8	96	12,2	11
4NKV 15/10 T 400-50	3x400 50-60Гц	4x11	4x15	4x22,4	96	13,6	12

МОДЕЛЬ	A	B	D	F	H	H1	Ø		РАЗМЕРЫ УПАКОВКИ
							DNA	DNM	
4NKV 15/3 T 400-50	1246	1936	996	890	1505	226	150	125	1500x22500x2200
4NKV 15/4 T 400-50	1246	1936	996	890	1505	226	150	125	1500x22500x2200
4NKV 15/5 T 400-50	1246	1936	996	890	1505	226	150	125	1500x22500x2200
4NKV 15/6 T 400-50	1246	1936	996	890	1505	226	150	125	1500x22500x2200
4NKV 15/7 T 400-50	1246	1936	996	890	1505	226	150	125	1500x22500x2200
4NKV 15/8 T 400-50	1246	1936	996	890	1505	226	150	125	1500x22500x2200
4NKV 15/9 T 400-50	1246	1936	996	890	1505	226	150	125	1500x22500x2200
4NKV 15/10 T 400-50	1246	1936	996	890	1505	226	150	125	1500x22500x2200

4 NKV 20 - БЫТОВЫЕ/ПРОМЫШЛЕННЫЕ СИСТЕМЫ ПОВЫШЕНИЯ ДАВЛЕНИЯ

Диапазон температуры перекачиваемой жидкости: от -15 °С до +80 °С - Максимальная температура окружающего воздуха: 40 °С - Максимальный расход: 116 м³/ч



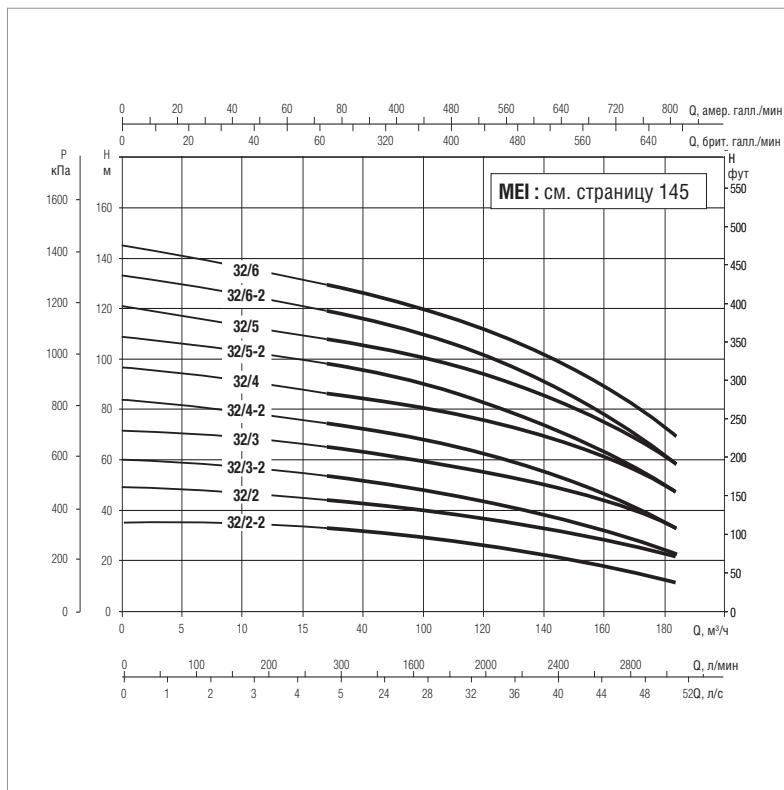
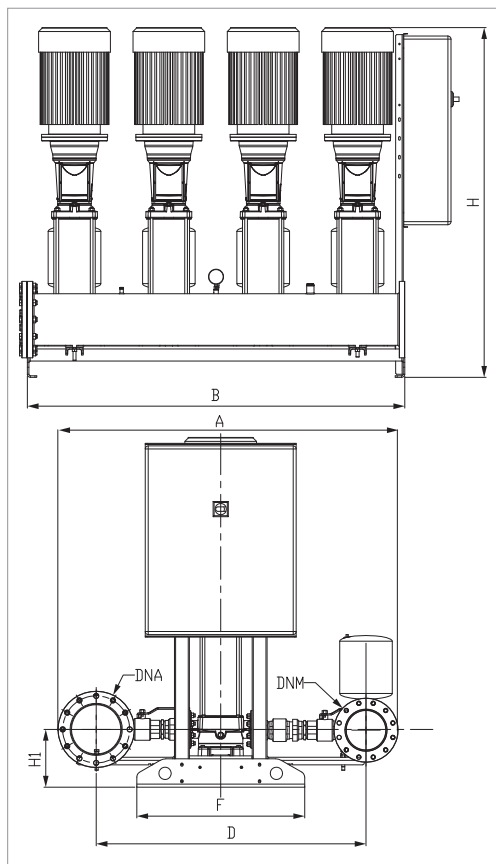
Кривые производительности основаны на значениях кинематической вязкости, равной 1 мм²/с, и плотности, равной 1000 кг/м³. Погрешность кривых соответствует ISO 9906. Общая производительность с учётом одновременной работы ЧЕТЫРЁХ насосов.

МОДЕЛЬ	ВХОД ПИТАНИЯ 50 Гц	P2 НОМИНАЛЬНОЕ		In А	МАКС. РАСХОД м³/ч	МАКС. ДОСТУПНОЕ ДАВЛЕНИЕ БАР	СТАНД. ДАВЛЕНИЕ БАР
		кВт	Л.С.				
4NKV 20/3 T 400-50	3x400 50-60Гц	4x4	4x5,5	4x7,6	116	4,3	3,5
4NKV 20/4 T 400-50	3x400 50-60Гц	4x5,5	4x7,5	4x11	116	5,8	4,5
4NKV 20/5 T 400-50	3x400 50-60Гц	4x5,5	4x7,5	4x11	116	7,3	6
4NKV 20/6 T 400-50	3x400 50-60Гц	4x7,5	4x10	4x14,8	116	8,7	7
4NKV 20/7 T 400-50	3x400 50-60Гц	4x7,5	4x10	4x14,8	116	10,2	9
4NKV 20/8 T 400-50	3x400 50-60Гц	4x11	4x15	4x22,4	116	11,7	10
4NKV 20/9 T 400-50	3x400 50-60Гц	4x11	4x15	4x22,4	116	13,1	12
4NKV 20/10 T 400-50	3x400 50-60Гц	4x11	4x15	4x22,4	116	14,6	13

МОДЕЛЬ	A	B	D	F	H	H1	Ø		РАЗМЕРЫ УПАКОВКИ
							DNA	DNM	
4NKV 20/3 T 400-50	1246	1936	996	890	1505	226	150	125	1500x22500x2200
4NKV 20/4 T 400-50	1246	1936	996	890	1505	226	150	125	1500x22500x2200
4NKV 20/5 T 400-50	1246	1936	996	890	1505	226	150	125	1500x22500x2200
4NKV 20/6 T 400-50	1246	1936	996	890	1505	226	150	125	1500x22500x2200
4NKV 20/7 T 400-50	1246	1936	996	890	1505	226	150	125	1500x22500x2200
4NKV 20/8 T 400-50	1246	1936	996	890	1505	226	150	125	1500x22500x2200
4NKV 20/9 T 400-50	1246	1936	996	890	1505	226	150	125	1500x22500x2200
4NKV 20/10 T 400-50	1246	1936	996	890	1505	226	150	125	1500x22500x2200

4 NKV 32 - БЫТОВЫЕ/ПРОМЫШЛЕННЫЕ СИСТЕМЫ ПОВЫШЕНИЯ ДАВЛЕНИЯ

Диапазон температуры перекачиваемой жидкости: от -15 °С до +80 °С - Максимальная температура окружающего воздуха: 40 °С - Максимальный расход: 180 м³/ч



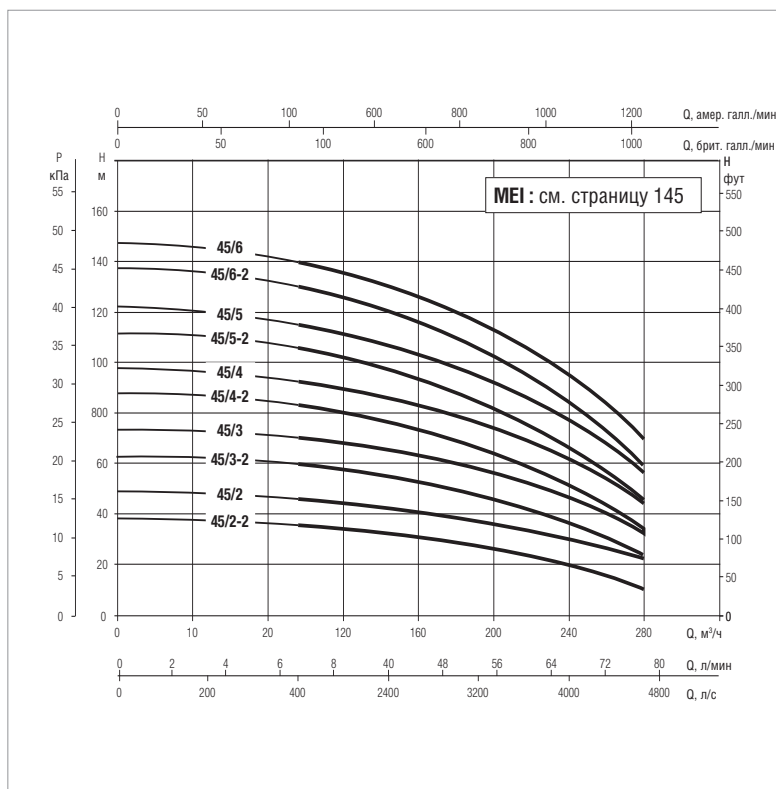
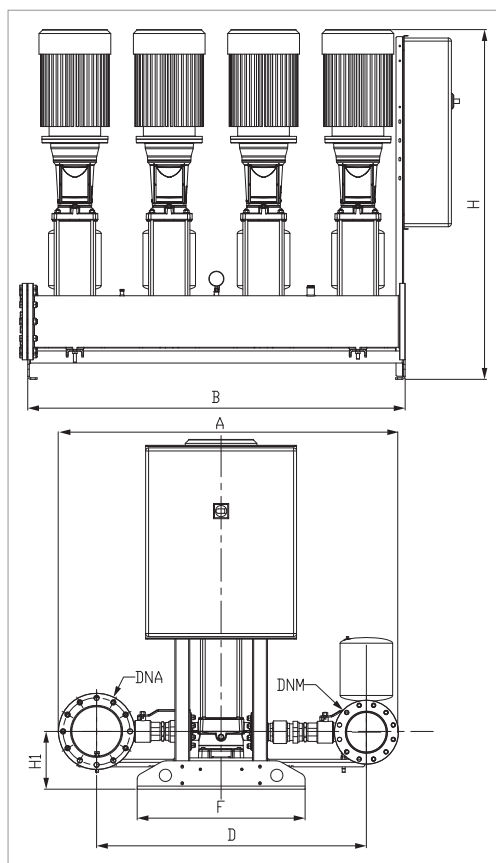
Кривые производительности основаны на значениях кинематической вязкости, равной 1 мм²/с, и плотности, равной 1000 кг/м³. Погрешность кривых соответствует ISO 9906. Общая производительность с учётом одновременной работы ЧЕТЫРЁХ насосов.

МОДЕЛЬ	ВХОД ПИТАНИЯ 50 Гц	P2 НОМИНАЛЬНОЕ		In А	МАКС. РАСХОД м³/ч	МАКС. ДОСТУПНОЕ ДАВЛЕНИЕ БАР	СТАНД. ДАВЛЕНИЕ БАР
		кВт	Л.С.				
4NKV 32/3-2 T 400-50	3x400 50-60Гц	4x4	4x5,5	4x8,1	180	3,6	2,5
4NKV 32/2 T 400-50	3x400 50-60Гц	4x5,5	4x7,5	4x10,4	180	4,8	3,5
4NKV 32/3-2 T 400-50	3x400 50-60Гц	4x5,5	4x7,5	4x10,4	180	6	5
4NKV 32/3 T IE3 400-50	3x400 50-60Гц	4x7,5	4x10	4x13,4	180	7,3	6
4NKV 32/4-2 T IE3 400-50	3x400 50-60Гц	4x7,5	4x10	4x13,4	180	8,4	7
4NKV 32/4 T IE3 400-50	3x400 50-60Гц	4x11	4x15	4x19,4	180	9,8	8,5
4NKV 32/5-2 T IE3 400-50	3x400 50-60Гц	4x11	4x15	4x19,4	180	10,9	9
4NKV 32/5 T IE3 400-50	3x400 50-60Гц	4x15	4x20	4x26,5	180	12	11
4NKV 32/6-2 T IE3 400-50	3x400 50-60Гц	4x15	4x20	4x26,5	180	13,4	12
4NKV 32/6 T IE3 400-50	3x400 50-60Гц	4x15	4x20	4x26,5	180	14,6	13

МОДЕЛЬ	A	B	D	F	H	H1	Ø		РАЗМЕРЫ УПАКОВКИ
							DNA	DNM	
4NKV 32/3-2 T 400-50	1670	2000	1345	890	1043	271	200	100	2660x1760x2200
4NKV 32/2 T 400-50	1670	2000	1345	890	1280	271	200	100	2660x1760x2200
4NKV 32/3-2 T 400-50	1670	2000	1345	890	1362	271	200	100	2660x1760x2200
4NKV 32/3 T IE3 400-50	1670	2000	1345	890	1362	271	200	100	2660x1760x2200
4NKV 32/4-2 T IE3 400-50	1670	2000	1345	890	1444	271	200	100	2660x1760x2200
4NKV 32/4 T IE3 400-50	1670	2000	1345	890	1579	271	200	100	2660x1760x2200
4NKV 32/5-2 T IE3 400-50	1670	2000	1345	890	1661	271	200	100	2660x1760x2200
4NKV 32/5 T IE3 400-50	1670	2000	1345	890	1661	271	200	100	2660x1760x2200
4NKV 32/6-2 T IE3 400-50	1670	2000	1345	890	1743	271	200	100	2660x1760x2200
4NKV 32/6 T IE3 400-50	1670	2000	1345	890	1743	271	200	100	2660x1760x2200

4 NKV 45 - БЫТОВЫЕ/ПРОМЫШЛЕННЫЕ СИСТЕМЫ ПОВЫШЕНИЯ ДАВЛЕНИЯ

Диапазон температуры перекачиваемой жидкости: от -15 °С до +80 °С - Максимальная температура окружающего воздуха: 40 °С - Максимальный расход: 280 м³/ч



Кривые производительности основаны на значениях кинематической вязкости, равной 1 мм²/с, и плотности, равной 1000 кг/м³. Погрешность кривых соответствует ISO 9906. Общая производительность с учётом одновременной работы ЧЕТЫРЁХ насосов.

МОДЕЛЬ	ВХОД ПИТАНИЯ 50 Гц	P2 НОМИНАЛЬНОЕ		In А	МАКС. РАСХОД м³/ч	МАКС. ДОСТУПНОЕ ДАВЛЕНИЕ БАР	СТАНД. ДАВЛЕНИЕ БАР
		кВт	Л.С.				
4NKV 45/2-2 T 400-50	3x400 50-60Гц	4x5,5	4x7,5	4x10,4	280	3,8	2,5
4NKV 45/2 T 400-50	3x400 50-60Гц	4x7,5	4x10	4x13,4	280	4,8	3,5
4NKV 45/3-2 T 400-50	3x400 50-60Гц	4x11	4x15	4x19,4	280	6,3	5
4NKV 45/3 T 400-50	3x400 50-60Гц	4x11	4x15	4x19,4	280	7,3	6
4NKV 45/4-2 T 400-50	3x400 50-60Гц	4x15	4x20	4x26,5	280	8,7	7
4NKV 45/4 T 400-50	3x400 50-60Гц	4x15	4x20	4x26,5	280	9,7	8
4NKV 45/5-2 T 400-50	3x400 50-60Гц	4x18,5	4x25	4x32	280	11,2	10
4NKV 45/5 T 400-50	3x400 50-60Гц	4x18,5	4x25	4x32	280	12,2	11
4NKV 45/6-2 T 400-50	3x400 50-60Гц	4x22	4x30	4x38	280	13,7	12
4NKV 45/6 T 400-50	3x400 50-60Гц	4x22	4x30	4x38	280	14,7	13

МОДЕЛЬ	A	B	D	F	H	H1	Ø		РАЗМЕРЫ УПАКОВКИ
							DNA	DNM	
4NKV 45/2-2 T 400-50	1800	2000	1430	890	1315	306	250	200	2660x1760x2200
4NKV 45/2 T 400-50	1800	2000	1430	890	1315	306	250	200	2660x1760x2200
4NKV 45/3-2 T 400-50	1800	2000	1430	890	1532	306	250	200	2660x1760x2200
4NKV 45/3 T 400-50	1800	2000	1430	890	1532	306	250	200	2660x1760x2200
4NKV 45/4-2 T 400-50	1800	2000	1430	890	1614	306	250	200	2660x1760x2200
4NKV 45/4 T 400-50	1800	2000	1430	890	1614	306	250	200	2660x1760x2200
4NKV 45/5-2 T 400-50	1800	2000	1430	890	1751	306	250	200	2660x1760x2200
4NKV 45/5 T 400-50	1800	2000	1430	890	1751	306	250	200	2660x1760x2200
4NKV 45/6-2 T 400-50	1800	2000	1430	890	1853	306	250	200	2660x1760x2200
4NKV 45/6 T 400-50	1800	2000	1430	890	1853	306	250	200	2660x1760x2200

2 NKV 10/15/20 С ПАНЕЛЬЮ УПРАВЛЕНИЯ E-BOX

СИСТЕМЫ ПОВЫШЕНИЯ ДАВЛЕНИЯ С ДВУМЯ ВЕРТИКАЛЬНЫМИ МНОГОСТУПЕНЧАТЫМИ ЦЕНТРОБЕЖНЫМИ НАСОСАМИ



E-BOX
СТР. 174

ТЕХНИЧЕСКИЕ ХАРАКТЕРИСТИКИ

Напряжение питающей сети: 400В трёхфазное.

Напряжение электрического насоса: 400В трёхфазное.

Частота питающей сети: 50-60 Гц.

Монтаж: только вертикальный.

Рабочий диапазон: от 4 до 58 м³/ч.

Диапазон температур перекачиваемой жидкости: от 0 °С до + 80 °С.

Максимальная температура окружающей среды: 40°С.

Максимальное давление: 14бар.

Перекачиваемая жидкость: чистая, без твердых включений.

Диапазон регулировки давления: от 3 до 14 бар.

Степень защиты: IP55

Двигатели IE2 в стандартной версии

от 0,75 кВт до 5,5 кВт - IE3 ≥ 7,5 кВт

ПРИМЕНЕНИЕ

Системы NKV E-BOX разработаны и произведены так, чтобы соответствовать современным инженерным решениям для гражданских и промышленных нужд.

Их характерными чертами являются универсальность использования и малошумность.

КОНСТРУКТИВНЫЕ ОСОБЕННОСТИ

ГИДРАВЛИЧЕСКАЯ ЧАСТЬ

Вертикальные многоступенчатые электрические насосы 2 NKV 15 - NKV 20 .

Рабочие колёса из нержавеющей стали AISI 304, внутренний цилиндр из нержавеющей стали AISI 304, уплотнение картриджа Si/Si, жесткое шарнирное соединение двигателя с насосом.

соединение двигателя с насосом.

Приведенный асинхронный охлаждаемый трёхфазный электродвигатель внешней вентиляции.

Оцинкованная стальная основа, поддерживающая насосы, гидравлическая часть и электронная панель управления.

Коллекторы на стороне всасывания и подачи из НЕРЖАВЕЮЩЕЙ СТАЛИ AISI 304 в комплекте с глухим фланцем.

Отсечные клапаны на стороне всасывания и подачи каждого насоса.

Обратные клапаны на стороне подачи каждого насоса.

№ 1 18-литровый мембранный расширительный бак для каждого насоса.

ЭЛЕКТРИЧЕСКАЯ ЧАСТЬ

Поставляемая в соответствующей классу защиты IP 55 самозатухающей коробке из термoplasta, панель управления защищает насосы с электронным управлением от нестандартных условий эксплуатации, например: перегрузок и перегрева (с автоматическим сбросом), короткого замыкания (с предохранителями – только в модели Plus), толчков тока в насосе (амперметрическая защита), аномального напряжения, холостого хода, быстрого пуска, сбоя датчика давления или непоследовательных внешних команд системы защиты.

Компоненты передней панели:

- Общий прерыватель с запором на висячий замок.
- Нажимные кнопки выбора автоматического или ручного режима управления AUT-0-MAN.
- Нажимная кнопка аварийного сброса RESET.
- Дисплей для всех моделей.
- Лампы индикаторы работы, останова, аварийной сигнализации.

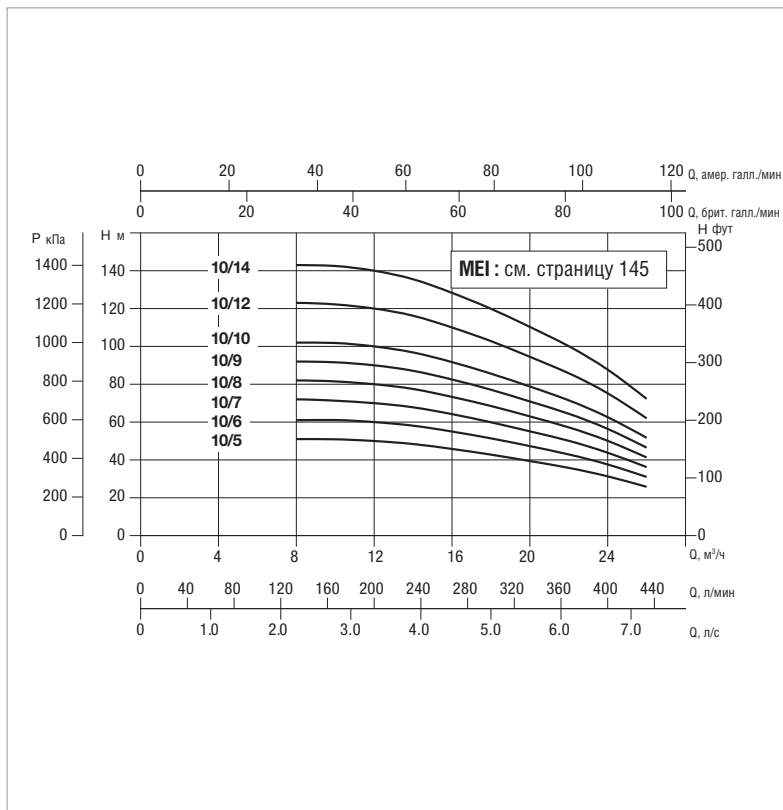
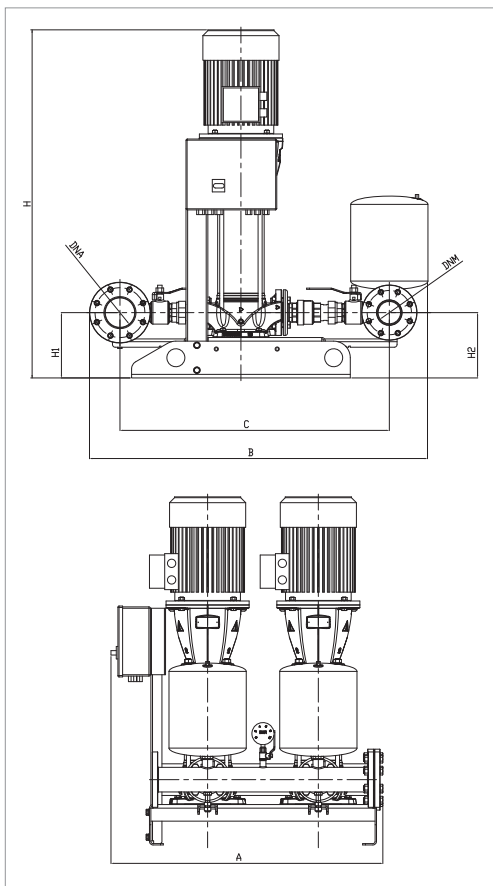
Компоненты панели управления:

- Карта электронной цепи управления с защитными предохранителями и пускателями.
- Соединительные клеммы входа питания.
- Клеммы подключения реле давления сухого хода или избыточного давления (дополнительно).
- Сухие контакты аварийной сигнализации (беспотенциальные).
- Миниатюрный DIP-переключатель выбора функций (датчик давления или реле давления, стандартный или дополнительный резервуары).

Поставка систем осуществляется в прочных картонных упаковках на деревянном поддоне, с листком-вкладышем с инструкцией и схемой электрических соединений.

2 NKV 10 - БЫТОВЫЕ/ПРОМЫШЛЕННЫЕ СИСТЕМЫ ПОВЫШЕНИЯ ДАВЛЕНИЯ

Диапазон температур перекачиваемой жидкости: от -15 °С до +70 °С - Максимальная температура окружающей среды: +40 °С - Максимальный расход: 26 м³/ч



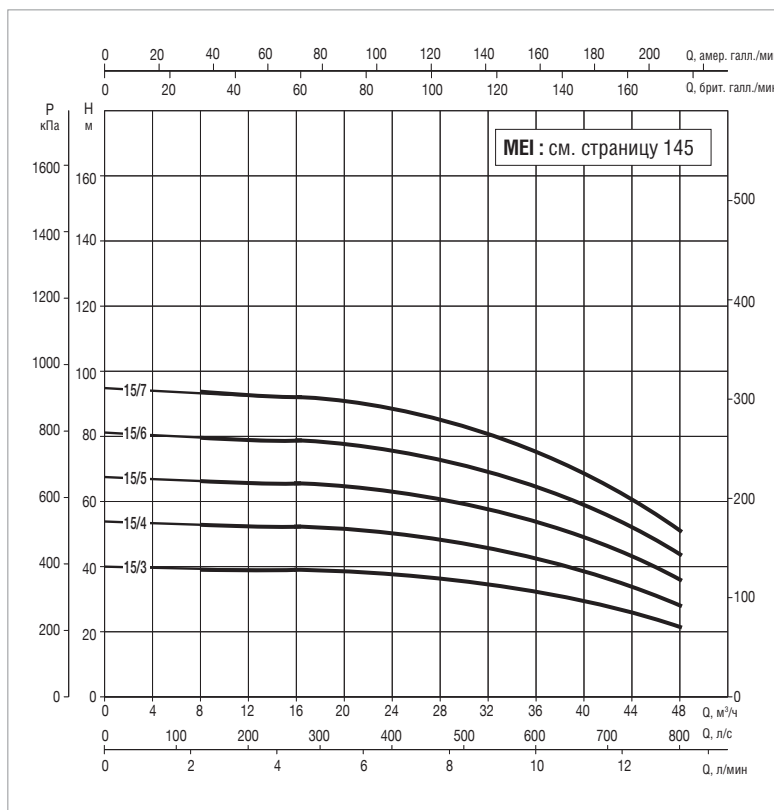
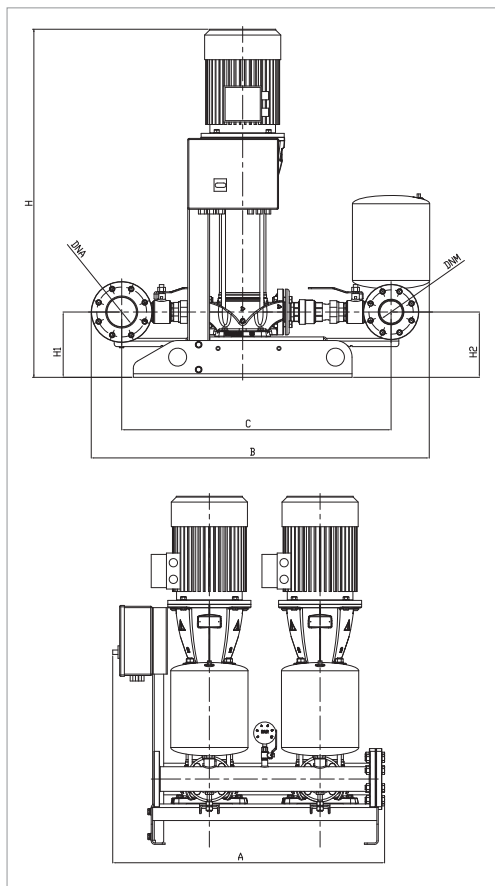
Кривые производительности основаны на значениях кинематической вязкости, равной 1 мм²/с, и плотности, равной 1000 кг/м³. Погрешность кривых соответствует ISO 9906. Общая производительность с учётом одновременной работы ДВУХ насосов.

МОДЕЛЬ	ВХОД ПИТАНИЯ	P2 НОМИН.		In A	ПАНЕЛЬ УПРАВЛЕНИЯ МОДЕЛЬ	МАКС. РАСХОД м³/ч	МАКС. ДОСТУПНОЕ ДАВЛЕНИЕ БАР	СТАНД. ДАВЛЕНИЕ БАР
		кВт	Л.С.					
2 NKV 10/5 T E-BOX 400/50	3 x 400 50 Гц	2x2,2	2x3	2x4,7	E-BOX 2G T 12A 400/50-60	26	5,5	4,5
2 NKV 10/6 T E-BOX 400/50	3 x 400 50 Гц	2x2,2	2x3	2x4,7	E-BOX 2G T 12A 400/50-60	26	6	5
2 NKV 10/7 T E-BOX 400/50	3 x 400 50 Гц	2x3	2x4	2x5,8	E-BOX 2G T 12A 400/50-60	26	7	6
2 NKV 10/8 T E-BOX 400/50	3 x 400 50 Гц	2x3	2x4	2x5,8	E-BOX 2G T 12A 400/50-60	26	8	7
2 NKV 10/9 T E-BOX 400/50	3 x 400 50 Гц	2x3	2x4	2x5,8	E-BOX 2G T 12A 400/50-60	26	9	8
2 NKV 10/10 T E-BOX 400/50	3 x 400 50 Гц	2x4	2x5,5	2x7,6	E-BOX 2G T 12A 400/50-60	26	10	9
2 NKV 10/12 T E-BOX 400/50	3 x 400 50 Гц	2x4	2x5,5	2x7,6	E-BOX 2G T 12A 400/50-60	26	12	11
2 NKV 10/14 T E-BOX 400/50	3 x 400 50 Гц	2x5,5	2x7,5	2x11	E-BOX 2G T 12A 400/50-60	26	14	13

МОДЕЛЬ	A	B	C	H	H1	H2	DNA	DNM	ВЕС	УПАКОВКА (шхвхг)
2 NKV 10/5 T E-BOX 400/50	853	1060	875	960	236	236	2" 1/2	2" 1/2	238	1000x1400x2200
2 NKV 10/6 T E-BOX 400/50	853	1060	875	993	236	236	2" 1/2	2" 1/2	239	1000x1400x2200
2 NKV 10/7 T E-BOX 400/50	853	1060	875	1073	236	236	2" 1/2	2" 1/2	259	1000x1400x2200
2 NKV 10/8 T E-BOX 400/50	853	1060	875	1106	236	236	2" 1/2	2" 1/2	261	1000x1400x2200
2 NKV 10/9 T E-BOX 400/50	853	1060	875	1139	236	236	2" 1/2	2" 1/2	263	1000x1400x2200
2 NKV 10/10 T E-BOX 400/50	853	1060	875	1187	236	236	2" 1/2	2" 1/2	282	1000x1400x2200
2 NKV 10/12 T E-BOX 400/50	853	1060	875	1253	236	236	2" 1/2	2" 1/2	286	1000x1400x2200
2 NKV 10/14 T E-BOX 400/50	853	1060	875	1449	236	236	2" 1/2	2" 1/2	342	1000x1400x2200

2 NKV 15 - БЫТОВЫЕ/ПРОМЫШЛЕННЫЕ СИСТЕМЫ ПОВЫШЕНИЯ ДАВЛЕНИЯ

Диапазон температур перекачиваемой жидкости: от -15 °С до +70 °С - Максимальная температура окружающей среды: +40 °С - Максимальный расход: 48 м³/ч



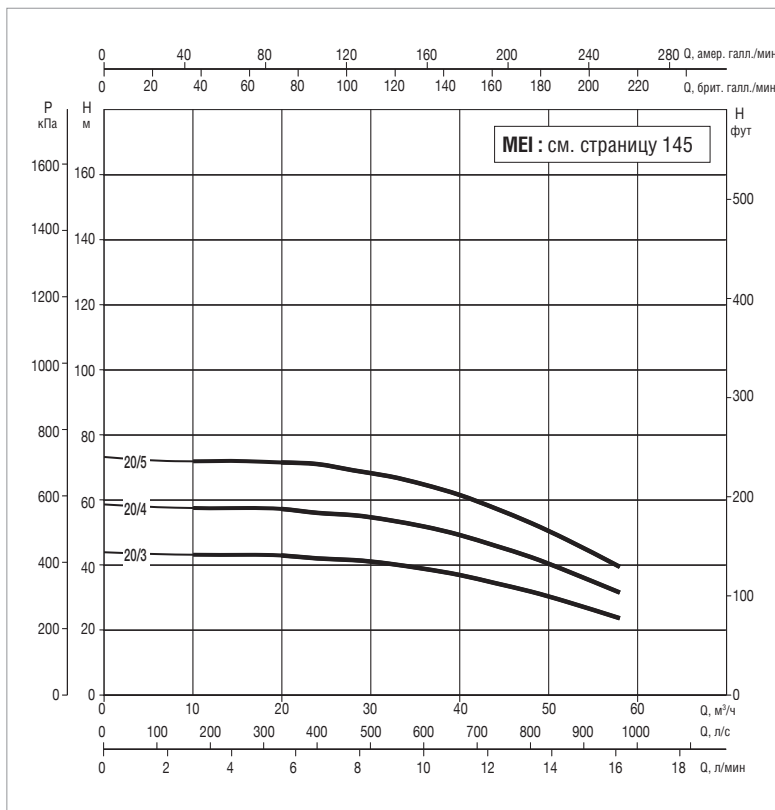
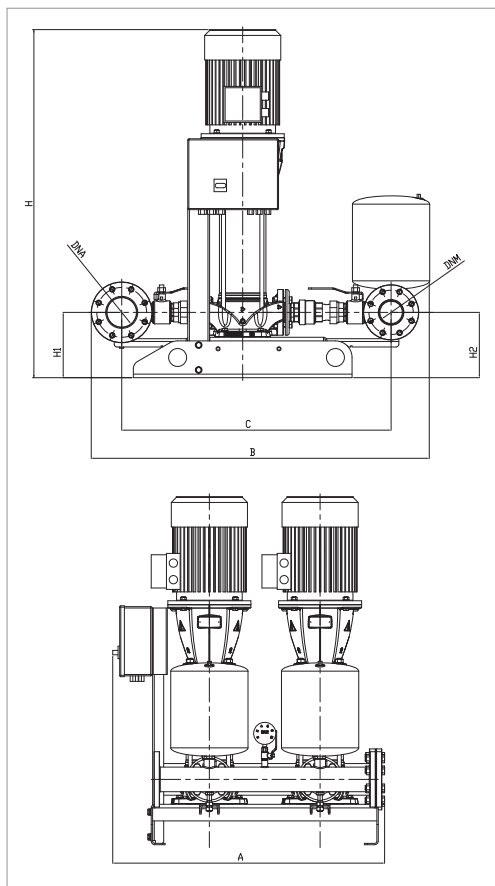
Кривые производительности основаны на значениях кинематической вязкости, равной 1 мм²/с, и плотности, равной 1000 кг/м³. Погрешность кривых соответствует ISO 9906. Общая производительность с учётом одновременной работы ДВУХ насосов.

МОДЕЛЬ	ВХОД ПИТАНИЯ	P2 НОМИН.		In A	ПАНЕЛЬ УПРАВЛЕНИЯ МОДЕЛЬ	МАКС. РАСХОД м³/ч	МАКС. ДОСТУПНОЕ ДАВЛЕНИЕ БАР	СТАНД. ДАВЛЕНИЕ БАР
		кВт	Л.С.					
2 NKV 15/3 T E-BOX 400/50	3 x 400 50 Гц	2x3	2x4	5,8	E-BOX 2G T 12A 400/50-60	48	4	3,5
2 NKV 15/4 T E-BOX 400/50	3 x 400 50 Гц	2x4	2x5,5	7,6	E-BOX 2G T 12A 400/50-60	48	5	4
2 NKV 15/5 T E-BOX 400/50	3 x 400 50 Гц	2x4	2x5,5	7,6	E-BOX 2G T 12A 400/50-60	48	6,5	5
2 NKV 15/6 T E-BOX 400/50	3 x 400 50 Гц	2x5,5	2x7,5	11	E-BOX 2G T 12A 400/50-60	48	7,5	6,5
2 NKV 15/7 T E-BOX 400/50	3 x 400 50 Гц	2x5,5	2x7,5	11	E-BOX 2G T 12A 400/50-60	48	9	8

МОДЕЛЬ	A	B	C	H	H1	H2	DNA	DNM	ВЕС	УПАКОВКА (шхвхг)
2 NKV 15/3 T E-BOX 400/50	982	1221	973	964	236	236	100	80	276	1000x1400x2150
2 NKV 15/4 T E-BOX 400/50	982	1221	973	1099	236	236	100	80	280	1000x1400x2150
2 NKV 15/5 T E-BOX 400/50	982	1221	973	1148	236	236	100	80	285	1000x1400x2150
2 NKV 15/6 T E-BOX 400/50	982	1221	973	1257	236	236	100	80	374	1000x1400x2150
2 NKV 15/7 T E-BOX 400/50	982	1221	973	1307	236	236	100	80	377	1000x1400x2150

2 NKV 20 - БЫТОВЫЕ/ПРОМЫШЛЕННЫЕ СИСТЕМЫ ПОВЫШЕНИЯ ДАВЛЕНИЯ

Диапазон температуры перекачиваемой жидкости: от -15°C до +70°C - Максимальная температура окружающей среды: +40°C - Максимальный расход: 58 м³/ч



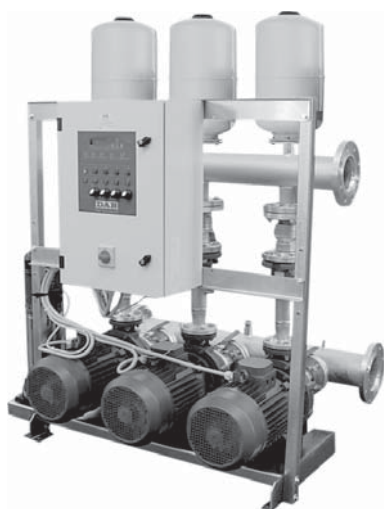
Кривые производительности основаны на значениях кинематической вязкости, равной 1 мм²/с, и плотности, равной 1000 кг/м³. Погрешность кривых соответствует ISO 9906. Общая производительность с учётом одновременной работы ДВУХ насосов.

МОДЕЛЬ	ВХОД ПИТАНИЯ	P2 НОМИН.		In A	ПАНЕЛЬ УПРАВЛЕНИЯ МОДЕЛЬ	МАКС. РАСХОД м³/ч	МАКС. ДОСТУПНОЕ ДАВЛЕНИЕ БАР	СТАНД. ДАВЛЕНИЕ БАР
		кВт	Л.С.					
2 NKV 20/3 T E-BOX 400/50	3 x 400 50 Гц	2x4	2x5,5	7,6	E-BOX 2G T 12A 400/50-60	58	4	3,5
2 NKV 20/4 T E-BOX 400/50	3 x 400 50 Гц	2x5,5	2x7,5	11	E-BOX 2G T 12A 400/50-60	58	6	5
2 NKV 20/5 T E-BOX 400/50	3 x 400 50 Гц	2x5,5	2x7,5	11	E-BOX 2G T 12A 400/50-60	58	7	6

МОДЕЛЬ	A	B	C	H	H1	H2	DNA	DNM	ВЕС	УПАКОВКА (шхвхг)
2 NKV 20/3 T E-BOX 400/50	982	1221	973	1049	236	236	100	80	284	1000x1400x2150
2 NKV 20/4 T E-BOX 400/50	982	1221	973	1158	236	236	100	80	364	1000x1400x2150
2 NKV 20/5 T E-BOX 400/50	982	1221	973	1208	236	236	100	80	366	1000x1400x2150

1/2/3 НКР-G / 1/2/3 К

СИСТЕМЫ ПОВЫШЕНИЯ ДАВЛЕНИЯ С ЦЕНТРОБЕЖНЫМИ НАСОСАМИ СЕРИИ 1 - 2 - 3 НКР-G / К



ТЕХНИЧЕСКИЕ ХАРАКТЕРИСТИКИ

Напряжение питающей сети: 400В трёхфазное.

Напряжение электрического насоса: 400В трёхфазное.

Частота питающей сети: 50-60 Гц.

Монтаж: только вертикальный.

Рабочий диапазон: от 4 до 720 м³/ч.

Диапазон температур перекачиваемой жидкости:
от -15 °С до + 70 °С (макс. 40 °С для версии с подпорным насосом).

Максимальная температура окружающей среды: 40°С.

Максимальное давление: 10бар.

Перекачиваемая жидкость: чистая, без твердых включений.

Степень защиты: IP55

Двигатели IE2 в стандартной версии

от 0,75 кВт до 5,5 кВт - IE3 ≥ 7,5 кВт.

ПРИМЕНЕНИЕ

Промышленные системы разработаны и произведены так, чтобы соответствовать современным инженерным решениям для гражданских и промышленных нужд. Применение стандартизированных центробежных электрических насосов и/или двухступенчатых центробежных насосов гарантирует высокое соотношение мощность/производительность.

Многообразие сфер применения промышленных насосных систем:

Промышленные системы, гостиничные комплексы, водопроводные системы, системы полива, жилые здания, спа.

Фундаментальная концепция, на которую опирались наши инженеры при разработке насосных систем – предложить простой в использовании, гибкий и чрезвычайно надежный продукт.

ПРЕИМУЩЕСТВО ИСПОЛЬЗОВАНИЯ

Высокая производительность, многофункциональность, малозумная работа, компактный размер, сокращенное техническое обслуживание.

РЕЖИМЫ РАБОТЫ

При холостом ходе (нулевая заявка на воду) система находится под действием статического давления. После поступления заявки на воду от пользователя давление в системе снижается. Перепад давления фиксируется электронным датчиком давления напорного коллектора системы, подключенного к блоку управления насоса на передней части электронной панели управления. Блок управления считывает сигнал давления и управляет пуском и остановом всех насосов в соответствии с заданными параметрами, которые могут быть изменены пользователем (среднее давление, задержка пуска насоса, опасный уровень давления и пр.). Электрические насосы включаются последовательно, таким образом максимальный расход, запрашиваемый системой, может быть распределен между несколькими насосами. (например, один насос работает при -> 20 м³/ч; два насоса при -> 40 м³/ч).

Подпорный электрический насоса вступает в действие при малых перепадах давления в системе, таким образом можно избежать нецелесообразных пусков главных насосов. Порядок пуска насоса переключается при каждом рабочем цикле.

СОСТАВ ПРОМЫШЛЕННОЙ УСТАНОВКИ

Используемые электрические насосы

ГЛАВНЫЕ НАСОСЫ

Двухступенчатые центробежные электрические насосы серий К 70-80 / 300-400.

Корпус насоса из чугуна, рабочее колесо из технополимера, вал насоса из стали AISI 304, торцевое уплотнение из графита/керамики.

Встраиваемые моноблочные центробежные электрические насосы серий 32 - 40 - 50 НКР, соответствующие стандарту DIN-EN 733.

Корпус насоса и рабочее колесо из чугуна, вал насоса из стали AISI 304, торцевое уплотнение – графит/карбид кремния – этилен-пропиленовый каучук.

Моноблочные центробежные электрические насосы с муфтой серии 65 - 80 НКР-G, соответствующие стандарту DIN-EN 733.

Корпус насоса и рабочее колесо из чугуна, вал насоса из стали AISI 304, торцевое уплотнение – графит/карбид кремния – этилен-пропиленовый каучук.

ПОДПОРНЫЙ ЭЛЕКТРИЧЕСКИЙ НАСОС

Вертикальный многоступенчатый центробежный электрический насос.

Корпус насоса и рабочее колесо из технополимера, вал насоса из стали AISI 303, торцевое уплотнение из графита/керамики.

МЕХАНИЧЕСКАЯ КОНСТРУКЦИЯ

Опора из оцинкованной стали для всех главных насосов с крепежными отверстиями к полу.

Основание подпорного насоса из оцинкованной стали, закрепленное к опоре для главных насосов. Суппорт контрольной панели, закрепленный к опоре насоса.

1/2/3 НКР-G / 1/2/3 К

СИСТЕМЫ ПОВЫШЕНИЯ ДАВЛЕНИЯ С ЦЕНТРОБЕЖНЫМИ НАСОСАМИ СЕРИИ 1 - 2 - 3 НКР-G / К

ГИДРОТЕХНИЧЕСКАЯ КОНСТРУКЦИЯ

Всасывающий и напорный коллекторы из оцинкованной стали, соответствующие по размеру общему расходу системы, в комплекте с глухим фланцем (антивибрационная муфта доступна в качестве дополнения).

1 отсечной клапан на стороне всасывания каждого главного насоса.

Отводной адаптер №1, обратный клапан №1, отсечной клапан №1 на стороне подачи каждого главного насоса.

20-литровый, 16 бар, расширительный бак мембранного типа №1 для каждого главного электрического насоса.

Датчик давления 4-20 мА и манометр №1 на напорном коллекторе системы.

№1 подпорный электрический насос, подключенный к всасывающему* и напорному коллекторам, в комплекте с отсечными клапанами на стороне всасывания и подачи и напорным обратным клапаном.

* системы с 1 главным насосом поставляются без всасывающего коллектора.

ФУНКЦИИ ПАНЕЛИ УПРАВЛЕНИЯ

Электронная панель управления в металлическом контейнере IP 55, установленная на опоре насоса, СОДЕРЖИТ:

Выключатель общего замка двери.

Трансформаторы дополнительные 400/24 В.

Реле защиты главного и подпорного электродвигателей.

Пускатели насосов до 7,5 кВт.

Пускатели по схеме звезда-треугольник для насосов более 7,5 кВт.

Клеммная коробка входа питания и подключения внешнего сигнала.

Передняя панель: Переключатели рабочих состояний AUT-0-MAN, лампы-индикаторы напряжения, индикаторы работы насоса, блокировки насоса, сухого хода, аварийные сигнализаторы пониженного и повышенного давления, блок управления KL 1. Блок управления насосом с нажимными кнопками задания значений и дисплеем управляет рабочей логикой системы. Система оставляет заводскую уставку стандартного значения давления (УСТАВКА = SET POINT). Блок управления управляет пуском и остановом главных насосов в зависимости от перепада давлений (регулируется) и времени задержки (регулируется).

Подпорные электрические насосы поддерживают давление в системе несколько выше значения давления на главных насосах.

На блоке управления можно выбрать один из следующих режимов работы:

- 1) **Стандартный** - 1-2-3 насосы, с или без подпорного насоса (пуск всех насосов происходит последовательно).
- 2) **Спасение** - Пуск насоса № 1 и насоса № 2 производится последовательно, третий насос подключается в случае неисправности насоса 1 или насоса 2.
- 3) **4 насоса** - без подпорного насоса (пуск всех насосов происходит последовательно).

Панель управления останавливает насосы в следующих случаях:

Перегрузка насоса по току.

Сухой ход - низкое давление всасывания (через регулируемый промежуток времени, необходима установка датчика минимального давления).

Избыточное давление насоса (регулируемое давление).

ФУНКЦИИ, ОТОБРАЖАЕМЫЕ НА БЛОКЕ УПРАВЛЕНИЯ

Двухстрочный дисплей позволяет отображать следующие параметры:

УСТАВКА давления.

Мгновенное давление в системе.

Количество активных насосов.

Количество часов наработки насоса.

Аварийные сигналы.

Отображение ДОПОЛНИТЕЛЬНЫХ параметров (на заказ):

Мгновенная электрическая мощность кВт.

Полное энергопотребление кВтч.

Мгновенный расход л/мин.



ОПИСАНИЕ АВАРИЙНЫХ СИГНАЛОВ	
1	ТЕХНИЧЕСКОЕ ОБСЛУЖИВАНИЕ ДВИГАТЕЛЯ
2	ОШИБКА ПАРАМЕТРА
4	ДАТЧИК ДАВЛЕНИЯ
8	ТЕРМОЗАЩИТА ДВИГАТЕЛЯ
H2O?	МИН. ДАВЛЕНИЕ (3 САМОВОЗВРАТА)
64	МИНИМАЛЬНОЕ ДАВЛЕНИЕ (СБРОС ВРУЧНУЮ)

1/2/3 НКР-G / 1/2/3 К

СИСТЕМЫ ПОВЫШЕНИЯ ДАВЛЕНИЯ С ЦЕНТРОБЕЖНЫМИ НАСОСАМИ СЕРИИ 1 - 2 - 3 НКР-G / К

ПРЕДОТВРАЩЕНИЕ ЗАЕДАНИЯ НАСОСА

На панели управления имеется функция ПРЕДОТВРАЩЕНИЯ ЗАКЛИНИВАНИЯ НАСОСА в стандартной комплектации, которая активируется с блока управления KL 1.

Функция предотвращения заклинивания запускает главные насосы в постоянном режиме (регулируемое время), чтобы их и компоненты системы не заклинивало в результате длительных периодов бездействия.

Главные насосы запускают последовательно на несколько секунд.

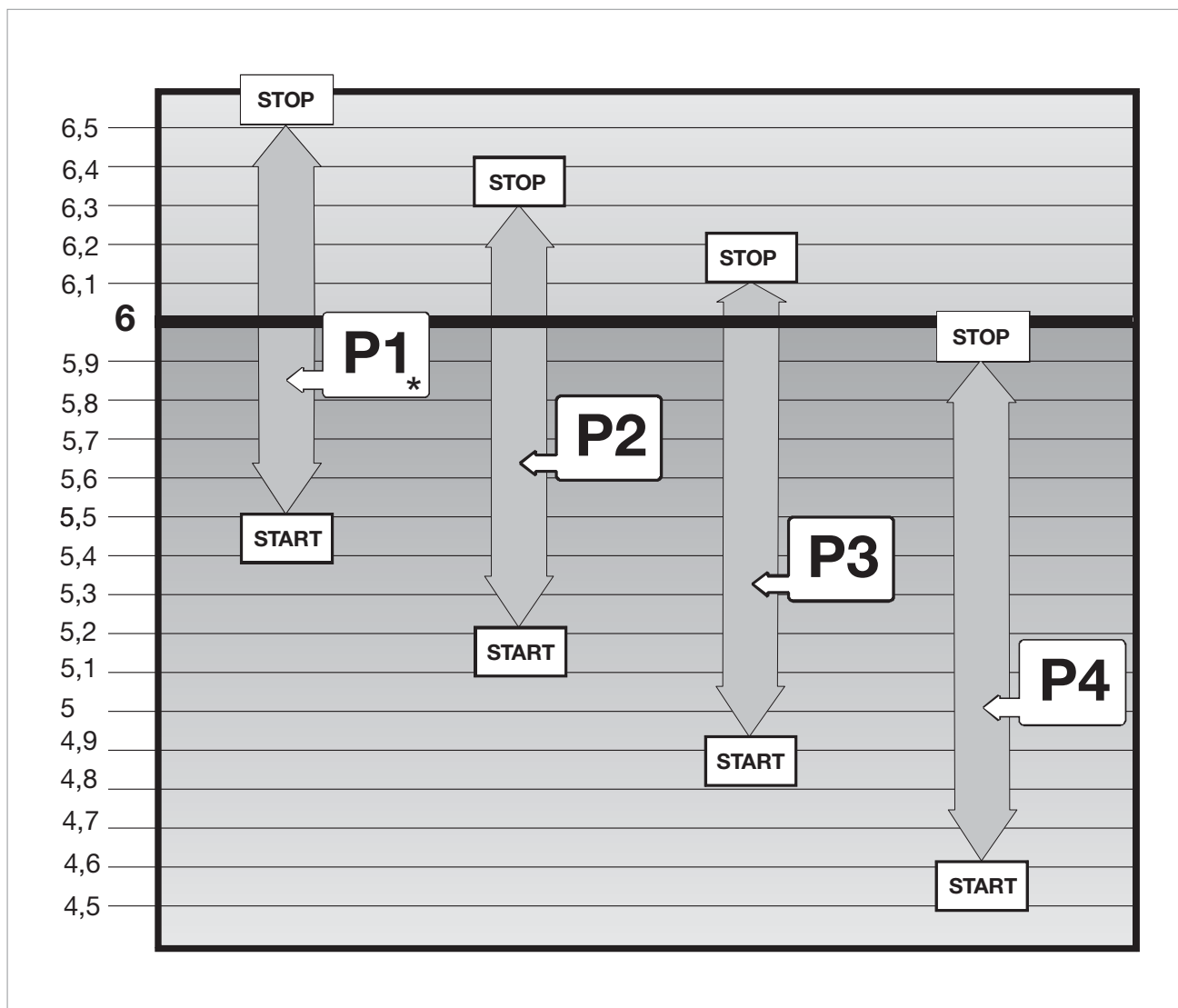
В конце испытания любые неполадки отображаются на дисплее в виде аварийного сигнала и включается нормально разомкнутый контакт аварийного сигнала.

ВНЕШНИЕ СОЕДИНЕНИЯ ПАНЕЛИ УПРАВЛЕНИЯ

Клеммная коробка панели управления содержит следующие беспотенциальные нормально разомкнутые контакты аварийной сигнализации: сбой датчика, избыточное давление, сухой ход, пульсация тока в насосе, неисправность вспомогательного контура 24 В.

КАЛИБРОВКА ДАВЛЕНИЯ

ПРИМЕР КАЛИБРОВКИ ЗАДАННОГО ДАВЛЕНИЯ НА БЛОКЕ УПРАВЛЕНИЯ НАСОСА



* Электрический насос P1 или Подпорный насос

Заданное давление

Перепад давления подпорного насоса P1 на пуск/останов:

Перепад давления на пуск насосов P2, P3 и P4:

Перепад давления на останов насосов P2, P3 и P4:

Установлено на **6 бар (пример)**

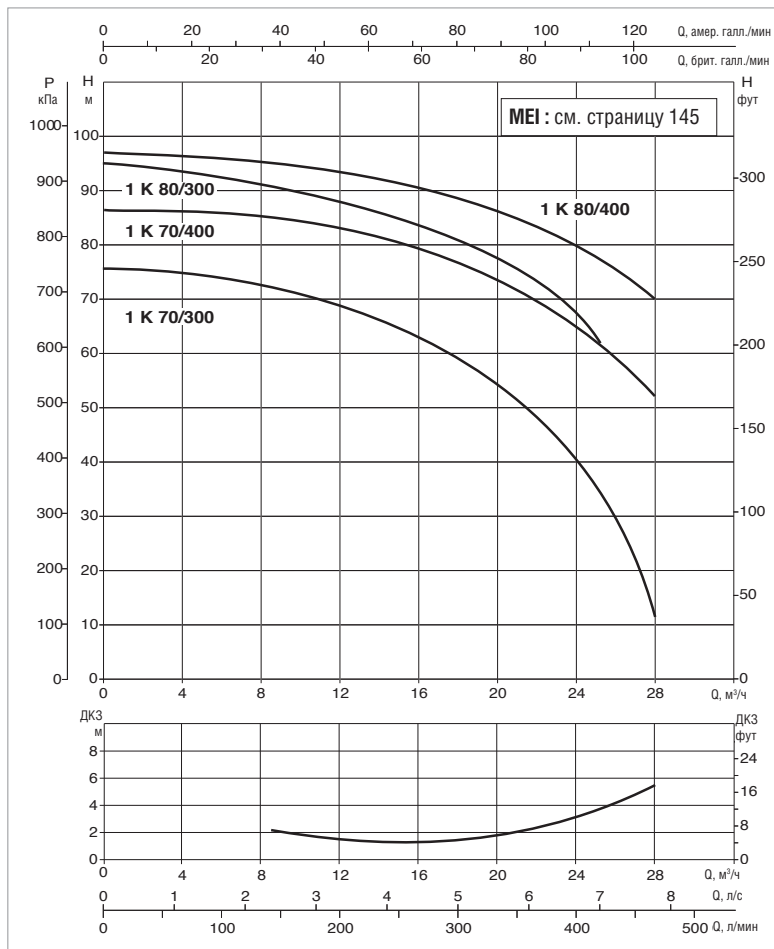
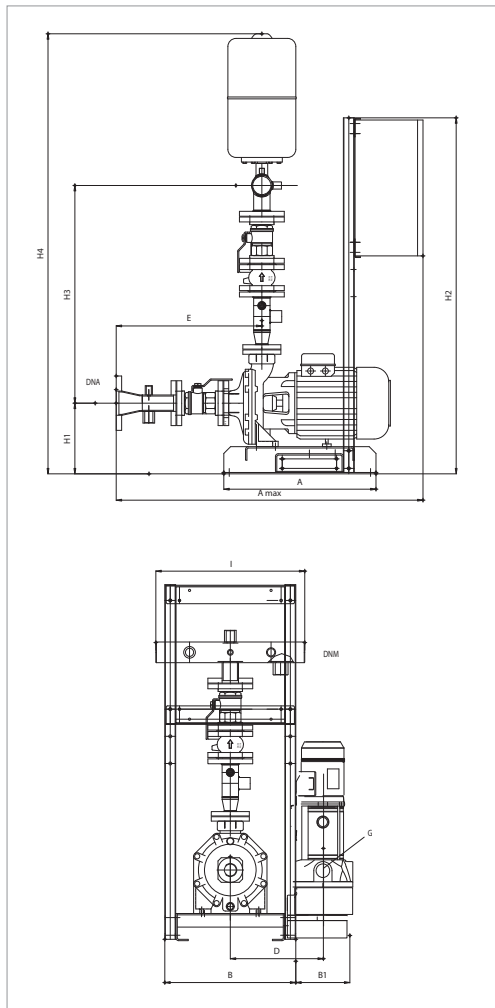
установлено на 1 бар (стандартное значение DAB)

установлено на 0,3 бар (стандартное значение DAB)

установлено на 0,2 бар (стандартное значение DAB)

1 K - БЫТОВЫЕ/ПРОМЫШЛЕННЫЕ СИСТЕМЫ ПОВЫШЕНИЯ ДАВЛЕНИЯ

Диапазон температуры перекачиваемой жидкости: от -15 °С до +70 °С - Диапазон температуры перекачиваемой жидкости в подпорном насосе: от +0 °С до +40 °С.
Максимальная температура окружающей среды: +40 °С



Кривые производительности основаны на значениях кинематической вязкости, равной 1 мм²/с, и плотности, равной 1000 кг/м³. Погрешность кривых соответствует ISO 9906.

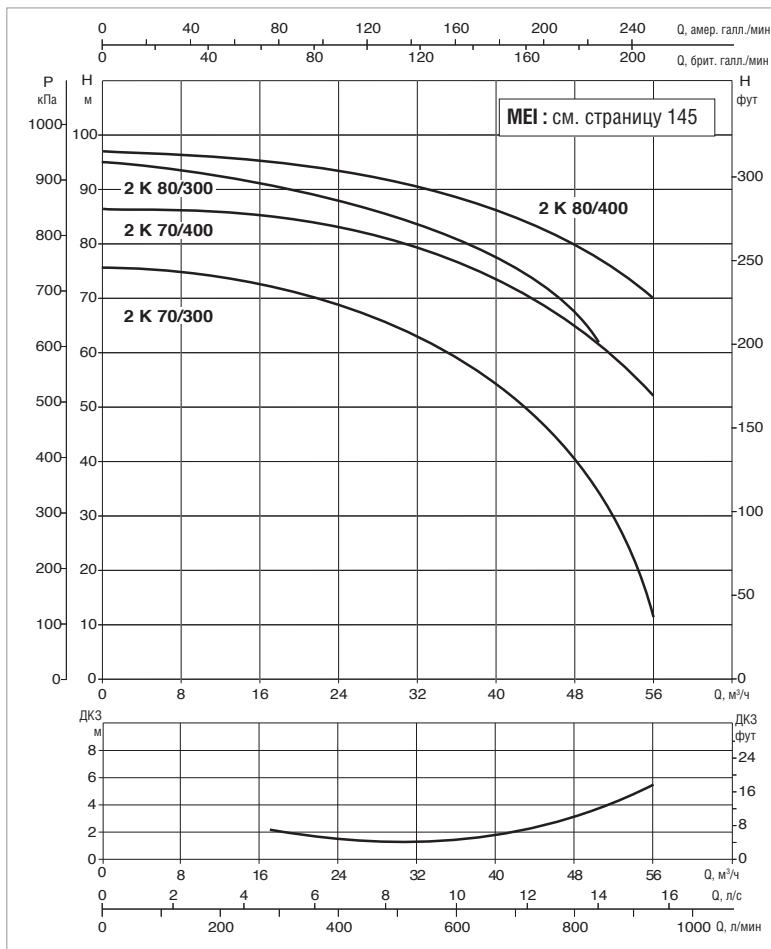
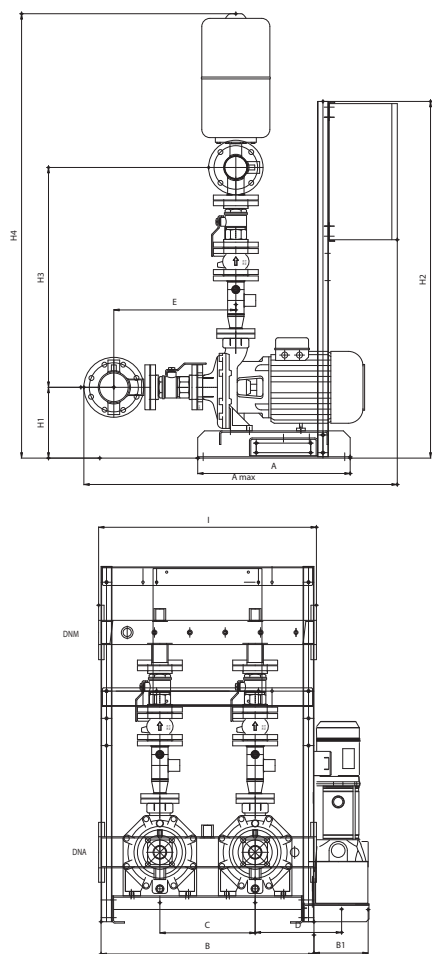
МОДЕЛЬ	ВХОД ПИТАНИЯ 50 Гц	P2 НОМИНАЛЬНОЕ		P2 РАСЧЕТНОЕ ПОДПОРНЫЙ	In A	РАСХОД м³/ч	МАКС. ДОСТУПНОЕ ДАВЛЕНИЕ БАР	СТАНД. ДАВЛЕНИЕ БАР
		кВт	Л.С.					
1K 70/300 + KVCSX 65/50	3x400 В	5,5	7,5	1,1	12,9	6-22	7,3	6,5
1K 80/300 + KVCSX 65/80	3x400 В	7,5	10	1,1	15	6-24	9,2	8,5
1K 70/400 + KVCSX 65/80	3x400 В	9,2	12,5	2,2	18	9-30	8,3	7,5
1K 80/400 + KVCSX 65/80	3x400 В	11	15	2,2	21	9-30	9,5	8,5

МОДЕЛЬ	A	A макс.	B	B1*	C	D*	E	G*	H1	H2	H3	H4	I	DNA	DNM
1K 70/300 + KVCSX 65/50	560	1129	482	199	-	343	536	1" 1/4	260	1310	801	1619	548	DN80	1" 1/2
1K 80/300 + KVCSX 65/80	560	1129	482	199	-	343	536	1" 1/4	260	1310	801	1619	548	DN80	2" 1/2
1K 70/400 + KVCSX 65/80	560	1129	482	199	-	343	536	1" 1/4	260	1310	801	1619	548	DN80	2" 1/2
1K 80/400 + KVCSX 65/80	560	1129	482	199	-	343	536	1" 1/4	260	1310	801	1619	548	DN80	2" 1/2

* Размеры приведены для системы с подпорным насосом. Размеры для системы без подпорного насоса - за исключением B1, D и G.
Информацию по весам получите, обратившись в нашу торговую сеть.

2 К - БЫТОВЫЕ/ПРОМЫШЛЕННЫЕ СИСТЕМЫ ПОВЫШЕНИЯ ДАВЛЕНИЯ

Диапазон температуры перекачиваемой жидкости: от -15 °С до +70 °С - Диапазон температуры перекачиваемой жидкости в подпорном насосе: от +0 °С до +40 °С.
Максимальная температура окружающей среды: +40 °С



Кривые производительности основаны на значениях кинематической вязкости, равной 1 мм²/с, и плотности, равной 1000 кг/м³. Погрешность кривых соответствует ISO 9906.
Общая производительность с учётом одновременной работы ДВУХ насосов.

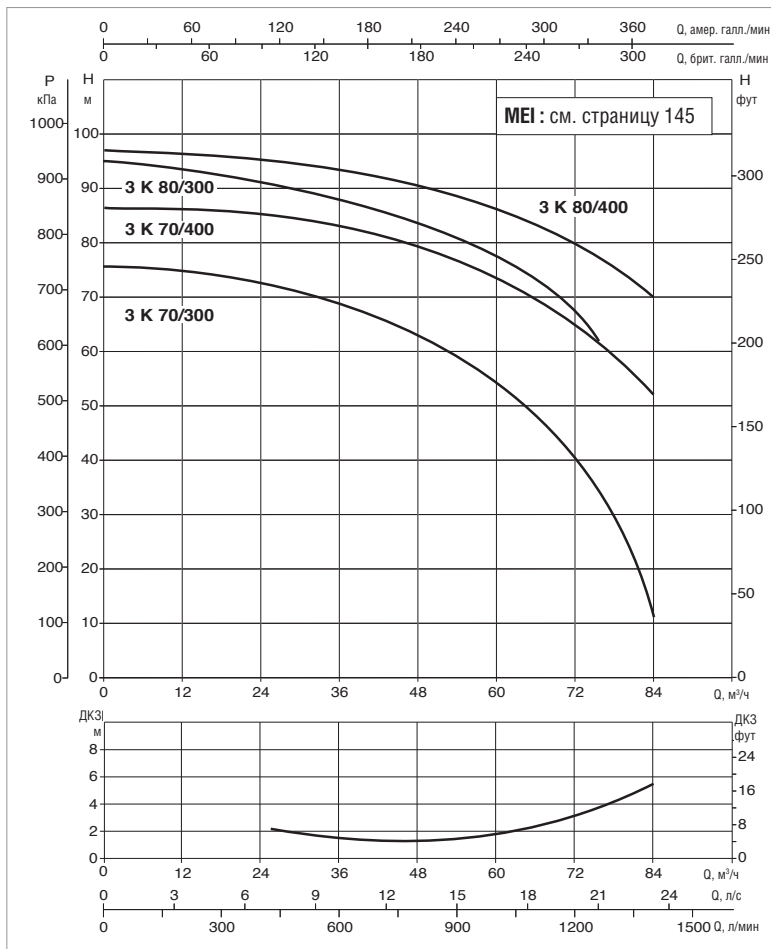
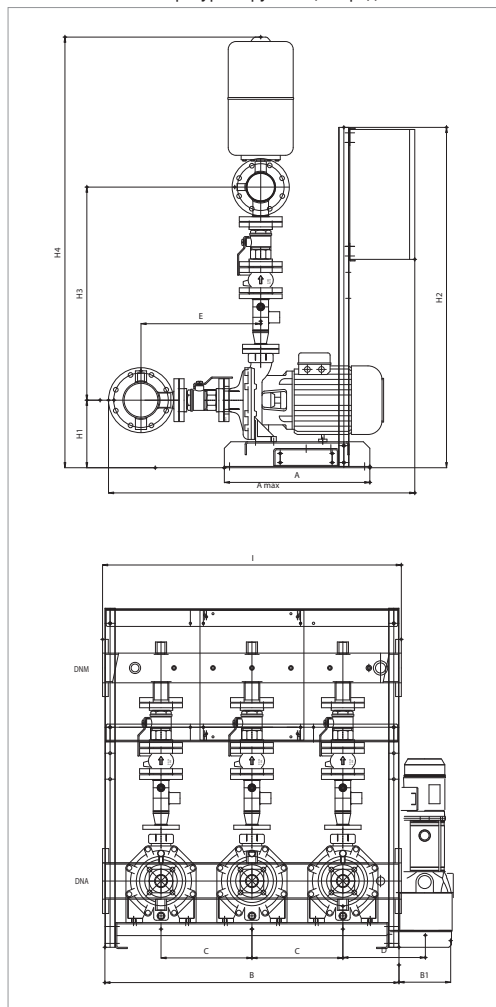
МОДЕЛЬ	ВХОД ПИТАНИЯ 50 Гц	P2 НОМИНАЛЬНОЕ		P2 РАСЧЕТНОЕ ПОДПОРНЫЙ	I _n А	РАСХОД м ³ /ч	МАКС. ДОСТУПНОЕ ДАВЛЕНИЕ БАР	СТАНД. ДАВЛЕНИЕ БАР
		кВт	Л.С.					
2K 70/300 + KVCSX 65/50	3x400 В	2 x 5,5	2 x 7,5	1,1	2 x 12,9	6-44 7	,3	6,5
2K 80/300 + KVCSX 65/80	3x400 В	2 x 7,5	2 x 10	1,1	2 x 15	6-48	9,2	8,5
2K 70/400 + KVCSX 65/80	3x400 В	2 x 9,2	2 x 12,5	2,2	2 x 18	9-60	8,3	7,5
2K 80/400 + KVCSX 65/80	3x400 В	2 x 11	2 x 15	2,2	2 x 21	9-60	9,5	8,5

МОДЕЛЬ	A	A макс.	B	B1*	C	D*	E	H1	H2	H3	H4	I	DNA	DNM
2K 70/300 + KVCSX 65/50	560	1151	782	199	350	318	448	260	1310	807	1632	800	DN100	DN 80
2K 80/300 + KVCSX 65/80	560	1151	782	199	350	318	448	260	1310	807	1632	800	DN100	DN 80
2K 70/400 + KVCSX 65/80	560	1151	782	199	350	318	448	260	1310	807	1632	800	DN100	DN 80
2K 80/400 + KVCSX 65/80	560	1151	782	199	350	318	448	260	1310	807	1632	800	DN100	DN 80

* Размеры приведены для системы с подпорным насосом. Размеры для системы без подпорного насоса - за исключением B1, D и G.
Информацию по весам получите, обратившись в нашу торговую сеть.

3 К - БЫТОВЫЕ/ПРОМЫШЛЕННЫЕ СИСТЕМЫ ПОВЫШЕНИЯ ДАВЛЕНИЯ

Диапазон температуры перекачиваемой жидкости: от -15 °С до +70 °С - Диапазон температуры перекачиваемой жидкости в подпорном насосе: от +0 °С до +40 °С.
 Максимальная температура окружающей среды: +40 °С



Кривые производительности основаны на значениях кинематической вязкости, равной 1 мм²/с, и плотности, равной 1000 кг/м³. Погрешность кривых соответствует ISO 9906.
 Общая производительность с учётом одновременной работы ТРЕХ насосов.

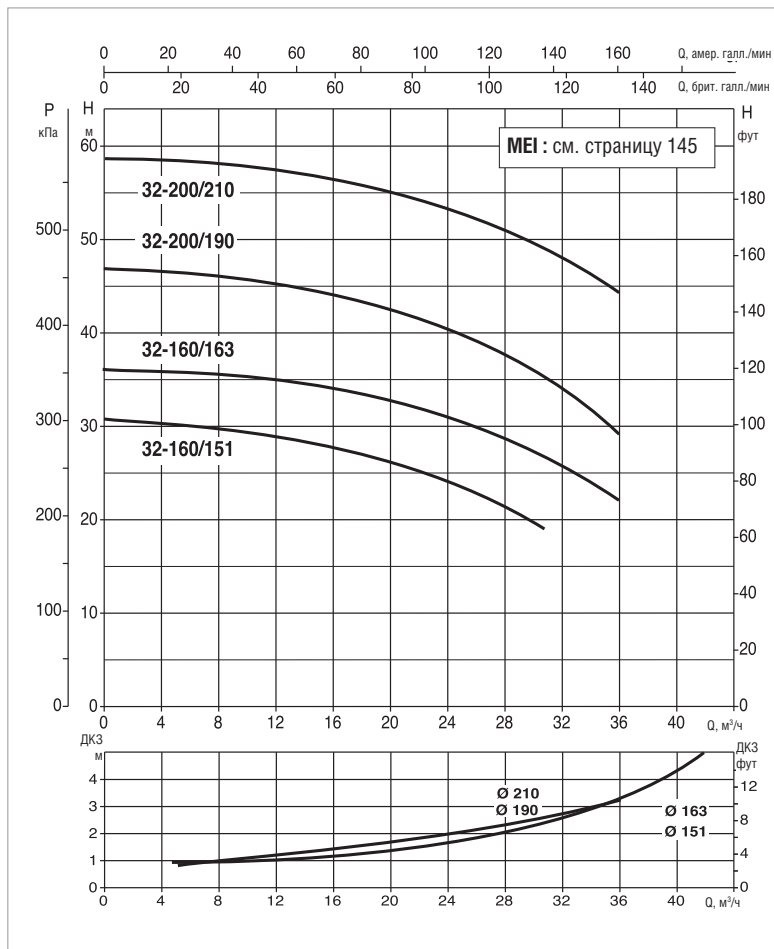
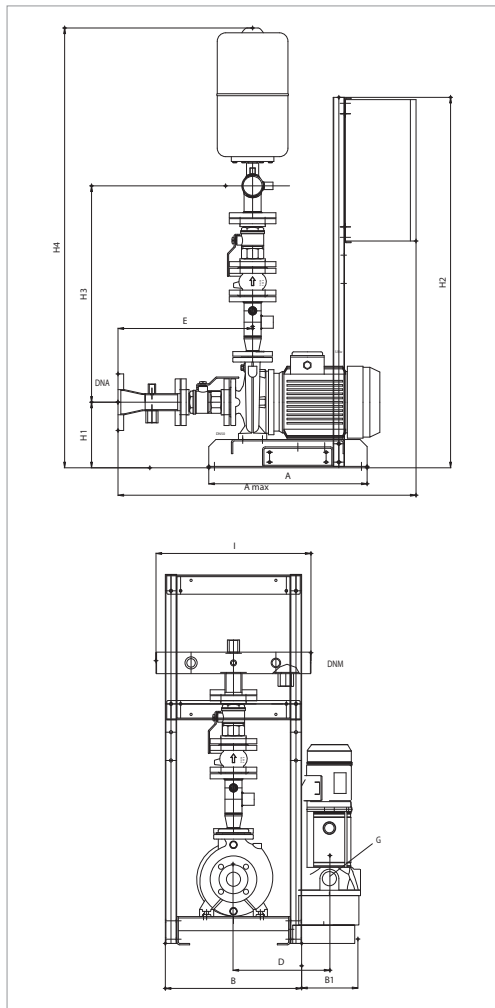
МОДЕЛЬ	ВХОД ПИТАНИЯ 50 Гц	P2 НОМИНАЛЬНОЕ		P2 РАСЧЕТНОЕ ПОДПОРНЫЙ кВт	In A	РАСХОД м³/ч	МАКС. ДОСТУПНОЕ ДАВЛЕНИЕ БАР	СТАНД. ДАВЛЕНИЕ БАР
		кВт	Л.С.					
3К 70/300 + KVCX 65/50	3x400 В	3 x 5,5	3 x 7,5	1,1	3 x 12,9	6-66	7,3	6,5
3К 80/300 + KVCX 65/80	3x400 В	3 x 7,5	3 x 10	1,1	3 x 15	6-72	9,2	8,5
3К 70/400 + KVCX 65/80	3x400 В	3 x 9,2	3 x 12,5	2,2	3 x 18	9-90	8,3	7,5
3К 80/400 + KVCX 65/80	3x400 В	3 x 11	3 x 15	2,2	3 x 21	9-90	9,5	8,5

МОДЕЛЬ	A	A макс.	B	B1*	C	D*	E	H1	H2	H3	H4	I	DNA	DNM
3К 70/300 + KVCX 65/50	560	1179	1132	199	350	318	461	260	1310	820	1657	1150	DN 125	DN 100
3К 80/300 + KVCX 65/80	560	1179	1132	199	350	318	461	260	1310	820	1657	1150	DN 125	DN 100
3К 70/400 + KVCX 65/80	560	1179	1132	199	350	318	461	260	1310	820	1657	1150	DN 125	DN 100
3К 80/400 + KVCX 65/80	560	1179	1132	199	350	318	461	260	1310	820	1657	1150	DN 125	DN 100

* Размеры приведены для системы с подпорным насосом. Размеры для системы без подпорного насоса - за исключением B1, D и G.
 Информацию по весам получите, обратившись в нашу торговую сеть.

1 NKP-G 32 - БЫТОВЫЕ/ПРОМЫШЛЕННЫЕ СИСТЕМЫ ПОВЫШЕНИЯ ДАВЛЕНИЯ

Диапазон температуры перекачиваемой жидкости: от -15 °С до +70 °С - Диапазон температуры перекачиваемой жидкости в подпорном насосе: от +0 °С до +40 °С.
Максимальная температура окружающей среды: +40 °С



Кривые производительности основаны на значениях кинематической вязкости, равной 1 мм²/с, и плотности, равной 1000 кг/м³. Погрешность кривых соответствует ISO 9906.

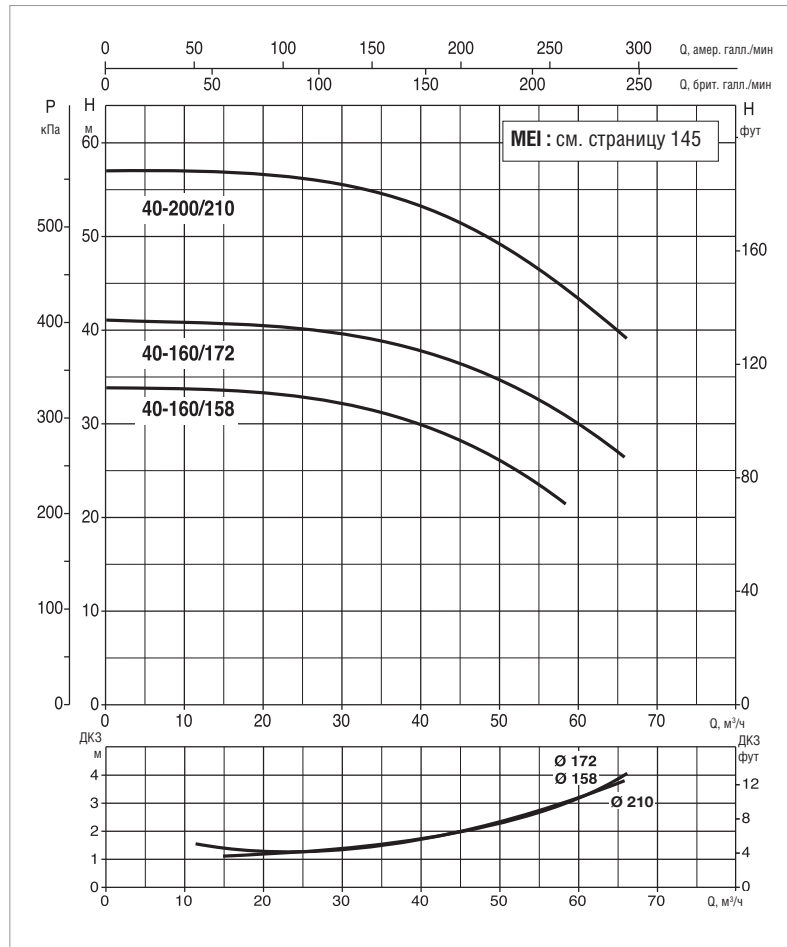
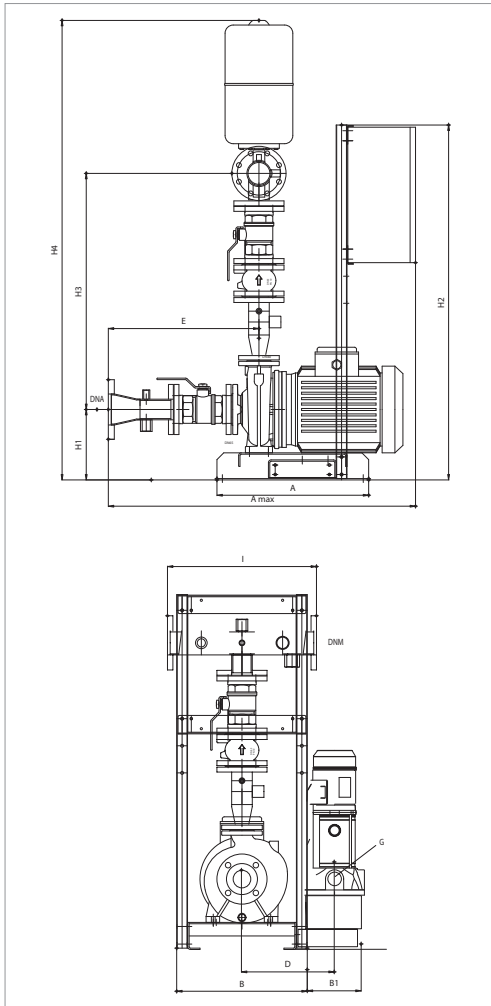
МОДЕЛЬ	ВХОД ПИТАНИЯ 50 Гц	P2 НОМИНАЛЬНОЕ		P2 РАСЧЕТНОЕ ПОДПОРНЫЙ кВт	I _n А	РАСХОД м³/ч	МАКС. ДОСТУПНОЕ ДАВЛЕНИЕ БАР	СТАНД. ДАВЛЕНИЕ БАР
		кВт	Л.С.					
1 NKP-G 32-160/151 + KVCX 65/50	3x400 В	3	4	1,1	6,7	4 – 28	3	2,5
1 NKP-G 32-160/163 + KVCX 65/50	3x400 В	4	5,5	1,1	8,7	4 – 32	3,5	3
1 NKP-G 32-200/190 + KVCX 65/50	3x400 В	5,5	7,5	1,1	11,6	4 – 32	4,5	4
1 NKP-G 32-200/210 + KVCX 65/50	3x400 В	7,5	10	1,1	14	4 – 32	5,6	5

МОДЕЛЬ	A	A макс.	B	B1*	D*	E	G*	H1	H2	H3	H4	I	DNA	DNM
1 NKP-G 32-160/151 + KVCX 65/50	560	1054	482	199	343	476	1"1/4	232	1310	765	1555	548	DN80	2" 1/2
1 NKP-G 32-160/163 + KVCX 65/50	560	1054	482	199	343	476	1"1/4	232	1310	765	1555	548	DN80	2" 1/2
1 NKP-G 32-200/190 + KVCX 65/50	560	1054	482	199	343	476	1"1/4	260	1310	785	1603	548	DN80	2" 1/2
1 NKP-G 32-200/210 + KVCX 65/50	560	1054	482	199	343	476	1"1/4	260	1310	785	1603	548	DN80	2" 1/2

* Размеры приведены для системы с подпорным насосом. Размеры для системы без подпорного насоса - за исключением B1, D и G.
Информацию по весам получите, обратившись в нашу торговую сеть.

1 NKP-G 40 - БЫТОВЫЕ/ПРОМЫШЛЕННЫЕ СИСТЕМЫ ПОВЫШЕНИЯ ДАВЛЕНИЯ

Диапазон температуры перекачиваемой жидкости: от -15 °С до +70 °С - Диапазон температуры перекачиваемой жидкости в подпорном насосе: от +0 °С до +40 °С.
Максимальная температура окружающей среды: +40 °С



Кривые производительности основаны на значениях кинематической вязкости, равной 1 мм²/с, и плотности, равной 1000 кг/м³. Погрешность кривых соответствует ISO 9906.

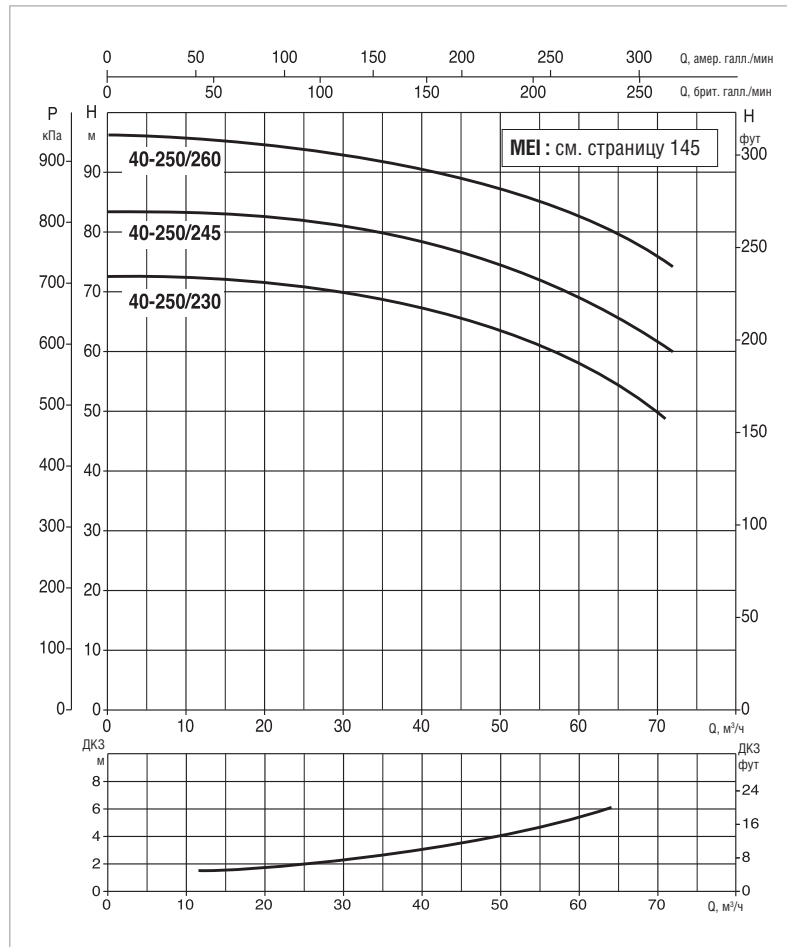
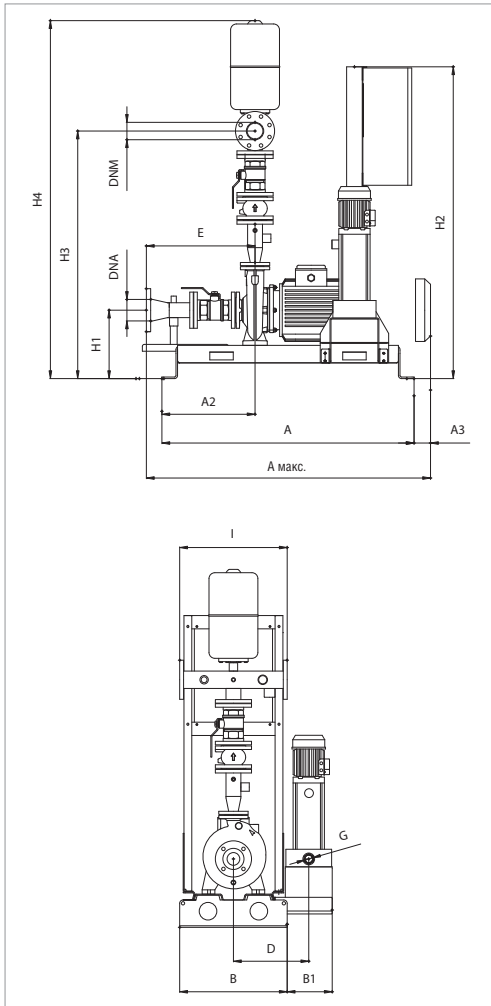
МОДЕЛЬ	ВХОД ПИТАНИЯ 50 Гц	P2 НОМИНАЛЬНОЕ		P2 РАСЧЕТНОЕ ПОДПОРНЫЙ кВт	In А	РАСХОД м³/ч	МАКС. ДОСТУПНОЕ ДАВЛЕНИЕ БАР	СТАНД. ДАВЛЕНИЕ БАР
		кВт	Л.С.					
1 NKP-G 40-160/158 + KVCX 65/50	3x400 В	5,5	7,5	1,1	11,6	10 – 55	3,3	3
1 NKP-G 40-160/172 + KVCX 65/50	3x400 В	7,5	10	1,1	14	10 – 60	4	3,5
1 NKP-G 40-200/210 + KVCX 65/80	3x400 В	11	15	2,2	22,5	10 – 60	5,5	5

МОДЕЛЬ	A	A макс.	B	B1*	D*	E	G*	H1	H2	H3	H4	I	DNA	DNM
1 NKP-G 40-160/158 + KVCX 65/50	560	1114	482	199	343	536	1" 1/4	232	1310	851	1648	550	DN100	DN80
1 NKP-G 40-160/172 + KVCX 65/50	560	1114	482	199	343	536	1" 1/4	232	1310	851	1648	550	DN100	DN80
1 NKP-G 40-200/210 + KVCX 65/80	560	1114	482	199	343	556	1" 1/4	260	1310	871	1696	550	DN100	DN80

* Размеры приведены для системы с подпорным насосом. Размеры для системы без подпорного насоса - за исключением B1, D и G.
Информацию по весам получите, обратившись в нашу торговую сеть.

1 NKP-G 40 - БЫТОВЫЕ/ПРОМЫШЛЕННЫЕ СИСТЕМЫ ПОВЫШЕНИЯ ДАВЛЕНИЯ

Диапазон температуры перекачиваемой жидкости: от -15 °С до +70 °С - Диапазон температуры перекачиваемой жидкости в подпорном насосе: от +0 °С до +40 °С.
Максимальная температура окружающей среды: +40 °С



Кривые производительности основаны на значениях кинематической вязкости, равной 1 мм²/с. и плотности, равной 1000 кг/м³. Погрешность кривых соответствует ISO 9906.

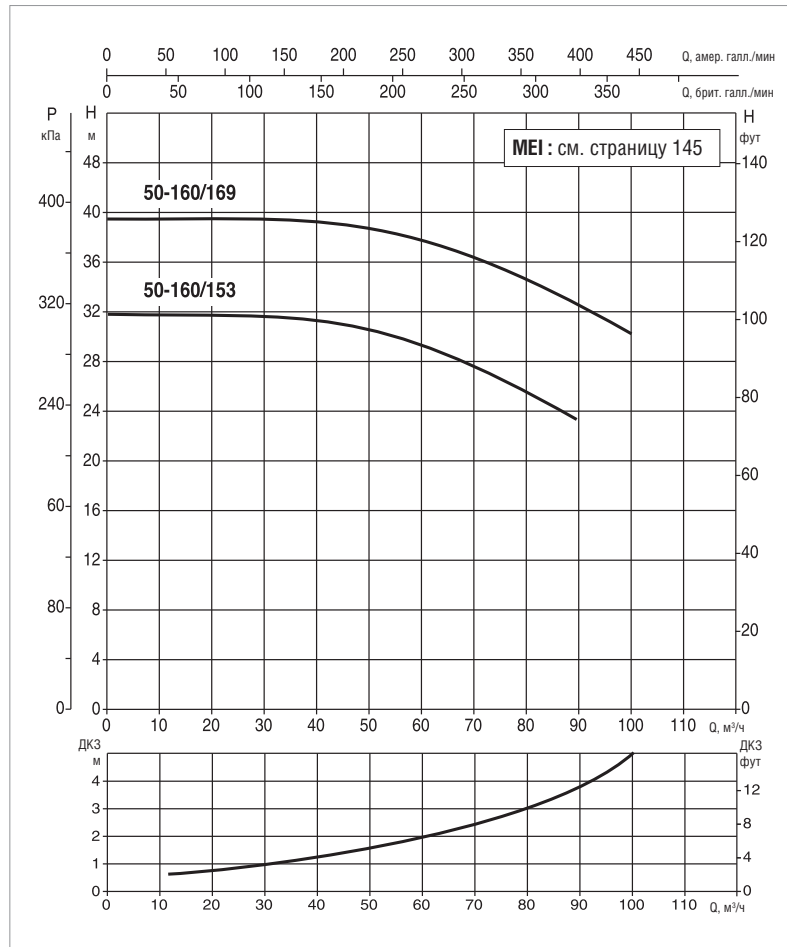
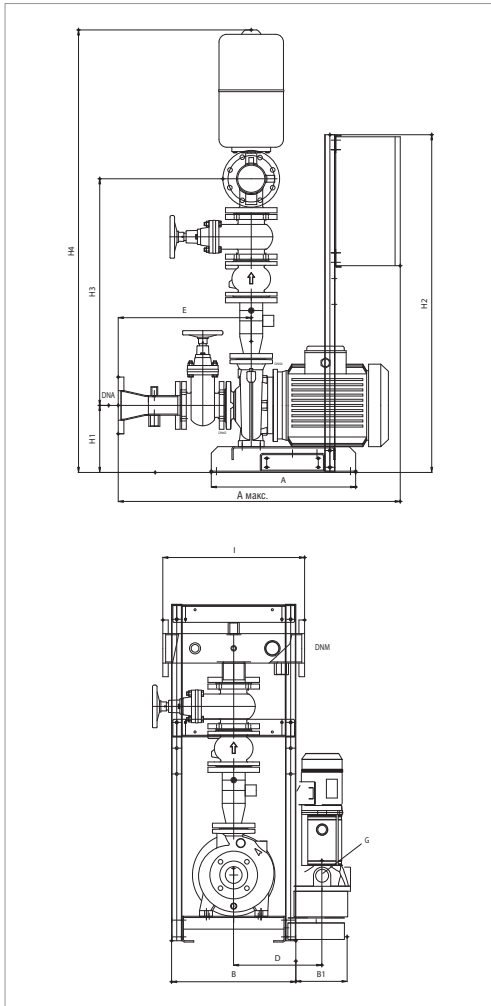
МОДЕЛЬ	ВХОД ПИТАНИЯ 50 Гц	P2 НОМИН.		P2 РАСЧЕТНОЕ ПОДПОРНЫЙ кВт	In А	РАСХОД м³/ч	МАКС. ДОСТУПНОЕ ДАВЛЕНИЕ БАР	СТАНД. ДАВЛЕНИЕ БАР
		кВт	Л.С.					
1 NKP-G 40-250/230 + KVCX 65/80	3x400 В	15	20	2,2	31	10 – 70	7	6,5
1 NKP-G 40-250/245 + KVCX 65/80	3x400 В	18,5	25	2,2	36	10 – 70	8	7,5
1 NKP-G 40-250/260 + KVCX 65/80	3x400 В	22	30	2,2	43	10 – 70	9,3	8,5

МОДЕЛЬ	A макс.	A	A2	A3	B	B1*	D*	E	G*	I	H1	H2	H3	H4	DNA	DNM
1 NKP-G 40-250/230 + KVCX 65/80	1370	1290	477	-	550	230	385	556	1" 1/4	550	530	1600	1270	1835	DN100	DN80
1 NKP-G 40-250/245 + KVCX 65/80	1290	1290	579	-	550	230	385	556	1" 1/4	550	350	1600	1270	1835	DN100	DN80
1 NKP-G 40-250/260 + KVCX 65/80	1290	1290	579	-	550	230	385	556	1" 1/4	550	350	1600	1270	1835	DN100	DN80

* Размеры приведены для системы с подпорным насосом. Размеры для системы без подпорного насоса - за исключением B1, D и G.
Информацию по весам получите, обратившись в нашу торговую сеть.

1 NKP-G 50 - БЫТОВЫЕ/ПРОМЫШЛЕННЫЕ СИСТЕМЫ ПОВЫШЕНИЯ ДАВЛЕНИЯ

Диапазон температуры перекачиваемой жидкости: от -15 °С до +70 °С - Диапазон температуры перекачиваемой жидкости в подпорном насосе: от +0 °С до +40 °С.
Максимальная температура окружающей среды: +40 °С



Кривые производительности основаны на значениях кинематической вязкости, равной 1 мм²/с. и плотности, равной 1000 кг/м³. Погрешность кривых соответствует ISO 9906.

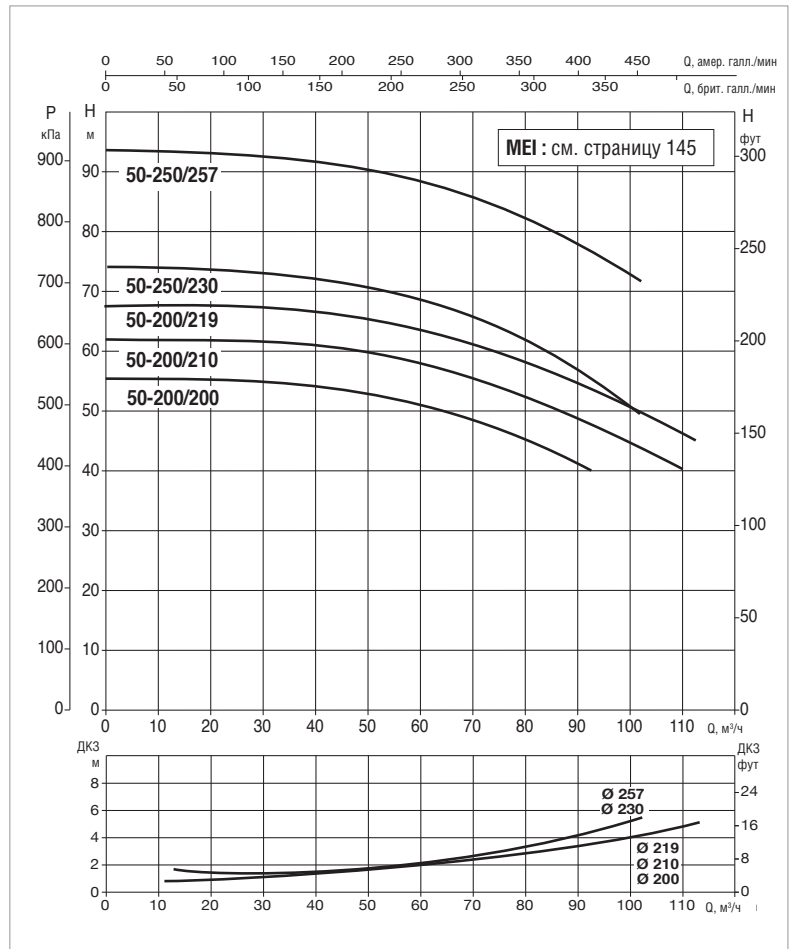
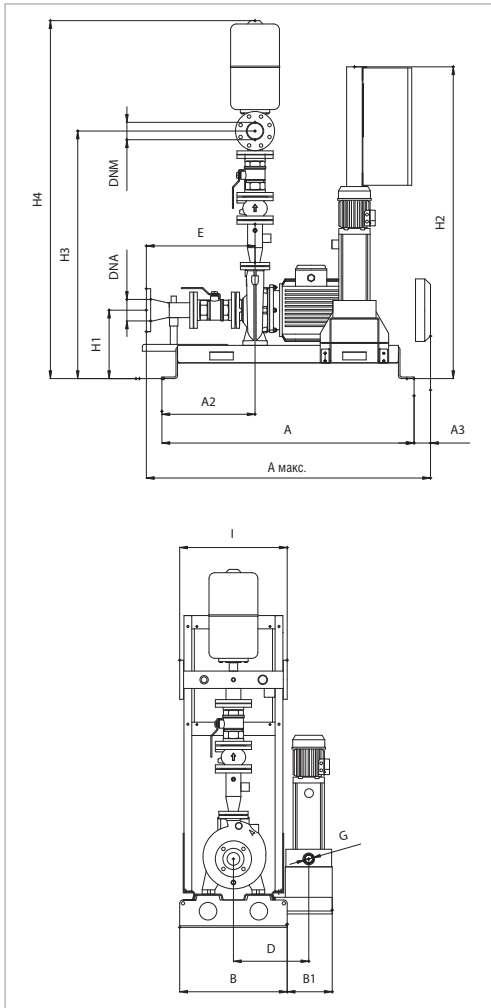
МОДЕЛЬ	ВХОД ПИТАНИЯ 50 Гц	P2 НОМИН.		P2 РАСЧЕТНОЕ ПОДПОРНЫЙ кВт	In А	РАСХОД м ³ /ч	МАКС. ДОСТУПНОЕ ДАВЛЕНИЕ БАР	СТАНД. ДАВЛЕНИЕ БАР
		кВт	Л.С.					
1 NKP-G 50-160/153 + KVCX 65/50	3x400 В	7,5	10	1,1	14	10 – 80	3	2,5
1 NKP-G 50-160/169 + KVCX 65/80	3x400 В	11	15	2,2	22,5	10 – 90	3,8	3,3

МОДЕЛЬ	A	A макс.	B	B1*	D*	E	G*	H1	H2	H3	H4	I	DNA	DNM
1 NKP-G 50-160/153 + KVCX 65/50	560	1094	482	199	343	516	1" 1/4	260	1310	879	1716	550	DN100	DN100
1 NKP-G 50-160/169 + KVCX 65/80	560	1094	482	199	343	516	1" 1/4	260	1310	879	1716	550	DN100	DN100

* Размеры приведены для системы с подпорным насосом. Размеры для системы без подпорного насоса - за исключением B1, D и G.
Информацию по весам получите, обратившись в нашу торговую сеть.

1 NKP-G 50 - БЫТОВЫЕ/ПРОМЫШЛЕННЫЕ СИСТЕМЫ ПОВЫШЕНИЯ ДАВЛЕНИЯ

Диапазон температуры перекачиваемой жидкости: от -15 °С до +70 °С - Диапазон температуры перекачиваемой жидкости в подпорном насосе: от +0 °С до +40 °С.
 Максимальная температура окружающей среды: +40 °С



Кривые производительности основаны на значениях кинематической вязкости, равной 1 мм²/с, и плотности, равной 1000 кг/м³. Погрешность кривых соответствует ISO 9906.

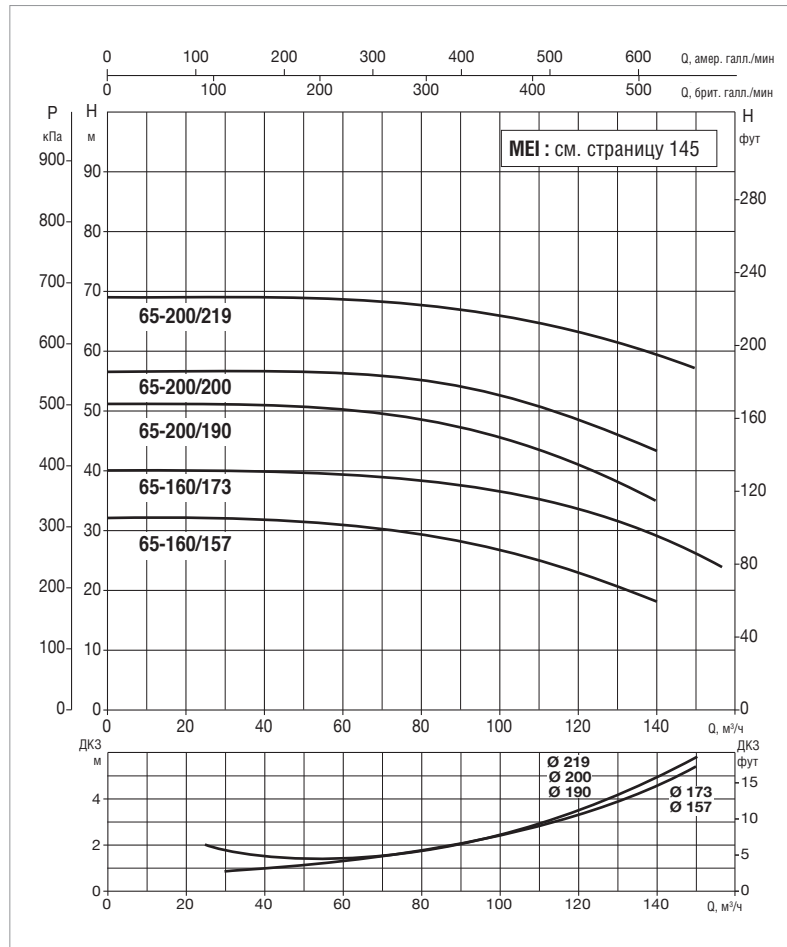
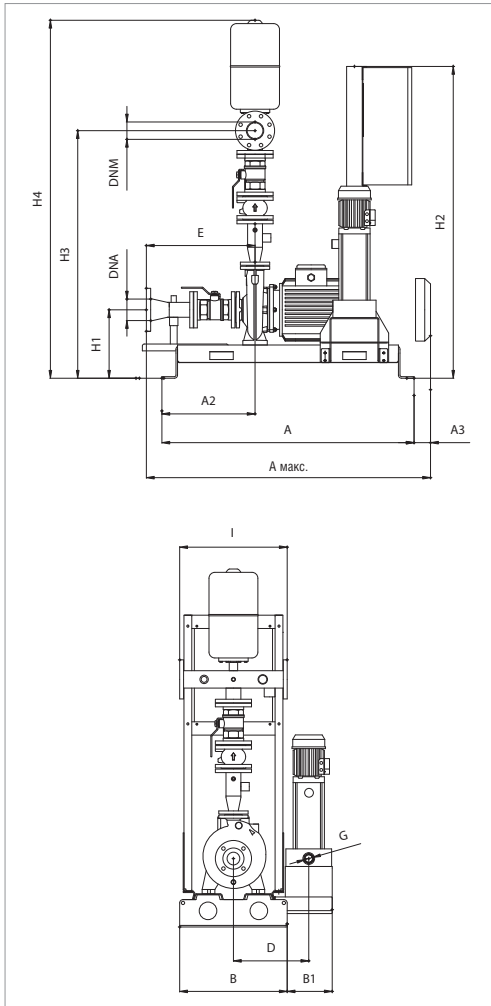
МОДЕЛЬ	ВХОД ПИТАНИЯ 50 Гц	P2 НОМИН.		P2 РАСЧЕТНОЕ ПОДПОРНЫЙ кВт	In А	РАСХОД м³/ч	МАКС. ДОСТУПНОЕ ДАВЛЕНИЕ БАР	СТАНД. ДАВЛЕНИЕ БАР
		кВт	Л.С.					
1 NKP-G 50-200/200 + KVCX 65/80	3x400 В	15	20	2,2	31	10 – 90	5,2	5
1 NKP-G 50-200/210 + KVCX 65/80	3x400 В	18,5	25	2,2	36	10 – 110	6	5,5
1 NKP-G 50-200/219 + KVCX 65/80	3x400 В	22	30	2,2	43	10 – 110	6,5	6
1 NKP-G 50-250/230 + KVCX 65/80	3x400 В	22	30	2,2	43	10 – 100	7	6,5
1 NKP-G 50-250/257 + KVCX 65/80	3x400 В	30	40	2,2	57	10 – 100	9	8,5

МОДЕЛЬ	A макс.	A	A2	A3	B	B1*	D*	E	G*	I	H1	H2	H3	H4	DNA	DNM
1 NKP-G 50-200/200 + KVCX 65/80	1372	1290	434	-	550	230	385	516	1" 1/4	550	330	1600	1230	1805	DN100	DN100
1 NKP-G 50-200/210 + KVCX 65/80	1290	1290	579	-	550	230	385	516	1" 1/4	550	330	1600	1230	1805	DN100	DN100
1 NKP-G 50-200/219 + KVCX 65/80	1290	1290	579	-	550	230	385	516	1" 1/4	550	330	1600	1230	1805	DN100	DN100
1 NKP-G 50-250/230 + KVCX 65/80	1290	12990	579	-	550	230	385	516	1" 1/4	550	350	1600	1275	1855	DN100	DN100
1 NKP-G 50-250/257 + KVCX 65/80	1290	12990	579	-	550	230	385	516	1" 1/4	550	350	1600	1275	1855	DN100	DN100

* Размеры приведены для системы с подпорным насосом. Размеры для системы без подпорного насоса - за исключением B1, D и G.
 Информацию по весам получите, обратившись в нашу торговую сеть.

1 NKP-G 65 - БЫТОВЫЕ/ПРОМЫШЛЕННЫЕ СИСТЕМЫ ПОВЫШЕНИЯ ДАВЛЕНИЯ

Диапазон температуры перекачиваемой жидкости: от -15 °С до +70 °С - Диапазон температуры перекачиваемой жидкости в подпорном насосе: от +0 °С до +40 °С.
Максимальная температура окружающей среды: +40 °С



Кривые производительности основаны на значениях кинематической вязкости, равной 1 мм²/с. и плотности, равной 1000 кг/м³. Погрешность кривых соответствует ISO 9906.

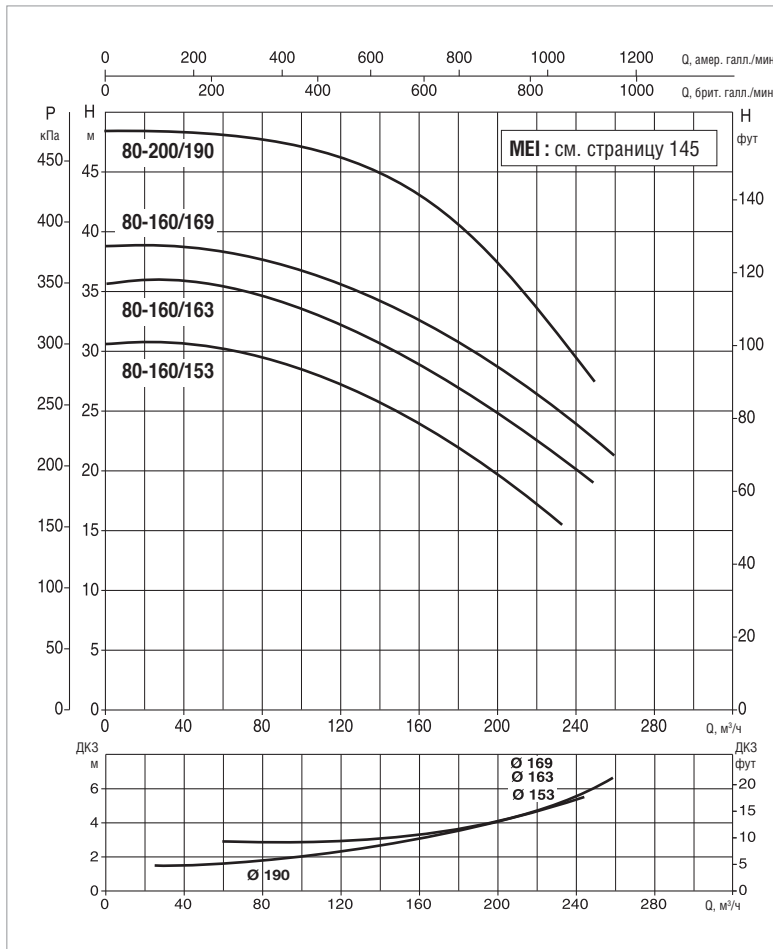
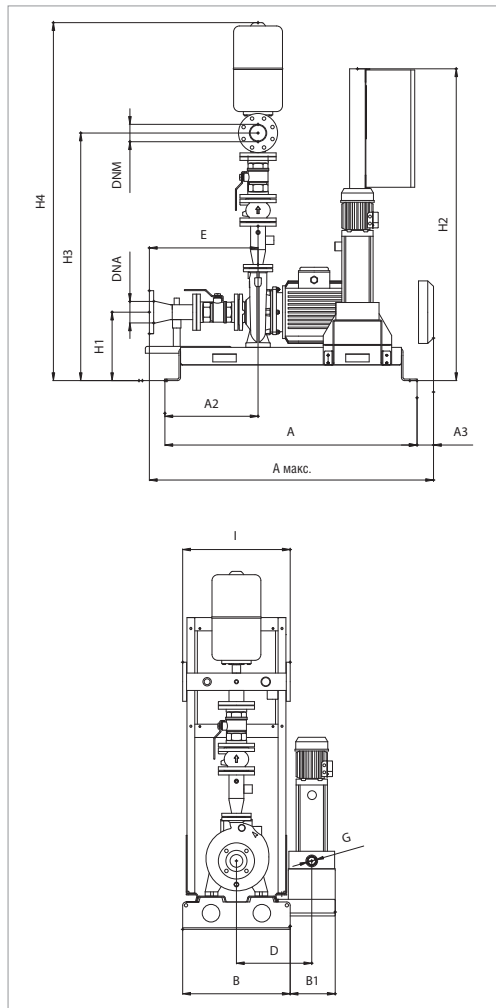
МОДЕЛЬ	ВХОД ПИТАНИЯ 50 Гц	P2 НОМИН.		P2 РАСЧЕТНОЕ ПОДПОРНЫЙ кВт	In А	РАСХОД м³/ч	МАКС. ДОСТУПНОЕ ДАВЛЕНИЕ БАР	СТАНД. ДАВЛЕНИЕ БАР
		кВт	Л.С.					
1 NKP-G 65-160/157 + KVCX 65/80	3x400 В	11	15	2,2	20,4	20 - 140	3	2,5
1 NKP-G 65-160/173 + KVCX 65/80	3x400 В	15	20	2,2	27,5	20 - 150	3,8	3,5
1 NKP-G 65-200/190 + KVCX 65/80	3x400 В	18,5	25	2,2	33,5	20 - 140	5	4,5
1 NKP-G 65-200/200 + KVCX 65/80	3x400 В	22	30	2,2	39,5	20 - 140	5,5	5
1 NKP-G 65-200/219 + KVCX 65/80	3x400 В	30	40	2,2	52,5	20 - 140	6,5	6

МОДЕЛЬ	A макс.	A	A2	A3	B	B1*	D*	E	G*	I	H1	H2	H3	H4	DNA	DNM
1 NKP-G 65-160/157 + KVCX 65/80	1400	1290	445	-	550	230	385	556	1" 1/4	550	350	1600	1320	1910	DN125	DN125
1 NKP-G 65-160/173 + KVCX 65/80	1400	1290	445	-	550	230	385	556	1" 1/4	550	350	1600	1320	1910	DN125	DN125
1 NKP-G 65-200/190 + KVCX 65/80	1400	1290	445	-	550	230	385	556	1" 1/4	550	350	1600	1345	1935	DN125	DN125
1 NKP-G 65-200/200 + KVCX 65/80	1380	1290	511	45	550	230	385	556	1" 1/4	550	350	1600	1345	1935	DN125	DN125
1 NKP-G 65-200/219 + KVCX 65/80	1440	1290	464	60	550	230	385	556	1" 1/4	550	370	1600	1365	1955	DN125	DN125

* Размеры приведены для системы с подпорным насосом. Размеры для системы без подпорного насоса - за исключением B1, D и G.
Информацию по весам получите, обратившись в нашу торговую сеть.

1 NKP-G 80 - БЫТОВЫЕ/ПРОМЫШЛЕННЫЕ СИСТЕМЫ ПОВЫШЕНИЯ ДАВЛЕНИЯ

Диапазон температуры перекачиваемой жидкости: от -15 °С до +70 °С - Диапазон температуры перекачиваемой жидкости в подпорном насосе: от +0 °С до +40 °С.
Максимальная температура окружающей среды: +40 °С



Кривые производительности основаны на значениях кинематической вязкости, равной 1 мм²/с. и плотности, равной 1000 кг/м³. Погрешность кривых соответствует ISO 9906.

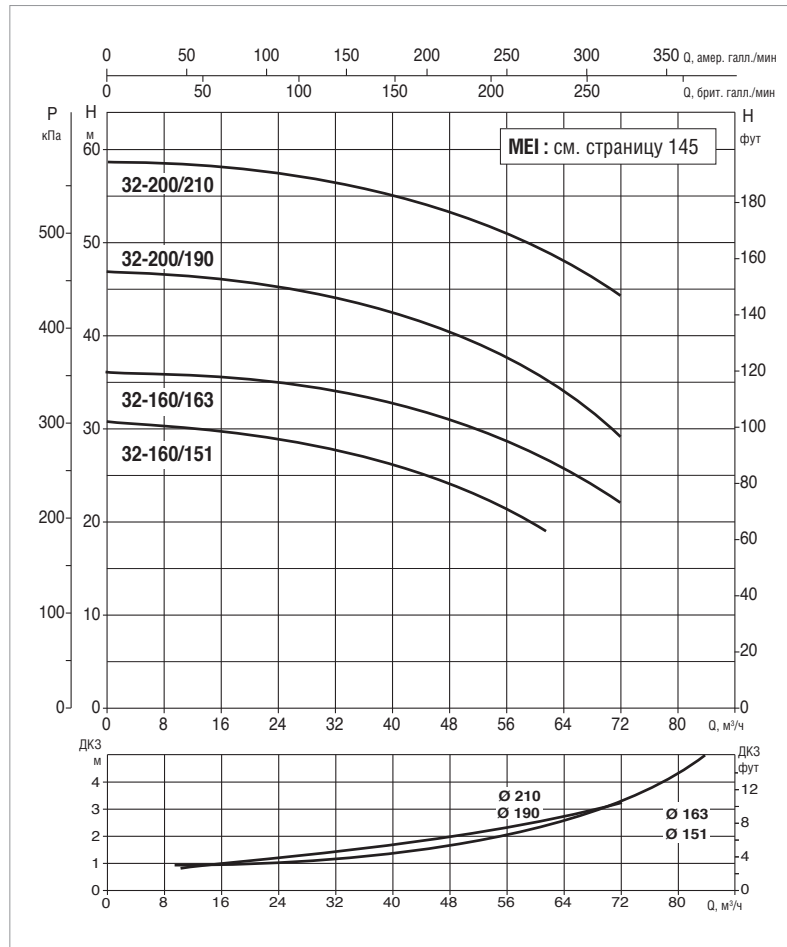
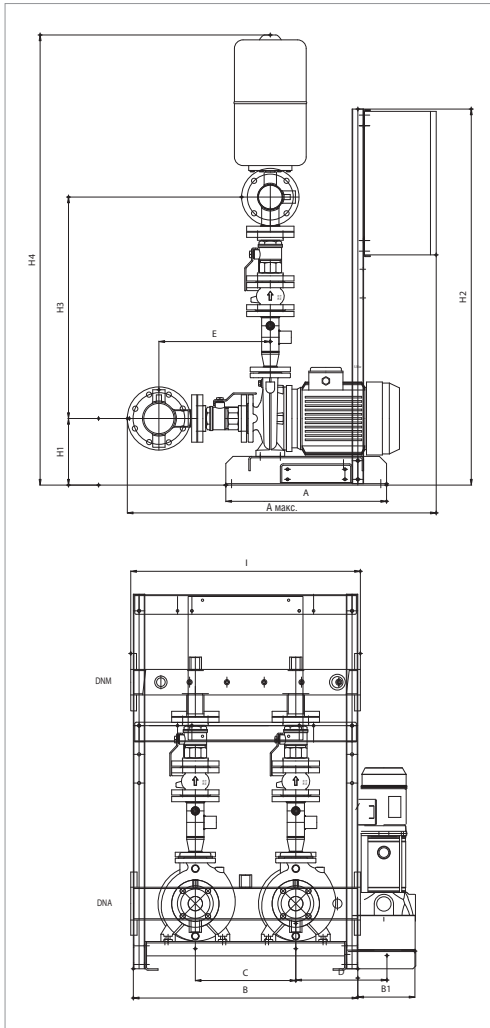
МОДЕЛЬ	ВХОД ПИТАНИЯ 50 Гц	P2 НОМИН.		P2 РАСЧЕТНОЕ ПОДПОРНЫЙ кВт	In А	РАСХОД м³/ч	МАКС. ДОСТУПНОЕ ДАВЛЕНИЕ БАР	СТАНД. ДАВЛЕНИЕ БАР
		кВт	Л.С.					
1 NKP-G 80-160/153 + KVCX 65/80	3x400 В	15	20	2,2	27,5	40 - 220	2,8	2,5
1 NKP-G 80-160/163 + KVCX 65/80	3x400 В	18,5	25	2,2	33,5	40 - 240	3,3	3
1 NKP-G 80-160/169 + KVCX 65/80	3x400 В	22	30	2,2	39,5	40 - 240	3,7	3,3
1 NKP-G 80-200/190 + KVCX 65/80	3x400 В	30	40	2,2	52,5	40 - 240	4,6	4,5

МОДЕЛЬ	A макс.	A	A2	A3	B	B1*	D*	E	G*	I	H1	H2	H3	H4	DNA	DNM
1NKP-G 80-160/153 + KVCX 65/80	1445	1290	445	-	550	230	385	596	1" 1/4	550	350	1600	1435	2040	DN150	DN150
1NKP-G 80-160/163 + KVCX 65/80	1445	1290	445	-	550	230	385	596	1" 1/4	550	350	1600	1435	2040	DN150	DN150
1NKP-G 80-160/169 + KVCX 65/80	1420	1290	511	45	550	230	385	596	1" 1/4	550	350	1600	1435	2040	DN150	DN150
1NKP-G 80-200/190 + KVCX 65/80	1510	1290	434	60	550	230	385	596	1" 1/4	550	370	1600	1480	2085	DN150	DN150

* Размеры приведены для системы с подпорным насосом. Размеры для системы без подпорного насоса - за исключением B1, D и G.
Информацию по весам получите, обратившись в нашу торговую сеть.

2 NKP-G 32 - БЫТОВЫЕ/ПРОМЫШЛЕННЫЕ СИСТЕМЫ ПОВЫШЕНИЯ ДАВЛЕНИЯ

Диапазон температуры перекачиваемой жидкости: от -15 °С до +70 °С - Диапазон температуры перекачиваемой жидкости в подпорном насосе: от +0 °С до +40 °С.
Максимальная температура окружающей среды: +40 °С



Кривые производительности основаны на значениях кинематической вязкости, равной 1 мм²/с. и плотности, равной 1000 кг/м³. Погрешность кривых соответствует ISO 9906.
Общая производительность с учётом одновременной работы ДВУХ насосов.

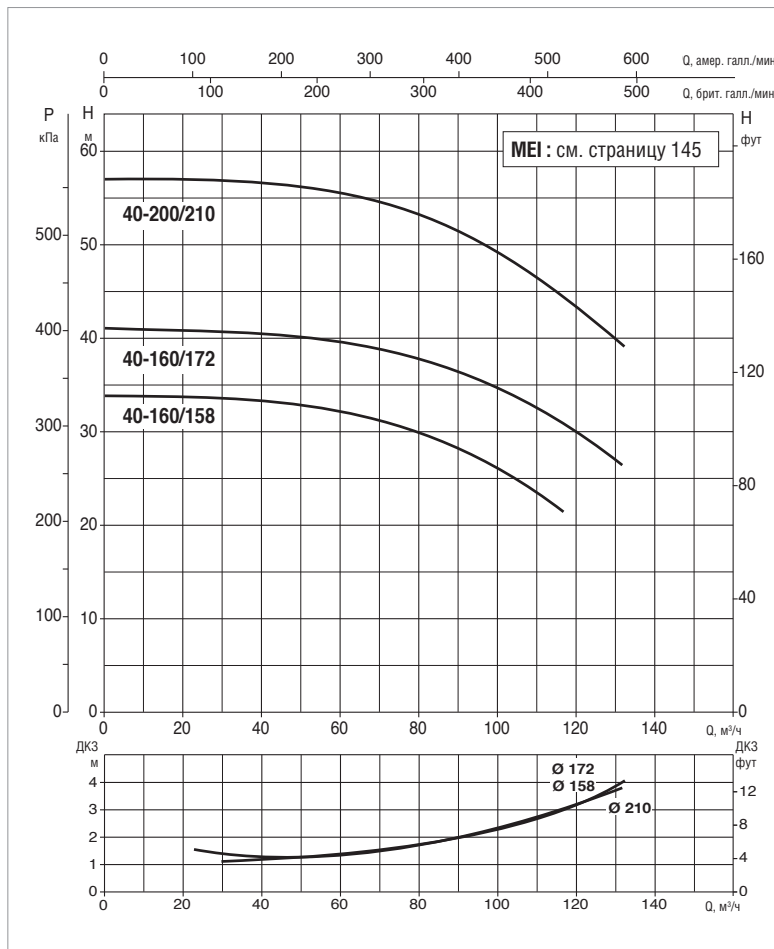
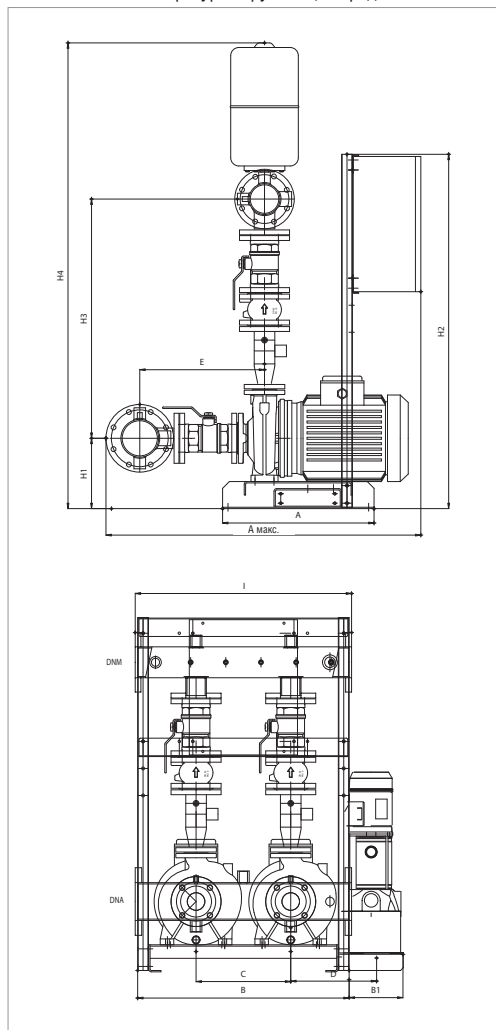
МОДЕЛЬ	ВХОД ПИТАНИЯ 50 Гц	P2 НОМИН.		P2 РАСЧЕТНОЕ ПОДПОРНЫЙ кВт	In А	РАСХОД м³/ч	МАКС. ДОСТУПНОЕ ДАВЛЕНИЕ БАР	СТАНД. ДАВЛЕНИЕ БАР
		кВт	Л.С.					
2NKP-G 32-160/151 + KVCX 65/50	3x400 В	2 x 3	2 x 4	1,1	2 x 6,7	4 – 56	3	2,5
2NKP-G 32-160/163 + KVCX 65/50	3x400 В	2 x 4	2 x 5,5	1,1	2 x 8,7	4 – 64	3,5	3
2NKP-G 32-200/190 + KVCX 65/50	3x400 В	2 x 5,5	2 x 7,5	1,1	2 x 11,6	4 – 64	4,5	4
2NKP-G 32-200/210 + KVCX 65/50	3x400 В	2 x 7,5	2 x 10	1,1	2 x 14	4 – 64	5,6	5

МОДЕЛЬ	A	A макс.	B	B1*	C	D*	E	H1	H2	H3	H4	I	DNA	DNM
2NKP-G 32-160/151 + KVCX 65/50	560	1078	782	199	350	318	388	232	1310	771	1568	800	DN100	DN80
2NKP-G 32-160/163 + KVCX 65/50	560	1078	782	199	350	318	388	232	1310	771	1568	800	DN100	DN80
2NKP-G 32-200/190 + KVCX 65/50	560	1078	782	199	350	318	388	260	1310	791	1616	800	DN100	DN80
2NKP-G 32-200/210 + KVCX 65/50	560	1078	782	199	350	318	388	260	1310	791	1616	800	DN100	DN80

* Размеры приведены для системы с подпорным насосом. Размеры для системы без подпорного насоса - за исключением B1, D и G.
Информацию по весам получите, обратившись в нашу торговую сеть.

2 NKP-G 40 - БЫТОВЫЕ/ПРОМЫШЛЕННЫЕ СИСТЕМЫ ПОВЫШЕНИЯ ДАВЛЕНИЯ

Диапазон температуры перекачиваемой жидкости: от -15 °С до +70 °С - Диапазон температуры перекачиваемой жидкости в подпорном насосе: от +0 °С до +40 °С.
Максимальная температура окружающей среды: +40 °С



Кривые производительности основаны на значениях кинематической вязкости, равной 1 мм²/с. и плотности, равной 1000 кг/м³. Погрешность кривых соответствует ISO 9906.
Общая производительность с учётом одновременной работы ДВУХ насосов.

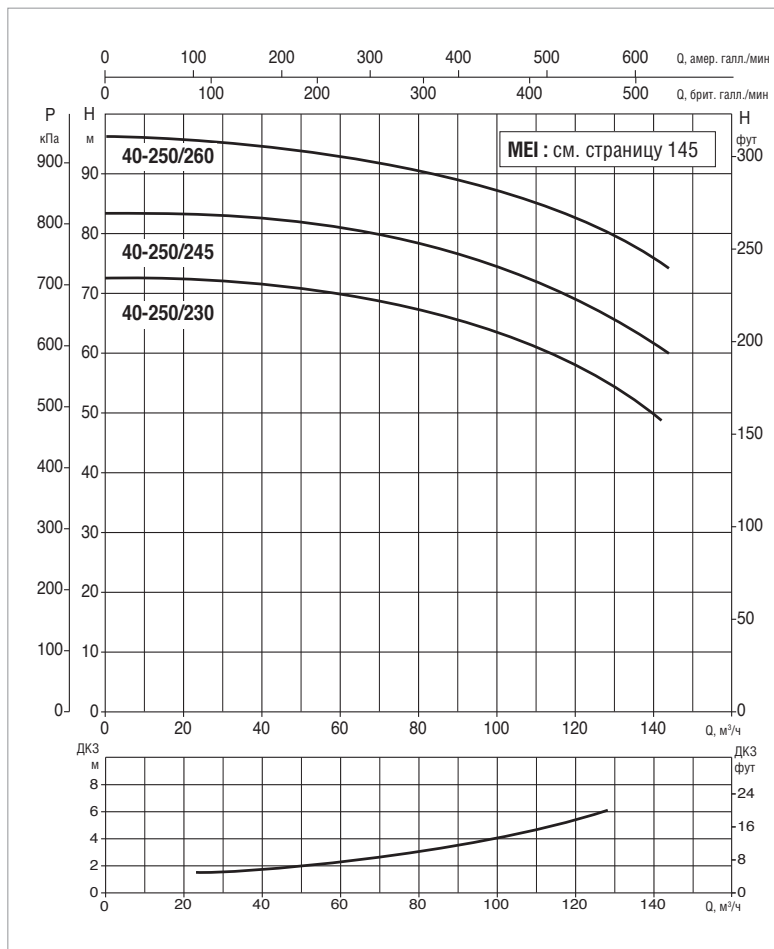
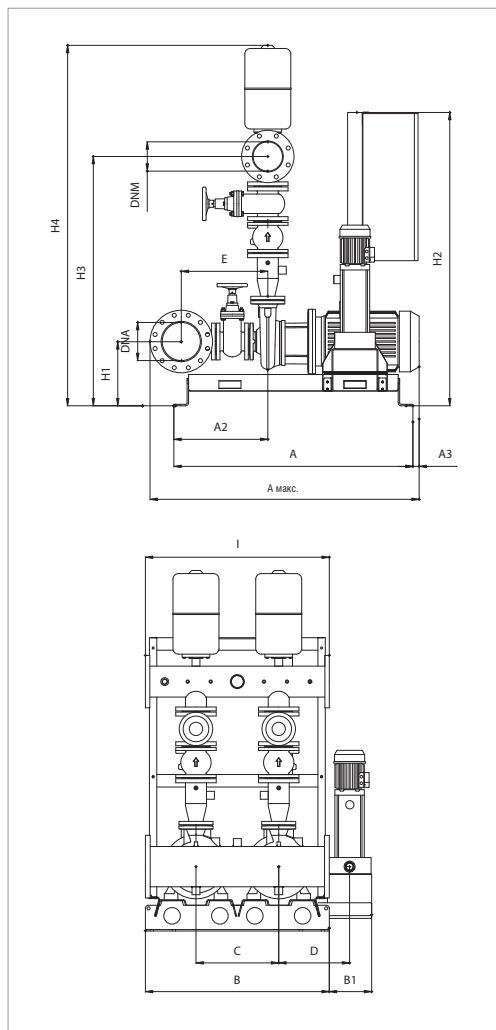
МОДЕЛЬ	ВХОД ПИТАНИЯ 50 Гц	P2 НОМИН.		P2 РАСЧЕТНОЕ ПОДПОРНЫЙ	In А	РАСХОД м ³ /ч	МАКС. ДОСТУПНОЕ ДАВЛЕНИЕ БАР	СТАНД. ДАВЛЕНИЕ БАР
		кВт	Л.С.	кВт				
2NKP-G 40-160/158 + KVCX 65/50	3x400 В	2 x 5,5	2 x 7,5	1,1	2 x 11,6	10 – 110	3,3	3
2NKP-G 40-160/172 + KVCX 65/50	3x400 В	2 x 7,5	2 x 10	1,1	2 x 14	10 – 120	4	3,5
2NKP-G 40-200/210 + KVCX 65/80	3x400 В	2 x 11	2 x 15	2,2	2 x 22,5	10 – 120	5,5	5

МОДЕЛЬ	A	A макс.	B	B1*	C	D*	E	H1	H2	H3	H4	I	DNA	DNM
2NKP-G 40-160/158 + KVCX 65/50	560	1144	782	199	350	318	441	232	1310	865	1674	800	DN125	DN100
2NKP-G 40-160/172 + KVCX 65/50	560	1144	782	199	350	318	441	232	1310	865	1674	800	DN125	DN100
2NKP-G 40-200/210 + KVCX 65/80	560	1164	782	199	350	318	461	260	1310	885	1772	800	DN125	DN100

* Размеры приведены для системы с подпорным насосом. Размеры для системы без подпорного насоса - за исключением B1, D и G.
Информацию по весам получите, обратившись в нашу торговую сеть.

2 НКР-G 40 - БЫТОВЫЕ/ПРОМЫШЛЕННЫЕ СИСТЕМЫ ПОВЫШЕНИЯ ДАВЛЕНИЯ

Диапазон температуры перекачиваемой жидкости: от -15 °С до +70 °С - Диапазон температуры перекачиваемой жидкости в подпорном насосе: от +0 °С до +40 °С.
Максимальная температура окружающей среды: +40 °С



Кривые производительности основаны на значениях кинематической вязкости, равной 1 мм²/с, и плотности, равной 1000 кг/м³. Погрешность кривых соответствует ISO 9906.
Общая производительность с учётом одновременной работы ДВУХ насосов.

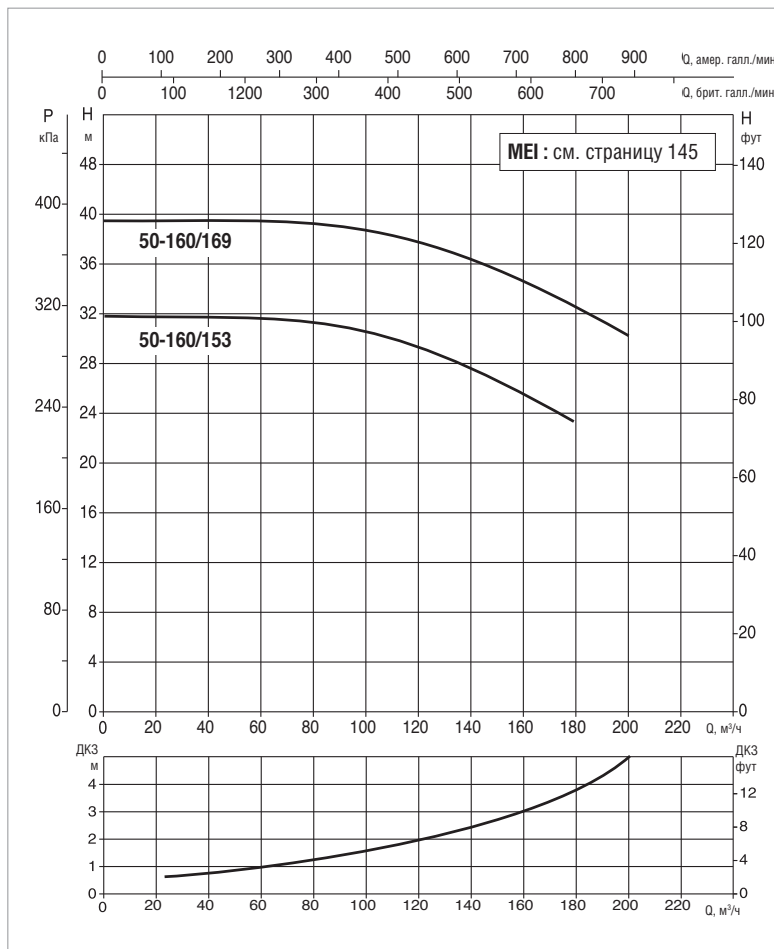
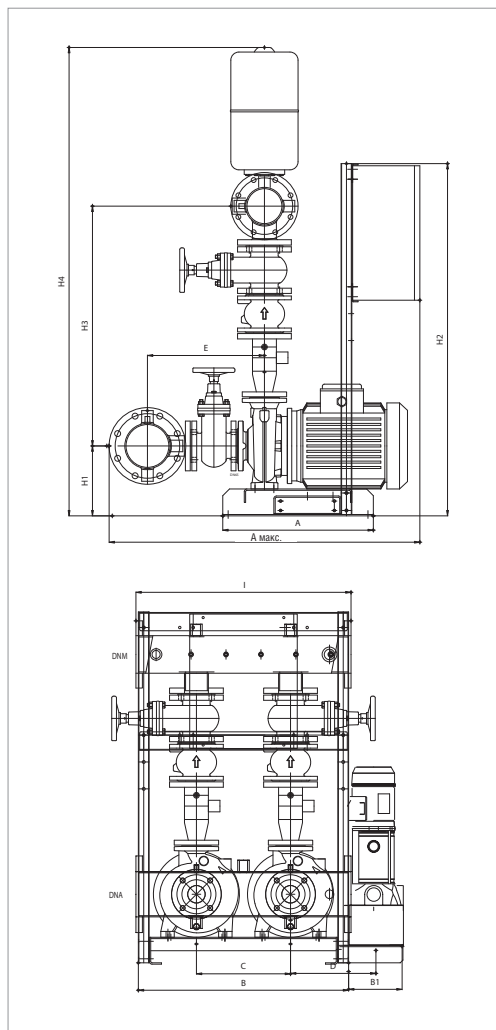
МОДЕЛЬ	ВХОД ПИТАНИЯ 50 Гц	P2 НОМИН.		P2 РАСЧЕТНОЕ ПОДПОРНЫЙ кВт	In А	РАСХОД м ³ /ч	МАКС. ДОСТУПНОЕ ДАВЛЕНИЕ БАР	СТАНД. ДАВЛЕНИЕ БАР
		кВт	Л.С.					
2НКР-G 40-250/230 + KVCX 65/80	3x400 В	2 x 15	2 x 20	2,2	2 x 31	10 – 140	7	6,5
2НКР-G 40-250/245 + KVCX 65/80	3x400 В	2 x 18,5	2 x 25	2,2	2 x 36	10 – 140	8	7,5
2НКР-G 40-250/260 + KVCX 65/80	3x400 В	2 x 22	2 x 30	2,2	2 x 43	10 – 140	9,3	8,5

МОДЕЛЬ	A макс.	A	A2	A3	B	B1*	C	D*	E	I	H1	H2	H3	H4	DNA	DNM
2НКР-G 40-250/230 + KVCX 65/80	1400	1290	477	-	1000	230	450	385	460	1000	350	1600	1280	1860	DN125	DN100
2НКР-G 40-250/245 + KVCX 65/80	1300	1290	579	-	1000	230	450	385	460	1000	350	1600	1280	1860	DN125	DN100
2НКР-G 40-250/260 + KVCX 65/80	1300	1290	579	-	1000	230	450	385	460	1000	350	1600	1280	1860	DN125	DN100

* Размеры приведены для системы с подпорным насосом. Размеры для системы без подпорного насоса - за исключением B1, D и G.
Информацию по весам получите, обратившись в нашу торговую сеть.

2 НКР-G 50 - БЫТОВЫЕ/ПРОМЫШЛЕННЫЕ СИСТЕМЫ ПОВЫШЕНИЯ ДАВЛЕНИЯ

Диапазон температуры перекачиваемой жидкости: от -15 °С до +70 °С - Диапазон температуры перекачиваемой жидкости в подпорном насосе: от +0 °С до +40 °С.
Максимальная температура окружающей среды: +40 °С



Кривые производительности основаны на значениях кинематической вязкости, равной 1 мм²/с. и плотности, равной 1000 кг/м³. Погрешность кривых соответствует ISO 9906.
Общая производительность с учётом одновременной работы ДВУХ насосов.

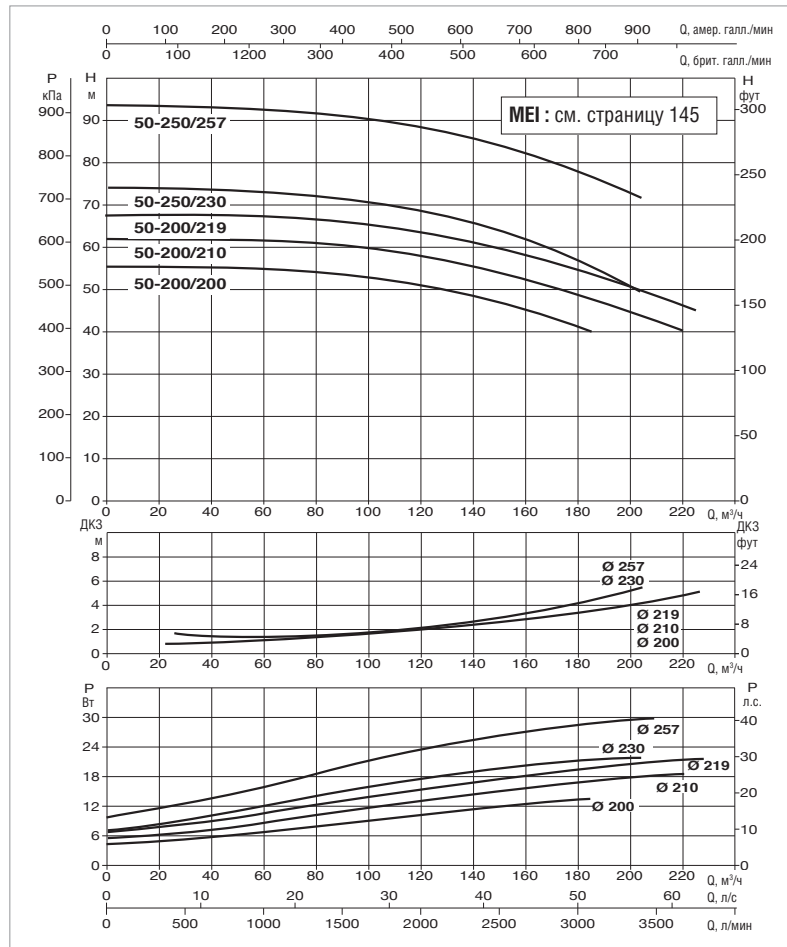
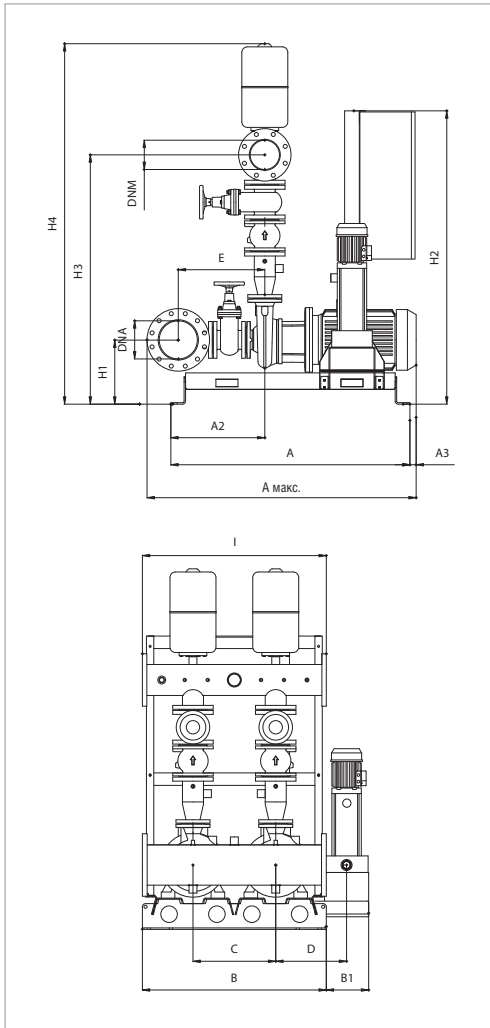
МОДЕЛЬ	ВХОД ПИТАНИЯ 50 Гц	P2 НОМИН.		P2 РАСЧЕТНОЕ ПОДПОРНЫЙ кВт	In А	РАСХОД м ³ /ч	МАКС. ДОСТУПНОЕ ДАВЛЕНИЕ БАР	СТАНД. ДАВЛЕНИЕ БАР
		кВт	Л.С.					
2НКР-G 50-160/153 + KVCX 65/50	3x400 В	2 x 7,5	2 x 10	1,1	2 x 14	10 – 160	3	2,5
2НКР-G 50-160/169 + KVCX 65/80	3x400 В	2 x 11	2 x 15	2,2	2 x 22,5	10 – 180	3,8	3,3

МОДЕЛЬ	A	A макс.	B	B1*	C	D*	E	H1	H2	H3	H4	I	DNA	DNM
2НКР-G 50-160/153 + KVCX 65/50	560	1156	782	199	350	318	435	260	1310	892	1742	800	DN150	DN125
2НКР-G 50-160/169 + KVCX 65/80	560	1156	782	199	350	318	435	260	1310	892	1742	800	DN150	DN125

* Размеры приведены для системы с подпорным насосом. Размеры для системы без подпорного насоса - за исключением B1, D и G.
Информацию по весам получите, обратившись в нашу торговую сеть.

2 NKP-G 50 - БЫТОВЫЕ/ПРОМЫШЛЕННЫЕ СИСТЕМЫ ПОВЫШЕНИЯ ДАВЛЕНИЯ

Диапазон температуры перекачиваемой жидкости: от -15 °С до +70 °С - Диапазон температуры перекачиваемой жидкости в подпорном насосе: от +0 °С до +40 °С.
Максимальная температура окружающей среды: +40 °С



Кривые производительности основаны на значениях кинематической вязкости, равной 1 мм²/с, и плотности, равной 1000 кг/м³. Погрешность кривых соответствует ISO 9906.
Общая производительность с учётом одновременной работы ДВУХ насосов.

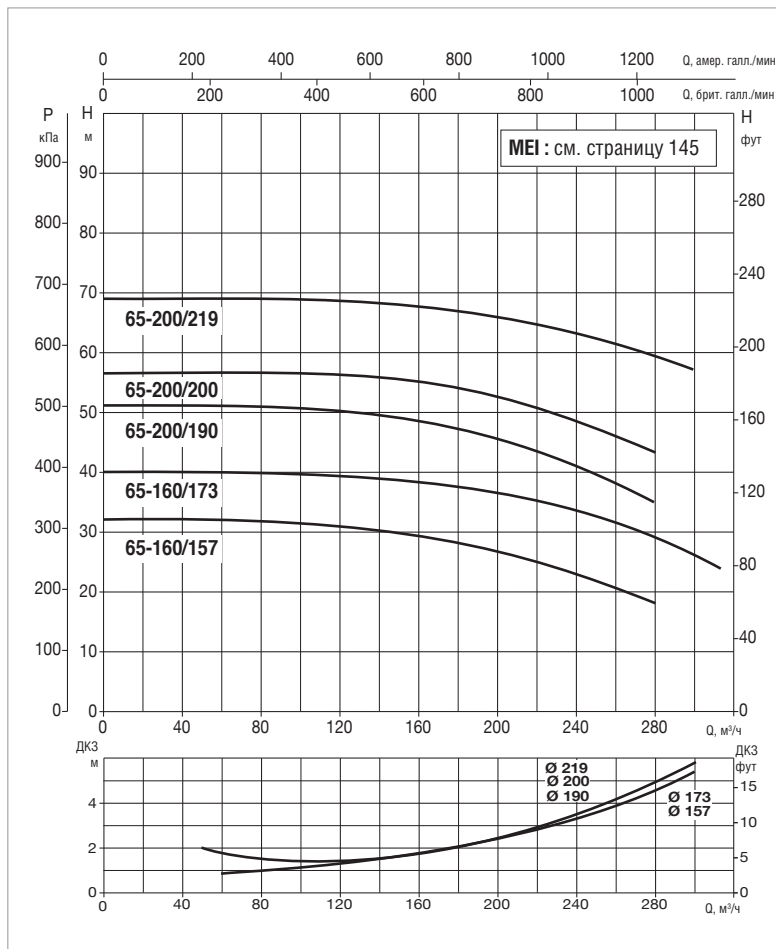
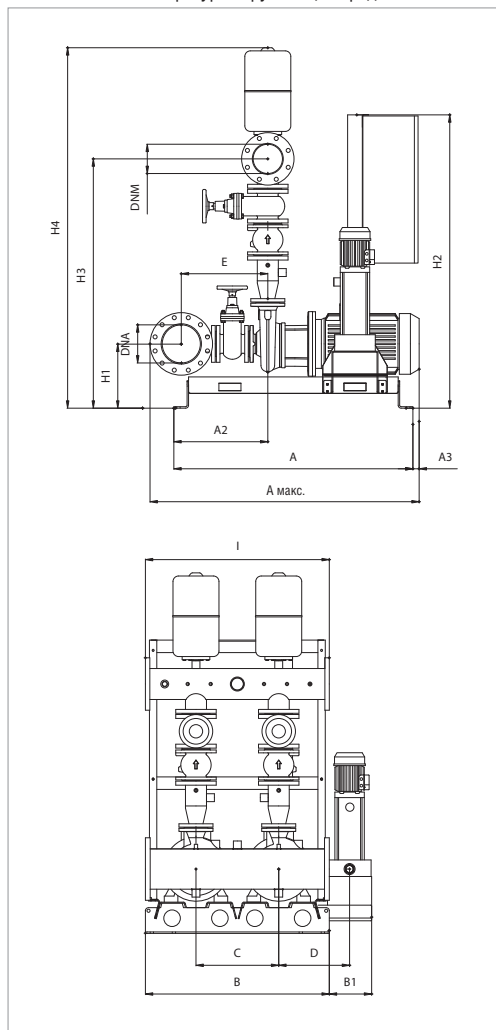
МОДЕЛЬ	ВХОД ПИТАНИЯ 50 Гц	P2 НОМИН.		P2 РАСЧЕТНОЕ ПОДПОРНЫЙ кВт	In А	РАСХОД м ³ /ч	МАКС. ДОСТУПНОЕ ДАВЛЕНИЕ БАР	СТАНД. ДАВЛЕНИЕ БАР
		кВт	Л.С.					
2NKP-G 50-200/200 + KVCX 65/80	3x400 В	2 x 15	2 x 20	2,2	2 x 31	10 – 180	5,2	5
2NKP-G 50-200/210 + KVCX 65/80	3x400 В	2 x 18,5	2 x 25	2,2	2 x 36	10 – 220	6	5,5
2NKP-G 50-200/219 + KVCX 65/80	3x400 В	2 x 22	2 x 30	2,2	2 x 43	10 – 220	6,5	6
2NKP-G 50-250/230 + KVCX 65/80	3x400 В	2 x 22	2 x 30	2,2	2 x 43	10 – 200	7	6,5
2NKP-G 50-250/257 + KVCX 65/80	3x400 В	2 x 30	2 x 40	2,2	2 x 57	10 – 200	9	8,5

МОДЕЛЬ	A макс.	A	A2	B	B1*	C	D*	E	I	H1	H2	H3	H4	DNA	DNM
2NKP-G 50-200/200 + KVCX 65/80	1440	1290	434	1000	230	450	385	435	1000	330	1600	1245	1835	DN150	DN125
2NKP-G 50-200/210 + KVCX 65/80	1290	1290	579	1000	230	450	385	435	1000	330	1600	1245	1835	DN150	DN125
2NKP-G 50-200/219 + KVCX 65/80	1290	1290	579	1000	230	450	385	435	1000	330	1600	1245	1835	DN150	DN125
2NKP-G 50-250/230 + KVCX 65/80	1290	1290	579	1000	230	450	385	435	1000	350	1600	1290	1880	DN150	DN125
2NKP-G 50-250/257 + KVCX 65/80	1290	1290	579	1000	230	450	385	435	1000	350	1600	1290	1880	DN150	DN125

* Размеры приведены для системы с подпорным насосом. Размеры для системы без подпорного насоса - за исключением B1, D и G.
Информацию по весам получите, обратившись в нашу торговую сеть.

2 НКР-G 65 - БЫТОВЫЕ/ПРОМЫШЛЕННЫЕ СИСТЕМЫ ПОВЫШЕНИЯ ДАВЛЕНИЯ

Диапазон температуры перекачиваемой жидкости: от -15 °С до +70 °С - Диапазон температуры перекачиваемой жидкости в подпорном насосе: от +0 °С до +40 °С.
Максимальная температура окружающей среды: +40 °С



Кривые производительности основаны на значениях кинематической вязкости, равной 1 мм²/с, и плотности, равной 1000 кг/м³. Погрешность кривых соответствует ISO 9906.
Общая производительность с учётом одновременной работы ДВУХ насосов.

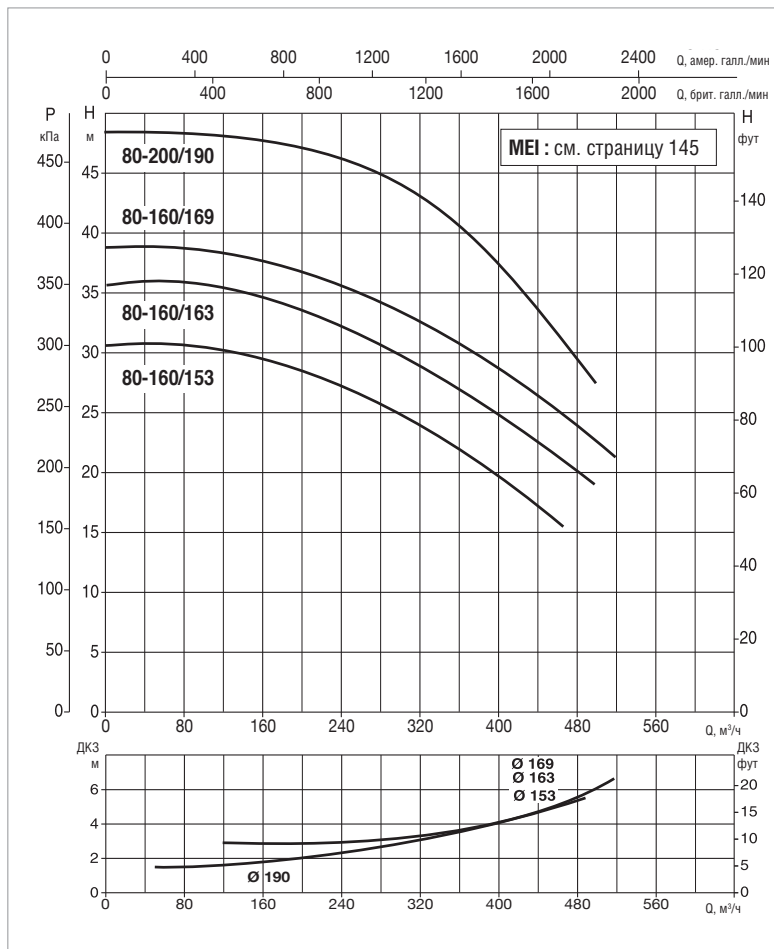
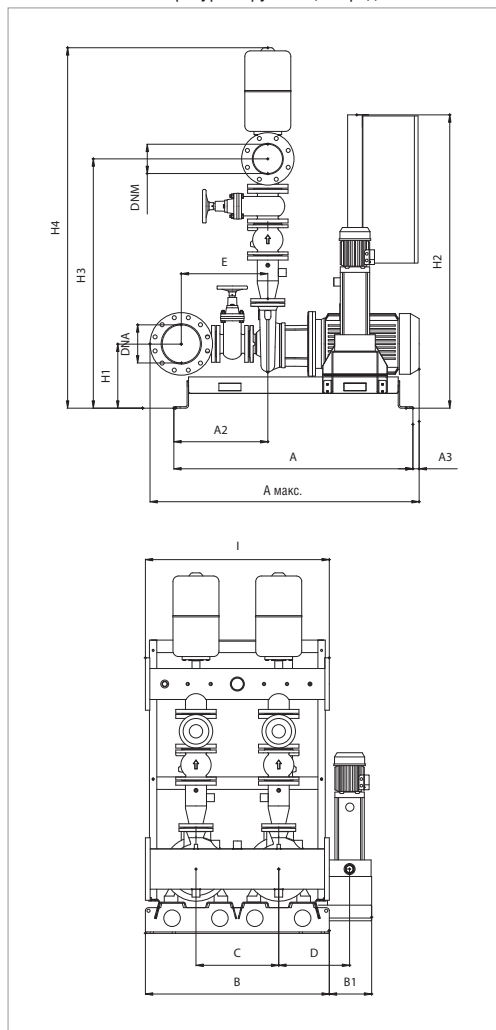
МОДЕЛЬ	ВХОД ПИТАНИЯ 50 Гц	P2 НОМИН.		P2 РАСЧЕТНОЕ ПОДПОРНЫЙ кВт	In А	РАСХОД м³/ч	МАКС. ДОСТУПНОЕ ДАВЛЕНИЕ БАР	СТАНД. ДАВЛЕНИЕ БАР
		кВт	Л.С.					
2НКР-G 65-160/157 + KVCX 65/80	3x400 В	2 x 11	2 x 15	2,2	2 x 20,4	20 - 280	3	2,5
2НКР-G 65-160/173 + KVCX 65/80	3x400 В	2 x 15	2 x 20	2,2	2 x 27,5	20 - 300	3,8	3,5
2НКР-G 65-200/190 + KVCX 65/80	3x400 В	2 x 18,5	2 x 25	2,2	2 x 33,5	20 - 280	5	4,5
2НКР-G 65-200/200 + KVCX 65/80	3x400 В	2 x 22	2 x 30	2,2	2 x 39,5	20 - 280	5,5	5
2НКР-G 65-200/219 + KVCX 65/80	3x400 В	2 x 30	2 x 40	2,2	2 x 52,5	20 - 280	6,5	6

МОДЕЛЬ	A макс.	A	A2	A3	B	B1*	C	D*	E	I	H1	H2	H3	H4	DNA	DNM
2НКР-G 65-160/157 + KVCX 65/80	1490	1290	445	-	1000	230	450	385	470	1000	350	1600	1335	1940	DN200	DN150
2НКР-G 65-160/173 + KVCX 65/80	1490	1290	445	-	1000	230	450	385	470	1000	350	1600	1335	1940	DN200	DN150
2НКР-G 65-200/190 + KVCX 65/80	1490	1290	445	-	1000	230	450	385	470	1000	350	1600	1360	1965	DN200	DN150
2НКР-G 65-200/200 + KVCX 65/80	1465	1290	511	45	1000	230	450	385	470	1000	350	1600	1360	1965	DN200	DN150
2НКР-G 65-200/219 + KVCX 65/80	1530	1290	464	60	1000	230	450	385	470	1000	370	1600	1380	1985	DN200	DN150

* Размеры приведены для системы с подпорным насосом. Размеры для системы без подпорного насоса - за исключением B1, D и G.
Информацию по весам получите, обратившись в нашу торговую сеть.

2 NKP-G 80 - БЫТОВЫЕ/ПРОМЫШЛЕННЫЕ СИСТЕМЫ ПОВЫШЕНИЯ ДАВЛЕНИЯ

Диапазон температуры перекачиваемой жидкости: от -15 °С до +70 °С - Диапазон температуры перекачиваемой жидкости в подпорном насосе: от +0 °С до +40 °С.
Максимальная температура окружающей среды: +40 °С



Кривые производительности основаны на значениях кинематической вязкости, равной 1 мм²/с, и плотности, равной 1000 кг/м³. Погрешность кривых соответствует ISO 9906.
Общая производительность с учётом одновременной работы ДВУХ насосов.

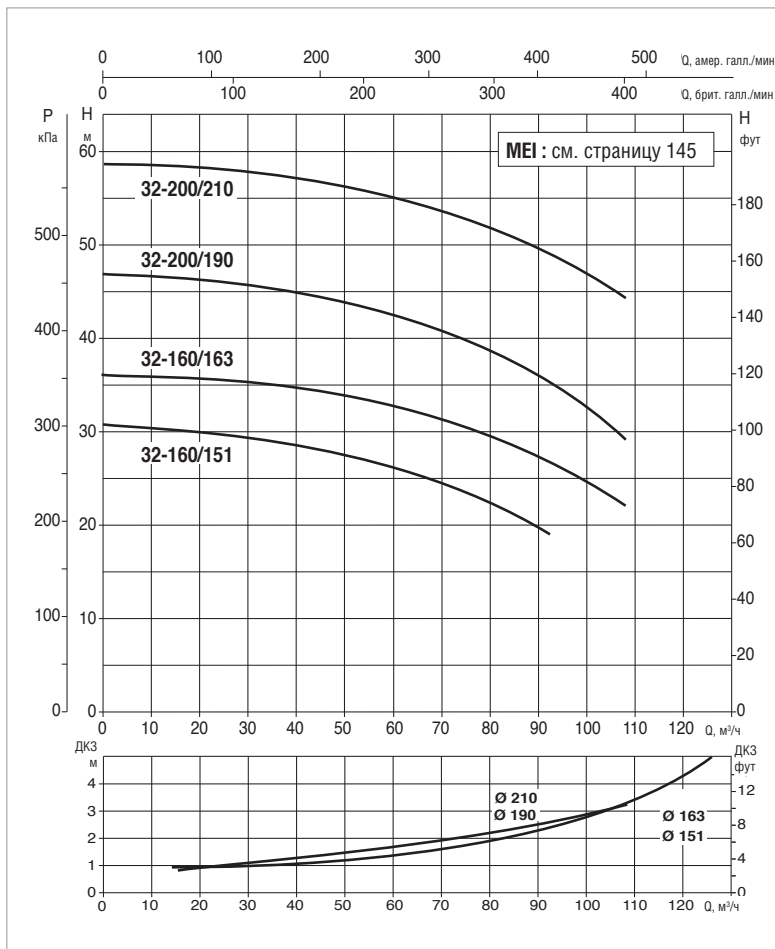
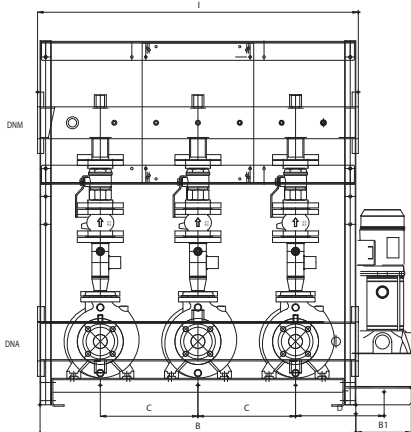
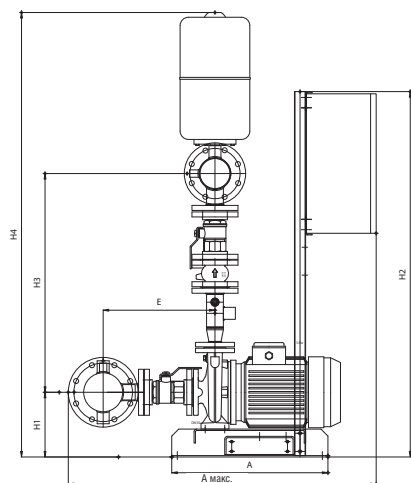
МОДЕЛЬ	ВХОД ПИТАНИЯ 50 Гц	P2 НОМИН.		P2 РАСЧЕТНОЕ ПОДПОРНЫЙ кВт	In А	РАСХОД м³/ч	МАКС. ДОСТУПНОЕ ДАВЛЕНИЕ БАР	СТАНД. ДАВЛЕНИЕ БАР
		кВт	Л.С.					
2NKP-G 80-160/153 + KVCX 65/80	3x400 В	2 x 15	2 x 20	2,2	2 x 27,5	40 - 440	2,8	2,5
2NKP-G 80-160/163 + KVCX 65/80	3x400 В	2 x 18,5	2 x 25	2,2	2 x 33,5	40 - 480	3,3	3
2NKP-G 80-160/169 + KVCX 65/80	3x400 В	2 x 22	2 x 30	2,2	2 x 39,5	40 - 480	3,7	3,3
2NKP-G 80-200/190 + KVCX 65/80	3x400 В	2 x 30	2 x 40	2,2	2 x 52,5	40 - 480	4,6	4,5

МОДЕЛЬ	A макс.	A	A2	A3	B	B1*	C	D*	E	I	H1	H2	H3	H4	DNA	DNM
2NKP-G 80-160/153 + KVCX 65/80	1580	1290	445	-	1000	230	450	385	532	1000	350	1600	1460	2090	DN250	DN200
2NKP-G 80-160/163 + KVCX 65/80	1580	1290	445	-	1000	230	450	385	532	1000	350	1600	1460	2090	DN250	DN200
2NKP-G 80-160/169 + KVCX 65/80	1560	1290	511	45	1000	230	450	385	532	1000	350	1600	1460	2090	DN250	DN200
2NKP-G 80-200/190 + KVCX 65/80	1650	1290	434	60	1000	230	450	385	532	1000	370	1600	1505	2135	DN250	DN200

* Размеры приведены для системы с подпорным насосом. Размеры для системы без подпорного насоса - за исключением B1, D и G.
Информацию по весам получите, обратившись в нашу торговую сеть.

3 НКР-G 32 - БЫТОВЫЕ/ПРОМЫШЛЕННЫЕ СИСТЕМЫ ПОВЫШЕНИЯ ДАВЛЕНИЯ

Диапазон температуры перекачиваемой жидкости: от -15 °С до +70 °С - Диапазон температуры перекачиваемой жидкости в подпорном насосе: от +0 °С до +40 °С.
Максимальная температура окружающей среды: +40 °С



Кривые производительности основаны на значениях кинематической вязкости, равной 1 мм²/с. и плотности, равной 1000 кг/м³. Погрешность кривых соответствует ISO 9906.
Общая производительность с учётом одновременной работы ТРЕХ насосов.

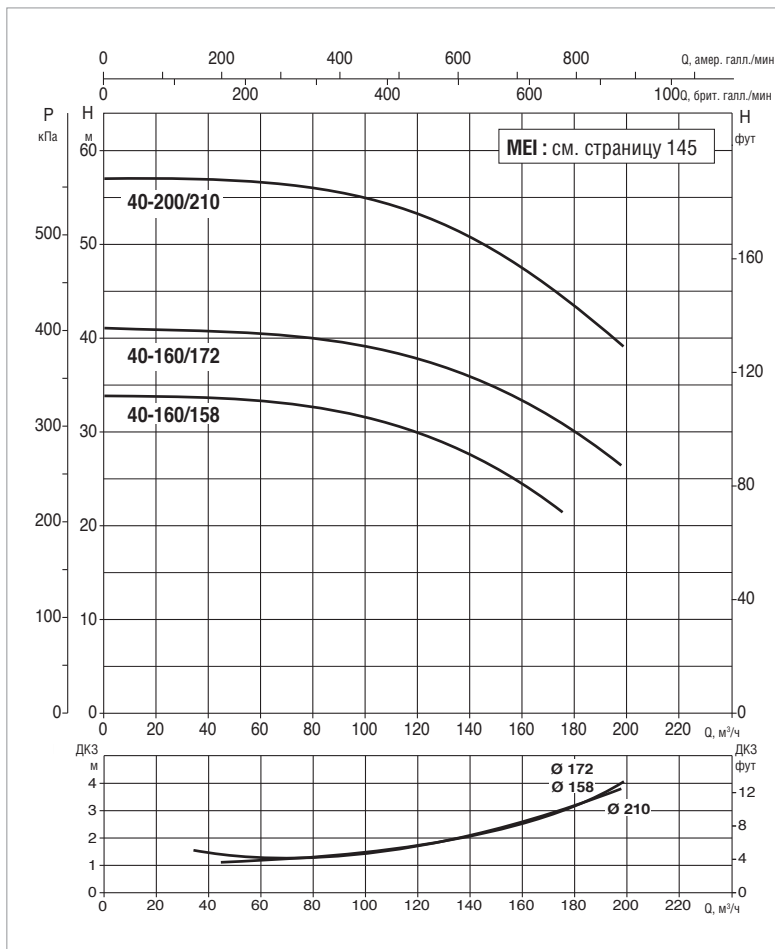
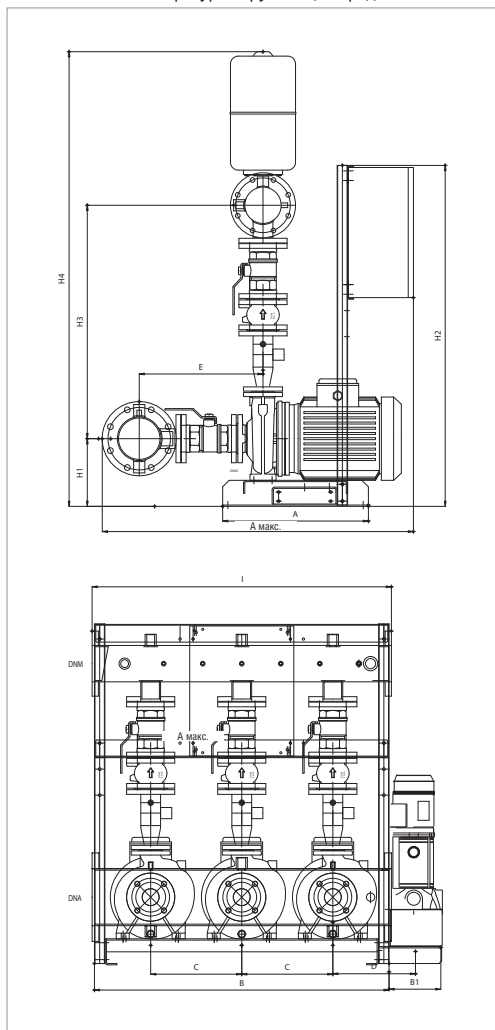
МОДЕЛЬ	ВХОД ПИТАНИЯ 50 Гц	P2 НОМИН.		P2 РАСЧЕТНОЕ ПОДПОРНЫЙ кВт	In А	РАСХОД м ³ /ч	МАКС. ДОСТУПНОЕ ДАВЛЕНИЕ БАР	СТАНД. ДАВЛЕНИЕ БАР
		кВт	Л.С.					
3НКР-G 32-160/151 + KVCX 65/50	3x400 В	3 x 3	3 x 4	1,1	3 x 6,7	4 – 84	3	2,5
3НКР-G 32-160/163 + KVCX 65/50	3x400 В	3 x 4	3 x 5,5	1,1	3 x 8,7	4 – 96	3,5	3
3НКР-G 32-200/190 + KVCX 65/50	3x400 В	3 x 5,5	3 x 7,5	1,1	3 x 11,6	4 – 96	4,5	4
3НКР-G 32-200/210 + KVCX 65/50	3x400 В	3 x 7,5	3 x 10	1,1	3 x 14	4 – 96	5,6	5

МОДЕЛЬ	A	A макс.	B	B1*	C	D*	E	H1	H2	H3	H4	I	DNA	DNM
3НКР-G 32-160/151 + KVCX 65/50	560	1104	1132	199	350	318	401	232	1310	784	1593	1150	DN125	DN100
3НКР-G 32-160/163 + KVCX 65/50	560	1104	1132	199	350	318	401	232	1310	784	1593	1150	DN125	DN100
3НКР-G 32-200/190 + KVCX 65/50	560	1104	1132	199	350	318	401	260	1310	804	1641	1150	DN125	DN100
3НКР-G 32-200/210 + KVCX 65/50	560	1104	1132	199	350	318	401	260	1310	804	1641	1150	DN125	DN100

* Размеры приведены для системы с подпорным насосом. Размеры для системы без подпорного насоса - за исключением B1, D и G.
Информацию по весам получите, обратившись в нашу торговую сеть.

3 НКР-G 40 - БЫТОВЫЕ/ПРОМЫШЛЕННЫЕ СИСТЕМЫ ПОВЫШЕНИЯ ДАВЛЕНИЯ

Диапазон температуры перекачиваемой жидкости: от -15 °С до +70 °С - Диапазон температуры перекачиваемой жидкости в подпорном насосе: от +0 °С до +40 °С.
Максимальная температура окружающей среды: +40 °С



Кривые производительности основаны на значениях кинематической вязкости, равной 1 мм²/с, и плотности, равной 1000 кг/м³. Погрешность кривых соответствует ISO 9906.
Общая производительность с учётом одновременной работы ТРЕХ насосов.

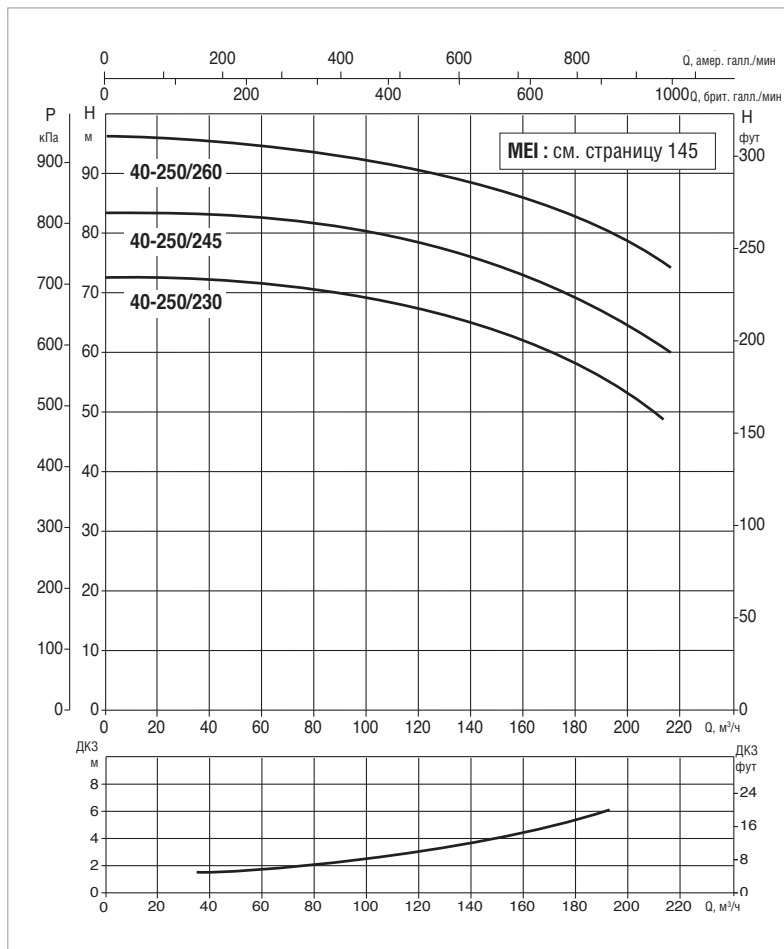
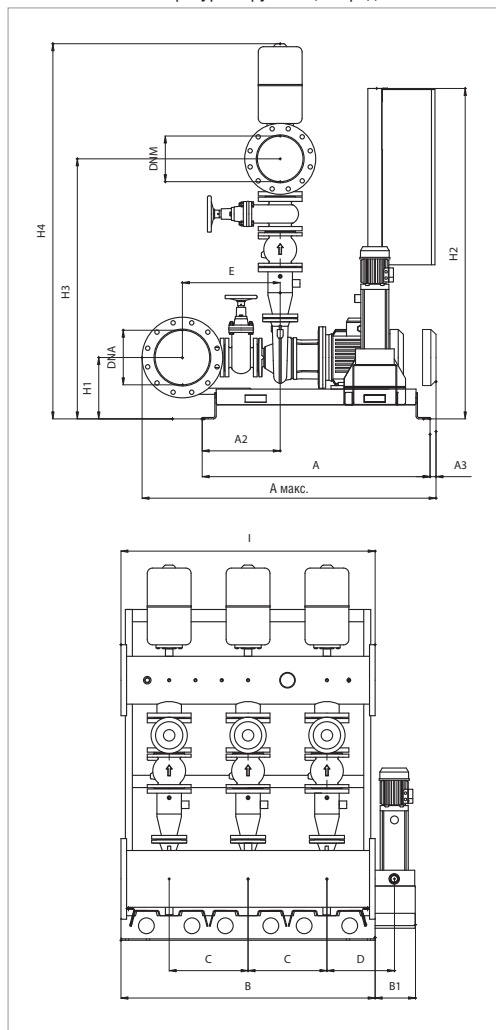
МОДЕЛЬ	ВХОД ПИТАНИЯ 50 Гц	P2 НОМИН.		P2 РАСЧЕТНОЕ ПОДПОРНЫЙ кВт	In А	РАСХОД м ³ /ч	МАКС. ДОСТУПНОЕ ДАВЛЕНИЕ БАР	СТАНД. ДАВЛЕНИЕ БАР
		кВт	Л.С.					
3НКР-G 40-160/158 + KVCX 65/50	3x400 В	3 x 5,5	3 x 7,5	1,1	2 x 11,6	10 – 165	3,3	3
3НКР-G 40-160/172 + KVCX 65/50	3x400 В	3 x 7,5	3 x 10	1,1	3 x 14	10 – 180	4	3,5
3НКР-G 40-200/210 + KVCX 65/80	3x400 В	3 x 11	3 x 15	2,2	2 x 22,5	10 – 180	5,5	5

МОДЕЛЬ	A	A макс.	B	B1*	C	D*	E	H1	H2	H3	H4	I	DNA	DNM
3НКР-G 40-160/158 + KVCX 65/50	560	1176	1132	199	350	318	456	232	1310	877	1699	1150	DN150	DN125
3НКР-G 40-160/172 + KVCX 65/50	560	1176	1132	199	350	318	456	232	1310	877	1699	1150	DN150	DN125
3НКР-G 40-200/210 + KVCX 65/80	560	1176	1132	199	350	318	456	260	1310	897	1747	1150	DN150	DN125

* Размеры приведены для системы с подпорным насосом. Размеры для системы без подпорного насоса - за исключением B1, D и G.
Информацию по весам получите, обратившись в нашу торговую сеть.

3 НКР-G 40 - БЫТОВЫЕ/ПРОМЫШЛЕННЫЕ СИСТЕМЫ ПОВЫШЕНИЯ ДАВЛЕНИЯ

Диапазон температуры перекачиваемой жидкости: от -15 °С до +70 °С - Диапазон температуры перекачиваемой жидкости в подпорном насосе: от +0 °С до +40 °С.
 Максимальная температура окружающей среды: +40 °С



Кривые производительности основаны на значениях кинематической вязкости, равной 1 мм²/с, и плотности, равной 1000 кг/м³. Погрешность кривых соответствует ISO 9906.
 Общая производительность с учётом одновременной работы ТРЕХ насосов.

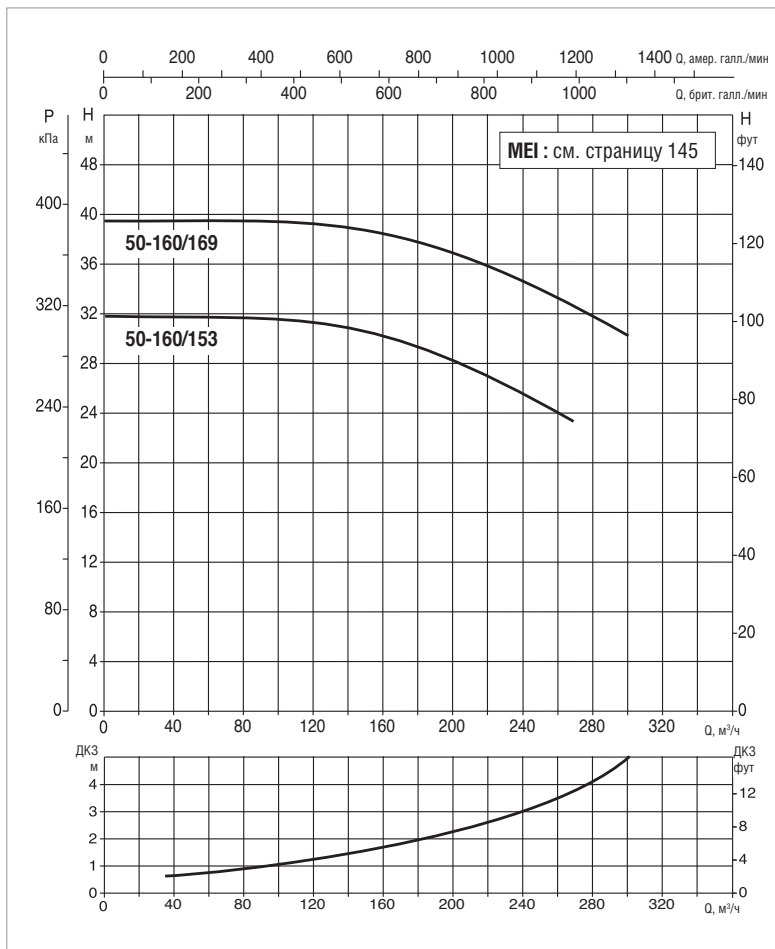
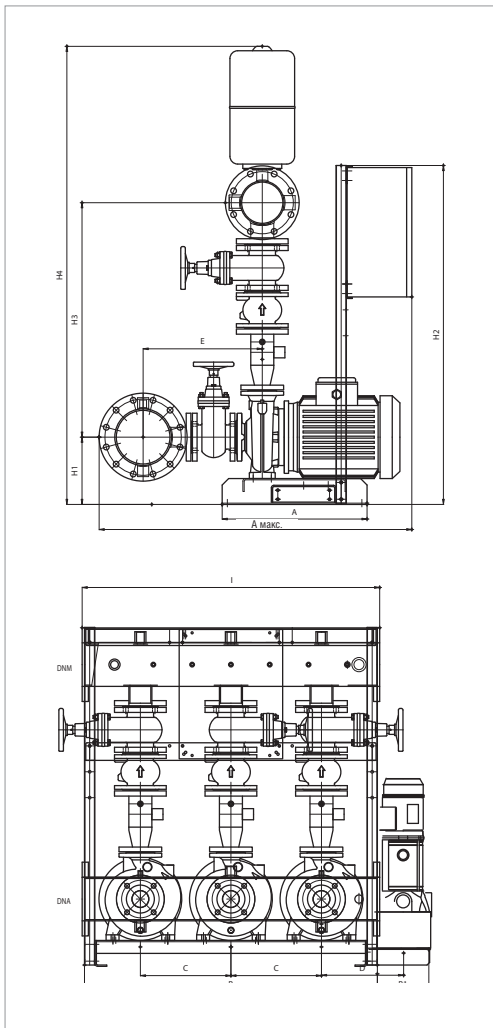
МОДЕЛЬ	ВХОД ПИТАНИЯ 50 Гц	P2 НОМИН.		P2 РАСЧЕТНОЕ ПОДПОРНЫЙ кВт	In А	РАСХОД м³/ч	МАКС. ДОСТУПНОЕ ДАВЛЕНИЕ БАР	СТАНД. ДАВЛЕНИЕ БАР
		кВт	Л.С.					
3НКР-G 40-250/230 + KVCX 65/80	3x400 В	3 x 15	3 x 20	2,2	3 x 31	10 – 210	7	6,5
3НКР-G 40-250/245 + KVCX 65/80	3x400 В	3 x 18,5	3 x 25	2,2	3 x 36	10 – 210	8	7,5
3НКР-G 40-250/260 + KVCX 65/80	3x400 В	3 x 22	3 x 30	2,2	3 x 43	10 – 210	9,3	8,5

МОДЕЛЬ	A макс.	A	A2	B	B1*	C	D*	E	I	H1	H2	H3	H4	DNA	DNM
3НКР-G 40-250/230 + KVCX 65/80	1435	1290	477	1450	230	450	385	475	1450	350	1600	1295	1855	DN150	DN125
3НКР-G 40-250/245 + KVCX 65/80	1335	1290	579	1450	230	450	385	475	1450	350	1600	1295	1855	DN150	DN125
3НКР-G 40-250/260 + KVCX 65/80	1335	1290	579	1450	230	450	385	475	1450	350	1600	1295	1855	DN150	DN125

* Размеры приведены для системы с подпорным насосом. Размеры для системы без подпорного насоса - за исключением B1, D и G.
 Информацию по весам получите, обратившись в нашу торговую сеть.

3 НКР-G 50 - БЫТОВЫЕ/ПРОМЫШЛЕННЫЕ СИСТЕМЫ ПОВЫШЕНИЯ ДАВЛЕНИЯ

Диапазон температуры перекачиваемой жидкости: от -15 °С до +70 °С - Диапазон температуры перекачиваемой жидкости в подпорном насосе: от +0 °С до +40 °С.
 Максимальная температура окружающей среды: +40 °С



Кривые производительности основаны на значениях кинематической вязкости, равной 1 мм²/с, и плотности, равной 1000 кг/м³. Погрешность кривых соответствует ISO 9906.
 Общая производительность с учётом одновременной работы ТРЕХ насосов.

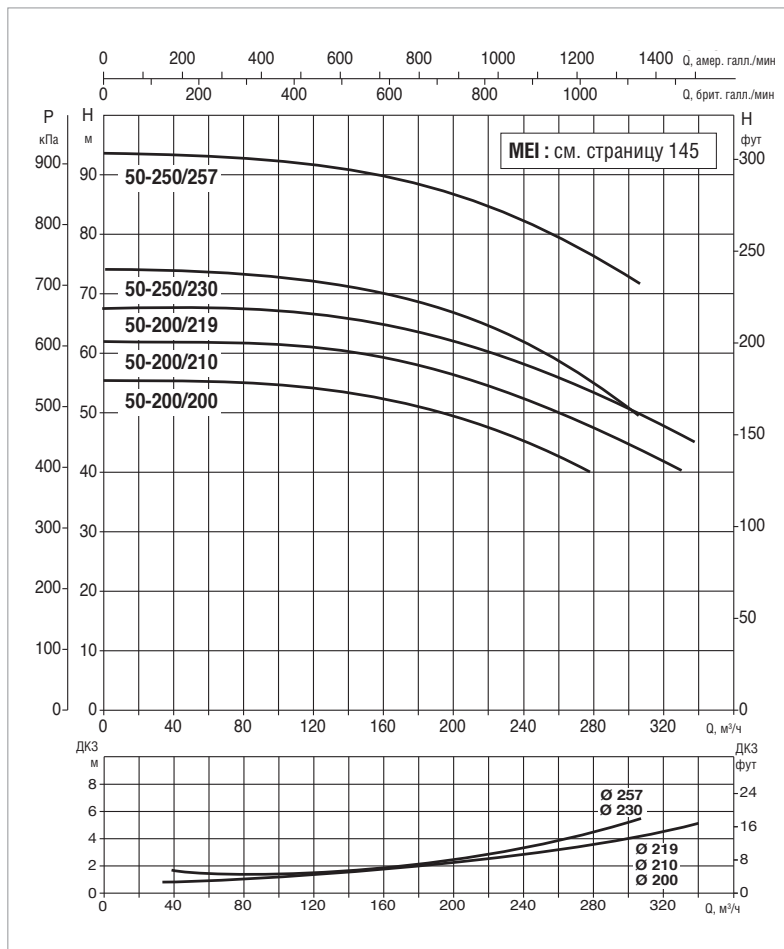
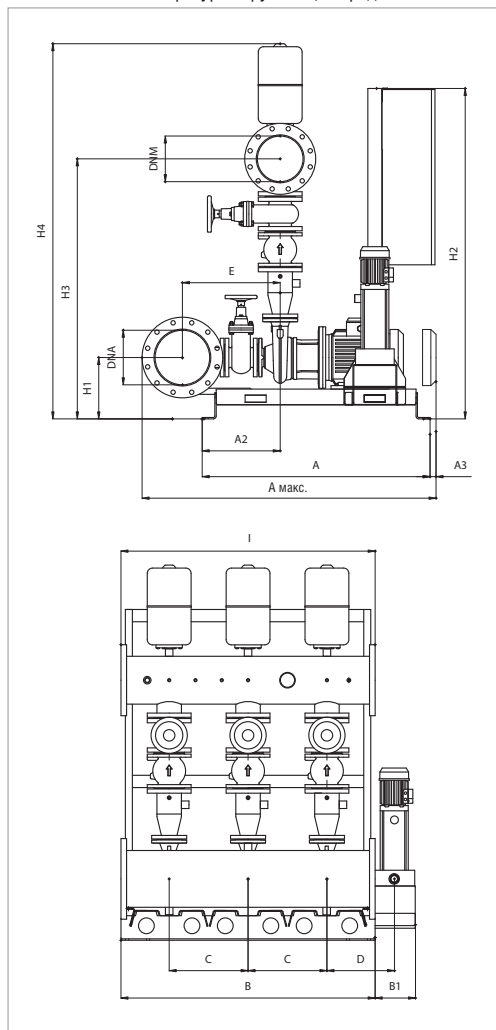
МОДЕЛЬ	ВХОД ПИТАНИЯ 50 Гц	P2 НОМИН.		P2 РАСЧЕТНОЕ ПОДПОРНЫЙ кВт	In А	РАСХОД м ³ /ч	МАКС. ДОСТУПНОЕ ДАВЛЕНИЕ БАР	СТАНД. ДАВЛЕНИЕ БАР
		кВт	Л.С.					
3НКР-G 50-160/153 + KVCX 65/50	3x400 В	3 x 7,5	3 x 10	1,1	3 x 14	10 – 240	3	2,5
3НКР-G 50-160/169 + KVCX 65/80	3x400 В	3 x 11	3 x 15	2,2	2 x 22,5	10 – 270	3,8	3,3

МОДЕЛЬ	A	A макс.	B	B1*	C	D*	E	H1	H2	H3	H4	I	DNA	DNM
3НКР-G 50-160/153 + KVCX 65/50	560	1209	1132	199	350	318	461	260	1310	906	1770	1150	DN200	DN150
3НКР-G 50-160/169 + KVCX 65/80	560	1209	1132	199	350	318	461	260	1310	906	1770	1150	DN200	DN150

* Размеры приведены для системы с подпорным насосом. Размеры для системы без подпорного насоса - за исключением B1, D и G.
 Информацию по весам получите, обратившись в нашу торговую сеть.

3 НКР-G 50 - БЫТОВЫЕ/ПРОМЫШЛЕННЫЕ СИСТЕМЫ ПОВЫШЕНИЯ ДАВЛЕНИЯ

Диапазон температуры перекачиваемой жидкости: от -15 °С до +70 °С - Диапазон температуры перекачиваемой жидкости в подпорном насосе: от +0 °С до +40 °С.
 Максимальная температура окружающей среды: +40 °С



Кривые производительности основаны на значениях кинематической вязкости, равной 1 мм²/с. и плотности, равной 1000 кг/м³. Погрешность кривых соответствует ISO 9906.
 Общая производительность с учётом одновременной работы ТРЕХ насосов.

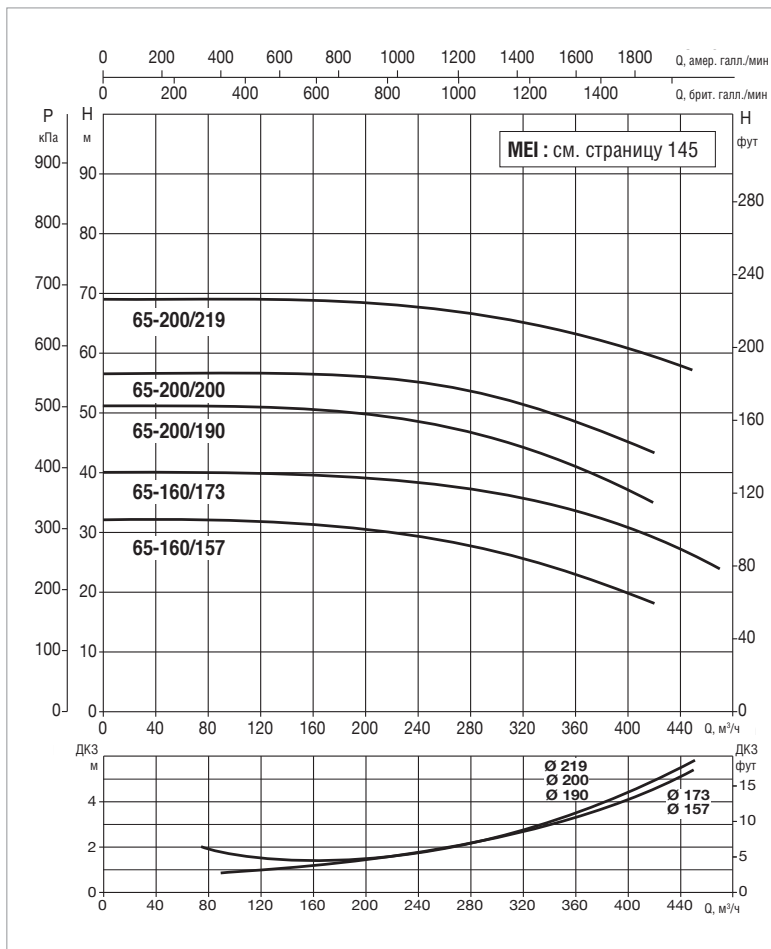
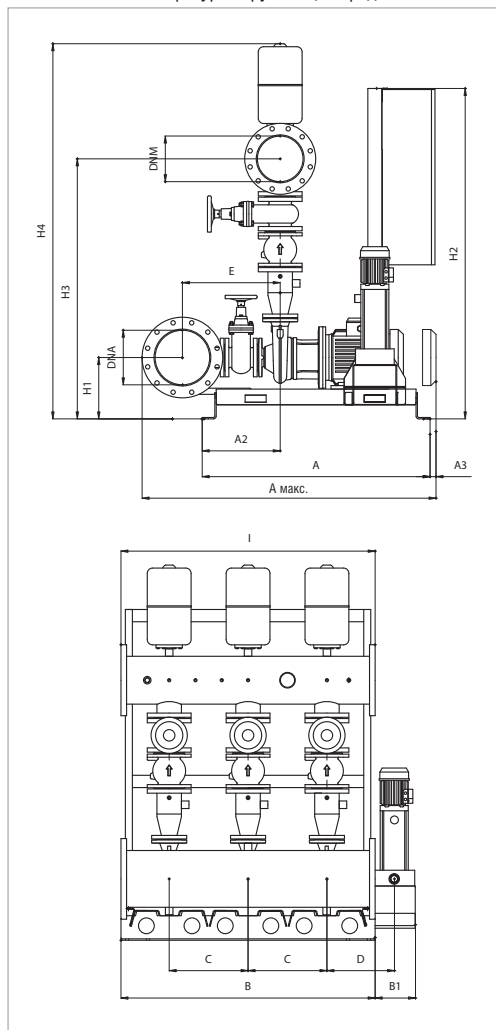
МОДЕЛЬ	ВХОД ПИТАНИЯ 50 Гц	P2 НОМИН.		P2 РАСЧЕТНОЕ ПОДПОРНЫЙ кВт	I _n А	РАСХОД м ³ /ч	МАКС. ДОСТУПНОЕ ДАВЛЕНИЕ БАР	СТАНД. ДАВЛЕНИЕ БАР
		кВт	Л.С.					
3НКР-G 50-200/200 + KVCX 65/80	3x400 В	3 x 15	3 x 20	2,2	2 x 31	10 – 270	5,2	5
3НКР-G 50-200/210 + KVCX 65/80	3x400 В	3 x 18,5	3 x 25	2,2	3 x 36	10 – 330	6	5,5
3НКР-G 50-200/219 + KVCX 65/80	3x400 В	3 x 22	3 x 30	2,2	3 x 43	10 – 330	6,5	6
3НКР-G 50-250/230 + KVCX 65/80	3x400 В	3 x 22	3 x 30	2,2	3 x 43	10 – 300	7	6,5
3НКР-G 50-250/257 + KVCX 65/80	3x400 В	3 x 30	3 x 40	2,2	2 x 57	10 – 300	9	8,5

МОДЕЛЬ	A макс.	A	A2	B	B1*	C	D*	E	I	H1	H2	H3	H4	DNA	DNM
3НКР-G 50-200/200 + KVCX 65/80	1495	1290	434	1450	230	450	385	460	1450	330	1600	1260	1865	DN200	DN150
3НКР-G 50-200/210 + KVCX 65/80	1345	1290	579	1450	230	450	385	460	1450	330	1600	1260	1865	DN200	DN150
3НКР-G 50-200/219 + KVCX 65/80	1345	1290	579	1450	230	450	385	460	1450	330	1600	1260	1865	DN200	DN150
3НКР-G 50-250/230 + KVCX 65/80	1345	1290	579	1450	230	450	385	460	1450	350	1600	1305	1910	DN200	DN150
3НКР-G 50-250/257 + KVCX 65/80	1345	1290	579	1450	230	450	385	460	1450	350	1600	1305	1910	DN200	DN150

* Размеры приведены для системы с подпорным насосом. Размеры для системы без подпорного насоса - за исключением B1, D и G.
 Информацию по весам получите, обратившись в нашу торговую сеть.

3 НКР-G 65 - БЫТОВЫЕ/ПРОМЫШЛЕННЫЕ СИСТЕМЫ ПОВЫШЕНИЯ ДАВЛЕНИЯ

Диапазон температуры перекачиваемой жидкости: от -15 °С до +70 °С - Диапазон температуры перекачиваемой жидкости в подпорном насосе: от +0 °С до +40 °С.
Максимальная температура окружающей среды: +40 °С



Кривые производительности основаны на значениях кинематической вязкости, равной 1 мм²/с. и плотности, равной 1000 кг/м³. Погрешность кривых соответствует ISO 9906.
Общая производительность с учётом одновременной работы ТРЕХ насосов.

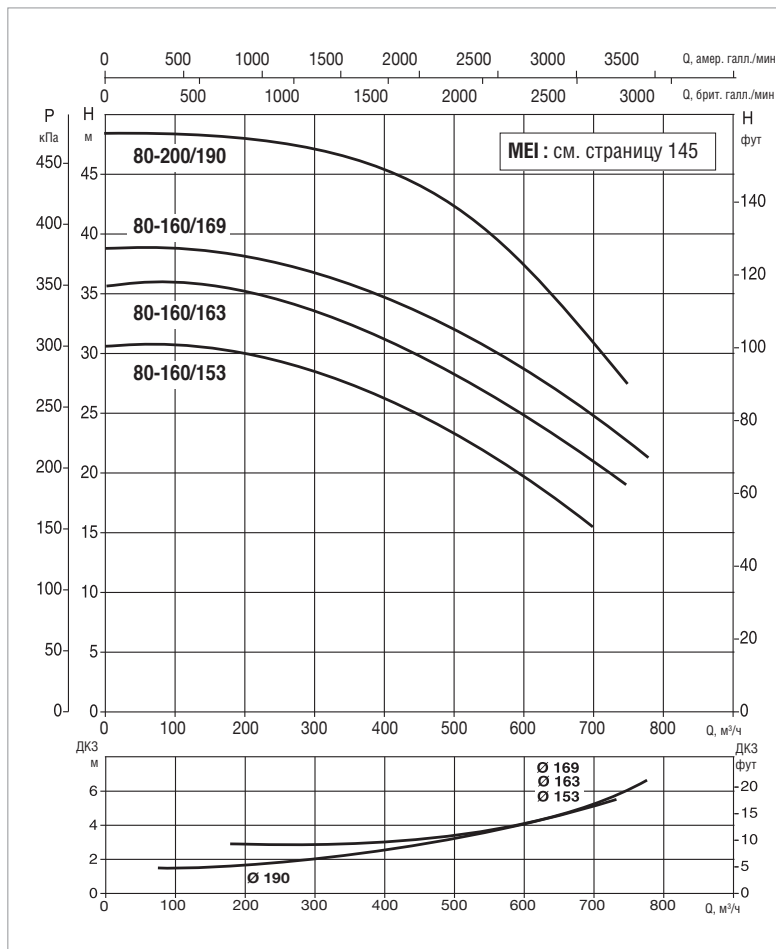
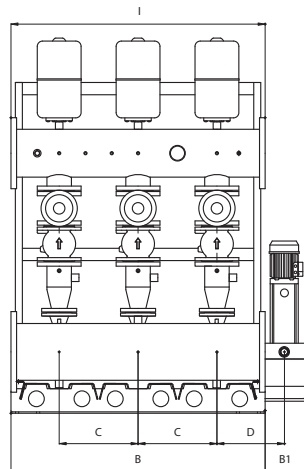
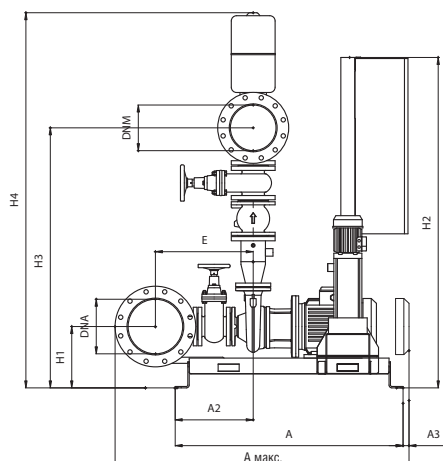
МОДЕЛЬ	ВХОД ПИТАНИЯ 50 Гц	P2 НОМИН.		P2 РАСЧЕТНОЕ ПОДПОРНЫЙ кВт	In А	РАСХОД м³/ч	МАКС. ДОСТУПНОЕ ДАВЛЕНИЕ БАР	СТАНД. ДАВЛЕНИЕ БАР
		кВт	Л.С.					
3НКР-G 65-160/157 + KVCX 65/80	3x400 В	3 x 11	3 x 15	2,2	3 x 20,4	20 - 420	3	2,5
3НКР-G 65-160/173 + KVCX 65/80	3x400 В	3 x 15	3 x 20	2,2	3 x 27,5	20 - 450	3,8	3,5
3НКР-G 65-200/190 + KVCX 65/80	3x400 В	3 x 18,5	3 x 25	2,2	3 x 33,5	20 - 420	5	4,5
3НКР-G 65-200/200 + KVCX 65/80	3x400 В	3 x 22	3 x 30	2,2	3 x 39,5	20 - 420	5,5	5
3НКР-G 65-200/219 + KVCX 65/80	3x400 В	3 x 30	3 x 40	2,2	3 x 52,5	20 - 420	6,5	6

МОДЕЛЬ	A макс.	A	A2	A3	B	B1*	C	D*	E	I	H1	H2	H3	H4	DNA	DNM
3НКР-G 65-160/157 + KVCX 65/80	1550	1290	445	-	1450	230	450	385	500	1450	350	1600	1365	2000	DN250	DN200
3НКР-G 65-160/173 + KVCX 65/80	1550	1290	445	-	1450	230	450	385	500	1450	350	1600	1365	2000	DN250	DN200
3НКР-G 65-200/190 + KVCX 65/80	1550	1290	445	-	1450	230	450	385	500	1450	350	1600	1390	2005	DN250	DN200
3НКР-G 65-200/200 + KVCX 65/80	1525	1290	511	45	1450	230	450	385	500	1450	350	1600	1390	2005	DN250	DN200
3НКР-G 65-200/219 + KVCX 65/80	1590	1290	464	60	1450	230	450	385	500	1450	370	1600	1410	2045	DN250	DN200

* Размеры приведены для системы с подпорным насосом. Размеры для системы без подпорного насоса - за исключением B1, D и G.
Информацию по весам получите, обратившись в нашу торговую сеть.

3 НКР-G 80 - БЫТОВЫЕ/ПРОМЫШЛЕННЫЕ СИСТЕМЫ ПОВЫШЕНИЯ ДАВЛЕНИЯ

Диапазон температуры перекачиваемой жидкости: от -15 °С до +70 °С - Диапазон температуры перекачиваемой жидкости в подпорном насосе: от +0 °С до +40 °С.
 Максимальная температура окружающей среды: +40 °С



Кривые производительности основаны на значениях кинематической вязкости, равной 1 мм²/с. и плотности, равной 1000 кг/м³. Погрешность кривых соответствует ISO 9906.
 Общая производительность с учётом одновременной работы ТРЕХ насосов.

МОДЕЛЬ	ВХОД ПИТАНИЯ 50 Гц	P2 НОМИН.		P2 РАСЧЕТНОЕ ПОДПОРНЫЙ кВт	In А	РАСХОД м³/ч	МАКС. ДОСТУПНОЕ ДАВЛЕНИЕ БАР	СТАНД. ДАВЛЕНИЕ БАР
		кВт	Л.С.					
3НКР-G 80-160/153 + KVCX 65/80	3x400 В	3 x 15	3 x 20	2,2	3 x 27,5	40 - 660	2,8	2,5
3НКР-G 80-160/163 + KVCX 65/80	3x400 В	3 x 18,5	3 x 25	2,2	3 x 33,5	40 - 720	3,3	3
3НКР-G 80-160/169 + KVCX 65/80	3x400 В	3 x 22	3 x 30	2,2	3 x 39,5	40 - 720	3,7	3,3
3НКР-G 80-200/190 + KVCX 65/80	3x400 В	3 x 30	3 x 40	2,2	3 x 52,5	40 - 720	4,6	4,5

МОДЕЛЬ	A макс.	A	A2	A3	B	B1*	C	D*	E	I	H1	H2	H3	H4	DNA	DNM
3НКР-G 80-160/153 + KVCX 65/80	1635	1290	445	-	1450	230	450	385	560	1450	350	1600	1490	2145	DN300	DN250
3НКР-G 80-160/163 + KVCX 65/80	1635	1290	445	-	1450	230	450	385	560	1450	350	1600	1490	2145	DN300	DN250
2НКР-G 80-160/169 + KVCX 65/80	1615	1290	511	45	1450	230	450	385	560	1450	350	1600	1490	2145	DN300	DN250
3НКР-G 80-200/190 + KVCX 65/80	1705	1290	434	60	1450	230	450	385	560	1450	370	1600	1535	2190	DN300	DN250

* Размеры приведены для системы с подпорным насосом. Размеры для системы без подпорного насоса - за исключением B1, D и G.
 Информацию по весам получите, обратившись в нашу торговую сеть.

ГИДРАВЛИЧЕСКИЙ КПД

EU 547/2012 РЕГУЛИРОВКА - MEI

ОБЩАЯ ИНФОРМАЦИЯ

Показатель MEI (минимальный показатель КПД) был введен с целью определить значение порога производительности, применимое ко всем водяным насосам, представленным на рынке. Показатель MEI учитывает размер насоса, его быстроходность и скорость вращения.

Норматив относится к центробежным насосам для перекачки чистой воды в следующих категориях:

- Насосы с осевым входом и суппортом (ESOB).
- Горизонтальные моноблочные насосы с осевым входом (ESCC).
- Моноблочные ин-лайн насосы с осевым входом (ESCCI).
- Многоступенчатые вертикальные насосы (MS-V).
- Многоступенчатые погружные насосы (MSS).

MEI – безразмерный показатель гидравлической производительности и мера качества выявления соотношения размеров насоса и его производительности.

Чем выше значение MEI, тем лучше соотношение размера насоса и производительности, и тем ниже годовое потребление электроэнергии в результате использования насоса. Теоретически верхний предел значений MEI открыт и зависит только от физических и технологических ограничений.

Минимальный показатель КПД (MEI) зависит от максимального диаметра рабочего колеса.

Многоступенчатые вертикальные водяные насосы должны проходить тестирование в 3-ступенчатой версии. Эталонное значение для водяных насосов с большей производительностью $MEI \geq 0,70$.

Производительность насоса с обточенным рабочим колесом в целом ниже, чем у насоса с полным диаметром рабочего колеса. Благодаря обточке рабочего колеса насос можно адаптировать к постоянной рабочей точке, что приведет к снижению потребления энергии.

Повысить производительность и экономичность эксплуатации данного водяного насоса с регулировкой по рабочим точкам можно, используя для управления электродвигатель с регулируемой частотой вращения, который позволяет адаптировать работу насоса к системе.

Информация по эталонной производительности: www.dabpumps.com. Или обратитесь к местным торговым представителям.

Диаграммы производительности с коэффициентом $MEI=0,7$ и $MEI=0,4$ для различных типов насосов приведены на сайте: www.eurorump.org/efficiencycharts.

МОДЕЛЬ НАСОСА	РАБОЧЕЕ КОЛЕСО	MEI
NKP-G 32-160/177 T 5,5 *	Полноразмерное	$\geq 0,40$
NKP-G 32-160/151 T 3	Обточенное	
NKP-G 32-160/163 T 4	Обточенное	
NKP-G 32-200/210 T 7,5	Полноразмерное	$\geq 0,50$
NKP-G 32-200/190 T 5,5	Обточенное	
NKP-G 40-160/172 T 7,5	Полноразмерное	$\geq 0,50$
NKP-G 40-160/158 T 5,5	Обточенное	
NKP-G 40-200/210 T 11	Полноразмерное	$\geq 0,40$
NKP-G 40-250/260 T 22	Полноразмерное	$\geq 0,50$
NKP-G 40-250/230 T 15	Обточенное	
NKP-G 40-250/245 T 18,5	Обточенное	
NKP-G 50-160/169 T 11	Полноразмерное	$\geq 0,40$
NKP-G 50-160/153 T 7,5	Обточенное	
NKP-G 50-200/219 T 22	Полноразмерное	$\geq 0,50$
NKP-G 50-200/200 T 15	Обточенное	
NKP-G 50-200/210 T 18,5	Обточенное	
NKP-G 50-250/257 T 30	Полноразмерное	$\geq 0,40$
NKP-G 50-250/230 T 22	Обточенное	
NKP-G 65-160/173 T 15	Полноразмерное	$\geq 0,50$
NKP-G 65-160/157 T 11	Обточенное	
NKP-G 65-200/219 T 30	Полноразмерное	$\geq 0,70$
NKP-G 65-200/190 T 18,5	Обточенное	
NKP-G 65-200/200 T 22	Обточенное	

* Модель используется только в качестве примера показателя MEI. Значения MEI для насосов с электронным управлением относятся к аналогичному насосу без электронного блока.

МОДЕЛЬ НАСОСА	РАБОЧЕЕ КОЛЕСО	MEI
NKP-G 80-160/169 T 22	Полноразмерное	$\geq 0,40$
NKP-G 80-160/153 T 15	Обточенное	
NKP-G 80-160/163 T 18,5	Обточенное	
NKP-G 80-200/190 T 30	Полноразмерное	$\geq 0,40$

Значения MEI для насосов с электронным управлением относятся к аналогичному насосу без электронного блока.

ГИДРАВЛИЧЕСКИЙ КПД

EU 547/2012 РЕГУЛИРОВКА - MEI

МОДЕЛЬ НАСОСА	ЧИСЛО СТУПЕНЕЙ	MEI	η_{PL}	η_{BER}	η_{OL}	
KVC 30/50 M	3	$\geq 0,60$	40,75	43,10	42,76	
KVC 30/50 T			40,19	43,10	42,60	
KVC 40/50 M	4		40,73	43,34	42,91	
KVC 40/50 T			38,85	41,40	40,92	
KVC 55/50 M	5		38,90	41,70	41,20	
KVC 55/50 T			38,97	41,61	41,15	
KVC 65/50 M	6		37,53	39,21	38,75	
KVC 65/50 T			36,52	40,13	39,42	
KVC 75/50 M	7		36,39	38,91	38,35	
KVC 75/50 T			36,51	39,61	39,05	
KVC 30/80 M	4		$\geq 0,40$	44,06	46,30	45,84
KVC 30/80 T				42,16	45,10	44,44
KVC 40/80 M	5			43,43	46,97	46,80
KVC 40/80 T				41,94	44,40	43,89
KVC 45/80 M	6	41,91		43,96	43,57	
KVC 45/80 T		41,06		43,74	43,31	
KVC 55/80 M	7	41,05		43,00	42,63	
KVC 55/80 T		40,75		43,51	43,05	
KVC 65/80 T	8	41,08		44,02	43,48	
KVC 35/120 M	3	$\geq 0,50$		49,31	51,00	50,76
KVC 35/120 T			49,83	51,80	51,38	
KVC 45/120 M	4		47,59	49,50	48,96	
KVC 45/120 T			47,47	49,30	49,00	
KVC 60/120 T	5		47,81	49,44	48,97	
KVC 70/120 T	6		47,58	49,00	48,61	
KVC 85/120 T	7		49,23	50,84	50,20	

Значения MEI для насосов с электронным управлением относятся к аналогичному насосу без электронного блока.

ГИДРАВЛИЧЕСКИЙ КПД

EU 547/2012 РЕГУЛИРОВКА - MEI

МОДЕЛЬ НАСОСА	ЧИСЛО СТУПЕНЕЙ	MEI	η_{PL}	η_{BEP}	η_{OL}	
KV 3/10 M	10	$\geq 0,40$	47,83	52,40	51,69	
KV 3/10 T			48,71	52,30	51,44	
KV 3/12 M	12		49,22	53,67	52,94	
KV 3/12 T			45,09	48,45	47,97	
KV 3/15 T	15		47,81	52,55	51,54	
KV 3/18 T	18		48,11	41,91	51,17	
KV 6/7 M	7		$\geq 0,40$	50,28	54,00	53,47
KV 6/7 T				50,66	54,57	53,74
KV 6/9 M	9			50,52	55,10	54,34
KV 6/9 T				45,85	49,42	49,11
KV 6/11 M	11	49,10		52,67	52,16	
KV 6/11 T		48,37		51,58	51,06	
KV 6/15 T	15	51,09		55,20	54,44	
KV 10/4 M	4	$\geq 0,40$		53,89	55,88	55,60
KV 10/4 T				53,72	57,24	56,93
KV 10/5 M	5			54,72	57,27	56,81
KV 10/5 T			54,92	57,35	56,73	
KV 10/6 M	6		57,77	60,20	59,48	
KV 10/6 T			57,97	60,30	59,88	
KV 10/8 T	8		57,41	60,77	60,59	

Значения MEI для насосов с электронным управлением относятся к аналогичному насосу без электронного блока.

МОДЕЛЬ НАСОСА	ЧИСЛО СТУПЕНЕЙ	MEI	η_{PL}	η_{BEP}	η_{OL}
NKV 10/5	5	$\geq 0,60$	65,48	69,58	68,81
NKV 10/6	6		66,55	68,40	67,76
NKV 10/7	7		66,11	68,52	67,86
NKV 10/8	8		64,66	67,13	66,08
NKV 10/9	9		66,77	68,94	68,26
NKV 10/10	10		66,44	69,13	68,43
NKV 10/12	12		65,97	68,88	67,71
NKV 10/14	14		63,80	66,29	65,51

Значения MEI для насосов с электронным управлением относятся к аналогичному насосу без электронного блока.

МОДЕЛЬ НАСОСА	ЧИСЛО СТУПЕНЕЙ	MEI	η_{PL}	η_{BEP}	η_{OL}
NKV 15/3	3	$\geq 0,60$	68,74	72,03	71,26
NKV 15/4	4		70,15	72,54	71,91
NKV 15/5	5		70,40	74,23	73,48
NKV 15/6	6		70,19	73,29	72,46
NKV 15/7	7		69,81	73,65	72,91
NKV 15/8	8		68,06	71,49	70,86
NKV 15/9	9		69,77	73,07	72,30
NKV 15/10	10		66,95	70,35	69,67

Значения MEI для насосов с электронным управлением относятся к аналогичному насосу без электронного блока.

ГИДРАВЛИЧЕСКИЙ КПД

EU 547/2012 РЕГУЛИРОВКА - MEI

МОДЕЛЬ НАСОСА	ЧИСЛО СТУПЕНЕЙ	MEI	η_{PL}	η_{VEP}	η_{OL}
NKV 20/3	3	≥ 0,60	70,47	71,40	70,59
NKV 20/4	4		66,24	69,74	69,33
NKV 20/5	5		72,31	74,50	73,90
NKV 20/6	6		70,37	73,40	72,90
NKV 20/7	7		70,13	74,04	73,38
NKV 20/8	8		69,63	72,06	71,60
NKV 20/9	9		71,68	74,41	73,68
NKV 20/10	10		70,44	73,42	72,96

Значения MEI для насосов с электронным управлением относятся к аналогичному насосу без электронного блока.

МОДЕЛЬ НАСОСА	ЧИСЛО СТУПЕНЕЙ	MEI	η_{PL}	η_{VEP}	η_{OL}
NKV 32/3	3	≥ 0,70	70,08	74,12	73,16
NKV 32/2-2	2		65,89	69,98	69,26
NKV 32/2	2		70,08	74,12	73,16
NKV 32/3-2	3		67,38	71,10	70,20
NKV 32/4-2	4		68,05	71,78	70,92
NKV 32/4	4		70,08	74,12	73,16
NKV 32/5-2	5		68,40	72,20	71,44
NKV 32/5	5		70,08	74,12	73,16
NKV 32/6-2	6		68,62	72,49	71,81
NKV 32/6	6		70,08	74,12	73,16

Значения MEI для насосов с электронным управлением относятся к аналогичному насосу без электронного блока.

МОДЕЛЬ НАСОСА	ЧИСЛО СТУПЕНЕЙ	MEI	η_{PL}	η_{VEP}	η_{OL}
NKV 45/3	3	≥ 0,70	73,47	76,37	75,25
NKV 45/2-2	2		69,13	71,65	70,46
NKV 45/2	2		73,47	76,37	75,25
NKV 45/3-2	3		69,79	73,42	72,55
NKV 45/4-2	4		70,11	74,21	73,56
NKV 45/4	4		73,47	76,37	75,25
NKV 45/5-2	5		70,36	74,67	74,14
NKV 45/5	5		73,47	76,37	75,25
NKV 45/6-2	6		70,50	74,96	74,52
NKV 45/6	6		73,47	76,37	75,25

Значения MEI для насосов с электронным управлением относятся к аналогичному насосу без электронного блока.

ПРИНАДЛЕЖНОСТИ

ПРИНАДЛЕЖНОСТИ

УСТАНОВКИ ПОВЫШЕНИЯ ДАВЛЕНИЯ

	МОДЕЛЬ
	1" ½ MF ГИБКИЙ ШЛАНГ
	2" ½ MF 10В ГИБКИЙ ШЛАНГ
	РЕЗЬБОВАЯ АНТИВИБРАЦИОННАЯ МУФТА FF 2" - PN 16
	РЕЗЬБОВАЯ АНТИВИБРАЦИОННАЯ МУФТА FF 2" ½ - PN 16
	MF 1" ШАРОВОЙ КЛАПАН (ТЕХНИЧЕСКОЕ ОБСЛУЖИВАНИЕ БАКА)
	РЕЛЕ ДАВЛЕНИЯ ЗАЩИТЫ ОТ СУХОГО ХОДА.
	КОМПЛЕКТ РЕЛЕ ДАВЛЕНИЯ МИНИМАЛЬНОГО ДАВЛЕНИЯ (СУХОЙ ХОД)
	КОМПЛЕКТ РЕЛЕ ДАВЛЕНИЯ МАКСИМАЛЬНОГО ДАВЛЕНИЯ (ИЗБЫТОЧНОЕ ДАВЛЕНИЕ)


ПРИНАДЛЕЖНОСТИ


УСТАНОВКИ ПОВЫШЕНИЯ ДАВЛЕНИЯ

	МОДЕЛЬ
	ПОПЛАВКОВОЕ РЕЛЕ ЗАЩИТЫ ОТ СУХОГО ХОДА - 5 МЕТРОВ
	ПОПЛАВКОВОЕ РЕЛЕ ЗАЩИТЫ ОТ СУХОГО ХОДА - 10 МЕТРОВ
	СОЕДИНИТЕЛЬНЫЙ КОМПЛЕКТ ПОДАЧИ ВОЗДУХА 1"
	СОЕДИНИТЕЛЬНЫЙ КОМПЛЕКТ ПОДАЧИ ВОЗДУХА 1" ¼
	СОЕДИНИТЕЛЬНЫЙ КОМПЛЕКТ ПОДАЧИ ВОЗДУХА 1" ½
	G 8 ЛИТРОВ 10 БАР V РЕЗЕРВУАР
	G 18 ЛИТРОВ 10 БАР V РЕЗЕРВУАР
	G 18 ЛИТРОВ 16 БАР V РЕЗЕРВУАР
	SZ 3 (3 КВС И 3 КВСХ) МОДУЛЬ ОБМЕНА
	ДАТЧИК ДАВЛЕНИЯ 16 БАР (2-НАСОСНЫЕ СИСТЕМЫ С ПАНЕЛЬЮ УПРАВЛЕНИЯ E-BOX)

ПРИНАДЛЕЖНОСТИ

СИСТЕМЫ ПОВЫШЕНИЯ ДАВЛЕНИЯ С ЦЕНТРОБЕЖНЫМИ НАСОСАМИ СЕРИИ 1 - 2 - 3 NKP-G / K

	МОДЕЛЬ
 <p>FF 21/2 PN 16 Антивибрационные муфты</p>	FF 21/2 PN 16 АНТИВИБРАЦИОННЫЕ МУФТЫ
	DN 80 PN 16 АНТИВИБРАЦИОННАЯ МУФТА
	DN 100 PN 16 АНТИВИБРАЦИОННАЯ МУФТА
	DN 125 PN 16 АНТИВИБРАЦИОННАЯ МУФТА
	DN 150 PN 16 АНТИВИБРАЦИОННАЯ МУФТА
	DN 200 PN 16 АНТИВИБРАЦИОННАЯ МУФТА
	DN 250 PN 16 АНТИВИБРАЦИОННАЯ МУФТА
	DN 300 PN 16 АНТИВИБРАЦИОННАЯ МУФТА

	<p>КОМПЛЕКТ РЕЛЕ ДАВЛЕНИЯ МИНИМАЛЬНОГО ДАВЛЕНИЯ (СУХОЙ ХОД)</p>
---	---

 <p>DN 80 Донный клапан с фильтром</p>	DN 80 ДОННЫЙ КЛАПАН С ФИЛЬТРОМ
	DN 100 ДОННЫЙ КЛАПАН С ФИЛЬТРОМ
	DN 125 ДОННЫЙ КЛАПАН С ФИЛЬТРОМ
	DN 150 ДОННЫЙ КЛАПАН С ФИЛЬТРОМ
	DN 200 ДОННЫЙ КЛАПАН С ФИЛЬТРОМ
	DN 250 ДОННЫЙ КЛАПАН С ФИЛЬТРОМ
	DN 300 ДОННЫЙ КЛАПАН С ФИЛЬТРОМ

ТЕХНИЧЕСКОЕ ПРИЛОЖЕНИЕ

ТЕХНИЧЕСКОЕ ПРИЛОЖЕНИЕ

БЫТОВЫЕ И ПРОМЫШЛЕННЫЕ СИСТЕМЫ

ОБЩАЯ ИНФОРМАЦИЯ

ОСНОВНЫЕ ТЕРМИНЫ, ПРИМЕНЯЕМЫЕ В ТЕОРИИ НАСОСОВ

Ниже приведен перечень основных терминов, применяемых в теории насосов, а также приведено их значение. Знание этих терминов необходимо для обсуждения работы гидравлических насосов. Все значения указаны в технических единицах. Их аналоги в британских и международных единицах измерения приведены в соответствующей таблице.

НАПОР

Под напором понимается высота, разность уровней, перепад. Например, если расход насоса составляет Q литров в секунду и напор 30 метров, это значит, что он способен поднимать Q литров жидкости на высоту 30 метров каждую секунду (таким образом, получается перепад 30 метров). Для любого конкретного насоса напор определяется особенностями его конструкции, такими как наружный диаметр рабочего колеса и частота вращения, и не зависит от перекачиваемой жидкости. Это означает, что за секунду насос может поднять на высоту 30 метров Q литров воды, бензина, ртути и т.п.; в этих трех случаях отличаться будет только требуемая мощность двигателя.

ПЛОТНОСТЬ ЖИДКОСТИ ИЛИ РАБОЧЕЙ СРЕДЫ

Плотностью жидкости или рабочей среды называется масса жидкости/рабочей среды на единицу объема. Плотность, как правило, измеряется в кг/дм³ или кг/л, при этом 1 дм³ равен 1 литру.

ДАВЛЕНИЕ

Давление означает вес на единицу площади (например, кг/см²), и его нельзя путать с напором. В случае с жидкостями давление, которое жидкость оказывает на поверхность, является производением напора (высоты столба) жидкости и её плотности. По этой причине столб воздуха высотой в несколько километров оказывает на земную поверхность давление на уровне моря около 1 кг/см² (примерно равно 1 атмосфере). Если бы это был столб воды, а не воздуха, давление было бы примерно в 700-800 раз больше, потому что вода имеет плотность примерно в 700-800 раз больше плотности воздуха.

Принимая во внимание, что столб воды высотой 10 метров оказывает давление примерно 1 кг/см², если установить манометр на подаче насоса, можно измерить следующие значения повышения давления:

- | | |
|--|---|
| а) для бензина (плотность 0,7 кг/дм ³) | = 00,7 x 0,001 x 30 x 100 = 2,1 кг/см ² |
| б) для воды (плотность 1,0 кг/дм ³) | = 00,1 x 0,001 x 30 x 100 = 3,0 кг/см ² |
| в) для ртути (плотность 13,6 кг/дм ³) | = 13,6 x 0,001 x 30 x 100 = 40,8 кг/см ² |

РАСХОД

Под расходом понимается количество жидкости или рабочей среды, проходящее в какой-либо точке, например, через напорный патрубок насоса или через поперечное сечение трубы, за определенную единицу времени.

Расход может измеряться в литрах в минуту (л/мин), литрах в секунду (л/с), кубических метрах в час (м³/ч) и т.д.

Необходимо отметить, что существует полная аналогия между потоком воды в трубе и электрическим током в проводе. Достаточно вспомнить, что гидравлический напор эквивалентен электрическому потенциалу или напряжению, а гидравлический расход аналогичен электрическому току или амперам в электротехнике. Даже характер изменения этих параметров одинаков. Точно так же, как тонкий провод создает больше ограничений для электрического тока, чем толстый провод, труба малого сечения создает более сильное сопротивление потоку жидкости, чем труба большего сечения. Точно так же, как для прохождения электрического тока в проводе необходима разница потенциалов, для создания расхода жидкости или рабочей среды в трубе необходим определенный напор.

Жидкость никогда не будет перемещаться между двумя точками в абсолютно горизонтальной трубе, если напор жидкости в этих точках одинаков. Это объясняется тем, что, аналогично кабелю, оказывающему определенное сопротивление электрическому току (электрическое сопротивление), труба также оказывает определенное сопротивление прохождению жидкости, величина которого зависит от качества трубы (материала, формы, наличия накипи) и ее сечения, а также от скорости течения жидкости в трубе. Такое сопротивление называется потерей напора.

ПОТЕРИ НАПОРА

Потери напора – часть напора жидкости, которая теряется при протекании через трубу, клапан, фильтр и т.д. Эти потери не восполняются, поскольку являются потерями из-за трения. Возвращаясь к аналогии между электрическими и гидравлическими явлениями, подобно потерям в кабеле, которые увеличиваются пропорционально увеличению тока, потери напора жидкости увеличиваются пропорционально повышению скорости жидкости. Это означает, что чем сильнее ограничение расхода из-за накипи в трубах, загрязненных фильтров, частично закрытых клапанов и т.д., тем больше будут потери напора.

НАСОС

Насос – это агрегат, который применяется для создания определенного напора жидкости, проходящей через него. Напор может быть использован для подъема жидкости на большую высоту, для создания потока в трубе или даже на открытом воздухе с тем, чтобы жидкость преодолела некоторое расстояние. Характеристиками насоса являются:

- Расход** (количество жидкости, перекачиваемое через насос в единицу времени)
- Напор** (высота, на которую насос способен поднять жидкость).

Исходя из существующего соотношения расхода и напора, можно выделить несколько групп насосов:

- Насосы с малым расходом и высоким напором (поршневые насосы, роторные насосы, небольшие центробежные насосы).
- Насосы со средним расходом и напором (центробежные насосы в целом).
- Насосы с большим расходом и малым напором (диагонально-центробежные насосы, осевые насосы).

Рабочее колесо центробежных, диагонально-центробежных и осевых насосов совершает вращательное движение, частота вращения измеряется в оборотах в минуту (об/мин). Для этих насосов при работе на одной определенной частоте вращения каждому значению расхода соответствует только одно значение напора. Это значит, что для увеличения или уменьшения производительности насосов данных типов необходимо соответствующим образом изменить частоту вращения. В действительности, на перекачивание жидкости через насос затрачивается энергия пропорциональная напору и скорости течения самой жидкости. Эта энергия, создаваемая в единицу времени, называется передаваемая мощность.

ТЕХНИЧЕСКОЕ ПРИЛОЖЕНИЕ

БЫТОВЫЕ И ПРОМЫШЛЕННЫЕ СИСТЕМЫ

ПЕРЕДАВАЕМАЯ МОЩНОСТЬ

Передаваемая мощность – это мощность, отдаваемая насосом жидкости. Значение передаваемой мощности зависит от трех факторов: расхода, напора и плотности перекачиваемой жидкости. Чем выше значения этих трех факторов, тем большую мощность передает насос. Например, насос, который перекачивает бензин, совершает меньшую работу, чем если бы он перекачивал фосфорную кислоту, поскольку плотность этих двух жидкостей разная.

Для перекачивания жидкости насос приводится в действие двигателем. В подавляющем большинстве случаев это либо электродвигатель, либо двигатель внутреннего сгорания. Электродвигатели потребляют электрическую мощность, тогда как двигатели внутреннего сгорания работают на нефтепродуктах. Мощность, которая требуется для работы насоса, называется поглощаемой мощностью.

РАСЧЕТ ПЕРЕДАВАЕМОЙ МОЩНОСТИ

Передаваемая мощность, как правило, выражается в кВт или л.с. и зависит от:

Q = расхода

H = напора в метрах столба жидкости

γ = плотности жидкости

Передаваемая мощность (P3) рассчитывается по одной из следующих формул:

$$P3 = \frac{\gamma \text{ (кг/дм}^3\text{)} \times Q \text{ (л/с)} \times H \text{ (м)}}{75} \text{ в л.с.}$$

$$P3 = \frac{\gamma \text{ (кг/дм}^3\text{)} \times Q \text{ (м}^3\text{/ч)} \times H \text{ (м)}}{270} \text{ в л.с.}$$

$$P3 = \frac{\gamma \text{ (кг/дм}^3\text{)} \times Q \text{ (л/с)} \times H \text{ (м)}}{102} \text{ в кВт}$$

$$P3 = \frac{\gamma \text{ (кг/дм}^3\text{)} \times Q \text{ (л/мин)} \times H \text{ (м)}}{4500} \text{ в л.с.}$$

$$P3 = \frac{\gamma \text{ (кг/дм}^3\text{)} \times Q \text{ (м}^3\text{/ч)} \times H \text{ (м)}}{367} \text{ в кВт}$$

$$P3 = \frac{\gamma \text{ (кг/дм}^3\text{)} \times Q \text{ (л/мин)} \times H \text{ (м)}}{6120} \text{ в кВт}$$

ПОГЛОЩАЕМАЯ МОЩНОСТЬ

Поглощаемая мощность – это мощность, которую насос поглощает от двигателя для сообщения жидкости вышеупомянутой передаваемой мощности. Не вся поглощаемая мощность превращается в передаваемую, так как часть мощности теряется на трении, а другая более значительная часть затрачивается на преодоление гидравлического сопротивления внутри самого насоса. Из этого следует, что передаваемая мощность всегда меньше поглощаемой, а соотношение между этими двумя мощностями есть число, которое всегда меньше единицы. Это число называется коэффициентом полезного действия (КПД).

КПД

Коэффициент полезного действия (КПД) определяется путем деления передаваемой мощности на поглощаемую и, как правило, выражается в процентах. Например, КПД насоса 75% означает, что только 75% поглощаемой мощности преобразуется в передаваемую мощность, а остальные 25% теряются на трении. Таким образом, чем выше КПД насоса, тем меньшая часть поглощаемой мощности теряется. Если принять во внимание взаимосвязь между стоимостью энергии и поглощаемой мощностью, важность КПД сразу станет очевидной. Если сравнить два насоса с одинаковой передаваемой мощностью 1 л.с., но с КПД 50% у одного насоса и 60% у другого, можно увидеть, что первому насосу потребуется 2 л.с., чтобы передать 1 л.с., при этом второму насосу потребуется только 1,67 л.с. для достижения такого же результата. Это означает, что КПД насоса лучше любого другого параметра отражает качество насоса и относительную экономичность с точки зрения эксплуатационных затрат.

РАСЧЕТ ВЫХОДНОЙ МОЩНОСТИ

P1: мощность, поглощаемая электродвигателем, в кВт (как правило, измеряется ваттметром).

P2: : мощность, передаваемая электродвигателем, в кВт. Измеряется на тормозе (как правило, это мощность, поглощаемая насосом).

P3: мощность, передаваемая насосом, в кВт.

$$\text{КПД двигателя } \eta = \frac{P_2}{P_1}$$

$$\text{КПД двигателя } \eta = \frac{P_3}{P_2}$$

$$\text{КПД двигателя } \eta = \frac{P_3}{P_1}$$

ТЕХНИЧЕСКОЕ ПРИЛОЖЕНИЕ

БЫТОВЫЕ И ПРОМЫШЛЕННЫЕ СИСТЕМЫ

НАПОР НАСОСА И ЕГО ИЗМЕРЕНИЕ

Напор насоса – это всегда дифференциальный напор или напор, создаваемый самим насосом. Как правило, он выражается в метрах. Чтобы определить напор поверхностного насоса, необходимо в процессе его работы измерить значение напора непосредственно на всасывании и подаче насоса, при этом показания должны сниматься на одном уровне, который называется плоскостью отсчета. В зависимости от установки возможны два варианта:

- 1) значение напора на всасывании отрицательное (т.е. манометр показывает значение ниже нуля): в этом случае уровень забираемой жидкости находится ниже уровня всасывающего патрубка.
- 2) значение напора на всасывании положительное (т.е. манометр показывает значение выше нуля): в этом случае уровень забираемой жидкости находится выше уровня всасывающего патрубка (работа под залив).

В первом случае напор насоса получается путем сложения двух показаний, тогда как во втором случае он получается путем вычитания значения напора на всасывании из значения напора на подаче.

В заключение, необходимо убедиться, что показания на всасывании и подаче были получены из отверстий одинакового диаметра, чтобы исключить их искажение вследствие разницы скоростей жидкости в точках измерения. Любая коррекция производится путем расчета динамического напора или той части напора, которая связана со скоростью жидкости, т.е. той части напора, которой обладает жидкость на контрольном сечении, с учетом того, что жидкость движется. Динамический напор H_d , выражаемый в метрах, рассчитывается по следующей формуле:

$$H_d = \frac{v^2}{2g}$$

где: v = скорость жидкости в точке измерения, в м/с
 g = ускорение свободного падения (9,81), в м/с²;
 $2g = 2 \times 9,81 = 19,62$ м/с².

Коррекция напора осуществляется путем получения разности динамического напора на подаче и динамического напора на всасывании. Из этого очевидно, что, если показания перед насосом и после него были сняты на патрубках одинакового диаметра и, следовательно, при одинаковой скорости течения жидкости, коррекция будет равна нулю.

Чтобы определить напор в погружных лопастных насосах достаточно во время работы измерить напор на подаче насоса. В этом случае напор насоса выдаётся путём прибавления считываемого значения к динамическому напору (всегда на напорном отверстии), и к разнице уровней между свободной поверхностью аккумулялированной жидкости и манометром.

ИЗМЕНЕНИЕ НАПОРА НАСОСА ПРИ ИЗМЕНЕНИИ ЧАСТОТЫ ВРАЩЕНИЯ

Производительность насоса прямо зависит от частоты вращения насоса, выраженной в об/мин (n). При условии отсутствия кавитации можно использовать закон подобия, который выражается следующим образом:

$$Q_x = Q \times \frac{n_x}{n}$$

$$H_x = H \times \left(\frac{n_x}{n}\right)^2$$

$$P_{2-x} = P_2 \times \left(\frac{n_x}{n}\right)^3$$

Например, при увеличении числа оборотов (n_x) в два раза получаем:

Q_x = расход увеличивается в два раза

H_x = напор увеличивается в 4 раза

P_{2-x} = поглощаемая мощность увеличивается в 8 раз

$Q - H - P_2$ - это значения при скорости n

$Q_x - H_x - P_{2-x}$ - это значения при скорости n_x .

ТЕХНИЧЕСКОЕ ПРИЛОЖЕНИЕ

БЫТОВЫЕ И ПРОМЫШЛЕННЫЕ СИСТЕМЫ

ХАРАКТЕРИСТИКИ ДВИГАТЕЛЕЙ ЭЛЕКТРИЧЕСКИХ НАСОСОВ

ИСПОЛЬЗУЕМЫЕ ОБОЗНАЧЕНИЯ
P_1 : МОЩНОСТЬ, ПОГЛОЩАЕМАЯ ДВИГАТЕЛЕМ, кВт.
P_2 : МОЩНОСТЬ, ПЕРЕДАВАЕМАЯ ДВИГАТЕЛЕМ, кВт ИЛИ л.с.
V (В) \sim = НАПРЯЖЕНИЕ ПЕРЕМЕННОГО ТОКА В СЕТИ.
Hz (Гц) = ЧАСТОТА ПЕРЕМЕННОГО НАПРЯЖЕНИЯ СЕТИ, ВЫРАЖЕННАЯ В ЦИКЛАХ В СЕКУНДУ.
I = ТОК, ПОТРЕБЛЯЕМЫЙ ДВИГАТЕЛЕМ, А.
$\cos\varphi$ = КОЭФФИЦИЕНТ МОЩНОСТИ.
$n^{1/min}$ = ЧАСТОТА ВРАЩЕНИЯ В ОБ/МИН.
η = КОЭФФИЦИЕНТ ПОЛЕЗНОГО ДЕЙСТВИЯ (ОТНОШЕНИЕ МЕЖДУ РАЗВИВАЕМОЙ И ПОГЛОЩАЕМОЙ МОЩНОСТЬЮ P_2/P_1).
p = ЧИСЛО ПОЛЮСОВ ДВИГАТЕЛЯ.
C_n = НОМИНАЛЬНЫЙ КРУТЯЩИЙ МОМЕНТ ДВИГАТЕЛЯ.

ЧАСТОТА ВРАЩЕНИЯ НА ХОЛОСТОМ ХОДУ

Частота вращения на холостом ходу одно- или трехфазного асинхронного двигателя рассчитывается по формуле:

$$n^{1/min} = \frac{120 \times Hz}{p}$$

Частота вращения на холостом ходу $n^{1/min}$

ЧАСТОТА Гц	2 ПОЛЮСА	4 ПОЛЮСА
50	3000	1500
60	3600	1800

Частота вращения при полной нагрузке на 2 – 7 % ниже частоты вращения на холостом ходу (сдвиг 2 – 7 %).

ПОТРЕБЛЯЕМЫЙ ТОК

Однофазный: $I = \frac{1000 \times P_2 \text{ (кВт)}}{V \times \cos\varphi \times \eta}$ или: $I = \frac{736 \times P_2 \text{ (л.с.)}}{V \times \cos\varphi \times \eta}$

Трехфазный: $I = \frac{1000 \times P_2 \text{ (кВт)}}{V \times \cos\varphi \times \eta}$ или: $I = \frac{736 \times P_2 \text{ (л.с.)}}{V \times \cos\varphi \times \eta}$

ПОГЛОЩАЕМАЯ МОЩНОСТЬ

Однофазный: $P_1 \text{ (кВт)} = \frac{V \times I \times \cos\varphi}{1000}$

Трехфазный: $P_1 \text{ (кВт)} = \frac{1,73 \times V \times I \times \cos\varphi}{1000}$

МОЩНОСТЬ, ПЕРЕДАВАЕМАЯ НА ОСИ ДВИГАТЕЛЯ

Однофазный: $P_2 \text{ (кВт)} = \frac{V \times I \times \cos\varphi \times \eta}{1000}$ или: $P_2 \text{ (л.с.)} = \frac{V \times I \times \cos\varphi \times \eta}{736}$

Трехфазный: $P_2 \text{ (кВт)} = \frac{1,73 \times V \times I \times \cos\varphi \times \eta}{1000}$ или: $P_2 \text{ (л.с.)} = \frac{1,73 \times V \times I \times \cos\varphi \times \eta}{736}$

КПД

$$\eta = \frac{P_2 \text{ (кВт)}}{P_1 \text{ (кВт)}}$$

ТЕХНИЧЕСКОЕ ПРИЛОЖЕНИЕ

БЫТОВЫЕ И ПРОМЫШЛЕННЫЕ СИСТЕМЫ

КОЭФФИЦИЕНТ МОЩНОСТИ

$$\text{Однофазный: } \cos\varphi = \frac{P_2 (\text{кВт}) \times 1000}{V \times I \times \eta}$$

$$\text{или: } \cos\varphi = \frac{P_1 (\text{кВт}) \times 1000}{V \times I}$$

$$\text{Трёхфазный: } \cos\varphi = \frac{P_2 (\text{кВт}) \times 1000}{1,73 \times V \times I \times \eta}$$

$$\text{или: } \cos\varphi = \frac{P_1 (\text{кВт}) \times 1000}{1,73 \times V \times I}$$

КРУТЯЩИЙ МОМЕНТ

$$C_n = \frac{P_2 (\text{кВт}) \times 1000}{1,027 \times n^{1/\text{мин}}} \text{ в кгм}$$

$$C_n = \frac{P_2 (\text{л.с.}) \times 736}{1,027 \times n^{1/\text{мин}}} \text{ в кгм}$$

$$C_n = \frac{702 \times \text{л.с.}}{n^{1/\text{мин}}} \text{ в деканьютон-метрах}$$

ОТНОШЕНИЕ МЕЖДУ КВТ И Л.С.

$$1 \text{ л.с.} = 0,736 \text{ кВт}$$

$$1 \text{ кВт} = 1,36 \text{ л.с.}$$

$$\frac{\text{л.с.}}{1,36} = \text{кВт}$$

$$\text{кВт} \times 1,36 = \text{л.с.}$$

ПУСКОВОЙ ТОК (ISP)

Пусковой ток (при включении) двигателя в 4 – 8 раз больше номинального тока, в зависимости от мощности двигателя.

$$I_{sp} = I_n \times 4 \div 8$$

ХАРАКТЕРИСТИКИ КОНДЕНСАТОРОВ

Примерный ток, потребляемый конденсатором, рассчитывается по формуле:

$$I = \frac{6,28 \times F \times C \times V}{1\,000\,000}$$

Где:

I = ток в амперах, потребляемый конденсатором.

F = частота подаваемого напряжения в Гц.

C = емкость конденсатора в мкФ.

V = подаваемое напряжение.

Пример:

Ток, потребляемый конденсатором емкостью 14 мкФ, подключенным к входу питания 220 В – 50 Гц:

$$I = \frac{6,28 \times 50 \times 14 \times 220}{1\,000\,000} = 0,96 \text{ А}$$

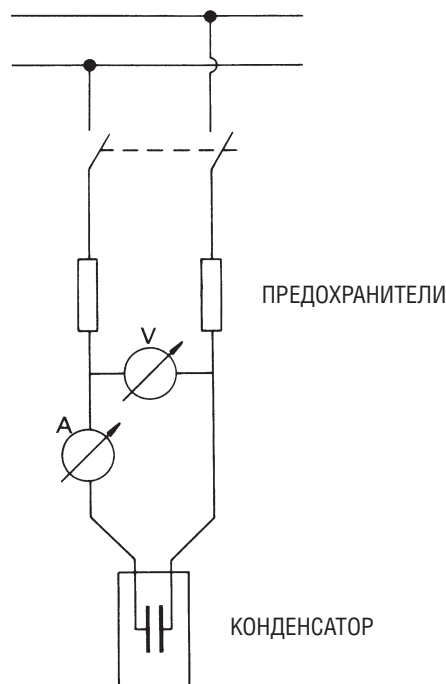
Примерная емкость конденсатора определяется по формуле:

$$C = \frac{I}{6,28 \times F \times V} \times 1\,000\,000$$

Пример:

Емкость конденсатора, поглощающего ток 1,4 ампера, подключенного к входу питания 220 В – 50 Гц:

$$C = \frac{1,4}{6,28 \times 50 \times 220} \times 1\,000\,000 = 20,2 \text{ мкФ}$$



ПУСК ДВИГАТЕЛЯ ПО СХЕМЕ «ЗВЕЗДА/ТРЕУГОЛЬНИК»

Электродвигатель со штатным соединением «треугольником» подключается к сети по схеме «звезда». Ток и пусковой момент снижаются на 1/3 по сравнению со значениями при подключении по схеме «треугольник».

ЗАЩИТА

Рекомендуется подключать электродвигатели к сети при помощи соответствующих трехфазных термомангнитных автоматических выключателей или как минимум автоматических выключателей, соответствующих действующим местным требованиям.

ТЕХНИЧЕСКОЕ ПРИЛОЖЕНИЕ

БЫТОВЫЕ И ПРОМЫШЛЕННЫЕ СИСТЕМЫ

ТАБЛИЦА ПОТЕРЬ НАГРУЗКИ И СКОРОСТИ

Следующая таблица используется для точного вычисления потерь нагрузки и скорости:

РАСХОД			НОВЫЙ ОЦИНКОВАННЫЙ ТРУБОПРОВОД									
			НОМИНАЛЬНЫЕ ДИАМЕТРЫ: В ДЮЙМАХ И ММ									
л/с	л/мин	м³/ч	1/2"	3/4"	1"	1"1/4	1"1/2	2"	2"1/2	3"	3"1/2	4"
			15,75	21,25	27	35,75	41,25	52,5	68	80,25	92,5	105
0,17	10	0,6	0,856	0,47	0,291							
			9,01	20,9	0,65							
0,25	15	0,9	1,284	0,705	0,4387	0,249						
			19,07	4,43	1,38	0,35						
0,33	20	1,2	1,712	0,94	0,582	0,332	0,25					
			32,47	7,55	2,35	0,6	0,3					
0,42	25	1,5	2,14	1,175	0,728	0,415	0,31					
			49,06	11,41	3,55	0,91	0,45					
0,5	30	1,8	2,568	1,411	0,874	0,498	0,37	0,23				
			68,74	15,98	4,98	1,27	0,63	0,2				
0,58	35	2,1	2,996	1,646	1,019	0,581	0,44	0,27				
			91,42	21,26	6,62	1,69	0,84	0,26				
0,67	40	2,4		1,881	1,165	0,664	0,5	0,31				
				27,22	8,48	2,16	1,08	0,33				
0,83	50	3		2,351	1,456	0,831	0,62	0,39	0,23			
				41,13	12,81	3,27	1,63	0,5	0,14			
1	60	3,6		2,821	1,747	0,997	0,75	0,46	0,28			
				57,63	17,95	4,58	2,28	0,7	0,2			
1,17	70	4,2		3,291	2,039	1,163	0,87	0,54	0,32	0,23		
				76,64	23,88	6,08	3,03	0,94	0,27	0,12		
1,33	80	4,8			2,33	1,329	1	0,62	0,37	0,26		
					30,57	7,79	3,88	1,2	34	0,15		
1,5	90	5,4			2,621	1,495	1,12	0,69	0,41	0,3		
					38,01	9,69	4,83	1,49	0,42	0,19		
1,67	100	6			2,912	1,661	1,25	0,77	0,46	0,33	0,25	
					46,19	11,77	5,86	1,81	0,51	0,23	0,11	
2,08	125	7,5			3,641	2,077	1,56	0,96	0,57	0,41	0,31	0,24
					69,79	17,79	8,86	2,74	0,78	0,35	0,17	0,09
2,5	150	9				2,492	1,87	1,16	0,69	0,49	0,37	0,29
						24,92	12,41	3,84	1,09	0,49	0,24	0,13
2,92	175	10,5				2,907	2,18	1,35	0,8	0,58	0,43	0,34
						33,15	16,51	5,1	1,45	0,65	0,32	0,17

Числа на белом фоне: потери нагрузки в м на каждые 100 м трубопровода

Числа на зеленом фоне: скорость воды в м/с

Таблица составлена для оцинкованного трубопровода.

Для других материалов умножить значения на следующие коэффициенты:

- 0,6 ПВХ трубы.
- 0,7 алюминиевые трубы.
- 0,8 плакированная и нержавеющая сталь.

ТЕХНИЧЕСКОЕ ПРИЛОЖЕНИЕ

БЫТОВЫЕ И ПРОМЫШЛЕННЫЕ СИСТЕМЫ

ТАБЛИЦА ПОТЕРЬ НАГРУЗКИ И СКОРОСТИ

Следующая таблица используется для точного вычисления потерь нагрузки и скорости:

РАСХОД			НОВЫЙ ОЦИНКОВАННЫЙ ТРУБОПРОВОД										
			НОМИНАЛЬНЫЕ ДИАМЕТРЫ: В ДЮЙМАХ И ММ										
л/с	л/мин	м³/ч	1"1/4	1"1/2	2"	2"1/2	3"	3"1/2	4"	5"	6"	8"	
			35,75	41,25	52,5	68	80,25	92,5	105	130	155	206	
3,33	200	12	3,322	2,5	1,54	0,92	0,66	0,5	0,39	0,25			
			42,43	21,14	6,53	1,85	0,83	0,41	0,22	0,08			
4,17	250	15	4,156	3,12	1,93	1,15	0,82	0,62	0,48	0,31			
			64,12	31,94	9,87	2,8	1,25	1,63	0,34	0,12			
5	300	18	3,74	2,31	1,38	0,99	0,74	0,58	0,38	0,27			
			44,75	13,83	3,92	1,75	0,88	0,47	0,17	0,07			
6,67	400	24	4,99	3,08	1,84	1,32	0,99	0,77	0,5	0,35			
			76,2	23,55	6,68	2,98	1,49	0,8	0,28	0,12			
8,33	500	30	3,85	2,3	1,65	1,24	0,96	0,63	0,44				
			35,58	10,09	4,51	2,26	1,22	0,43	0,18				
10	600	36	4,62	2,75	1,98	1,49	1,16	0,75	0,53	0,3			
			49,85	14,14	6,31	3,16	1,7	0,6	0,26	0,06			
11,67	700	42	3,21	2,31	1,74	1,35	0,88	0,62	0,35				
			18,81	8,4	4,2	2,27	0,8	0,34	0,09				
13,33	800	48	3,67	2,64	1,99	1,54	1,01	0,71	0,4				
			24,08	10,75	5,38	2,9	1,03	0,44	0,11				
15	900	54	4,13	2,97	2,23	1,73	1,13	0,8	0,45				
			29,94	13,37	6,69	3,61	1,28	0,54	0,14				
16,67	1000	60	4,59	3,3	2,48	1,93	1,26	0,88	0,5				
			36,39	16,24	8,13	4,39	1,55	0,66	0,16				
20,83	1250	75	4,12	3,1	2,41	1,57	1,1	0,63					
			24,54	12,29	6,63	2,34	0,99	0,25					
25	1500	90	4,95	3,72	2,89	1,88	1,33	0,75					
			34,39	17,22	9,29	3,28	1,39	0,35					
29,17	1750	105	4,34	3,37	2,2	1,55	0,88						
			22,9	12,35	4,37	1,85	0,46						
33,33	2000	120	4,96	3,85	2,5	1,77	1						
			29,31	15,81	5,59	2,37	0,59						
41,67	2500	150	4,81	3,14	2,21	1,25							
			23,89	8,44	3,59	0,9							
50	3000	180	ФОРМУЛА ХАЗЕНА-ВИЛЬЯМСА (UNI 9489 13.3.3.6)				3,77	2,65	1,5				
							11,83	5,02	1,26				
5,03	3,53	2											
20,15	8,55	2,14											
83,33	5000	300					4,42	2,5					
							12,93	3,23					

Числа на белом фоне: потери нагрузки в м на каждые 100 м трубопровода

Числа на зеленом фоне: скорость воды в м/с

Таблица составлена для оцинкованного трубопровода.

Для других материалов умножить значения на следующие коэффициенты:

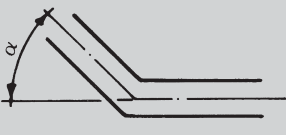
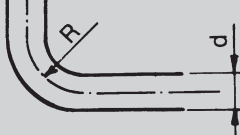
- 0,6 ПВХ трубы.
- 0,7 алюминиевые трубы.
- 0,8 плакированная и нержавеющая сталь.

ТЕХНИЧЕСКОЕ ПРИЛОЖЕНИЕ

БЫТОВЫЕ И ПРОМЫШЛЕННЫЕ СИСТЕМЫ

ПОТЕРИ НАПОРА

в см водяного столба в изгибах, задвижках и нижних клапанах

СКОРОСТЬ ВОДЫ В м/с	ОСТРОУГОЛЬНЫЕ ИЗГИБЫ					ПРЯМОУГОЛЬНЫЕ ИЗГИБЫ					ЗАДВИЖКА	НИЖНИЙ КЛАПАН	ОБРАТНЫЙ КЛАПАН	ПОТЕРИ НАПОРА НА ВЫХОДЕ ИЗ ТРУБ 1/2:2G
														
	$\alpha = 30^\circ$	$\alpha = 40^\circ$	$\alpha = 60^\circ$	$\alpha = 80^\circ$	$\alpha = 90^\circ$	$\frac{d}{R} = 0,4$	$\frac{d}{R} = 0,6$	$\frac{d}{R} = 0,8$	$\frac{d}{R} = 1$	$\frac{d}{R} = 1,5$				
0,10	0,03	0,04	0,05	0,07	0,08	0,07	0,08	0,01	0,0155	0,027	0,03	30	30	0,05
0,15	0,06	0,73	0,1	0,14	0,17	0,016	0,019	0,024	0,033	0,06	0,033	31	31	0,12
0,2	0,11	0,13	0,18	0,26	0,31	0,028	0,033	0,04	0,059	0,11	0,058	31	31	0,21
0,25	0,17	0,21	0,28	0,4	0,48	0,044	0,052	0,063	0,091	0,17	0,09	31	31	0,32
0,3	0,25	0,3	0,41	0,6	0,7	0,063	0,074	0,09	0,13	0,25	0,13	31	31	0,46
0,35	0,33	0,4	0,54	0,8	0,93	0,085	0,10	0,12	0,18	0,33	0,18	31	31	0,62
0,4	0,43	0,52	0,71	1,0	1,2	0,11	0,13	0,16	0,23	0,43	0,23	32	31	0,82
0,5	0,67	0,81	1,1	1,6	1,9	0,18	0,21	0,26	0,37	0,67	0,37	33	32	1,27
0,6	0,97	1,2	1,6	2,3	2,8	0,25	0,29	0,36	0,52	0,97	0,52	34	32	1,84
0,7	1,35	1,65	2,2	3,2	3,9	0,34	0,40	0,48	0,70	1,35	0,7	35	32	2,5
0,8	1,7	2,1	2,8	4,0	4,8	0,45	0,53	0,64	0,93	1,7	0,95	36	33	3,3
0,9	2,2	2,7	6	5,2	6,2	0,57	0,67	0,82	1,18	2,2	1,2	37	34	4,2
1,0	2,7	3,3	4,5	6,4	7,6	0,7	0,82	1,0	1,45	2,7	1,45	38	35	5,1
1,5	6,0	7,3	10,0	14,0	17,0	1,6	1,9	2,3	3,3	6,0	3,3	47	40	11,5
2,0	11,0	14,0	18,0	26,0	31,0	2,8	3,3	4,0	5,8	11,0	5,8	61	48	20,4
2,5	17,0	21,0	28,0	40,0	48,0	4,4	5,2	6,3	9,1	17,0	9,1	78	58	32,0
3,0	25,0	30,0	41,0	60,0	70,0	6,3	7,4	9,0	13,0	25,0	13,0	100	71	46,0
3,5	33,0	40,0	55,0	78,0	93,0	8,5	10,0	12,0	18,0	33,0	18,0	123	85	62,0
4,0	43,0	52,0	70,0	100,0	120,0	11,0	13,0	16,0	23,0	42,0	23,0	150	100	82,0
4,5	55,0	67,0	90,0	130,0	160,0	14,0	21,0	26,0	37,0	55,0	37,0	190	120	103,0
5,0	67,0	82,0	110,0	160,0	190,0	18,0	29,0	36,0	52,0	67,0	52,0	220	140	127,0

v = скорость воды в м/с

d = диаметр труб в метрах

h = потери напора в см водяного столба на каждый метр длины трубы рассчитываются по формуле Ланга:

$$h = \lambda \times \frac{100}{d} \times \frac{v^2}{2g} \quad \lambda = 0,02 + \frac{0,0018}{\sqrt{v \times d}}$$

Потери напора в изгибах обусловлены только сужением потока жидкости при изменении направления движения (поэтому кривые должны рассчитываться с учетом всей длины трубопровода); потери напора в задвижках определялись опытным путем.

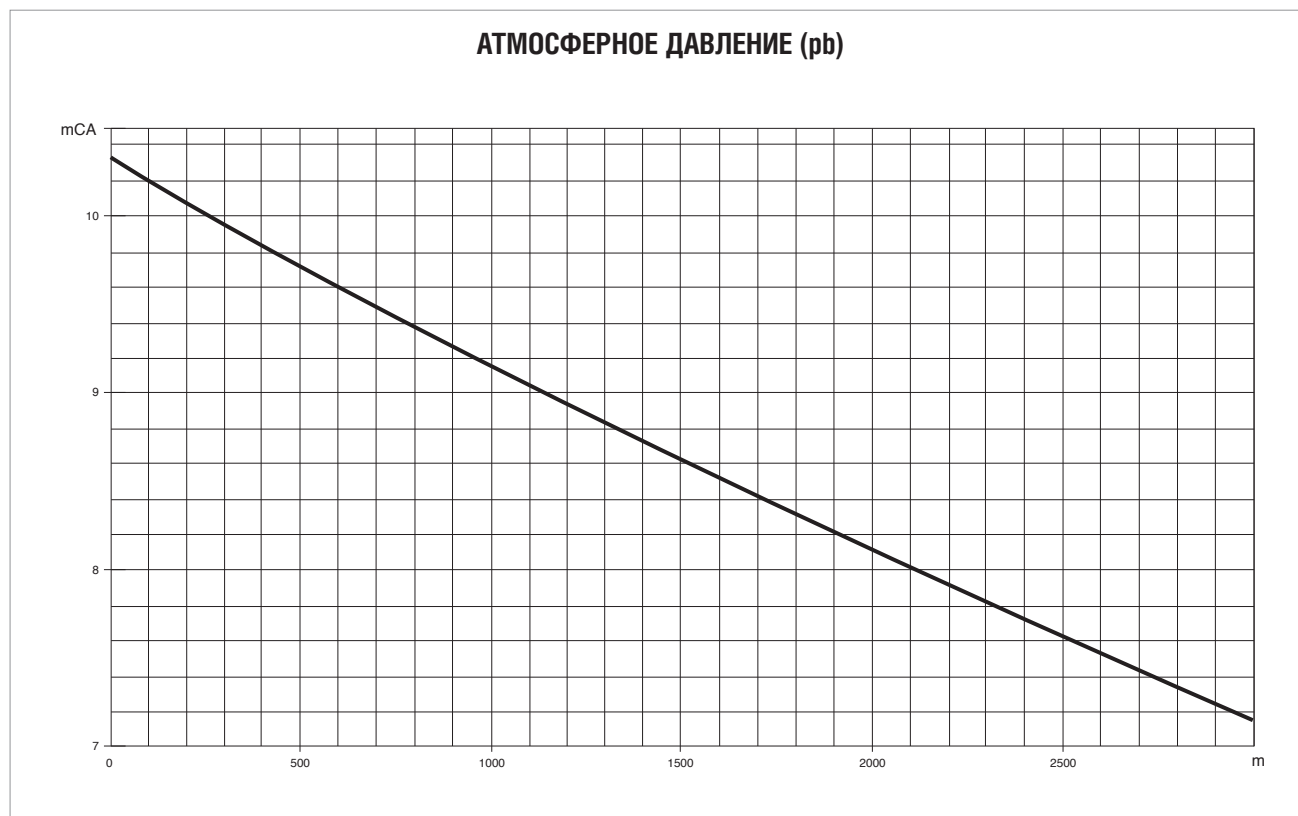
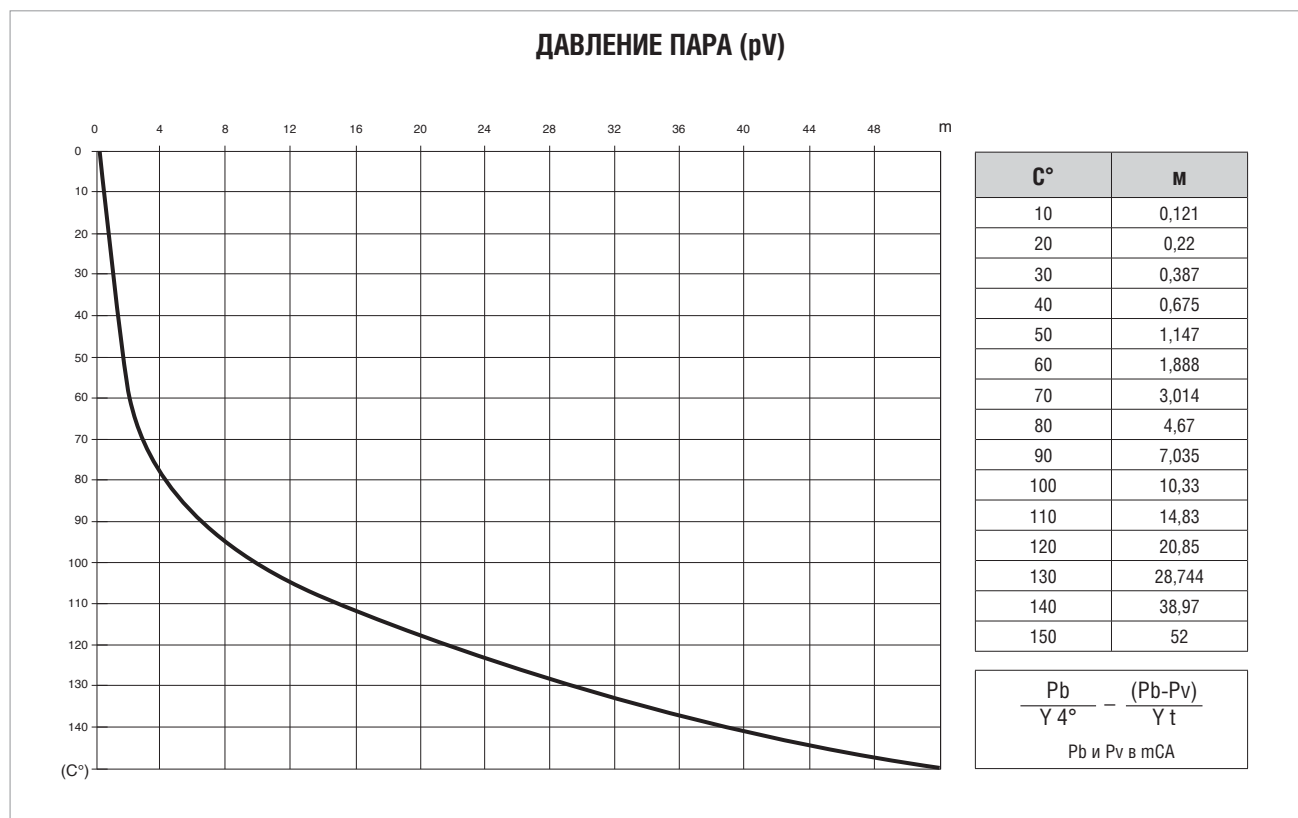
Потери напора в задвижках и прямоугольных изгибах эквивалентны потерям в прямом трубопроводе длиной 5 м, при этом потери в обратных клапанах эквивалентны потерям в 15-метровом трубопроводе.

Значения указаны для труб с совершенно гладкой внутренней поверхностью. В случае загрязненных или ржавых труб необходимо сделать соответствующие поправки.

ТЕХНИЧЕСКОЕ ПРИЛОЖЕНИЕ

БЫТОВЫЕ И ПРОМЫШЛЕННЫЕ СИСТЕМЫ

ЗАВИСИМОСТЬ ДАВЛЕНИЯ ПАРОВ И ПЛОТНОСТИ ВОДЫ ОТ ТЕМПЕРАТУРЫ



ТЕХНИЧЕСКОЕ ПРИЛОЖЕНИЕ

БЫТОВЫЕ И ПРОМЫШЛЕННЫЕ СИСТЕМЫ

ТАБЛИЦА ПЕРЕВОДА ЕДИНИЦ ИЗМЕРЕНИЯ

ХАРАКТЕРИСТИКА	СИСТЕМА ЕДИНИЦ ИЗМЕРЕНИЯ	ЕДИНИЦА ИЗМЕРЕНИЯ	ОБОЗНАЧЕНИЕ	ПЕРЕВОД		
				СИСТЕМА	МЕЖДУНАРОДНАЯ СИСТЕМА (СИ)	БРИТАНСКАЯ СИСТЕМА
ДЛИНА	Техническая и международная	метр дециметр сантиметр миллиметр	м дм см мм	1 дм = 0,1 м 1 см = 0,01 м 1 мм = 0,001 м		1 м = 3,28 фута 1 дм = 3,937 дюйма 1 см = 0,3937 дюйма
	Британская	дюйм фут ярд	1", дюйм 1', фут ярд	1" = 25,4 мм 1' фут = 0,3048 м 1 ярд = 0,9144 м		1 фут = 12" 1 ярд = 3 фута м = 26"
ПЛОЩАДЬ	Техническая и международная	метры квадратные сантиметры квадратные миллиметры квадратные	м ² см ² мм ²	1 см ² = 0,0001 м ² 1 мм ² = 0,01 см ²		1 м ² = 1,196 кв. ярда 1 м ² = 10,764 кв. фута 1 см ² = 0,155 кв. дюйма
	Британская	квадратные дюймы квадратные футы квадратные ярды	кв. дюйм кв. фут кв. ярд	1 кв. дюйм = 6,45 см ² 1 кв. фут = 0,0929 м ² 1 кв. ярд = 0,836 м ²		1 кв. фут = 144 кв. дюйма 1 кв. ярд = 1 296 кв. дюймов 1 кв. ярд = 9 кв. футов
ОБЪЕМ	Техническая и международная	метры кубические дециметры кубические сантиметры кубические литры	м ³ см ³ мм ³ л	1 м ³ = 1000 дм ³ 1 см ³ = 0,001 м ³ = 1,000 см ³ 1 мм ³ = 0,001 дм ³ 1 л = дм ³		1 дм ³ = 0,22 брит. галлона 1 дм ³ = 0,264 амер. галлона 1 дм ³ = 61,0 куб. дюйма
	Британская	кубический дюйм кубический фут британские галлоны американские галлоны	куб. дюйм куб. фут брит. галлон амер. галлон	1 куб. дюйм = 16,39 см ³ 1 куб. фут = 28,34 м ³ 1 брит. галлон = 4,546 м ³ 1 амер. галлон = 3,785 дм ³		1 брит. галлон = 1,201 амер. галлона 1 амер. галлон = 0,833 брит. галлона
ТЕМПЕРАТУРА	Техническая и международная	градусы Цельсия градусы Кельвина	°C °K	°C = °K - 273 °K = °C + 273		°C = 5/9 x (°F - 32) °K = 5/9 x (°F - 32) + 273
	Британская	градусы Фаренгейта	°F	°F = 9/5 x °C + 32		–
		температура замерзания воды при атмосферном давлении: температура кипения воды при атмосферном давлении:			000 °C = 273 °K = 032 °F 100 °C = 373 °K = 212 °F	
ВЕС И СИЛА	Техническая	килограмм	кг	–	1 кг = 9,81 Н	1 кг = 2,203 фунта
	Международная	ньютон	Н	1 Н = 0,102 кг	–	1 Н = 0,22546 фунта
	Британская	фунт	фунт	1 фунт = 0,454 кг	1 фунт = 4,452 Н	–
УДЕЛЬНЫЙ ВЕС	Техническая	килограмм на дециметр кубический	кг/дм ³	–	1 кг/дм ³ = 9,807 Н/дм ³	1 кг/дм ³ = 62,46 фунта/куб. фут
	Международная	ньютон на дециметр кубический	Н/дм ³	1 Н/дм ³ = 0,102 кг/дм ³	–	1 Н/дм ³ = 6,36 фунта/куб. фут
	Британская	фунт на кубический фут	фунт/дм ³	1 фунт/куб. фут = 0,01600 кг/дм ³	1 фунт/куб. фут = 0,160 Н/дм ³	–
ДАВЛЕНИЕ	Техническая	атмосферы	кг/см ²	–	1 кг/см ² = 98,067 кПа 1 кг/см ² = 0,9807 бар	1 кг/см ² = 14,22 фунт/кв.дюйм
	Международная	паскаль килопаскаль бар	Па кПа бар	1 кПа = 0,0102 кг/см ² 1 бар = 1,02 кг/см ²	1 кПа = 1 000 Па 1 бар = 100 000 Па	1 кПа = 0,145 фунт/кв.дюйм 1 бар = 14,50 фунт/кв.дюйм
	Британская	фунты на квадратный дюйм	фунт/кв.дюйм	1 фунт/кв.дюйм = 0,0703 кг/см ²	1 фунт/кв.дюйм = 0,06895 бар 1 фунт/кв.дюйм = 6,894 кПа	–
РАСХОД	Техническая	литры в минуту литры в секунду метры кубические в час	л/мин л/с м ³ /ч	1 л/мин = 0,0167 л/с 1 л/с = 3,6 м ³ /ч 1 м ³ /ч = 16,667 л/мин	1 л/с = 0,001 м ³ /с	1 л/мин = 0,22 брит. галлона в мин 1 л/мин = 0,264 амер. галлона в мин 1 м ³ /ч = 3,666 брит. галлона в мин 1 м ³ /ч = 4,403 амер. галлона в мин
	Международная	метры кубические в секунду	м ³ /с	1 м ³ /с = 1 000 л/с 1 м ³ /с = 3 600 м ³ /ч	–	1 м ³ /с = 13,198 брит. галлона в мин 1 м ³ /с = 15,852 амер. галлона в мин
	Британская	британские галлоны в минуту американские галлоны в минуту	брит. галлоны в мин амер. галлоны в мин	1 брит. галлон в мин = 4,546 л/мин 1 брит. галлон в мин = 0,273 м ³ /ч 1 амер. галлон в мин = 3,785 л/мин 1 амер. галлон в мин = 0,227 м ³ /ч	–	1 брит. галлон в мин = 1,201 амер. галлона в мин 1 амер. галлон в мин = 0,833 брит. галлона в мин
МОМЕНТ ЗАТЯЖКИ	Техническая	килограмм метр	кгм	–	1 кгм = 9,807 Нм	1 кгм = 7,233 футо-фунта
	Международная	ньютон метр	Нм	1 Нм = 0,102 кгм	–	1 Нм = 0,7376 футо-фунта
	Британская	футо-фунт	футо-фунт	1 футо-фунт = 0,138 кгм	1 футо-фунт = 1,358 Нм	–
РАБОТА И ЭНЕРГИЯ	Техническая	килограмм метр паровая лошадиная сила в час	кгм пар. л.с.-ч	–	1 кгм = 9,807 Дж 1 пар. л.с.-ч = 0,736 кВт-ч	1 кгм = 7,233 футо-фунта 1 Нм = 0,986 л.с.-ч
	Международная	джоуль киловатт в час	Дж кВт-ч	1 Дж = 0,102 кгм кВт-ч = 1,36 пар. л.с.-ч	–	1 Нм = 0,7376 футо-фунта 1 Нм = 0,7376 футо-фунта
	Британская	футо-фунт лошадиная сила в час	футо-фунт л.с.-ч	1 футо-фунт = 0,138 кгм 1 л.с.-ч = 1,014 пар. л.с.-ч	1 футо-фунт = 0,358 Нм 1 л.с.-ч = 0,746 кВт-ч	–
МОЩНОСТЬ	Техническая	лошадиная сила	л.с.	1 л.с. = 0,736 кВт	1 л.с. = 736 Вт	–
	Международная	ватт киловатт	Вт кВт	1 Вт = 0,00136 л.с. 1 кВт = 1,36 л.с.	1 кВт = 1 000 Вт	–
КИНЕТИЧЕСКАЯ ВЯЗКОСТЬ	Техническая	стокс сантисктокс	1 Ст 1 сСт	1 Ст = 1 см ² /с 1 сСт = 0,01 Ст	1 Ст = 0,0001 м ² /с	1 Ст = 0,0001 фут ² /с
	Международная	м ² /с	м ² /с	1 м ² /с = 10 000 Ст	1 м ² /с = 10 000 см ² /с	1 м ² /с = 10,764 фут ² /с
	Британская	квадратные футы в секунду	фут ² /с	1 фут ² /с = 929 Ст	1 фут ² /с = 0,0929 м ² /с	–



ТЕХНИЧЕСКИЕ ХАРАКТЕРИСТИКИ

Модель: М/М модель; М/Т модель; Т/Т модель.

Максимальный ток фазы насоса:

М/М модель 14А; М/Т модель 10,5А; Т/Т модель 13,5А.

Стандартное входное напряжение: М/М модель 1x230В; М/М модель на два напряжения 1x115В и 1x230В; Т/Т модель 3x400В.

Напряжение электрического насоса: М/М модель 1x230В; М/М модель на два напряжения 1x115В и 1x230В; М/Т модель 3x230В; Т/Т модель 3x400В.

Частота: 50 Гц - 60 Гц.

Монтаж: вертикальный или горизонтальный. Для Т/Т модели только вертикальный

Макс. Температура жидкости: 50°C.

Максимальная рабочая температура: 60°C.

Максимальное давление: 16 бар.

Диаметр вытжки (DNA): 1 1/4" с наружной резьбой.

Выпускной диаметр (DNM): 1 1/2" с внутренней резьбой.

Степень защиты: IP55

Модуль Active Driver также можно использовать параллельно, в качестве устройства для каждого электрического насоса (за исключением модели М/М 1.1)

ПРИМЕНЕНИЕ

Устройства с Active Driver спроектированы и произведены для поддержания **постоянного давления**, необходимого в современных системах водоснабжения. Регулировка постоянного давления применима во многих сферах: Подача воды для полива, промышленность, гостиницы, жилищное строительство, термальные ванны. Основная концепция, которой руководствовались наши инженеры при разработке этих блоков - создать систему **простую, гибкую и надежную**.

ПРЕИМУЩЕСТВА

Постоянное давление - Малощумная работа - Экономичность - Сниженное потребление воды - Малые размеры (Расширительные баки не требуются) Меньше технического обслуживания - защита от сухого хода

ПРИМЕЧАНИЯ ПО ACTIVE DRIVER

Модуль Active Driver представляет собой полноценную систему, в которую входят все виды арматуры для подключения к водопроводной сети, датчик давления, датчик расхода и инвертор. Модуль Active Driver, установленный на стороне слива **каждого электрического насоса**, регулирует скорость вращения насоса с целью поддержания **постоянного давления** воды даже несмотря на изменение расхода. Вода, протекающая через арматуру модуля Active Driver, также помогает **добиться выхолаживания** жара, вырабатываемого электроникой.

РАБОТА

После первого падения давления на установке, вызванного забором воды, насос продолжает работать для поддержания требуемого расхода.

При помощи кнопок + и - на модуле Active Driver можно регулировать давление силами пользователя (обычно все насосы установлены на общее значение давления).

Насосы останавливаются автоматически в следующих случаях:

Перегрузка насоса - сухой ход - низкое напряжение - Превышение максимального давления (регулируется) - Перегрев электроники модуля Active Driver.

ОТОБРАЖЕНИЕ ФУНКЦИЙ ACTIVE DRIVER

Рабочая частота насоса (Гц) - Давление в реальном масштабе времени (бар) - Ток в амперах, потребляемый насосом - Аварийные сигналы.

ВНЕШНИЕ СОЕДИНЕНИЯ ACTIVE DRIVER (только модели М/Т 2.2 - Т/Т 3.0 - Т/Т 5.5)

Входы: отключение насоса, реле давления, поплавковый датчик против сухого хода, второе заданное значение давления.

Выходы: две клеммы без потенциала для аварийных сигналов, останов насоса, работа насоса.

МОДЕЛЬ	МАКС. ТОК ЭЛЕКТРО-ДВИГАТЕЛЬ А	МАКС. МОЩНОСТЬ ЭЛЕКТРО-ДВИГАТЕЛЬ кВт	НАПРЯЖЕНИЕ ПИТАНИЯ 50 Гц	НАПРЯЖЕНИЕ ПИТАНИЯ ЭЛЕКТРИЧЕСКИЙ НАСОС	DNA ГАЗ	DNM ГАЗ	ИНТЕРФЕЙС ДЛЯ ПАРАЛЛЕЛЬНОГО ИСПОЛЬЗОВАНИЯ	ИСПОЛЬЗОВАТЬ С НАСОСОМ ТИПА	РЕГУЛИРУЕМОЕ ДАВЛЕНИЕ БАР
ACTIVE DRIVER М/М 1.1	8,5	1,1	Однофазное 1x230	Однофазное 1x230	1 1/4" М	1 1/2" F	NO	Поверхностные насосы, погружные 4" и 5" с однофазным электродвигателем, потребление тока до 8,5 А	1-6
ACTIVE DRIVER М/М 1.5	11	0,55	1x115	Однофазное 1x115	1 1/4" М	1 1/2" F	SI	Поверхностные насосы, погружные 4" и 5" с однофазным электродвигателем, потребление тока до 11 А	1-9
		1,5	1x230	Однофазное 1x230					
ACTIVE DRIVER М/М 1.8	14	1,0	1x115	Однофазное 1x115	1 1/4" М	1 1/2" F	SI	Поверхностные насосы, погружные 4" и 5" с однофазным электродвигателем, потребление тока до 14 А	1-9
		1,8	1x230	Однофазное 1x230					
ACTIVE DRIVER М/Т 1.0	4,7	1,0	Однофазное 1x230	Трёхфазный 3x230	1 1/4" М	1 1/2" F	SI	Поверхностные насосы, погружные 4" и 5" с трёхфазным электродвигателем 230 В потребление тока до 4,7 А	1-5
ACTIVE DRIVER М/Т 2.2	10,5	2,2	Однофазное 1x230	Трёхфазный 3x230	1 1/4" М	1 1/2" F	SI	Поверхностные насосы, погружные 4" и 5" с трёхфазным электродвигателем 230 В потребление тока до 10,5 А	1-16
ACTIVE DRIVER Т/Т 3.0	7,5	3,0	Трёхфазный 3x400	Трёхфазный 3x400	1 1/4" М	1 1/2" F	SI	Поверхностные насосы, погружные 4" и 5" с трёхфазным электродвигателем 400 В потребление тока 7,5 А	1-16
ACTIVE DRIVER Т/Т 5.5	13,3	5,5	Трёхфазный 3x400	Трёхфазный 3x400	1 1/4" М	1 1/2" F	SI	Поверхностные насосы, погружные 4" и 5" с трёхфазным электродвигателем 400 В потребление тока до 13,3 А	1-16



ПРИМЕНЕНИЕ

Семейство MCE/P представляет собой новое поколение инверторов DAB. Эти инверторы предназначены для использования в сложных профессиональных системах. Они могут регулировать трёхфазные насосы до 15 кВт. Они совмещают в себе простоту продуктов серии MCE/P с силой и мощностью инвертора. Крепятся к насосу и должны быть снабжены датчиками давления и, в качестве дополнительной опции, датчиками расхода. Последние гарантируют усовершенствованный контроль давления. Эти модели также позволяют осуществлять сборку установок повышения давления.

Семейство MCE/P совмещает комфорт в использовании и экономичность, все защитные свойства, простоту монтажа и настройки.

ПОЧЕМУ СЛЕДУЕТ ВЫБРАТЬ ИНВЕРТОР ОТ DAB?

Инверторы MCE/P снабжены воздушным охлаждением. Являются очень надёжными насосными инверторами с металлическим корпусом, подходят для сложных условий эксплуатации. Для работы им требуется датчик давления. Датчик расхода можно установить дополнительно. Инверторы MCE/P не только комфортны в использовании, но и просты в установке и обслуживании.

Инверторы MCE/P обеспечивают максимальный комфорт и увеличивают средний срок службы системы, также позволяя добиться существенной экономии энергии.

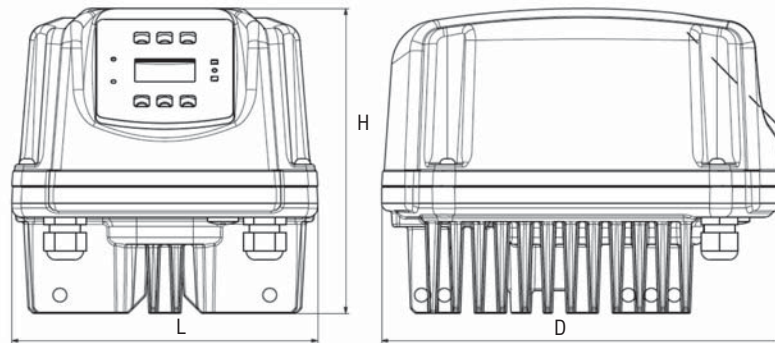
ПРЕИМУЩЕСТВА

- Простота установки в существующие системы.
- Постоянное давление.
- Снижение потребления энергии до 60%.
- Встроенные системы защиты.
- Подходит для всех насосов за исключением погружных.
- Мощный.
- Возможность создания систем с чередованием до 8 насосов.
- Степень защиты IP 55.

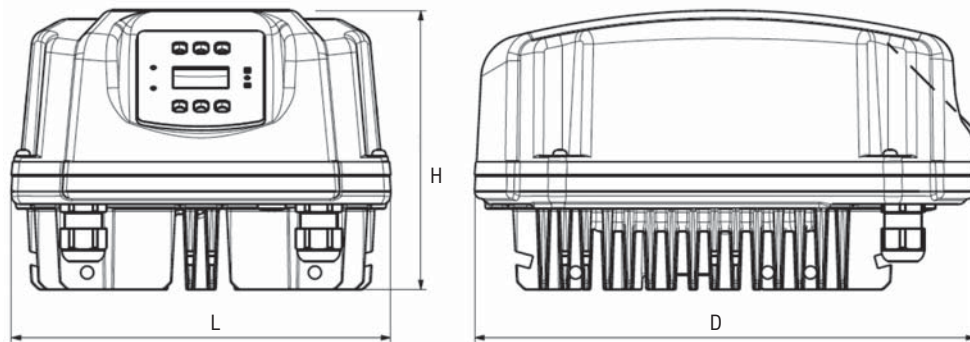
МОДЕЛЬ	МАКСИМАЛЬНАЯ МЕХАНИЧЕСКАЯ МОЩНОСТЬ НАСОСА (P2) КВТ	МАКСИМАЛЬНЫЙ НОМИНАЛЬНЫЙ ТОК ЭЛЕКТРО- ДВИГАТЕЛЯ А	МИНИМАЛЬНЫЙ НОМИНАЛЬНЫЙ ТОК ЭЛЕКТРО- ДВИГАТЕЛЯ А	ВХОД ПИТАНИЯ 50 Гц	ВХОД ПИТАНИЯ ЭЛЕКТРИ- ЧЕСКОГО НАСОСА	РАЗМЕР ЭЛЕКТРО- ДВИГАТЕЛЯ (МЕС)
MCE/P 11	1,1	6,5	1,0	Однофазный 1x230	Трёхфазный 3x230	71 80
MCE/P 15	1,5	8,0	1,0	Однофазный 1x230	Трёхфазный 3x230	90
MCE/P 22	2,2	10,5	1,0	Однофазный 1x230	Трёхфазный 3x230	90 100
MCE/P 30	3	7,5	2,0	Трёхфазный 3x400	Трёхфазный 3x400	100
MCE/P 55	5,5	13,5	2,0	Трёхфазный 3x400	Трёхфазный 3x400	112 132
MCE/P 110	11,0	24	2,0	Трёхфазный 3x400	Трёхфазный 3x400	132 160
MCE/P 150	15,0	32	2,0	Трёхфазный 3x400	Трёхфазный 3x400	160

РАЗМЕРЫ И ВЕСА

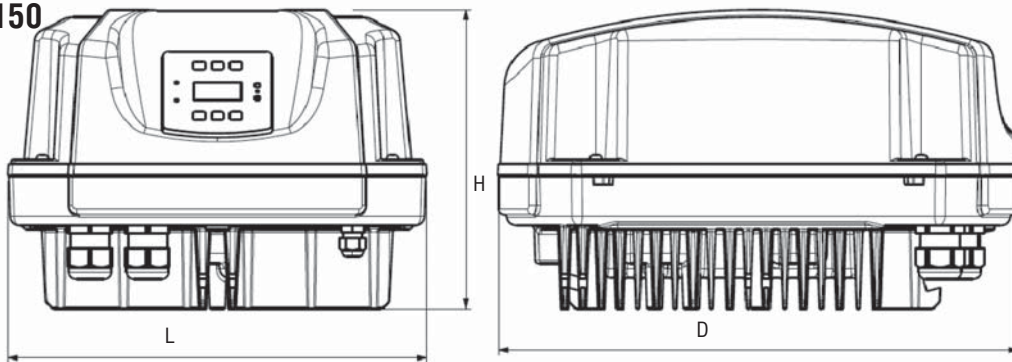
MCE/P 11 - 15 - 22



MCE/P 30 - 55



MCE/P 110 - 150



МОДЕЛЬ	L	H	D	РАЗМЕРЫ УПАКОВКИ			ВЕС КГ
				L/D	L/L	H	
MCE/P 11	200	199	262	265	235	215	5
MCE/P 15	200	199	262	265	235	215	5
MCE/P 22	200	199	262	265	235	215	5
MCE/P 30	267	196	352	360	280	200	7,6
MCE/P 55	267	196	352	360	280	200	7,6
MCE/P 110	343	244	425	435	345	265	12
MCE/P 150	343	244	425	435	345	265	12

ПРИМЕЧАНИЯ ПО MCE/P

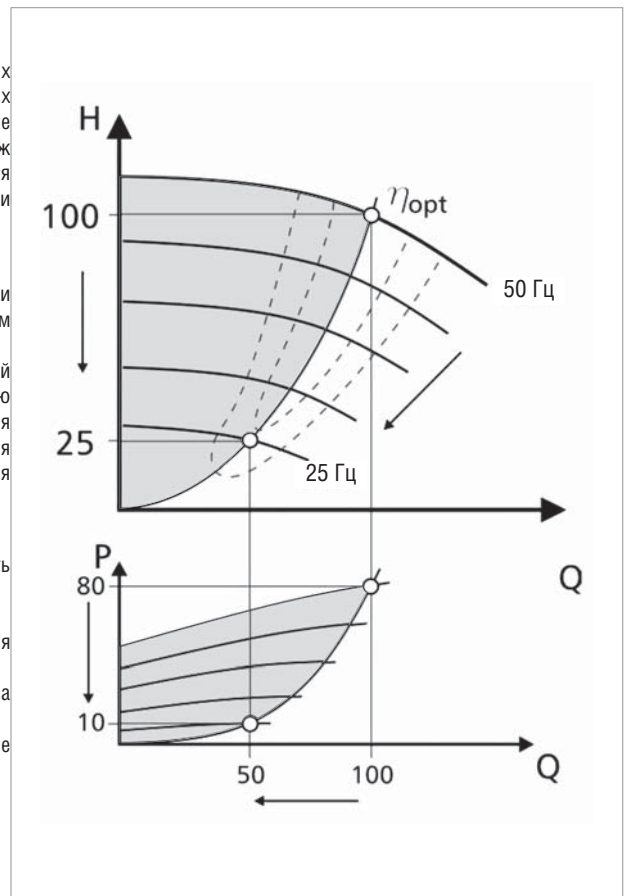
Семейство MCE/P представляет собой новое поколение инверторов DAB. Инверторы MCE/P предназначены для использования в сложных профессиональных системах. Они могут служить приводом для трёхфазных электрических насосов мощностью до 15 кВт. Они совмещают в себе простоту продуктов серии MCE/P с силой и мощностью инвертора. Монтаж осуществляется на сам насос, позволяющий использовать систему охлаждения электродвигателя. Семейство MCE/P совмещает комфорт в использовании и экономичность, все защитные свойства, простоту монтажа и настройки.

ЭКОНОМИЯ ЭНЕРГИИ

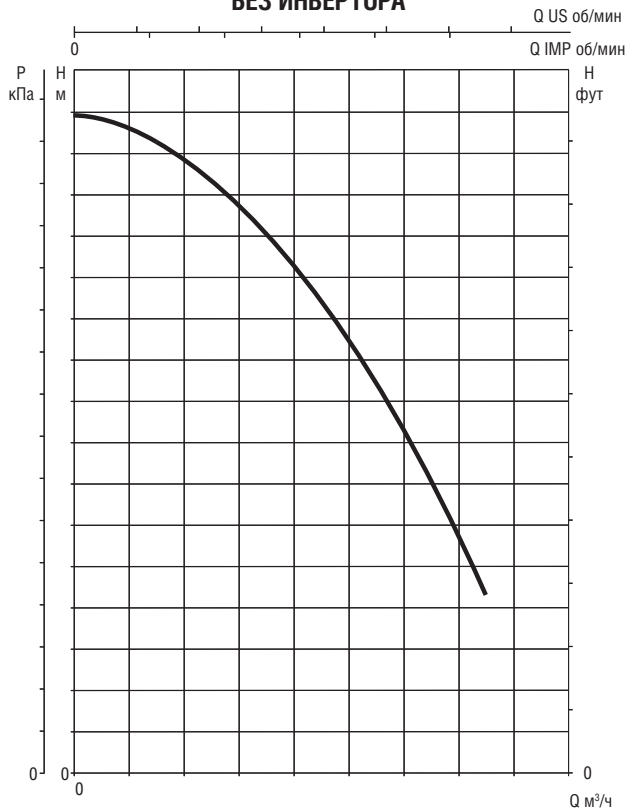
Снижение скорости вращения всего на одну минуту может привести к существенной экономии энергии, так как потребляемая электрическим двигателем мощность прямо пропорциональна числу оборотов в кубе. Например, насос, подключенный к сети питания работающий с частотой ок. 2950 об/мин, при настройке на 40 Гц, будет вращаться со скоростью приблизительно на 20 % ниже (ок. 2360 об/мин). При этом экономия поглощаемой мощности составит 40 %. Снижение частоты вращения двигателя соответственно увеличивает срок службы насоса, так как он подвергается меньшему напряжению.

Изменение производительности насоса при изменении частоты вращения. Количество оборотов насоса "n" существенно влияет на производительность самого насоса.

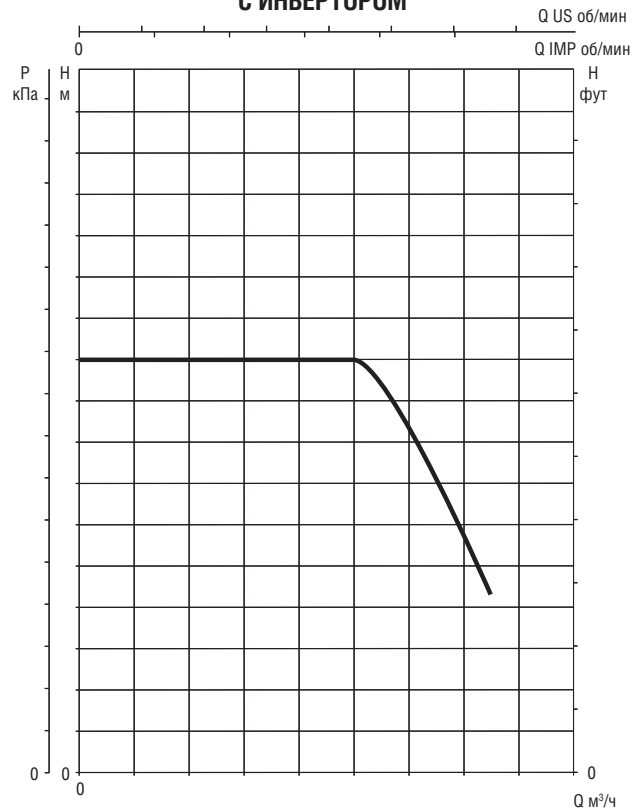
- Изменение расхода пропорционально изменению количества оборотов.
- Изменение давления находится в квадратичной зависимости от изменения количества оборотов.
- Мощность находится в кубической зависимости от изменения количества оборотов.
- Небольшое изменение количества оборотов превращается в существенное изменение мощности, соответственно влияя на экономию энергии.



КРИВЫЕ ПРОИЗВОДИТЕЛЬНОСТИ
БЕЗ ИНВЕРТОРА

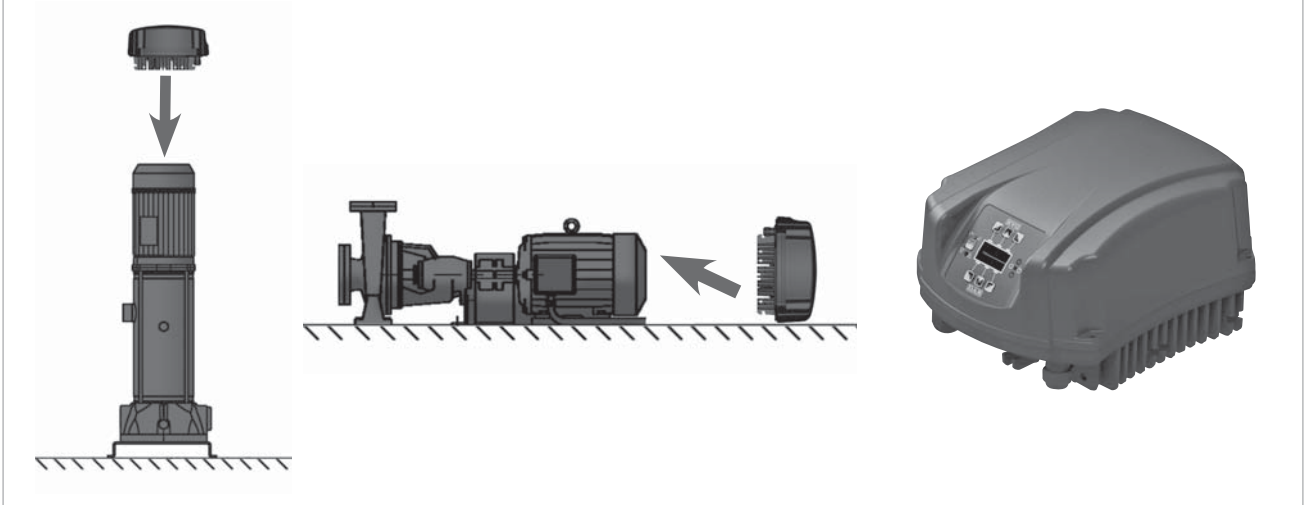


КРИВЫЕ ПРОИЗВОДИТЕЛЬНОСТИ
С ИНВЕРТОРОМ



СОЕДИНЕНИЯ НАСОСА

1 ГИДРОСХЕМА



MCE должны устанавливаться в нижней части двигателя.
Инвертор может работать в горизонтальном и в вертикальном положении.
Имеется 2 комплекта для установки на двигатель:

АНКЕРНЫЕ КРЕПЛЕНИЯ

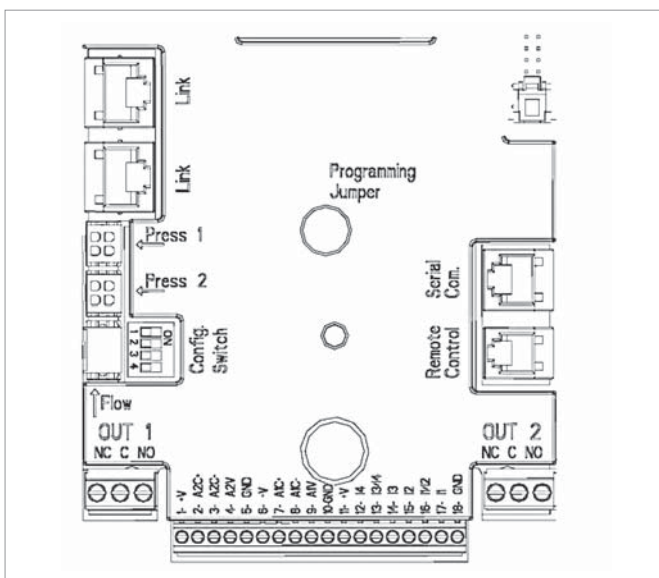
Они закрепляются на радиатор MCE и крышку вентилятора.

Крышка вентилятора должна быть хорошо закреплена, чтобы выдерживать вес инвертора. Крепление крышки вентилятора выполняется при помощи болтов или винтов.

КОМПЛЕКТ КОЖУХА ВЕНТИЛЯТОРА:

Комплект кожуха вентилятора используется в тех случаях, когда крышка вентилятора не достаточно закреплена и не может выдерживать вес инвертора.

СПАРЕННАЯ РАБОТА



Можно создавать группы не более чем из 8 насосов. Для этого необходимо соединить в гидравлическую систему насосы на общих коллекторах подачи и всасывания. Для спаренных циркуляционных насосов этого делать необязательно.

Также необходимо подсоединить 2 MCE/P инвертора при помощи соответствующего соединительного кабеля, соединенного с обоими инверторами, используя 2 соединителя с меткой Link.

Для правильной работы спаренной системой необходимо обеспечить, чтобы все внешние соединения входной клеммной колодки были соединены параллельно между 2 MCE/P с соблюдением нумерации отдельных клемм.



ПРИМЕНЕНИЕ

Семейство ADAC представляет собой новое поколение инверторов DAB. Эти инверторы предназначены для использования в сложных профессиональных системах. Они могут регулировать трёхфазные насосы до 15 кВт. Инверторы ADAC совмещают в себе простоту продуктов серии ADAC с силой и мощностью инвертора. Они являются устройствами панели управления и должны быть снабжены датчиками давления. Последние гарантируют усовершенствованный контроль давления. Эти модели также позволяют осуществлять сборку установок повышения давления. Семейство ADAC совмещает комфорт в использовании и экономичность, все защитные свойства, простоту монтажа и настройки.

ПОЧЕМУ СЛЕДУЕТ ВЫБРАТЬ ИНВЕРТОР ОТ DAB?

Модели ADAC снабжены воздушным охлаждением. Эти инверторы в блоке управления чрезвычайно мощные, имеют металлический корпус и подходят для использования в сложных условиях. Для работы им требуется датчик давления. Датчик расхода можно установить дополнительно. Устройства ADAC не только комфортны в использовании, но и просты в установке и обслуживании.

Устройства ADAC обеспечивают максимальный комфорт и увеличивают средний срок службы системы, также позволяя добиться существенной экономии энергии.

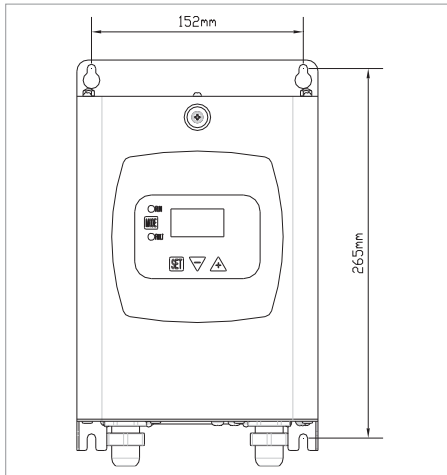
ПРЕИМУЩЕСТВА

- Простота установки в существующие системы.
- Постоянное давление.
- Снижение потребления энергии до 60%.
- Встроенные системы защиты.
- Подходят для всех насосов.
- Мощный.
- Возможность создания систем с чередованием до 8 насосов.

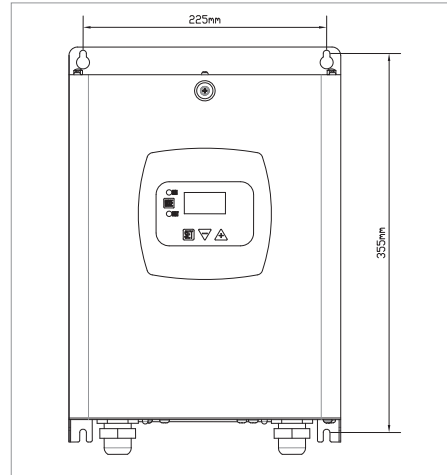
МОДЕЛЬ	МАКСИМАЛЬНАЯ МЕХАНИЧЕСКАЯ МОЩНОСТЬ НАСОСА (P2) КВТ	МАКСИМАЛЬНЫЙ НОМИНАЛЬНЫЙ ТОК ЭЛЕКТРО- ДВИГАТЕЛЯ А	МИНИМАЛЬНЫЙ НОМИНАЛЬНЫЙ ТОК ЭЛЕКТРО- ДВИГАТЕЛЯ А	ВХОД ПИТАНИЯ 50 Гц	ВХОД ПИТАНИЯ ЭЛЕКТРИЧЕСКОГО НАСОСА 50 - 200 Гц
AD M/T 1.0 AC	1,0	6,5	1	1x230	3x230
AD M/T 1.5 AC	1,5	9,0	1	1x230	3x230
AD M/T 2.2 AC	2,2	11,5	1	1x230	3x230
AD T/T 3.0 AC	3,0	9,0	2	3x400	3x400
AD T/T 4.0 AC	4,0	11	2	3x400	3x400
AD T/T 5.5 AC	5,5	15	2	3x400	3x400
AD T/T 7.5 AC	7,5	22	2	3x400	3x400
AD T/T 11.0 AC	11	31	2	3x400	3x400
AD T/T 15.0 AC	15	41	2	3x400	3x400

РАЗМЕРЫ И ВЕСА

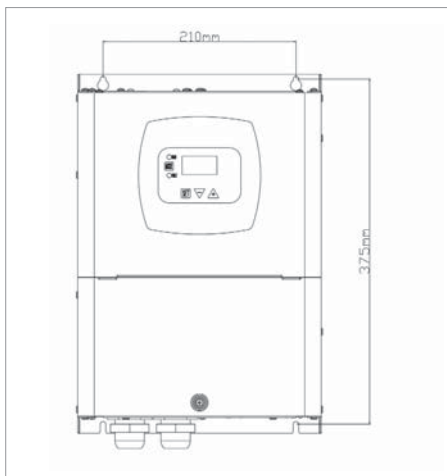
AD M/T 1.0 AC – AD M/T 1.5 AC AD M/T 2.2 AC



AD T/T 3.0 AC – AD T/T 4.0 AC AD T/T 5.5 AC



AD T/T 7.5 AC – AD T/T 11.0 AC AD T/T 15.0 AC



МОДЕЛЬ	L	H	D	РАЗМЕРЫ УПАКОВКИ			ВЕС КГ
				L/D	L/L	H	
AD M/T 1.0 AC	200	199	262	300	350	250	5
AD M/T 1.5 AC	200	199	262	300	350	250	5
AD M/T 2.2 AC	200	199	262	300	350	250	5
AD T/T 3.0 AC	267	196	352	350	570	250	7,6
AD T/T 4.0 AC	267	196	352	350	570	250	7,6
AD T/T 5.5 AC	267	196	352	350	570	250	7,6
AD T/T 7.5 AC	343	244	425	380	520	300	12
AD T/T 11.0 AC	343	244	425	380	520	300	12
AD T/T 15.0 AC	343	244	425	380	520	300	12

ПРИМЕЧАНИЯ ПО СТАНДАРТА ADAC

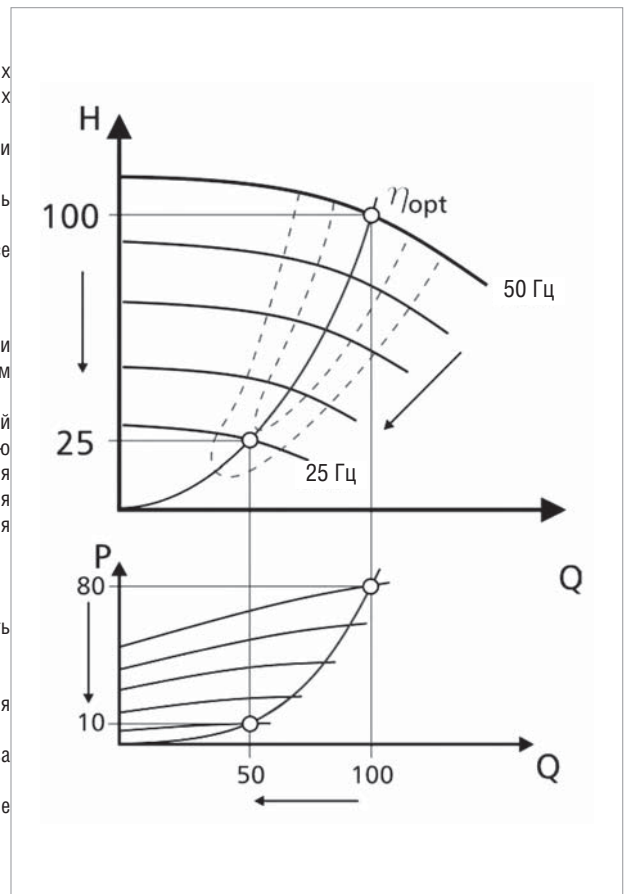
Семейство ADAC представляет собой новое поколение инверторов DAB. Инверторы ADAC предназначены для использования в сложных профессиональных системах. Они могут служить приводом для трёхфазных электрических насосов мощностью до 15 кВт. Инверторы ADAC совмещают в себе простоту продуктов серии ADAC с силой и мощностью инвертора. Монтаж осуществляется на опорную раму, позволяющую использовать систему охлаждения электродвигателя. Семейство ADAC совмещает комфорт в использовании и экономичность, все защитные свойства, простоту монтажа и настройки.

ЭКОНОМИЯ ЭНЕРГИИ

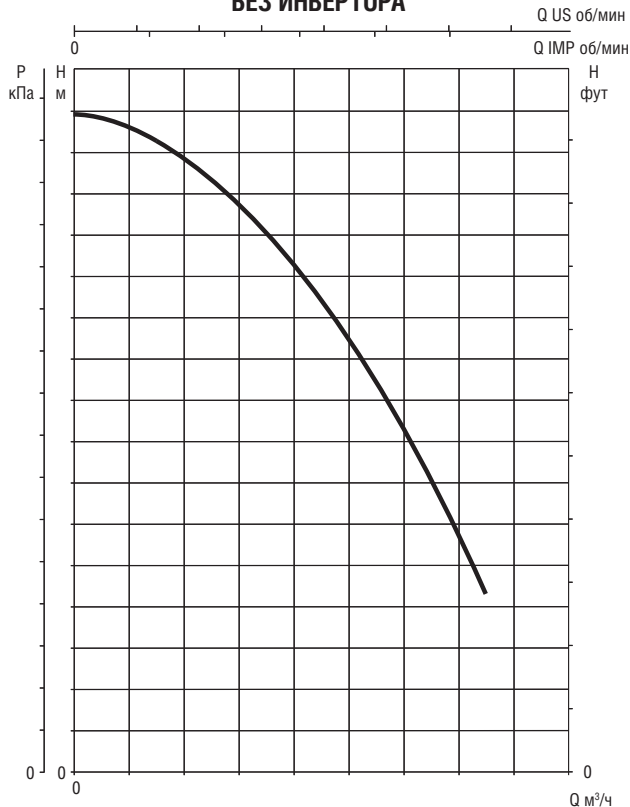
Снижение скорости вращения всего на одну минуту может привести к существенной экономии энергии, так как потребляемая электрическим двигателем мощность прямо пропорциональна числу оборотов в кубе. Например, насос, подключенный к сети питания работающий с частотой ок. 2950 об/мин, при настройке на 40 Гц, будет вращаться со скоростью приблизительно на 20 % ниже (ок. 2360 об/мин). При этом экономия поглощаемой мощности составит 40 %. Снижение частоты вращения двигателя соответственно увеличивает срок службы насоса, так как он подвергается меньшему напряжению.

Изменение производительности насоса при изменении частоты вращения. Количество оборотов насоса "n" существенно влияет на производительность самого насоса.

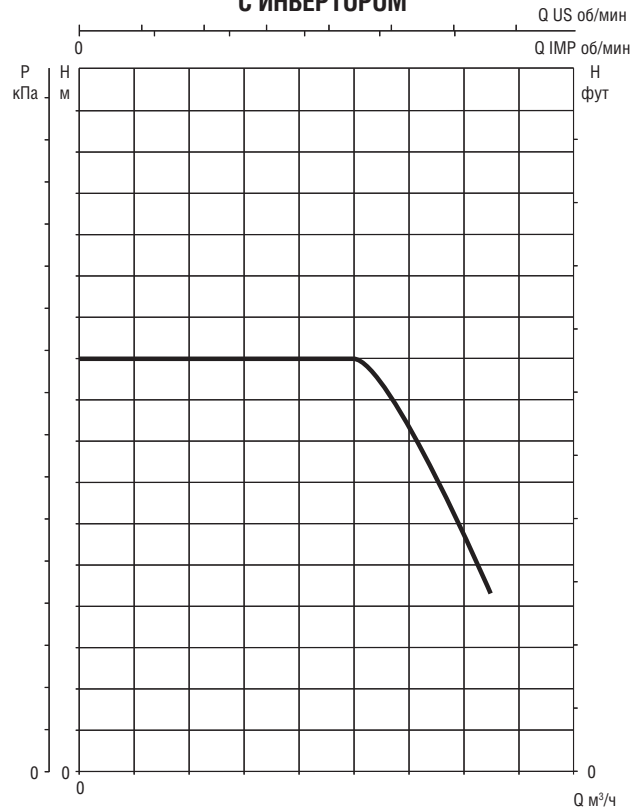
- Изменение расхода пропорционально изменению количества оборотов.
- Изменение давления находится в квадратичной зависимости от изменения количества оборотов.
- Мощность находится в кубической зависимости от изменения количества оборотов.
- Небольшое изменение количества оборотов превращается в существенное изменение мощности, соответственно влияя на экономию энергии.



КРИВЫЕ ПРОИЗВОДИТЕЛЬНОСТИ БЕЗ ИНВЕРТОРА



КРИВЫЕ ПРОИЗВОДИТЕЛЬНОСТИ С ИНВЕРТОРОМ





ТЕХНИЧЕСКИЕ ХАРАКТЕРИСТИКИ

Входное напряжение номинальной мощности:

e.box plus 1x 230 В / 3 x 230 В - 3 x 400 В (автоматический выбор)

e.box basic 1x 230 В

Частота: 50 - 60 Гц

Максимальная мощность при эксплуатации:

e.box plus 5,5 кВт + 5,5 кВт

e.box basic 2,2 кВт + 2,2 кВт

Максимальный ток при эксплуатации: 12 А + 12 А

Пусковой конденсатор: Предоставляется в качестве КОМПЛЕКТА дополнительного оборудования

Рабочие значения предельной температуры окружающей среды:
-10 °C + 40 °C

Относительная влажность воздуха: 90 % при 20 °C

Максимальная высота: 1000 a.s.l.

Степень защиты: IP 55

Дисплей: 1,6" для моделей e.box PLUS и e.box BASIC D

Контрольный стандарт при устройстве панелей управления
EN 60335-1.

ПРИМЕНЕНИЕ

E.box – электронная панель управления, обеспечивающая выполнение функций и защит при монтаже насосного блока в дренажных устройствах, устройствах заливки и регулирования давления.

E.BOX PLUS – это электронная панель управления для автоматической защиты и эксплуатации одного или более погружных насосов с электронным управлением или напорных усилителей, одно- и трёхфазных для бытовых, гражданских и промышленных объектов. Благодаря возможности регулировки по току панель управления e.box совместима со всем модельным рядом насосов с уставкой по току от 1 до 12 А и мощностью до 5,5 кВт.

E.BOX BASIC – это электронная панель управления для автоматической защиты и эксплуатации одного или более однофазных погружных насосов с электронным управлением или напорных усилителей, одно- и трёхфазных для бытовых нужд. Панель управления e.box совместима со всем модельным рядом однофазных насосов с уставкой по току от 1 до 12 А, мощностью до 2,2 кВт, как представлено в таблице совместимости продукции.

КОНСТРУКТИВНОЕ РЕШЕНИЕ ПАНЕЛИ УПРАВЛЕНИЯ

Поставляемая в соответствующей классу защиты IP 55 самозатухающей коробке из термопласта, панель управления защищает насосы с электронным управлением от нештатных условий эксплуатации, например: перегрузок и перегрева (с автоматическим сбросом), короткого замыкания (с предохранителями – только в модели Plus), толчков тока в насосе (амперометрическая защита), аномального напряжения, холостого хода, быстрого пуска, сбоя датчика давления или непоследовательных внешних команд системы защиты.

КОМПОНЕНТЫ ПЕРЕДНЕЙ ПАНЕЛИ

- Общий прерыватель с запором на висячий замок.
- Нажимные кнопки выбора автоматического или ручного режима управления AUT-0-MAN.
- Нажимная кнопка аварийного сброса RESET.
- Лампы индикаторы работы, останова, аварийной сигнализации.
- Дисплей для моделей PLUS D или BASIC D.

ВНУТРЕННИЕ КОМПОНЕНТЫ ПАНЕЛИ УПРАВЛЕНИЯ

- Карта электронной цепи управления с защитными предохранителями и пускателями.
- Входные зажимы питания, однофазные (L-N в версии Basic) или трёхфазные (L1-L2-L3 в версии Plus).
- Соединительные зажимы насоса, однофазные (L-N в версии Basic) или трёхфазные (L1-L2-L3 в версии Plus).
- Клеммы для подключения реле давления, датчиков, тепловой защиты КК, контактов аварийной сигнализации неработоспособного состояния.
- Dip-переключатель режимов работы: поплавковый сигнализатор уровня или датчик, заполнение и осушение емкости, работа с одним или двумя насосами также для варианта с дисплеем.

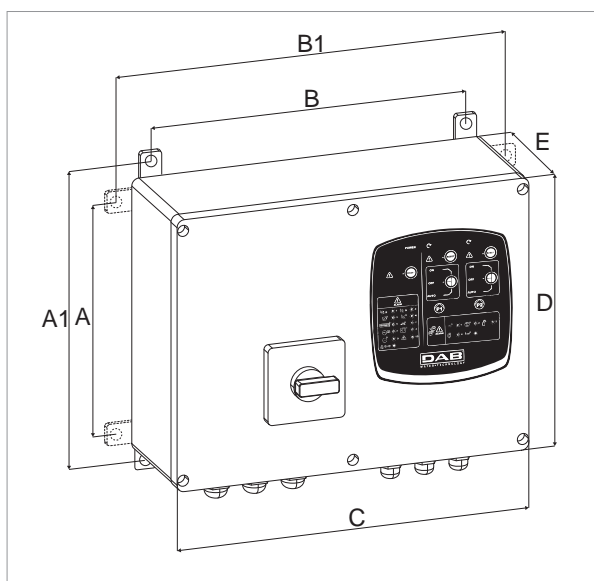
ПРОГРАММНОЕ ОБЕСПЕЧЕНИЕ

Для моделей с дисплеем программное обеспечение

- При первичной установке обеспечивает пошаговое руководство по выбору настроек для данного варианта применения.
- Явно и оперативно воспроизводит состояние панели управления и насосов.
- По сравнению с предшествующей моделью упрощает изменение настроек уровня, так как не требуется контролировать работу dip-переключателя на панели управления.

ПАНЕЛИ УПРАВЛЕНИЯ И ЭЛЕКТРОЗАЩИТА

E.BOX



МОДЕЛЬ	A	A1	B	B1	C	D	E	РАЗМЕРЫ УПАКОВКИ			ВЕС кг
								L/A	L/B	H	
E.BOX BASIC 230/50-60	212	265	282	337	320	260	120	250	430	310	4
E.BOX PLUS 230-400V/50-60	212	265	282	337	320	260	120	250	430	310	5
E.BOX BASIC D 230/50-60	212	265	282	337	320	260	120	250	430	310	4
E.BOX PLUS D 230-400V/50-60	212	265	282	337	320	260	120	250	430	310	5

МОДЕЛЬ	ЭЛЕКТРИЧЕСКИЕ ХАРАКТЕРИСТИКИ					
	ВХОД ПИТАНИЯ 50 Гц	ПУСКОВОЙ	P2 НОМИНАЛЬНОЕ		МАКСИМАЛЬНЫЙ ТОК А	ДИСПЛЕЙ
			кВт x2	л.с. x2		
E.BOX BASIC 230/50-60	1X230 В~	пост.	2,2	3	12+12	
E.BOX PLUS 230-400В/50-60	1X230 В~	пост.	2,2	3	12+12	
	3X230 В ~		3	4		
	3X400 В ~		5,5	7,5		
E.BOX BASIC D 230/50-60	1X230 В~	пост.	2,2	3	12+12	•
E.BOX PLUS D 230-400В/50-60	1X230 В~	пост.	2,2	3	12+12	•
	3X230 В ~		3	4		
	3X400 В ~		5,5	7,5		

СИСТЕМЫ ПОСТОЯННОГО ДАВЛЕНИЯ

ПРИВОД ОТ ЭЛЕКТРОННЫХ ПАНЕЛЕЙ УПРАВЛЕНИЯ С ИНВЕРТОРОМ, СЕРИЯ EEGxx



EEG 2G

ПРИМЕНЕНИЕ

Системы с инвертором спроектированы и произведены так, чтобы соответствовать требованиям по поддержанию постоянного давления в современных системах.

Регулировка постоянного давления является требованием для разнообразных областей применения:

Водопроводы.
Полив.
Промышленность.
Гостиничные комплексы.
Жилые здания.
Спа.

Фундаментальная концепция, на которую опирались наши инженеры при разработке насосных систем – предложить простой в использовании, гибкий и чрезвычайно надежный продукт.

В отличие от традиционных насосов, работающих с постоянной частотой вращения, насосы с инверторным приводом позволяют адаптировать кривую производительности к нуждам системы.

В самом классическом случае насосы с инверторным приводом используются для поддержания постоянного давления в системе, несмотря на изменения заданного расхода, избегая колебаний давления, вызванных небольшими изменениями расхода.

ПРЕИМУЩЕСТВО ИСПОЛЬЗОВАНИЯ

Постоянное давление.
Экономичность в эксплуатации.
Отсутствие ударного воздействия.
Уменьшение требований по размещению.
Сокращение технического обслуживания.
Снижение корректировки коэффициента мощности.
Снижение расхода воды.

КОНСТРУКТИВНЫЕ ОСОБЕННОСТИ

Системы с инвертором имеют два или центробежных электрических насоса в полной комплектации в сборе на опоре из оцинкованной стали, прошедшие испытания и готовые к установке.

В комплекте с отсечным и обратным клапанами для каждого насоса, напорным и всасывающим коллекторами из оцинкованной стали, расширительными баками, датчиком давления, **электронной панелью управления с инвертором**.

ЭЛЕКТРОННАЯ ПАНЕЛЬ УПРАВЛЕНИЯ С ИНВЕРТОРОМ

Инвертор постоянно регулирует частоту вращения электрического насоса для поддержания постоянного давления несмотря на изменение расхода. Другие нерегулируемые электрические насосы включаются последовательно после того, как электрический насос с инверторным приводом достигает максимальной скорости. На этой ступени насос с инверторным приводом работает с модуляцией, компенсирующей любые изменения давления в системе.

При каждом новом рабочем цикле происходит переключение при помощи инвертора на новый насос таким образом, чтобы наработка в часах равномерно распределялась между всеми электрическими насосами.

СИСТЕМЫ ПОСТОЯННОГО ДАВЛЕНИЯ

ПРИВОД ОТ ИНВЕРТОРА

ТЕХНИЧЕСКИЕ ХАРАКТЕРИСТИКИ - EE G ПАНЕЛЬ УПРАВЛЕНИЯ С ИНВЕРТЕРОМ НА 1 НАСОС

МОДЕЛЬ	ВХОД ПИТАНИЯ 50 ГЦ	P2 НОМИНАЛЬНОЕ		МАКСИМАЛЬНЫЕ ТОК ПАНЕЛИ А	РАЗМЕРЫ ПАНЕЛИ СМ
		кВт	Л.С.		
EE G 2,2Т	3 x 400 В	2,2	3	5,0	450x400x200
EE G 4Т	3 x 400 В	4	5,5	9,0	450x400x250
EE G 5,5Т	3 x 400 В	5,5	7,5	13	450x400x250
EE G 7,5Т	3 x 400 В	7,5	10	16	450x400x250
EE G 11Т	3 x 400 В	11	15	24	800x600x300
EE G 15Т	3 x 400 В	15	20	30	800x600x300
EE G 18,5Т	3 x 400 В	18,5	25	36	800x600x300
EE G 22Т	3 x 400 В	22	30	42	1000x800x400
EE G 30Т	3 x 400 В	30	40	58	1000x800x400

ТЕХНИЧЕСКИЕ ХАРАКТЕРИСТИКИ - EE G ПАНЕЛЬ УПРАВЛЕНИЯ С ИНВЕРТЕРОМ НА 2 НАСОСА

МОДЕЛЬ	ВХОД ПИТАНИЯ 50 ГЦ	P2 НОМИНАЛЬНОЕ		МАКСИМАЛЬНЫЕ ТОК ПАНЕЛИ А	РАЗМЕРЫ ПАНЕЛИ СМ	2-3 НАСОС ПУСК
		кВт	Л.С.			
EE2G 4,4Т	3 x 400 В	2 x 2,2	2 x 3	2 x 5,0	450x400x200	ПОСТ.
EE2G 8Т	3 x 400 В	2 x 4	2 x 5,5	2 x 9,0	450x400x250	
EE2G 11Т	3 x 400 В	2 x 5,5	2 x 7,5	2 x 13	450x400x250	
EE2G 15Т	3 x 400 В	2 x 7,5	2 x 10	2 x 16	450x400x250	
EE2G 22Т SD	3 x 400 В	2 x 11	2 x 15	2 x 24	800x800x300	Y/Δ
EE2G 30Т SD	3 x 400 В	2 x 15	2 x 20	2 x 30	800x800x300	
EE2G 37Т SD	3 x 400 В	2 x 18,5	2 x 25	2 x 36	800x800x300	
EE2G 44Т SD	3 x 400 В	2 x 22	2 x 30	2 x 42	1200x800x400	
EE2G 60Т SD	3 x 400 В	2 x 30	2 x 40	2 x 58	1400x800x400	

ТЕХНИЧЕСКИЕ ХАРАКТЕРИСТИКИ - EE 3G ПАНЕЛЬ УПРАВЛЕНИЯ С ИНВЕРТЕРОМ НА 3 НАСОСА

МОДЕЛЬ	ВХОД ПИТАНИЯ 50 ГЦ	P2 НОМИНАЛЬНОЕ		МАКСИМАЛЬНЫЕ ТОК ПАНЕЛИ А	РАЗМЕРЫ ПАНЕЛИ СМ	2-3 НАСОС ПУСК
		кВт	Л.С.			
EE3G 6,6Т	3 x 400 В	3 x 2,2	3 x 3	3 x 5,0	450x400x200	ПОСТ.
EE3G 12Т	3 x 400 В	3 x 4	3 x 5,5	3 x 9,0	450x400x250	
EE3G 16,5Т	3 x 400 В	3 x 5,5	3 x 7,5	3 x 13	450x400x250	
EE3G 22,5Т	3 x 400 В	3 x 7,5	3 x 10	3 x 16	450x400x250	
EE3G 33Т SD	3 x 400 В	3 x 11	3 x 15	3 x 24	800x800x300	Y/Δ
EE3G 45Т SD	3 x 400 В	3 x 15	3 x 20	3 x 30	800x800x300	
EE3G 55,5Т SD	3 x 400 В	3 x 18,5	3 x 25	3 x 36	800x800x300	
EE3G 66Т SD	3 x 400 В	3 x 22	3 x 30	3 x 42	1600x800x400	
EE3G 90Т SD	3 x 400 В	3 x 30	3 x 40	3 x 58	1600x800x400	

При выборе панели управления следует убедиться, что значение номинального тока насоса (In) меньше максимального тока панели управления.

СИСТЕМЫ ПОСТОЯННОГО ДАВЛЕНИЯ

ПРИВОД ОТ ИНВЕРТОРА

ТЕХНОЛОГИЧЕСКАЯ СХЕМА

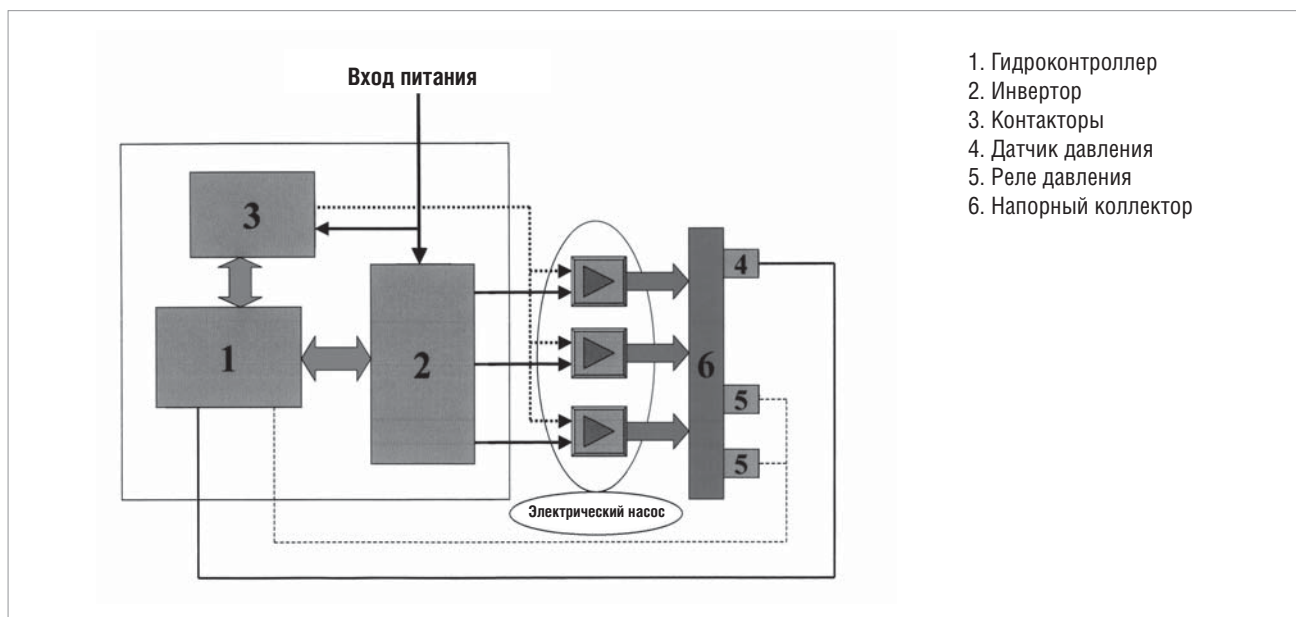
ЭКСПЛУАТАЦИЯ ПАНЕЛИ УПРАВЛЕНИЯ ИНВЕРТОРА

Датчик давления считывает значение давления на коллекторе подачи и передаёт его на блок управления ГИДРОКОНТРОЛЛЕРА на передней части панели.

Давление в коллекторе сравнивается со значением давления, выставленным на ГИДРОКОНТРОЛЛЕРЕ:

- если давление снижается, ГИДРОКОНТРОЛЛЕР передаёт сигнал 0-10 В на инвертор, который повышает частоту вращения электрического насоса;
 - если давление повышается, ГИДРОКОНТРОЛЛЕР передаёт сигнал 0-10 В на инвертор, который снижает частоту вращения электрического насоса.
- Когда электрический насос достигает максимальной частоты вращения (2900 об/мин 50 Гц), ГИДРОКОНТРОЛЛЕР запускает другие насосы с фиксированной частотой. Инвертор переключается на второй / третий насос при каждом перезапуске системы.

В случае аварии система автоматически переключается на работу по реле давления.



РЕЖИМЫ РАБОТЫ - ТИП СИСТЕМЫ

Системы с инверторами уже на производстве настраиваются на работу при постоянном давлении. Однако они могут работать с системами разного типа, в зависимости от выбранного типа системы на дисплее.

- системы повышения и поддержания давления (установки повышения давления)

1) Постоянная регулировка давления при помощи **внутреннего PSET**.

Установка производится на дисплее электронной панели управления (единица измерения БАР)

2) Постоянная регулировка относительного давления при помощи **внешнего PSET**.

Установка производится при помощи внешнего потенциометра (единица измерения БАР).

- системы постоянных перепадов давления (закрытые цепи - циркуляционного типа).

Постоянная регулировка перепада давления при помощи внутреннего PSET.

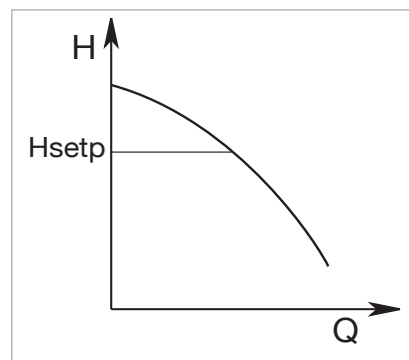
Установка производится на дисплее электронной панели управления (единица измерения МЕТР)

Одновременная работа одного насоса, переключение порядка пуска через каждые 24 часа.

Автоматическое переключение насоса в случае заклинивания действующего насоса.

2) Постоянная регулировка перепада давления или относительного давления при помощи внешнего PSET.

Установка производится при помощи внешнего потенциометра (единица измерения МЕТР).



ХАРАКТЕРИСТИКИ ПАНЕЛИ УПРАВЛЕНИЯ

Электронная панель управления в металлическом контейнере IP 55, установленная на опоре насоса.

Блок управления с внутренней защитой и защищает электрический насос от перенапряжения, короткого замыкания, низкого давления подачи насоса.

Электронная панель управления готова для подключения:

Выход RS 485 для управления и контроля работы системы при помощи персонального компьютера (*).

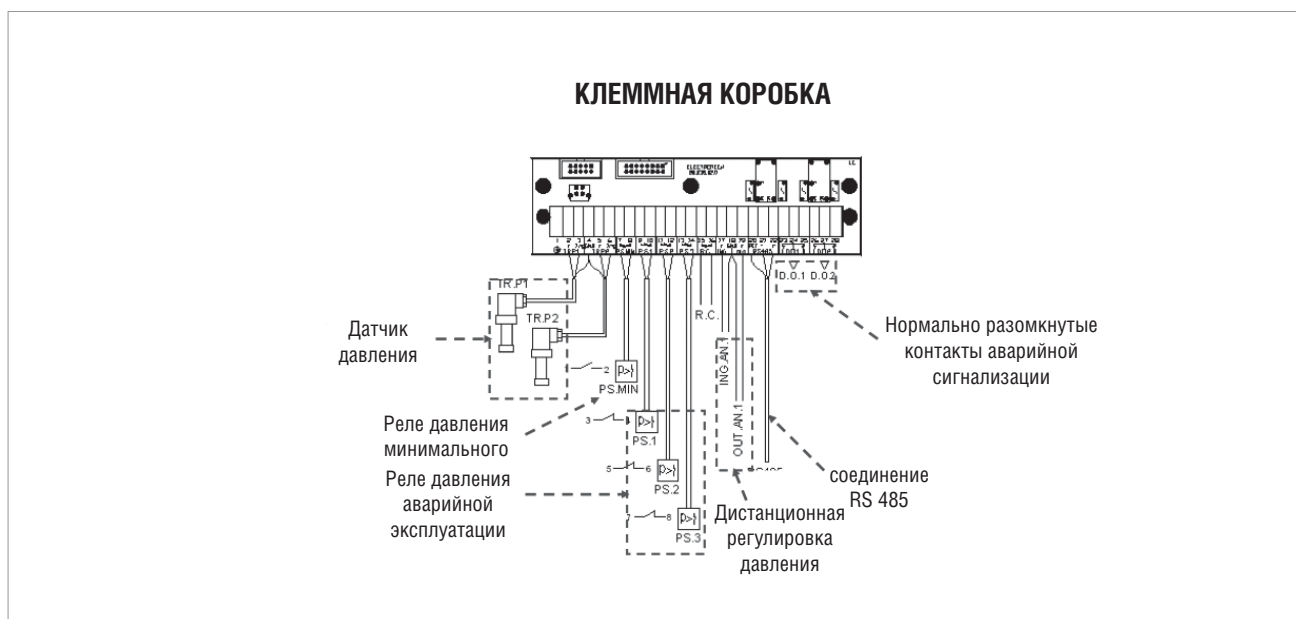
- Поплавковый датчик останова сухого хода или комплект реле давления (*).

- Реле давления останова при избыточном давлении (*).

(* доступно отдельно в качестве дополнительной опции.

СИСТЕМЫ ПОСТОЯННОГО ДАВЛЕНИЯ

ПРИВОД ОТ ИНВЕРТОРА



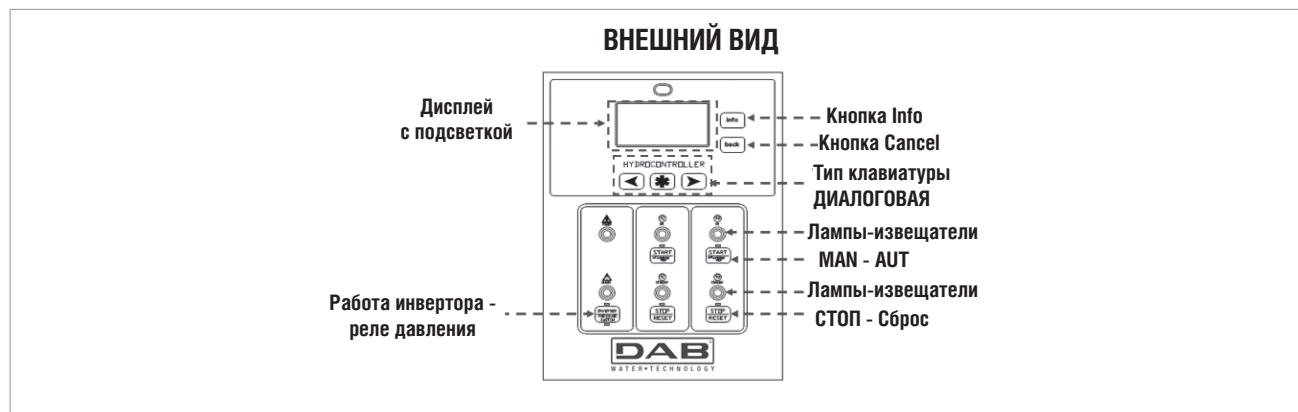
ОБОЗНАЧЕНИЯ СОЕДИНИТЕЛЬНЫХ КЛЕММ

Обозначения клемм	Работа
TR.P1 1 - 2 - 3	датчик давления ОДНА соединительная клемма. Обозн. клемм 1= \oplus , 2= вход питания 3= вх.
TR.P2 1 - 4 - 5 - 6	датчик давления ДВЕ соединительные клеммы. Обозн. клемм 1= \oplus , 4= ЗЕМЛЯ, 5= вход питания, 6= вх. 2.
P.S. МИН. 7 - 8	Соединительные клеммы датчика минимального давления (подключать только беспотенциальные контакты)
P.S. 1. 9 - 10	Соединительные клеммы контрольного реле давления ПЕРВОГО электрического насоса. (подключать только беспотенциальные контакты)
P.S. 2. 11 - 12	Соединительные клеммы контрольного реле давления ВТОРОГО электрического насоса. (подключать только беспотенциальные контакты)
P.S. 3. 13 - 14	Соединительные клеммы контрольного реле давления ТРЕТЬЕГО электрического насоса. (подключать только беспотенциальные контакты)
R. C. 15 - 16	Клеммы для подключения настраиваемого дистанционного управления. 15= вх., 16=вход питания. (подключать только беспотенциальные контакты)
ВХ. 17 - 18 - 5	PSET EXT. клеммы подключения потенциометра. Обозн. клемм 17=ВХ, 18=ЗЕМЛЯ, 5= вход питания. (подключить потенциометры 10 кОм 1 Вт)
ВЫХ. 18 - 19	Клеммы подключения внешнего устройства. Обозн. клемм 18=ЗЕМЛЯ, 19= ВЫХ. (подключить устройства с максимальным поглощением 5 мА, 10 В).
RS485 20 - 21 - 22	Клеммы подключения последовательной дистанционной связи RS 485. Обозн. клемм 20=REF, 21=D+, 22=D-
23 - 24 25 (D.O. 1)	Клеммы подключения дистанционного контакта аварийной сигнализации. Обозн. клемм 23=NC, 24=COM. 25=NA. с панелью управления без питания или в аварийном состоянии. (беспотенциальные контакты. Характеристика 250 В переменного тока 5 А).
26 - 27 28 (D.O. 2)	Клеммы подключения контакта дистанционной функции уведомления установок меню. Обозн. клемм 26=NC, 27=COM. 28=NA. с панелью управления без питания или в аварийном состоянии. (беспотенциальные контакты. Характеристика 250 В переменного тока 5 А).

СИСТЕМЫ ПОСТОЯННОГО ДАВЛЕНИЯ

ПРИВОД ОТ ИНВЕРТОРА

ПЕРЕДНИЕ ДИСПЛЕИ ПАНЕЛИ УПРАВЛЕНИЯ



Видео экран	Наименование
<p>ДОМАШНЯЯ СТРАНИЦА HOMEPAGE</p> <p>ДОМАШНЯЯ СТРАНИЦА HOME PAGE</p>	<p>На домашней странице "HOME PAGE" представлено графическое отображение главных настроек панели управления инвертора.</p> <ul style="list-style-type: none"> - p = мгновенное давление в системе. - система постоянного давления - = пример входа питания насоса: P1 питание от инвертора, P2 питание от сети, P3 ВЫКЛ - F = частота насоса с приводом от инвертора. - = меню/клавиатура блокировка/разблокировка. - = доступ к следующему параметру. - = доступ к регулировке контраста ЖК-дисплея. - = например, аварийный сигнал 16, инвертор заблокирован и работа системы с реле давления. <p>Состояния электрического насоса:</p> <ul style="list-style-type: none"> - = электрический насос с приводом от инвертора. - = электрический насос с приводом от сети. - = запрет работы электрического насоса. - = электрический насос в режиме ожидания, готов к работе. - = электрический насос заблокирован, полный запрет работы. - = включение питания электрического насоса оператором вручную.
<p>Страница 02</p>	<p>На домашней странице "HOME PAGE" представлено графическое отображение главных настроек панели управления инвертора.</p> <p>Страница отображения электрических параметров системы.</p> <ul style="list-style-type: none"> - V = входное напряжение питания панели управления. - It = Суммарное потребление системы по току. - Pt = Мгновенное потребление системы по мощности. - E = Суммарное потребление энергии системой. <p>Данный параметр обновляется каждый раз при сбросе часов технического обслуживания.</p>
<p>ДОМАШНЯЯ СТРАНИЦА HOME PAGE</p>	<p>Наработка насосов в часах.</p> <p>Страница отображает суммарную наработку насосов в часах.</p> <p>Сброс аварийного сигнала AL1, указанный на странице мониторинга (запрос на техническое обслуживание насоса), должен выполняться путём нажатия кнопки СТОП для соответствующего насоса, находящегося на техническом обслуживании более 3 секунд.</p>




СИСТЕМЫ ПОСТОЯННОГО ДАВЛЕНИЯ

ПРИВОД ОТ ИНВЕРТОРА

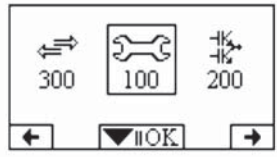
	<p>Отображение страницы журнала аварийных сигналов. Аварийные сигналы отображаются по убыванию, от самого последнего до самого раннего.</p>
	<p>ПАРОЛЬ для входа на страницу. - На странице отображается 5 нулей, соответствующих 5 ячейкам для ввода пароля. Пароль пользователя: ввести 10009</p> <p>- Нажать SB10  чтобы выбрать значение первой ячейки. - Нажать ту же кнопку SB10  для ввода значений выбранного пароля.</p> <p>После ввода пароля проверить его правильность и нажать SB9  для подтверждения.</p> <p>После ввода пароля проверить его правильность и нажать SB9  для подтверждения всего пароля и перейти к страницам установки параметров.</p>

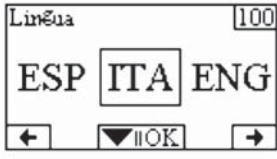

КАК ПЕРЕЙТИ К МЕНЮ УПРАВЛЕНИЯ



- Нажать **SB1**  и остановить систему;
- Нажать **SB8** (в соответствии с символом  включается дисплей, открывается доступ к последующим страницам.
- Нажать **SB9**  до начала отображения последующих страниц меню.




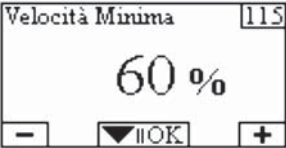

НАСТРОЙКА ПАРАМЕТРА

	<p>Пароль 10009 используется для перехода к различным параметрам. Для перехода к следующему параметру использовать кнопки под соответствующими стрелками на дисплее.</p>
---	--

		Поле для регулировки	Настройки по умолчанию
	<p>[100] Язык Язык меню: 1) Итальянский 2) Английский 3) Французский 4) Немецкий 5) Испанский</p>		Итальянский
	<p>[109] Компенсация потерь нагрузки Автоматическое повышение эталонного давления в барах, для последовательного включения насосов.</p>	0,0 - 1,0 бар	Зависит от типа системы.

СИСТЕМЫ ПОСТОЯННОГО ДАВЛЕНИЯ

ПРИВОД ОТ ИНВЕРТОРА

	<p>[111] Эталонное давление 1 Уставка давления в барах, которую необходимо поддерживать.</p>	0,0 – 25,0 БАР	Зависит от типа системы.
	<p>[112] корректировка КР Мгновенная корректировка мгновенной ошибки системы по давлению и эталонное давление.</p>	0 - 250	50
	<p>[114] Минимальная скорость Периодическое снижение Уставка минимальной скорости % ниже которой инициируется останов насоса с инверторным приводом.</p>	0 - 100 %	90.00 %
	<p>[115] Минимальная скорость Уставка скорости инвертора % при которой инициируется последовательный останов насосов.</p>	0 - 100 %	60.00 %
	<p>[120] Минимальное давление водяного столба Уставка давления, вводимая на основании давления водяного столба на выпускном отверстии.</p>	0,0 – 2,0 бар	0,5 бар

ВЫЯВЛЕНИЕ И УСТРАНЕНИЕ НЕИСПРАВНОСТЕЙ: ДИСПЛЕЙ АВАРИЙНЫХ СИГНАЛОВ

Аварийные сигналы отображаются на дисплее при помощи числового кода.

Аварийные сигналы отображаются по убыванию, от самого последнего до самого раннего.

Условие ошибки		
Индикация дисплея	Наименование	Сброс
AL4	Нарушено соединение или порядок соединений датчика.	- Проверить электрические соединения и корректную работу датчика.
AL8	Насосы заторможены, обрыв фазы двигателя Ошибка калибровки токовой шкалы	- Вручную освободить насос. - Проверить предохранители двигателя.
AL16	Защита инвертора. Перечень аварийных кодов FC51 приведен на странице 29 руководства по эксплуатации инвертора.	- Отключить входное напряжение питания панели управления. - Ожидать 5 минут, затем подключить входное напряжение питания. - Если ошибка остаётся, заменить инвертор.
AL32	Избыточное давление	- Остановить систему. Проверить правильность установки параметра 124.
AN20	Минимальное давление	- Проверить заполнение системы водой. - Инициировать пуск электрических насосов.
AL64	Нет воды.	- Проверить заполнение системы водой. - Инициировать пуск электрических насосов.





ООО «ДАБ ПАМПС», 127576, г. Москва, ул. Новгородская, д.1, корпус «Г», офис №308. Тел.: +7 (495) 122 00 35. Факс: +7 (495) 122 00 36
Официальные сайты: www.dabpump.ru, www.даб.рф



Подбор оборудования он-лайн

