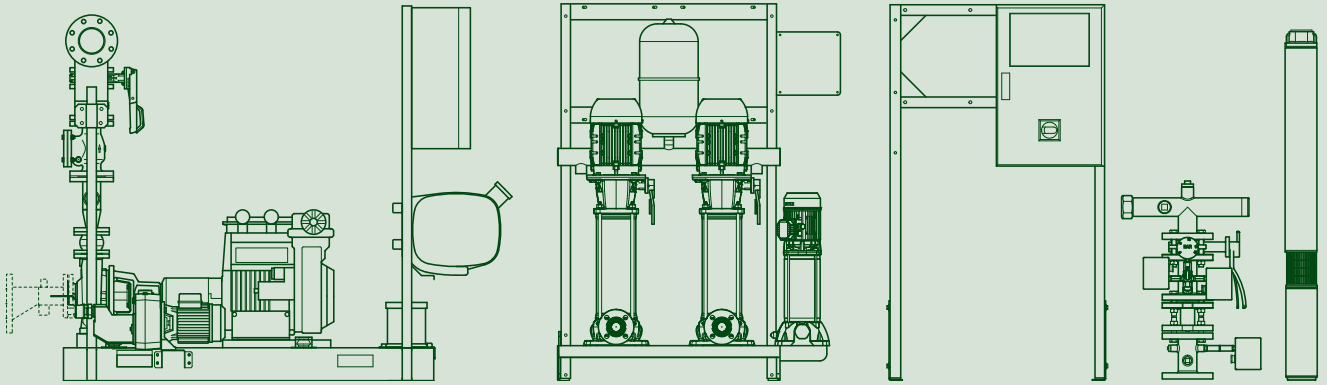


ПОЖАРОТУШЕНИЕ



ТЕХНИЧЕСКИЙ
КАТАЛОГ



THE INTERNATIONAL CERTIFICATION NETWORK

CERTIFICATE

IQNet and its partner
CISQ/IMQ-CSQ
hereby certify that the organization
DWT HOLDING SPA
VIA MARCO POLO 14 - 35035 MESTRINO (PD)
BRENDOLA (VI) - CASTELLO DI GODEGO (TV) - BIENTINA (PI) -
SAN GERMANO DEI BERICI (VI) - GESSATE (MI) -
PRC CHINA

for the following field of activities
Design, production, sale and assistance of components and electronic controls for pumps, electropumps, and pump sets for cold and hot water for civil, industrial and agricultural use
Refer to quality manual for details of applications to ISO 9001:2008 requirements

has implemented and maintains a
Quality Management System
which fulfills the requirements of the following standard

ISO 9001:2008

Issued on: 2013 - 09 - 23 Expiry date: 2015 - 06 - 15

Registration Number: IT - 824



Michael Drechsel
Michael Drechsel
President of IQNET



Ing. Claudio Provetti
Ing. Claudio Provetti
President of CISQ

IQNet Partners*
AENOR Spain AFNOR Certification France AIB-Vinçotte International Belgium ANCE-SIGE Mexico APCER Portugal CCC Cyprus
CISQ Italy CQC China CQM China CQS Czech Republic Cro Cert Croatia DQS Holding GmbH Germany DS Denmark
FCAV Brazil FONDONORMA Venezuela ICONTEC Colombia IMNC Mexico INNORPI Tunisia
Inspecta Certification Finland IRAM Argentina IQA Japan KIQ Korea MKITEC Greece MSZT Hungary Nemko AS Norway
NSAI Ireland PCBC Poland Quality Austria Austria RR Russia SII Israel SIQ Slovenia SIRIM QAS International Malaysia
SQS Switzerland SRAC Romania TEST St Petersburg Russia TSE Turkey YUQS Serbia
IQNet is represented in the USA by: AFNOR Certification, CISQ, DQS Holding GmbH and NSAI Inc.

* The list of IQNet partners is valid at the time of issue of this certificate. Updated information is available under www.iqnet-certification.com

All. 1 di 1
Ann. 1 di 1



ALLEGATO CERTIFICATO n. **9101.COGE**
ANNEX CERTIFICATE

(*) Unità Operative:
(*) Operative Units:

DAB PUMPS SPA
VIA BONANNO PISANO 1 - 56031 BIENTINA (PI)

TESLA SRL
VIA DEL LAVORO 3 - 36040 SAN GERMANO DEI BERICI (VI)

TESLA SRL
VIA BERGAMO 2 - 20060 GESSATE (MI)

DAB PUMPS QINGDAO CO. LTD.
40 KAITUO ROAD, QINGDAO DEVELOPMENT ZONE - SHANGDONG PROVINCE, PRC CHINA

DATE	PRIMA CERTIFICAZIONE FIRST CERTIFICATION	EMMISSIONE CORRENTE CURRENT ISSUE	SCADENZA EXPIRY
	1995-07-17	2013-09-23	2015-06-15

Imq S.p.A.
IMQ S.p.A. - VIA QUINTILIANO, 43 - 20138 MILANO



EA 18, 19

Modello IMQ Audit & Auto-Valutazione (DA, PR, P, LC)
Sistema IMQ di Audit & Auto-Valutazione (SISTEMA)

La validità del certificato è subordinata a sorveglianza annuale e riesame completo del Sistema di Gestione con periodicità triennale
The validity of the certificate is subjected to annual audit and re-assessment of the entire Management System within three years

CISQ è la Federazione Italiana di Organismi di Certificazione del sistema di gestione aziendale.

CISQ is the Italian Federation of management system Certification Bodies.



CERTIFICATO N. **9101.COGE**
CERTIFICATE N. **9101.COGE**

SI CERTIFICA CHE IL SISTEMA QUALITÀ DI
WE HEREBY CERTIFY THAT THE QUALITY SYSTEM OPERATED BY

DWT HOLDING SPA
VIA MARCO POLO 14 - 35035 MESTRINO (PD)

UNITÀ OPERATIVE
OPERATIVE UNITS
DAB PUMPS
VIA MARCO POLO 14 - 35035 MESTRINO (PD)
DAB PUMPS
VIA EINAUDI 2 - 36040 BRENDOLA (VI)

VIA E. FERMI 6-8-10 - 31030 CASTELLO DI GODEGO (TV)

Vedere gli Allegati per le altre Unità Operative (n° 1 pagina)
View the Annexes for the other Operative Units (n° 1 page)

E' CONFORME ALLA NORMA
IS IN COMPLIANCE WITH THE STANDARD
ISO 9001:2008

PER LE SEGUENTI ATTIVITÀ
FOR THE FOLLOWING ACTIVITIES

Progettazione, produzione, vendita e assistenza di componenti e controlli elettronici per pompe, elettropompe e gruppi di pompaggio per acqua fredda e calda ad uso civile, industriale ed agricolo
Design, production, sale and assistance of components and electronic controls for pumps, electropumps, and pump sets for cold and hot water for civil, industrial and agricultural use

Riferirsi al manuale della qualità per l'applicabilità dei requisiti della norma ISO 9001:2008
Refer to quality manual for details of applications to ISO 9001:2008 requirements

IL PRESENTE CERTIFICATO E' SOGGETTO AL RISPETTO DEL
REGOLAMENTO PER LA CERTIFICAZIONE DEI SISTEMI DI GESTIONE
THE USE AND THE VALIDITY OF THE CERTIFICATE SHALL SATISFY THE
REQUIREMENTS OF THE RULES FOR CERTIFICATION OF MANAGEMENT SYSTEMS

DATE	PRIMA CERTIFICAZIONE FIRST CERTIFICATION	EMMISSIONE CORRENTE CURRENT ISSUE	SCADENZA EXPIRY
	1995-07-17	2013-09-23	2015-06-15

Imq S.p.A.
IMQ S.p.A. - VIA QUINTILIANO, 43 - 20138 MILANO



EA 18, 19

Modello IMQ Audit & Auto-Valutazione (DA, PR, P, LC)
Sistema IMQ di Audit & Auto-Valutazione (SISTEMA)

La validità del certificato è subordinata a sorveglianza annuale e riesame completo del Sistema di Gestione con periodicità triennale
The validity of the certificate is subjected to annual audit and re-assessment of the entire Management System within three years

CISQ è la Federazione Italiana di Organismi di Certificazione del sistema di gestione aziendale.

CISQ is the Italian Federation of management system Certification Bodies.



СОДЕРЖАНИЕ

ПРОТИВОПОЖАРНЫЕ НАСОСНЫЕ СТАНЦИИ



1 KDN

СТРАНИЦА 3



S4 - S6 - SM8

СТРАНИЦА 78



1/2 NKV

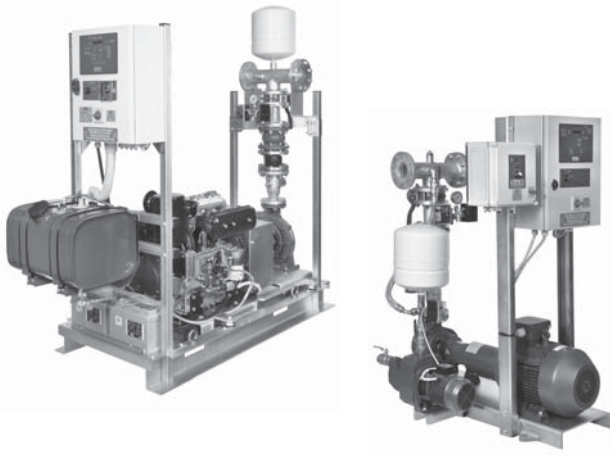
СТРАНИЦА 110

ПРИНАДЛЕЖНОСТИ ТЕХНИЧЕСКОЕ ПРИЛОЖЕНИЕ



СТРАНИЦА 123

СТРАНИЦА 129



ТЕХНИЧЕСКИЕ ХАРАКТЕРИСТИКИ

Рабочий диапазон: от 10 до 400 м³/ч

Перекачиваемая жидкость: чистая, без твердых включений и абразивов, не вязкая, не агрессивная, не кристаллизующаяся и химически нейтральная, по характеристикам аналогичная воде.

Диапазон температур перекачиваемой жидкости: от -15 до +70 °С.

Максимальная температура окружающей среды: + 40°С

Максимальное рабочее давление: 16 ба (1600кПа) PN16

Специальные исполнения на заказ:

Дизельное исполнение с водяным теплообменником.

С электронным управлением, 230 В трёхфазный 50 или 60 Гц, бронзовое рабочее колесо

ПРИМЕНЕНИЕ

Комплекты по стандарту **UNI EN 12845** спроектированы и сконструированы с целью интеграции в спринклерные системы или системы пожарных гидрантов: предназначены для обнаружения наличия возгорания, тушения пожара водой на начальном этапе возгорания или стабилизации пламени, позволяющей в дальнейшем использовать другие средства пожаротушения.

КОНСТРУКТИВНЫЕ ОСОБЕННОСТИ ПРОТИВОПОЖАРНОЙ НАСОСНОЙ СТАНЦИИ ПО СТАНДАРТУ UNI EN 12845

Сборная станция на оцинкованной стальной основе, поддерживающей насос, электродвигатель и электронную панель управления. Насос подсоединён при помощи эластичной муфты к электрическому (**КПД IE3**) или дизельному двигателю, обеспечивающему мощность всасывания, характерную для насоса при любой нагрузке, от условий работы без нагрузки до работы под нагрузкой в соответствии с **NPSH16m (согласно требованиям п. 10.1 стандарта UNI EN 12845)**.

Противопожарные станции **DAB** по стандарту **UNI EN 12845** поставляются в модульном исполнении. Такое решение позволяет упростить транспортировку, а также монтаж противопожарных станций **DAB** в помещениях насосных даже при наличии узких дверных проёмов. Благодаря соединительному комплексу (входит в перечень приспособлений) можно укомплектовать все агрегаты, предусмотренные стандартом (один, два, три насоса, электрический или дизельный, с компенсационным насосом или без него).

Каждый модуль имеет серийный номер и индивидуальный сертификат соответствия, собственные руководства по установке и техническому обслуживанию.

Специальные характеристики насоса с дизельным приводом

Насосные станции с приводом от дизельного двигателя оборудованы системой гашения вибрации, которая уменьшает количество вибраций, производимых дизельным двигателем и достигающих системы. Она состоит из резиновых демпфирующих ножек и муфт. В каждый комплект насоса с дизельным приводом входят две пусковые батареи и дизельный бак с запасом топлива на 6 часов работы. Дизельный двигатель снабжен системой охлаждения воздух / воздух для малых мощностей (до 26 кВт), а также системой охлаждения воздух / вода для более высоких мощностей (37 кВт и более). Дизельный двигатель способен работать непрерывно при полной нагрузке в соответствии со стандартами ISO 3046, кривая NA (раздел 10.9.1 стандарта UNI EN 12845).

КОНСТРУКТИВНЫЕ ОСОБЕННОСТИ НАСОСА

Насос из серии **KDN** с одноступенчатым спиральным корпусом из чугуна в соответствии с DIN-EN 733 (ранее DIN 24255); чугунная крышка уплотнения и суппорт. Фланец соответствует DIN 2533 (DIN 2532 для DN 200). Чугунное рабочее колесо, закрытое и динамически сбалансированное, с компенсацией осевого давления через балансировочные отверстия, работа на сменных компенсационных кольцах (на заказ). Вал насоса из нержавеющей стали с опорой на два шариковых подшипника, не требующих регулярной смазки, увеличенного размера, расположенные в соответствующем пространстве суппорта.

Стандартное уплотнительное устройство: стандартное торцевое уплотнение в соответствии с DIN 24960 из графита/карбида кремния с уплотнительными кольцами из этилен-пропиленового каучука.

КОМПЕНСАЦИОННЫЙ НАСОС

Все насосные станции пожаротушения **DAB** поставляются в комплекте с или без компенсационного насоса. Компенсационный насос (для моделей **JET**, **KV** или **KVC**) автоматически вступает в действие в случае небольших перепадов давления в противопожарной системе, восстанавливая давление до требуемого уровня, и, следовательно, позволяя избежать нецелесообразного пуска главных насосов. Установленный на основание главного насоса, от подключен к нагнетательному коллектору главного насоса и включает в себя: шаровой насос на стороне всасывания и нагнетания, запорный клапан на стороне нагнетания, реле давления, расширительный бак на 18 литров, защитная и контрольная панель.

ГИДРОТЕХНИЧЕСКАЯ КОНСТРУКЦИЯ

Всасывание насоса **KDN** снабжено фланцем для подключения к системе приёма (поставляется в виде дополнительной принадлежности). Система приёма состоит из эксцентрического отводного адаптера с проходным сечением менее 20°. Система позволяет снизить скорость воды ниже 1,5 м/с, в соответствии с требованиями раздела 10.6.2.3 стандарта UNI EN 12845. На стороне подачи конусообразного распределительного адаптера, готового к подключению муфты 2" для подсоединения напорного резервуара (установка с положительной высотой всасывания), муфта вибрации (в дизельной версии), обратный клапан и контур с пусковыми реле давления №2 с испытательным клапаном для тех же целей, запорный клапан (с ручным редуктором от DN125) и коллектором подачи из оцинкованной стали, готовым к подключению компенсационного насоса и расширительного бака * (расширительный бак с гарантийным сроком 5 лет).

(*Входит в стандартный комплект только для версий с компенсационным насосом).

ЭЛЕКТРОННЫЙ БЛОК УПРАВЛЕНИЯ

В противопожарные насосные системы входит электронная панель для каждого насоса, подключенная к главным компонентам (двигателю, реле давления, датчикам, батареям, и пр.).

ПАНЕЛЬ УПРАВЛЕНИЯ ЭЛЕКТРИЧЕСКОГО НАСОСА

ПРОТИВОПОЖАРНЫЕ НАСОСНЫЕ СТАНЦИИ СТАНДАРТА UNI EN 12845



ТЕХНИЧЕСКИЕ ХАРАКТЕРИСТИКИ

Входное напряжение номинальной мощности: 400 V +/- 5%

Фазы: 3

Частота: 50-60 Гц

Возможное количество подключаемых насосов: 1

Максимальная номинальная мощность при эксплуатации:

от 3 до 110 кВт (в зависимости от модели).

Максимальный номинальный ток при эксплуатации: от 10 А до 250 А.

Предельные рабочие значения температуры окружающей среды:
от +4 °C до +40 °C.

Относительная влажность (без конденсации):

50% при 40 °C макс. (90% при 20 °C)

Максимальная высота: 3000 м (a.s.l.).

Степень защиты: IP55

Конструктивное решение панели управления

В соответствии со стандартами EN60204, EN 60439-1 и UNI EN 12845/10779.

КОМПОНЕНТЫ

Панель управления и защиты содержит следующие компоненты

ВНУТРЕННЕЕ НАПОЛНЕНИЕ ШКАФА

Коннектор питания модема GSM Modem (230 В, защищен плавким предохранителем).

Плавкие предохранители для защиты электродвигателя (типа aM); настоящий стандарт не допускает использование релейной защиты двигателей от импульсного тока.

Дополнительные предохранители защиты электрических цепей (типа Gg).

Прямые пускатели двигателя (до 7,5 кВт).

Пусковые устройства звезда/треугольник (11 кВт и выше).

Трансформаторы дополнительной цепи 24 В.

Реле сигнализации с коробкой выводов для дистанционного управления состоянием (в соответствии с требованием стандарта UNI EN 12845).

Соединительная клеммная коробка на входе пускового устройства системы.

НА ПЕРЕДНЕЙ ПАНЕЛИ

Блок управления электрического насоса:

Многофункциональный прибор с дисплеем (вольтметр, амперметр, омметр, ваттметр, аварийная сигнализация и указатель состояния).

Нажимные кнопки пуск и останов.

Лампы индикаторы состояния и аварийной сигнализации.

Тестовая нажимная кнопка лампы уведомлений/аварийной сигнализации.

переключатель 0 - 1 (0 = автоматика выключена; 1 = автоматика включена), ключ можно удалить только для первого положения (АВТОМАТИКА ВКЛЮЧЕНА).

АВАРИЙНАЯ СИГНАЛИЗАЦИЯ С ДИСТАНЦИОННЫМ УПРАВЛЕНИЕМ:

Работа под напряжением.

Чередование фаз.

Запрос на пуск двигателя от реле давления.

Запрос на пуск двигателя от напорного резервуара.

Работа насоса.

Сбой пуска.

Вышеуказанные аварийные сигналы можно контролировать дистанционно следующими способами:

При помощи релейного провода к панели управления CSR-1 (дополнительное оборудование).

При помощи RS-485 провода к панели управления CSR-1 (дополнительное оборудование).

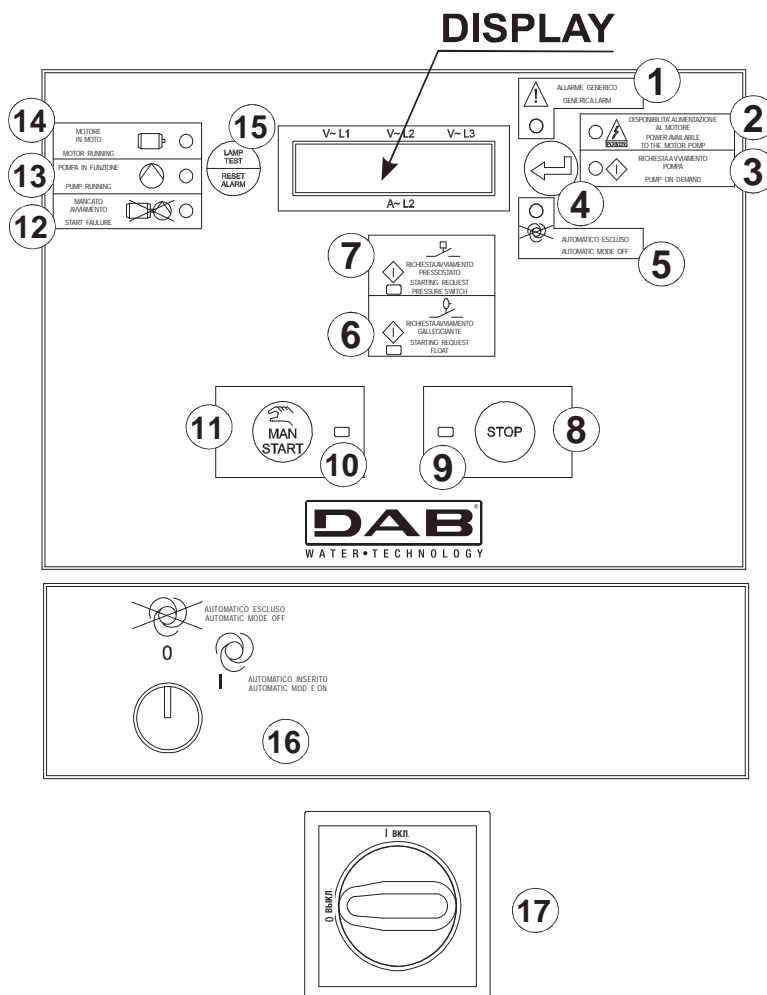
При помощи GSM-модема, размещенного в шкафу, для передачи сигналов состояния и/или аварийных сигналов (дополнительное оборудование).

ПАНЕЛЬ УПРАВЛЕНИЯ ЭЛЕКТРИЧЕСКОГО НАСОСА

ПРОТИВОПОЖАРНЫЕ НАСОСНЫЕ СТАНЦИИ СТАНДАРТА UNI EN 12845

БЛОК УПРАВЛЕНИЯ ЭЛЕКТРИЧЕСКОГО НАСОСА

Электронный блок управления А1, поставляемый в комплекте с панелью управления, обеспечивает: автоматический пуск с реле давления или поплавкового реле заливки, ручной пуск, автоматический контроль ошибок насосного блока и неправильного или недоступного входного напряжения питания.



**НЕ ВКЛЮЧАТЬ ПИТАНИЕ
ДВИГАТЕЛЯ СПРИНКЛЕРНОГО
НАСОСА В СЛУЧАЕ ПОЖАРА**

МОДЕЛЬНЫЕ	ФУНКЦИИ
1	ЛАМПА - Общий аварийный сигнал
2	ЛАМПА - Обнаружена подача питания на электродвигатель
3	ЛАМПА - Запрос ПУСКА насоса
4	Нажать для отображения приборов
5	ЛАМПА - Автоматический пуск отключён
6	ЛАМПА - Запрос на ПУСК от поплавкового реле напорного резервуара
7	ЛАМПА - Запрос (вызов) на ПУСК от реле давления
8	Нажимная кнопка РУЧНОЙ ОСТАНОВ
9	ЛАМПА - Уведомление о РУЧНОМ ОСТАНОВЕ при помощи нажимной кнопки СТОП (ОСТАНОВ)

МОДЕЛЬНЫЕ	ФУНКЦИИ
10	ЛАМПА - Уведомление о РУЧНОМ ПУСКЕ при помощи нажимной кнопки РУЧНОЙ ПУСК
11	Нажимная кнопка РУЧНОЙ ПУСК
12	ЛАМПА - Сбой пуска
13	ЛАМПА - ЭЛЕКТРИЧЕСКИЙ НАСОС РАБОТАЕТ с работающим двигателем; обнаружено реле давления работы электрического насоса
14	ЛАМПА - ЭЛЕКТРОДВИГАТЕЛЬ РАБОТАЕТ; контролируется при помощи амперметра
15	Тестовая кнопка сброса лампы
16	Селекторное реле выключения автоматического режима
17	Разъединитель входа питания

ПАНЕЛЬ УПРАВЛЕНИЯ ДИЗЕЛЬНОГО НАСОСА

ПРОТИВОПОЖАРНЫЕ НАСОСНЫЕ СТАНЦИИ СТАНДАРТА UNI EN 12845



ТЕХНИЧЕСКИЕ ХАРАКТЕРИСТИКИ

Входное напряжение номинальной мощности: 230В +/- 5%

Фазы: 1+N

Частота: 50-60 Гц

Возможное количество подключаемых насосов: 1

Максимальная номинальная мощность при эксплуатации:

от 7,5 до 197 кВт (мощность дизельного двигателя)

Номинальная мощность, поглощаемая потребителями:

около 790 Вт (3 А) при полной нагрузке, 16 А входная сеть питания

Рабочие значения предельной температуры окружающей среды:

от +4 °С до +40 °С

Относительная влажность (без конденсации):

50% при 40 °С макс. (90% при 20 °С)

Максимальная высота: 3000 м (a.s.l.).

Степень защиты: IP55

Конструктивное решение панели управления

В соответствии со стандартами EN60204, EN 60439-1 и

UNI EN 12845/10779.

ПАНЕЛЬ УПРАВЛЕНИЯ ДИЗЕЛЬНОГО НАСОСА

КОМПОНЕНТЫ

Панель управления и защиты содержит следующие компоненты

ВНУТРЕННЕЕ НАПОЛНЕНИЕ ШКАФА

Коннектор питания модема GSM Modem (12 В, защищен плавким предохранителем).

Дополнительные предохранители защиты электрических цепей (типа Gg).

Реле пуска дизельного двигателя 2 x 12 В (для пусковых двигателей 12 В мощностью до 145 кВт).

Реле пуска дизельного двигателя 2 x 24 В (для пусковых двигателей 24 В мощностью свыше 145 кВт).

2 автоматических зарядных устройства.

Реле сигнализации с коробкой выводов для дистанционного управления состоянием (в соответствии с требованием стандарта UNI EN 12845).

Соединительная клеммная коробка на входе пускового устройства системы.

НА ПЕРЕДНЕЙ ПАНЕЛИ

Блок управления дизельного насоса:

Многофункциональный измеритель с дисплеем (вольтметр, амперметр, счетчик оборотов, счетчик часов наработки, уровень процентного содержания дизельного топлива, датчик давления масла).

Нажимные кнопки Пуск и Стоп (по одной на каждую батарею).

Лампы индикаторы состояния и аварийной сигнализации.

Кнопка проверки лампы.

Кнопка проверки первого пуска ТЕСТ (*).

Защищенный стеклом кулисный переключатель для запуска насоса в обход блока управления в случае неисправности.

переключатель 0 - 1 (0 = автоматика выключена; 1 = автоматика включена), ключ можно удалить только для первого положения

(АВТОМАТИКА ВКЛЮЧЕНА).

АВАРИЙНАЯ СИГНАЛИЗАЦИЯ С ДИСТАНЦИОННЫМ УПРАВЛЕНИЕМ

Работа под напряжением.

Чередование фаз.

Запрос на пуск двигателя от реле давления.

Запрос на пуск двигателя от напорного резервуара.

Работа насоса.

Сбой пуска.

Вышеуказанные аварийные сигналы можно контролировать дистанционно следующими способами:

При помощи релейного провода к панели управления CSR-1 (дополнительное оборудование).

При помощи RS-485 провода к панели управления CSR-1 (дополнительное оборудование).

При помощи GSM-модема, размещенного в шкафу, для передачи сигналов состояния и/или аварийных сигналов (дополнительное оборудование).

Панель управления принимает сигнал от реле давления и запускает насос с приводом от двигателя, даже если не обнаружено напряжения в сети электропитания. Статус рабочего состояния насоса определяется при помощи сигнала с датчиков скорости/вращения (согласно требованиям раздела 10.9.8 стандарта UNI EN 12845). Панель управления оборудована пусковой системой с двумя батареями 12В (согласно требованию раздела 10.9.8. стандарта UNI EN 12845). Если одна из батарей неисправна, панель автоматически производит запуск насоса при помощи другой батареи (6 последовательных пусков).

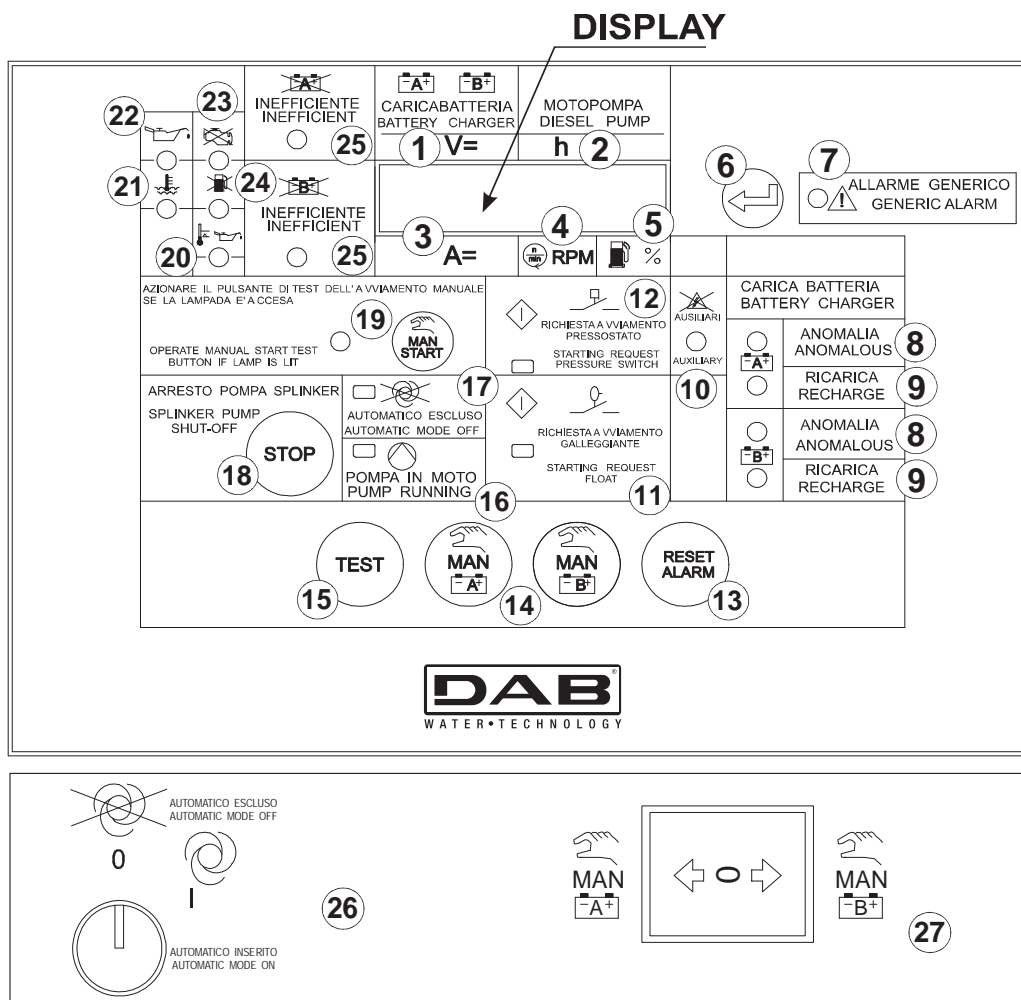
(*) При первом вводе в эксплуатацию насоса с приводом от двигателя на объекте, необходимо проверить аварийную сигнализацию сбоя пуска (в соответствии с разделом 10.9.12.2 стандарта UNI EN 12845). Для этого на лицевой стороне панели управления расположена нажимная кнопка ТЕСТ, которая обеспечивает симуляцию 6 последовательных попыток запуска системы с двух батарей при отсутствии топлива. По завершении ТЕСТА включается аварийная сигнализация сбоя пуска (лампа + нормально разомкнутый контакт)

ПАНЕЛЬ УПРАВЛЕНИЯ ДИЗЕЛЬНОГО НАСОСА

ПРОТИВОПОЖАРНЫЕ НАСОСНЫЕ СТАНЦИИ СТАНДАРТА UNI EN 12845

БЛОК УПРАВЛЕНИЯ НАСОСА С ДИЗЕЛЬНЫМ ПРИВОДОМ

Блок электронного управления насоса A1 поставляется с панелью управления и выполняет следующие функции: автоматический запуск с 6 переменными импульсами на 2 батареях, контроль включения пускового передаточного механизма стартера, ручной запуск, проверка работоспособности батареи, особенно во время пуска, автоматический контроль неисправностей насосной станции и отображение сигналов заряда батареи.

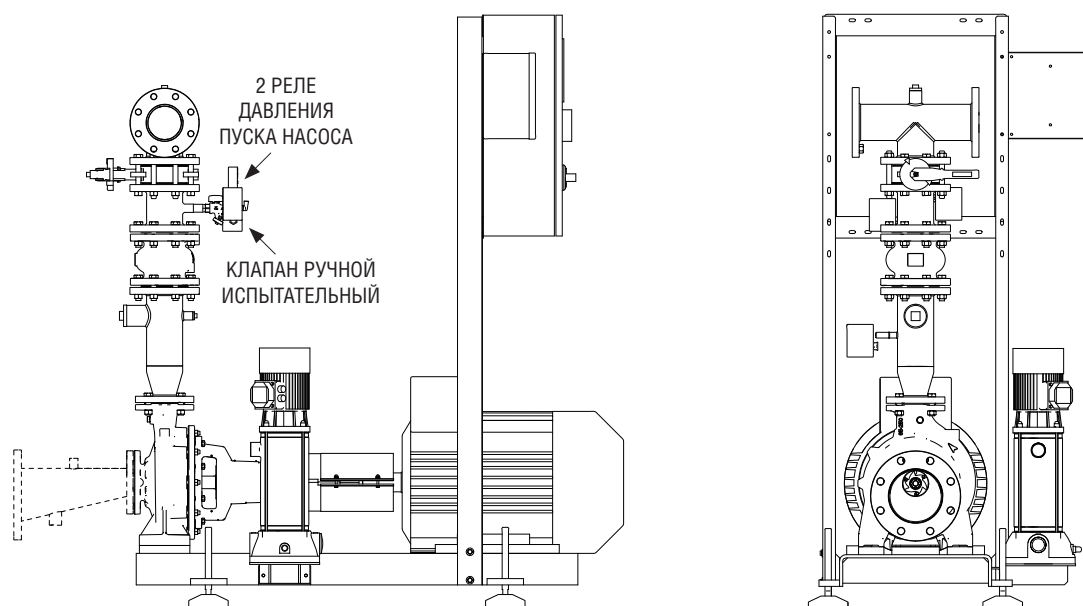
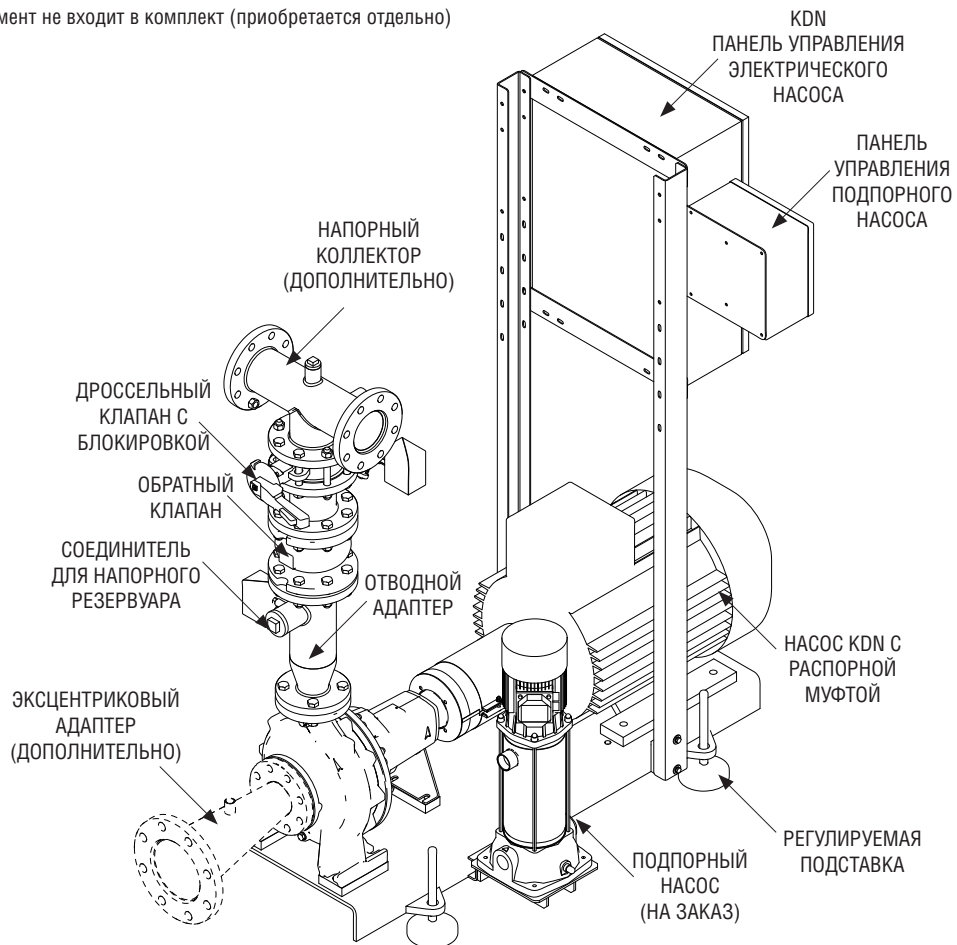


МОДЕЛЬНЫЕ	ФУНКЦИИ
1	Вольтметры зарядного устройства A и B
2	Счетчик часов
3	Амперметры зарядного устройства A и B
4	Счетчик часов
5	Указатель уровня топлива
6	- Нажать коротко для отображения приборов - Нажать и удерживать для проверки светодиодов
7	Общий аварийный сигнал
8	Зарядным устройством выявлена неисправность во время зарядки батареи
9	Зарядное устройство ВКЛЮЧЕНО
10	Аварийный сигнал отсутствия питания на входе зарядного устройства
11	Запрос на пуск от поплавкового реле напорного резервуара
12	Запрос (вызов) на ПУСК от реле давления
13	Сброс неисправности

МОДЕЛЬНЫЕ	ФУНКЦИИ
14	Пуск насоса с приводом от двигателя вручную при помощи батарей A и B (постоянно активно)
15	Проверка запуска
16	Работа насоса с приводом от двигателя
17	Автоматический режим выключен
18	Нажимная кнопка останова насосной станции с приводом от двигателя
19	Нажимная кнопка и лампа тестирования ручного пуска
20	Подогреватель масла или воды не работает
21	Аварийный сигнал превышения температуры
22	Аварийный сигнал недостаточного давления масла
23	Аварийный сигнал сбоя пуска
24	Аварийный сигнал низкого уровня топлива
25	Аварийный сигнал неисправных батарей A и B
26	Селекторное реле выключения автоматического режима
27	Нажимная кнопка под защитным стеклом для аварийного пуска батареи A или B

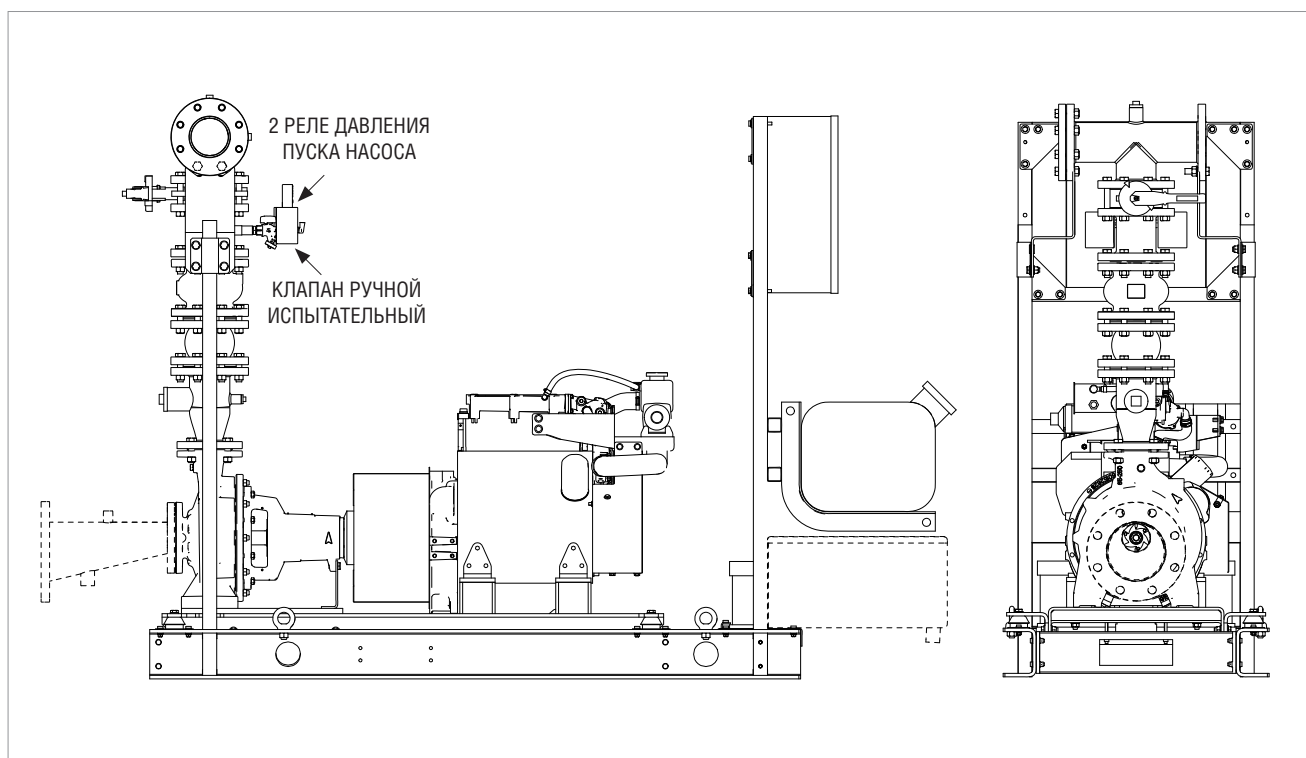
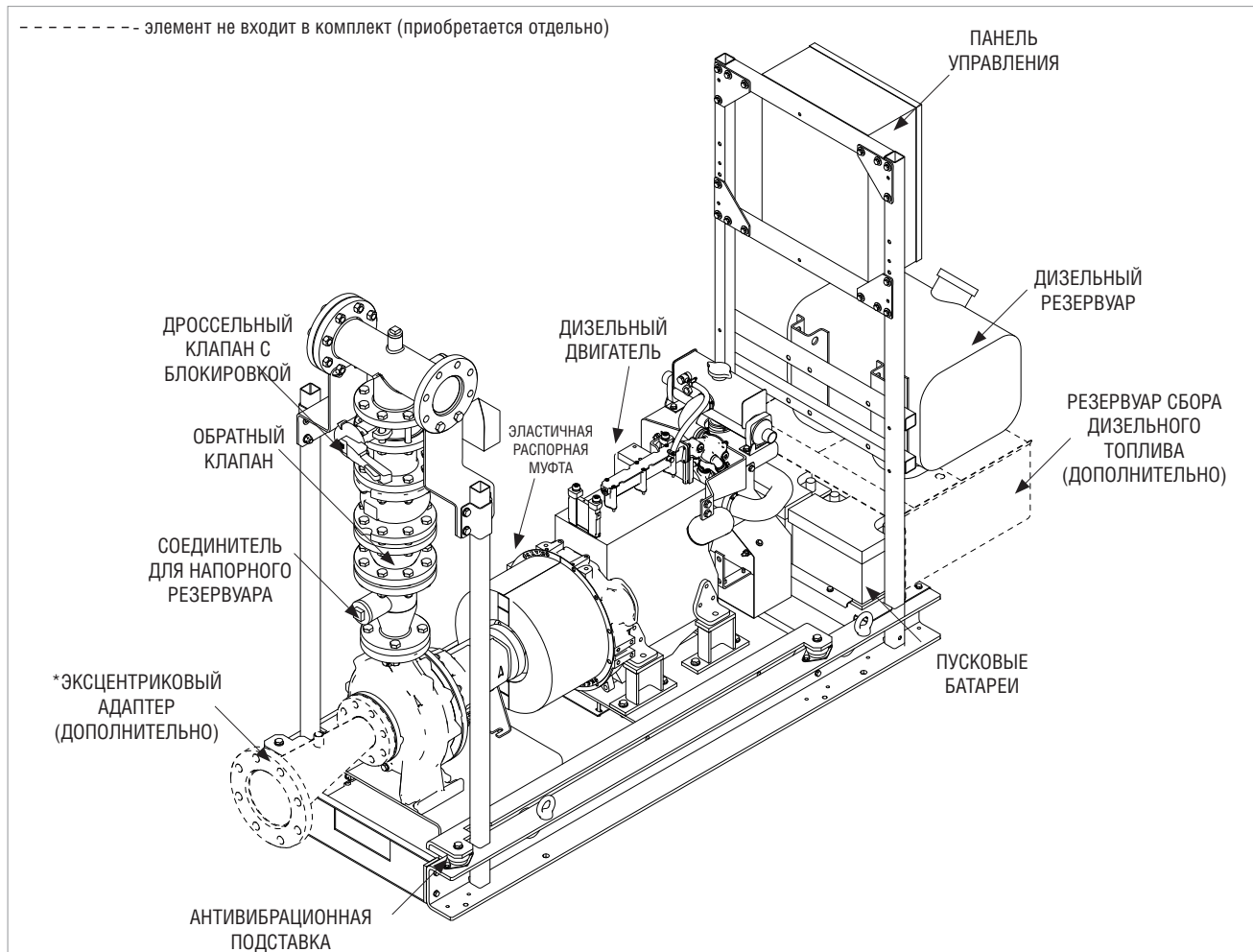
КОМПОНЕНТЫ СТАНЦИИ ПО СТАНДАРТУ UNI EN 12845 - ЭЛЕКТРИЧЕСКИЙ НАСОС + ПОДПОРНЫЙ НАСОС

----- элемент не входит в комплект (приобретается отдельно)

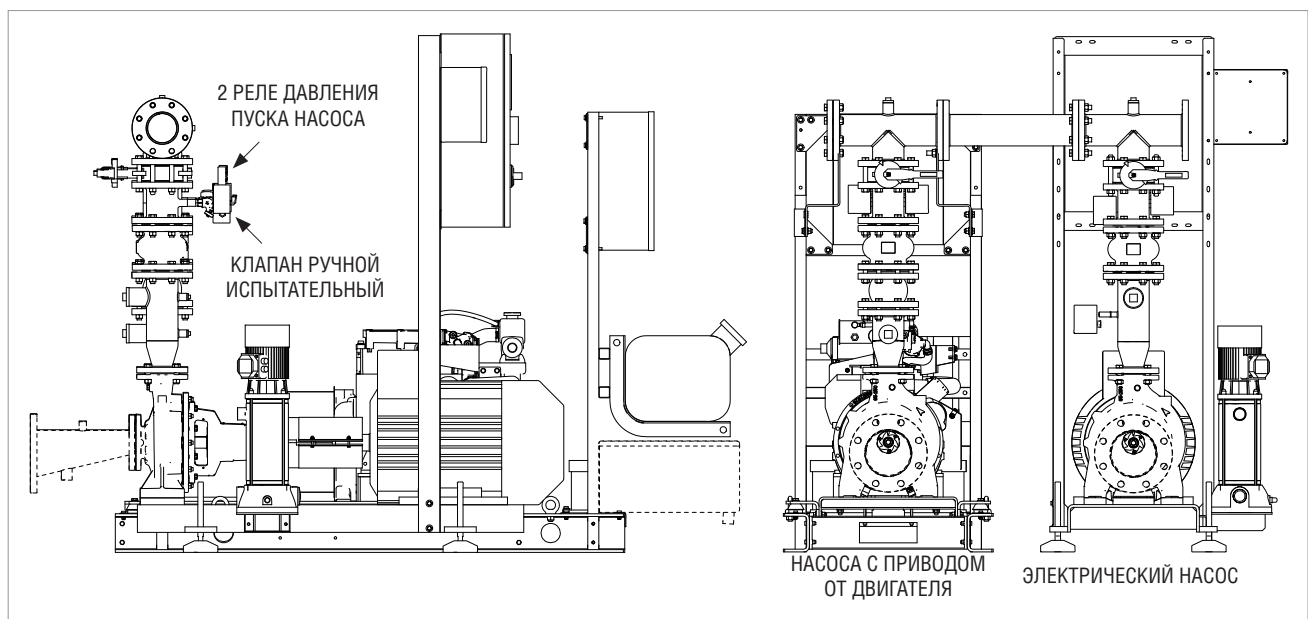
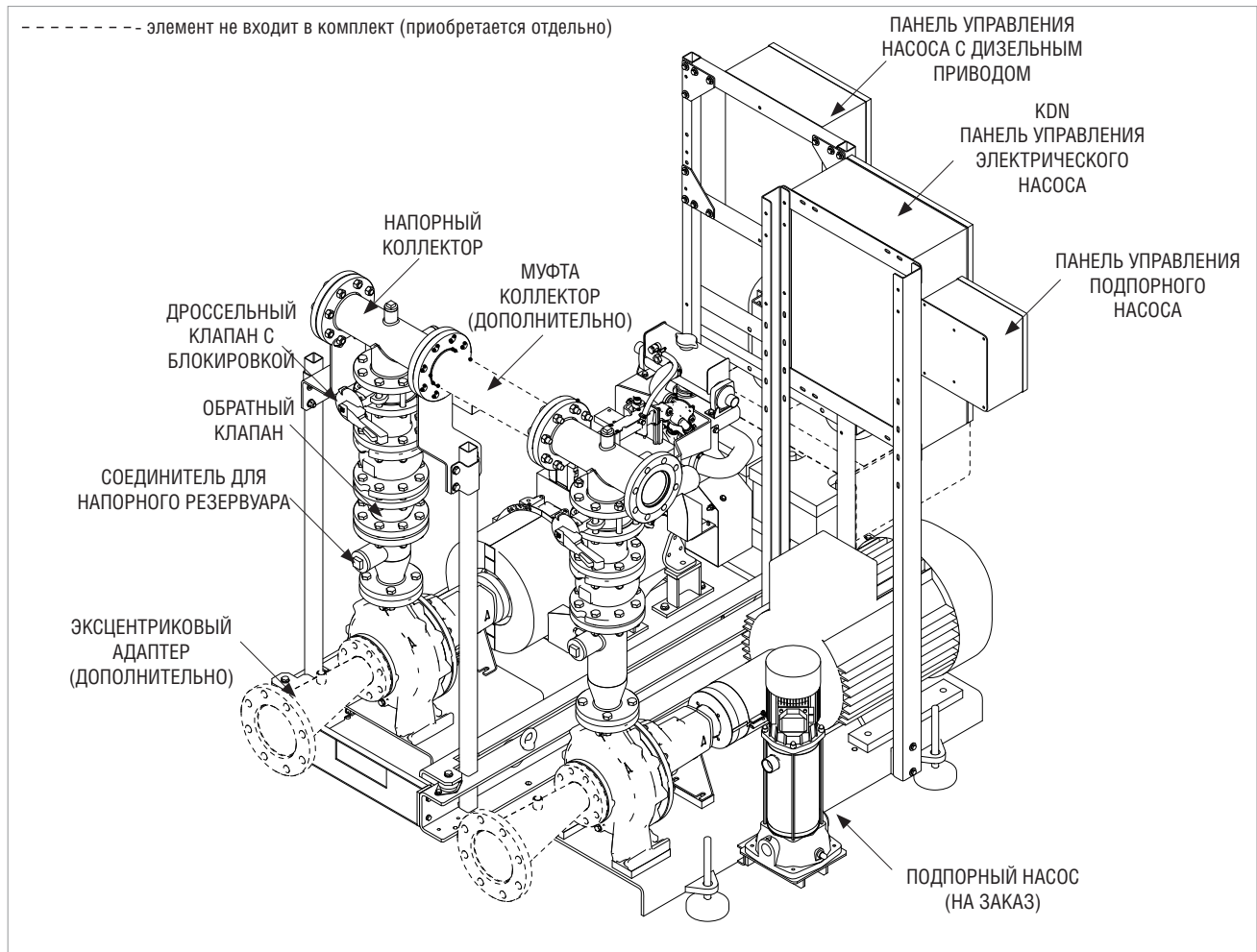


КОМПОНЕНТЫ СТАНЦИИ ПО СТАНДАРТУ UNI EN 12845 - НАСОСНАЯ СТАНЦИЯ С ПРИВОДОМ ОТ ДВИГАТЕЛЯ

----- элемент не входит в комплект (приобретается отдельно)



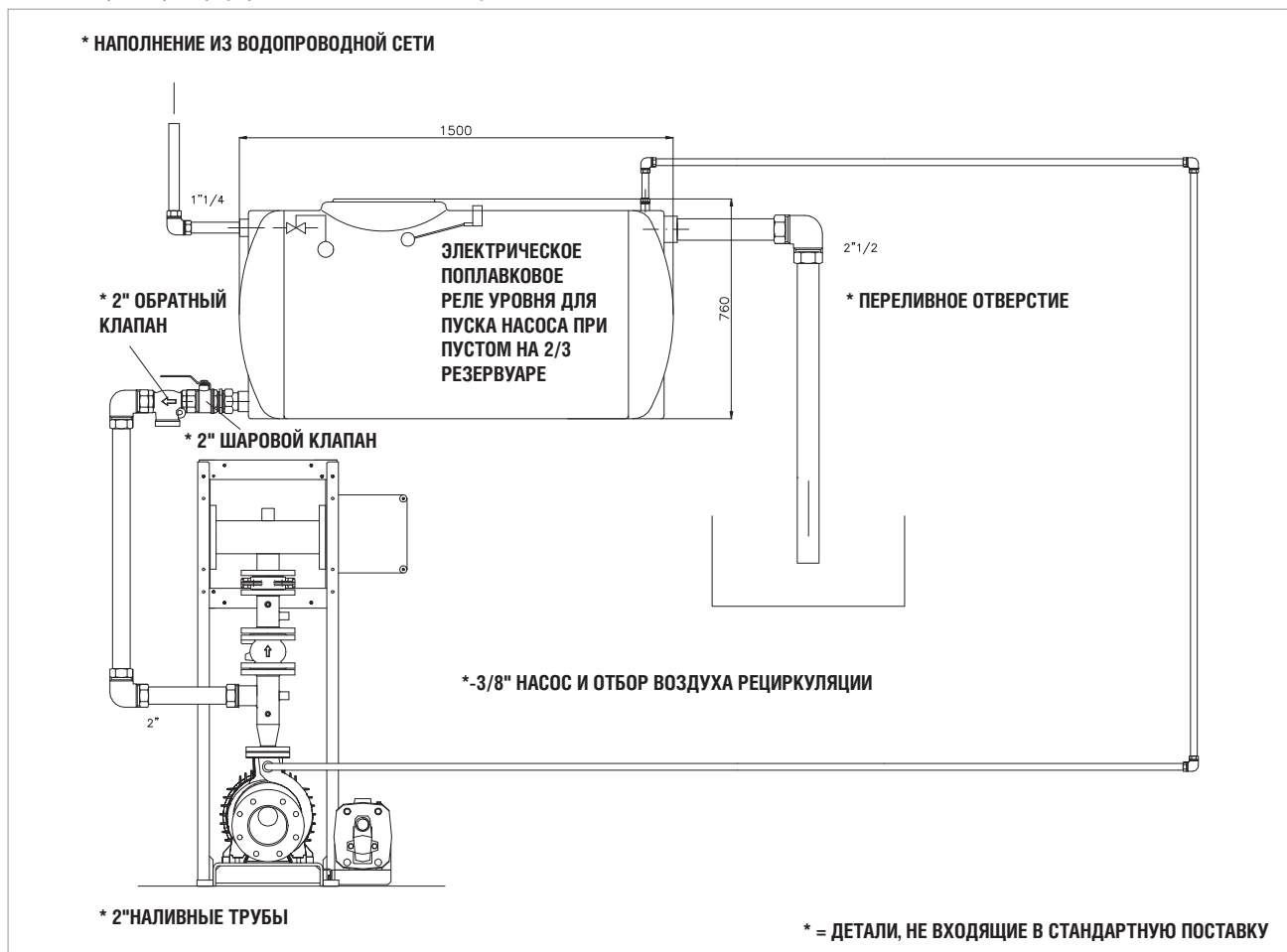
НАСОСНАЯ СТАНЦИЯ С ЭЛЕКТРОННЫМ УПРАВЛЕНИЕМ - КОМПОНЕНТЫ СТАНЦИИ ПО СТАНДАРТУ UNI EN 12845 + НАСОСНАЯ СТАНЦИЯ С ЭЛЕКТРОДВИГАТЕЛЕМ



ПРИНАДЛЕЖНОСТИ

НАПОРНЫЙ РЕЗЕРВУАР УСТАНОВКИ С ПОЛОЖИТЕЛЬНОЙ ВЫСОТОЙ ВСАСЫВАНИЯ

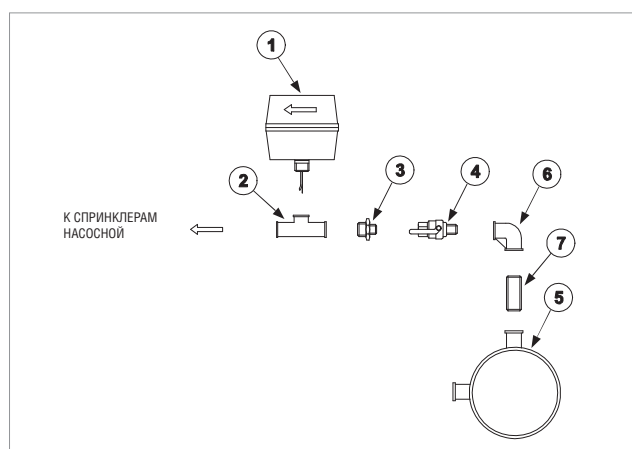
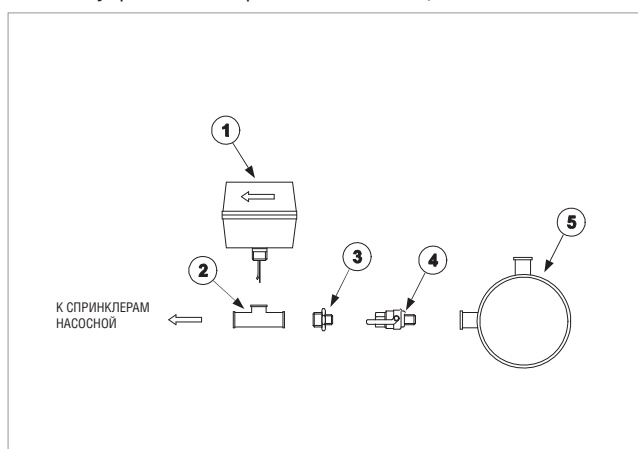
Один напорный резервуар на 500 л должен быть установлен на каждый главный насос.



КОМПЛЕКТ РЕЛЕ ПОТОКА

Реле потока выявляет включение спринклеров насосной станции (UNI EN 12845 10.3.2).

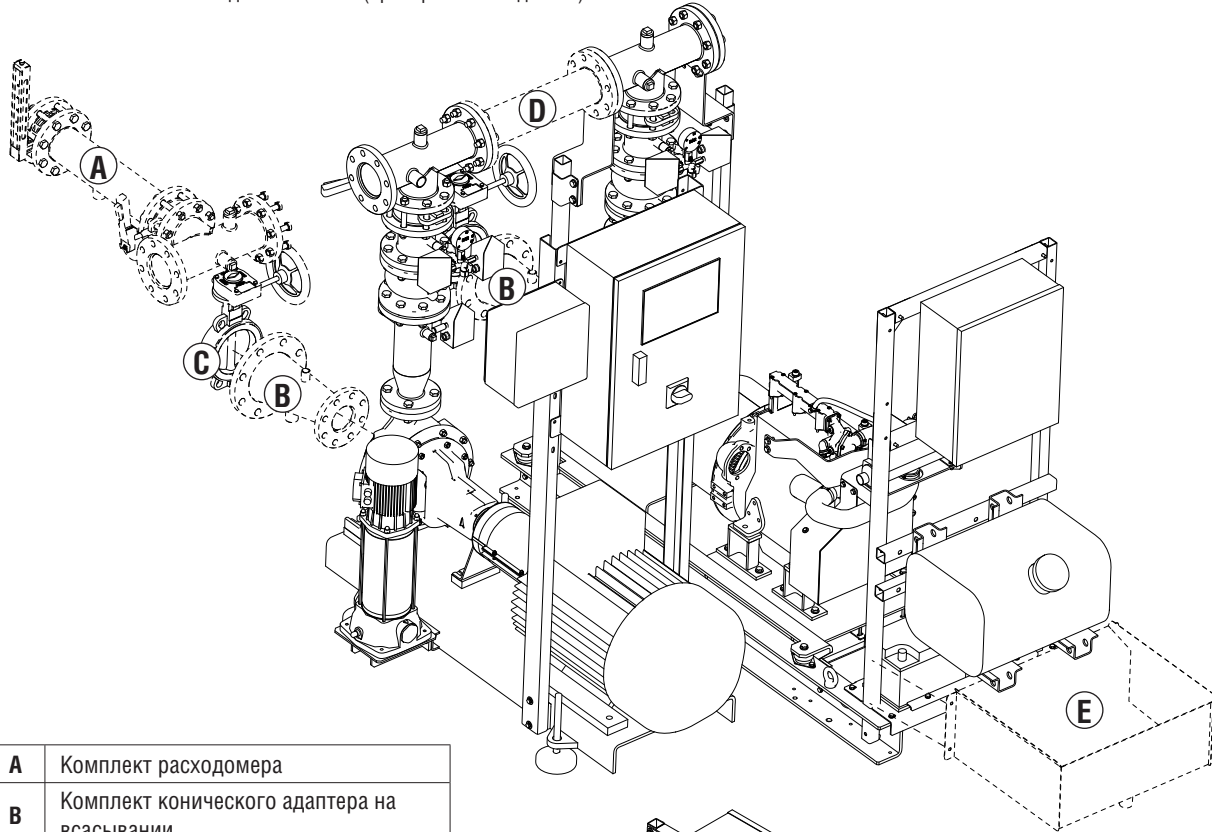
Комплект реле потока должен быть установлен на трубу 1" напорного коллектора противопожарного насоса DAB, а затем подключен к панели управления аварийной сигнализацией CSR-1.



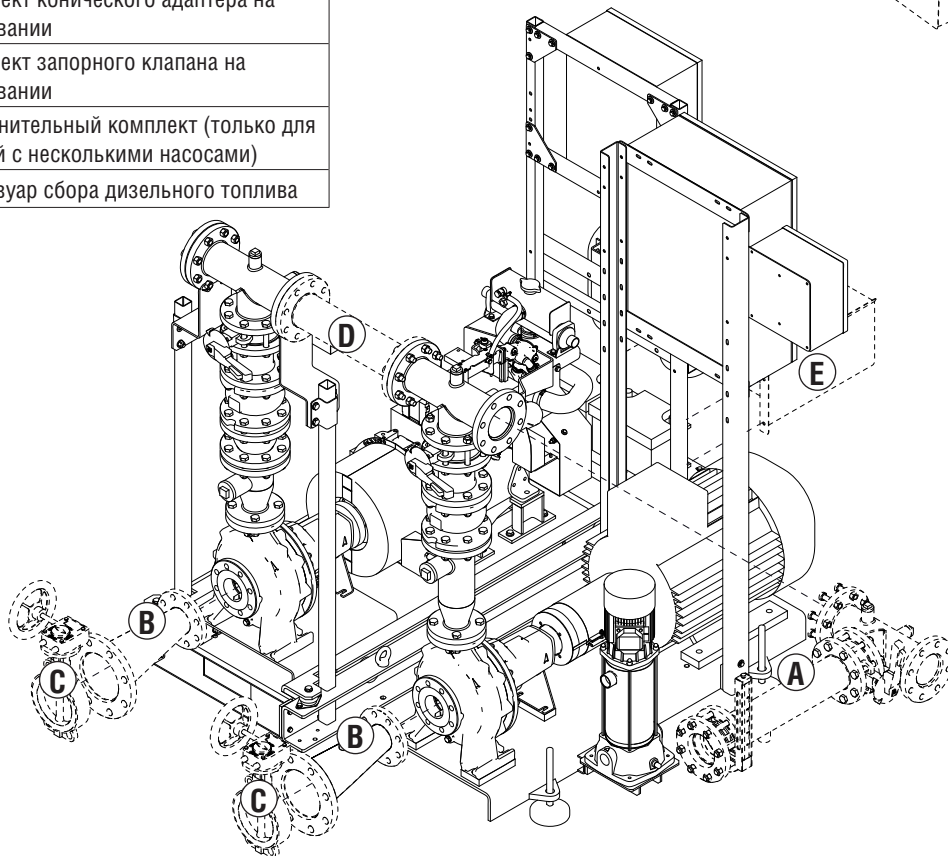
- Комплект реле потока должен быть установлен на трубу 1" напорного коллектора противопожарного насоса DAB. Уплотнить резьбу различных компонентов при помощи тефлона, сантехнической пеньки или анаэробной уплотнительной пасты.
- Реле потока выявляет включение спринклеров насосной станции согласно разделу 10.3.2 стандарта UNI EN 12845.
- Нормально разомкнутый контакт реле потока 1" должен быть подключен к устройству аварийной сигнализации, установленному на неавтоматизированном рабочем участке (например, панель управления аварийной сигнализации DAB – модель CSR-1, UNI EN 12845).

ПРИМЕР СБОРКИ СТАНЦИЙ ПО СТАНДАРТУ UNI EN 12845 - ЭЛЕКТРИЧЕСКИЙ НАСОС + НАСОСНАЯ СТАНЦИЯ С ДИЗЕЛЬНЫМ ПРИВОДОМ

----- элемент не входит в комплект (приобретается отдельно)



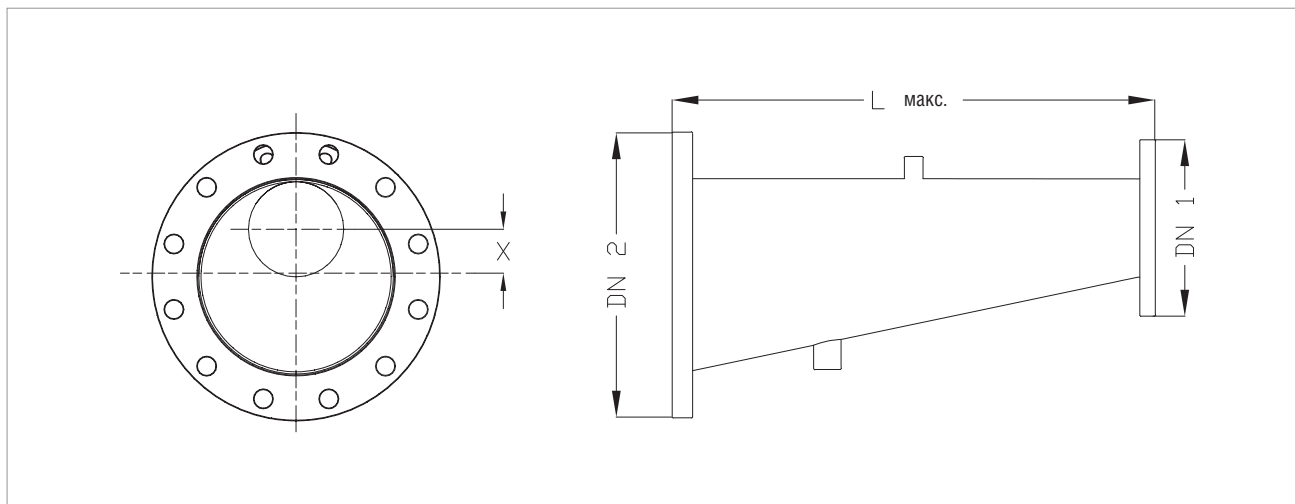
A	Комплект расходомера
B	Комплект конического адаптера на всасывании
C	Комплект запорного клапана на всасывании
D	Соединительный комплект (только для версий с несколькими насосами)
E	Резервуар сбора дизельного топлива



ПРИНАДЛЕЖНОСТИ

КОМПЛЕКТ ВСАСЫВАНИЯ

Комплект состоит из конусообразного адаптера, винтов и шайб. Он необходим для защиты от образования воздушных мешков на стороне всасывания и удержания скорости воды ниже 1,5 м/с, согласно требованию раздела 10.6.2.3 стандарта UNI EN 12845. Комплект № 1 должен быть установлен на стороне всасывания каждого главного насоса.



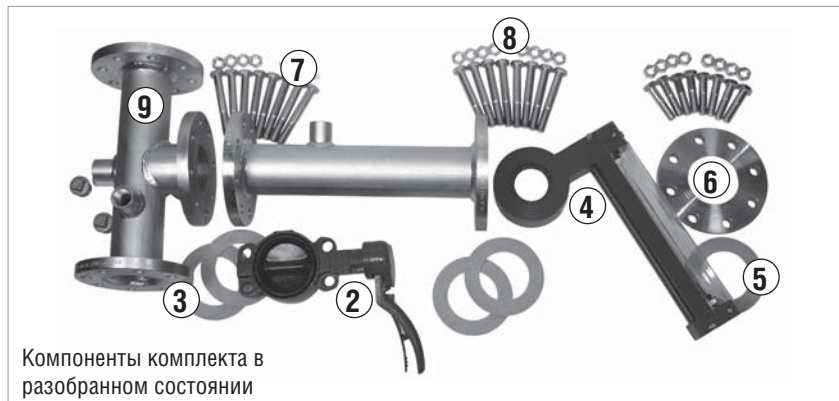
ЭКСЦЕНТРИЧЕСКИЕ АДАПТЕРЫ ВСАСЫВАНИЯ ПО СТАНДАРТУ UNI EN 12845					
МОДЕЛЬ НАСОСА	МОДЕЛЬ АДАПТЕРА	DN1 -PN 16 СТОРОНА НАСОСА	DN2 - PN16 СТОРОНА СИСТЕМЫ	L (мм)	X (мм)
NKV 10	КОМПЛЕКТ ASP.NKV10 EN12845 (DN65 - 19°)	DN 40	DN 65*	145	14
NKV 15 - NKV 20 KDN 32	КОМПЛЕКТ ASP.KDN32/NKV15-20 EN12845(DN80-19°)	DN 50	DN 80	200	14
KDN 40	КОМПЛЕКТ ASP.KDN40 EN12845 (DN100 - 19°)	DN 65	DN 100	235	19
KDN 50	КОМПЛЕКТ ASP.KDN50 EN12845 (DN125 - 19°)	DN 65	DN 125	320	32
KDN 65	КОМПЛЕКТ ASP.KDN65 EN12845 (DN150 - 19°)	DN 80	DN 150	380	40
KDN 80	КОМПЛЕКТ ASP.KDN80 EN12845 (DN200 - 19°)	DN 100	DN 200	570	52
KDN 100	КОМПЛЕКТ ASP.KDN100 EN12845 (DN250 - 19°)	DN 125	DN 250	685	67

*Минимальное требование по стандарту - DN 80 для установок с положительной высотой всасывания. В данном случае обратитесь в нашу торговую сеть.

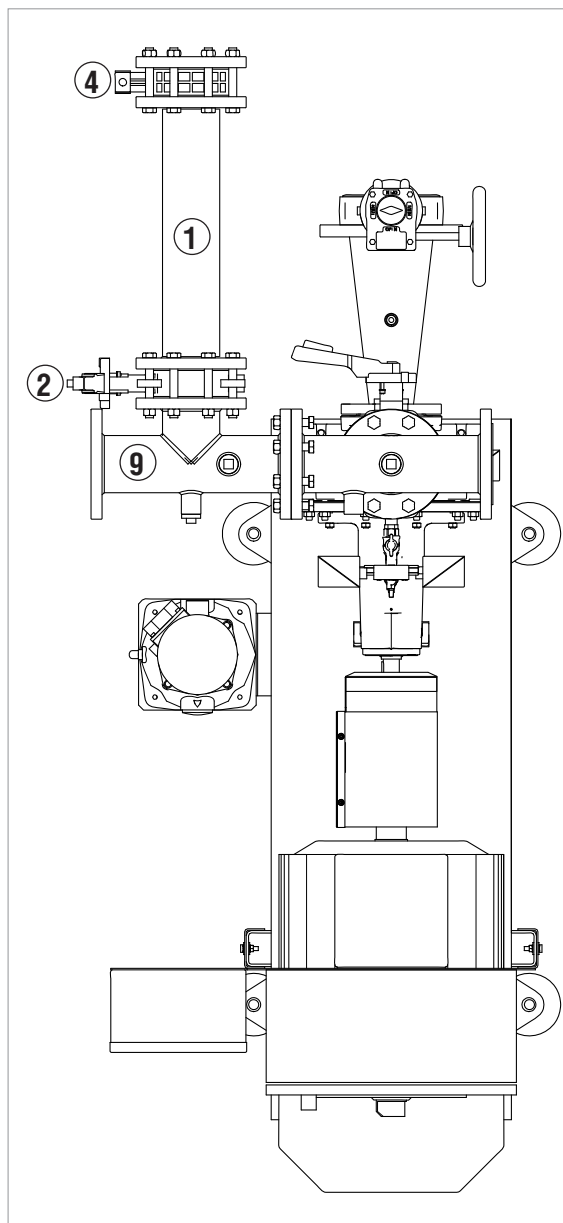
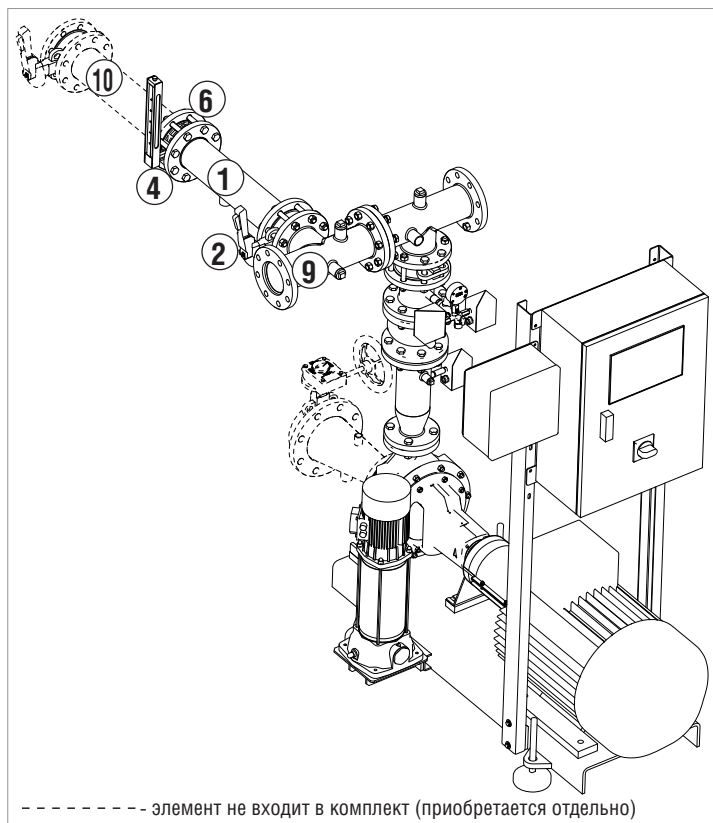
ПРИНАДЛЕЖНОСТИ

РАСХОДОМЕР

Устанавливается на патрубок напорного коллектора. Комплекты пригодны для систем с 1 и 2 насосами и поставляются в несмонтированном виде.



СБОРОЧНЫЕ ОТМЕТКИ ДЛЯ НАСОСНЫХ СТАНЦИЙ ПО СТАНДАРТУ UNI EN 12845 1 И 2 (ПРИМЕР)

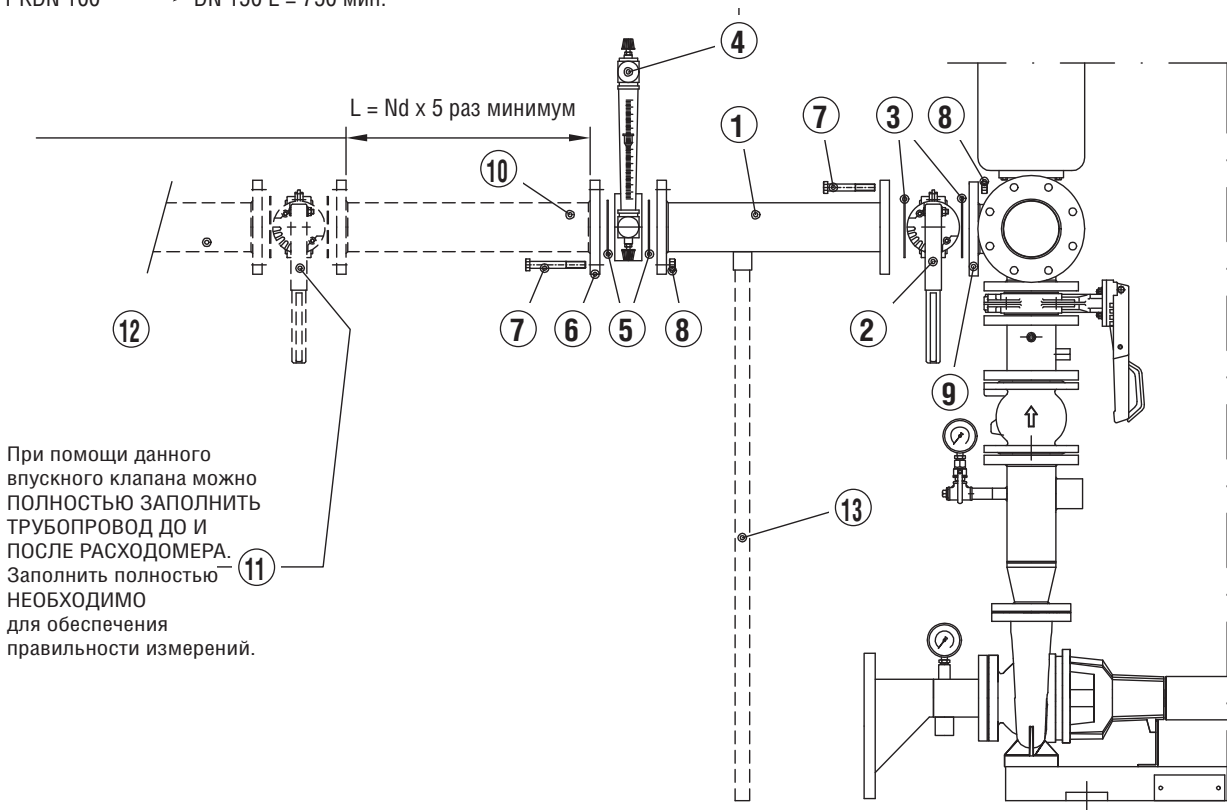


1	Удлинитель расходомера
2	Дроссельный клапан
3	Уплотнение дроссельного клапана
4	Расходомер - измеритель скорости потока
5	Уплотнения расходомера
6	Ответные фланцы
7	Соединительные винты
8	Гайки
9	Адаптер

- 1 KDN 32 → DN 50 L = 250 мин.
- 1 KDN 40 → DN 65 L = 325 мин.
- 1 KDN 50 → DN 80 L = 400 мин.
- 1 KDN 65 → DN 100 L = 500 мин.
- 1 KDN 80 → DN 125 L = 625 мин.
- 1 KDN 100 → DN 150 L = 750 мин.

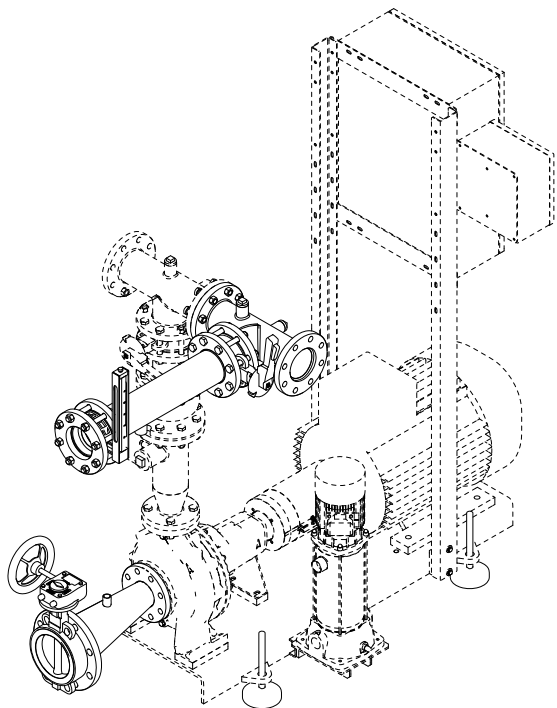
----- элемент не входит в комплект (приобретается отдельно)

Установить измеритель с трубкой со шкалой в ВЕРТИКАЛЬНОЕ положение



При помощи данного впускного клапана можно ПОЛНОСТЬЮ ЗАПОЛНИТЬ ТРУБОПРОВОД ДО И ПОСЛЕ РАСХОДОМЕРА. Заполнить полностью НЕОБХОДИМО для обеспечения правильности измерений.

----- : противопожарная станция





ТЕХНИЧЕСКИЕ ХАРАКТЕРИСТИКИ

Входное напряжение номинальной мощности: 230 AC +/- 10%

Фазы: 1

Частота: 50-60 Гц

Уровень звуковой мощности: 75 дБ А

Поглощение: 0,1 А

Тип батареи: 12 В; 2,3 Аh свинцовый аккумулятор (Ножевой выход)

Автономность звуковой сигнализации в случае отключения подачи энергии: 20 часов

Характеристики последовательного кабеля связи: 2 витых экранированных кабеля плюс экран, 600 В, класс 1, 15-18 AWG. Максимальное сопротивление 120 Ом, максимальная емкость 50 пФ/м.

Рабочие значения предельной температуры окружающей среды: -10 °C + 40 °C

Относительная влажность воздуха:

50 % при 40 °C макс. (90 % при 20 °C) без конденсации

Максимальная высота: 2500 м (a.s.l.).

Степень защиты: IP55

Конструкция: В соответствии со стандартом UNI EN 12845

ПРИНАДЛЕЖНОСТИ - ПАНЕЛЬ УПРАВЛЕНИЯ АВАРИЙНОЙ СИГНАЛИЗАЦИИ CSR-1

Стандарт UNI EN 12845 требует, чтобы аварийные сигналы передавались на постоянно действующий пульт, внутри или снаружи здания, или руководителю предприятия.

Для выполнения этого требования стандарта UNI EN 12845 можно использовать панель управления аварийными сигналами CSR-1, которая сообщает об условиях работы противопожарных насосных станций посредством выдачи звуковых сигналов.

Блок управления аварийной сигнализацией CSR-1 может быть подключен к противопожарной насосной станции при помощи многожильных кабелей (контактное соединение) или при помощи телефонной пары (последовательное соединение 485), соединенных с панелями управления электрического насоса или насоса с дизельным приводом.

Один блок CSR-1 может управлять одним или обоими насосами, электрическим или дизельным, в различных конфигурациях.

ФУНКЦИИ

Контрольный блок используется для управления и уведомления при помощи 2x16-символьного дисплея - визуально при помощи светодиодов и акустически при помощи сирены - об условиях эксплуатации насосных станций при различных монтажных решениях:

- система с одним электрическим насосом,
- система с двумя электрическими насосами,
- система с электрическим насосом и дизельным насосом,
- система с дизельным насосом,
- система с двумя дизельными насосами.

CSR-1 - необходимая принадлежность для контроля дистанционных аварийных сигналов, обеспечивающая гарантию автономной работы аварийных сигналов эксплуатируемой системы не менее 20 часов в случае прекращения подачи энергии от сети питания. Можно также подключить модем GSM Modem (дополнительно) для отображения аварийных сигналов на мобильный телефон, который будет получать SMS-сообщения со статусом системы.

Можно дистанционно направить общий сигнал всем аварийным системам, используя один выход (XC9) с чистым контактом (без напряжения с удалённым подавлением).

ДИАГРАММА ПОСЛЕДОВАТЕЛЬНОГО ПОДКЛЮЧЕНИЯ CSR-1 К ПАНЕЛЯМ УПРАВЛЕНИЯ ЭЛЕКТРИЧЕСКОГО И ДИЗЕЛЬНОГО НАСОСА

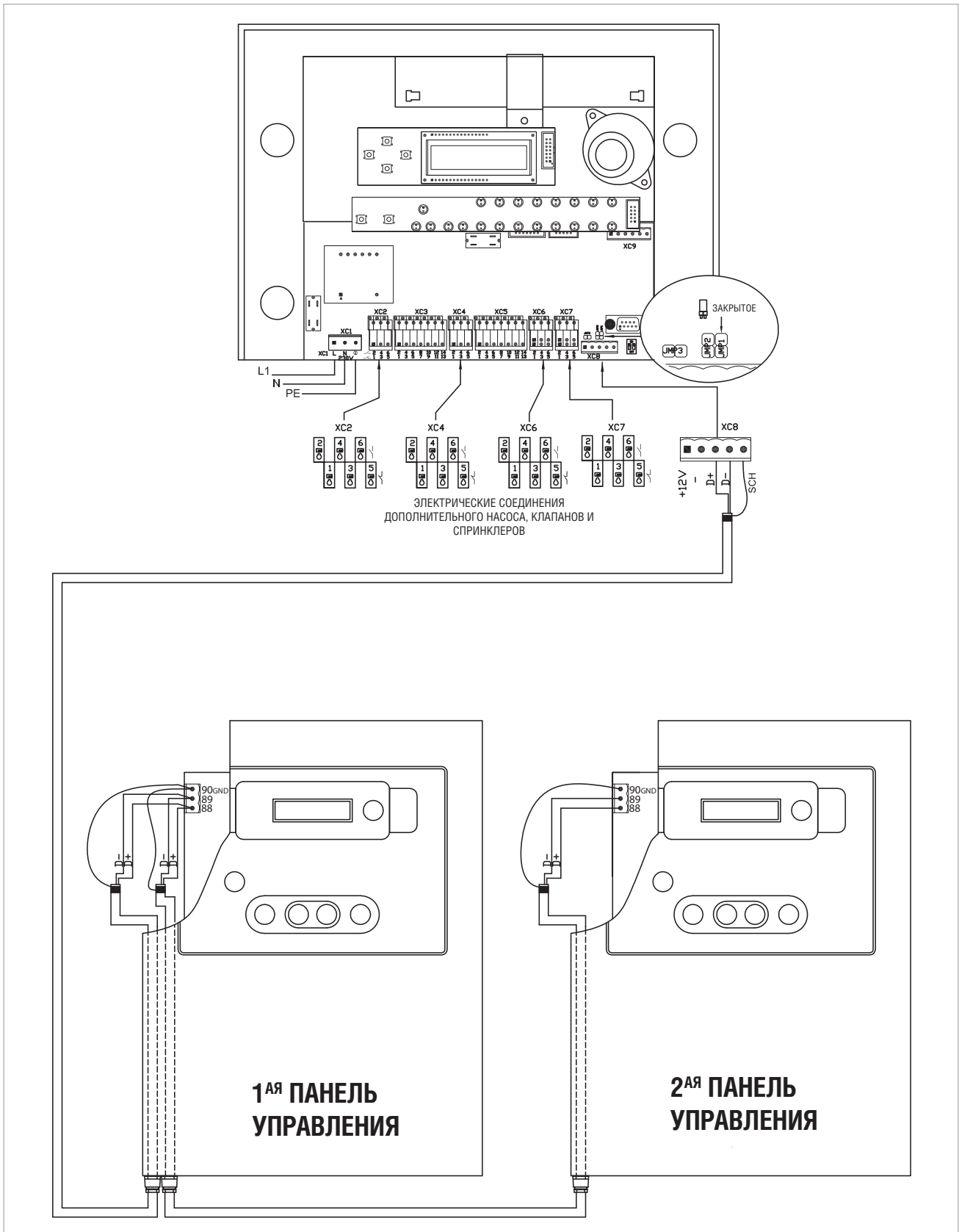
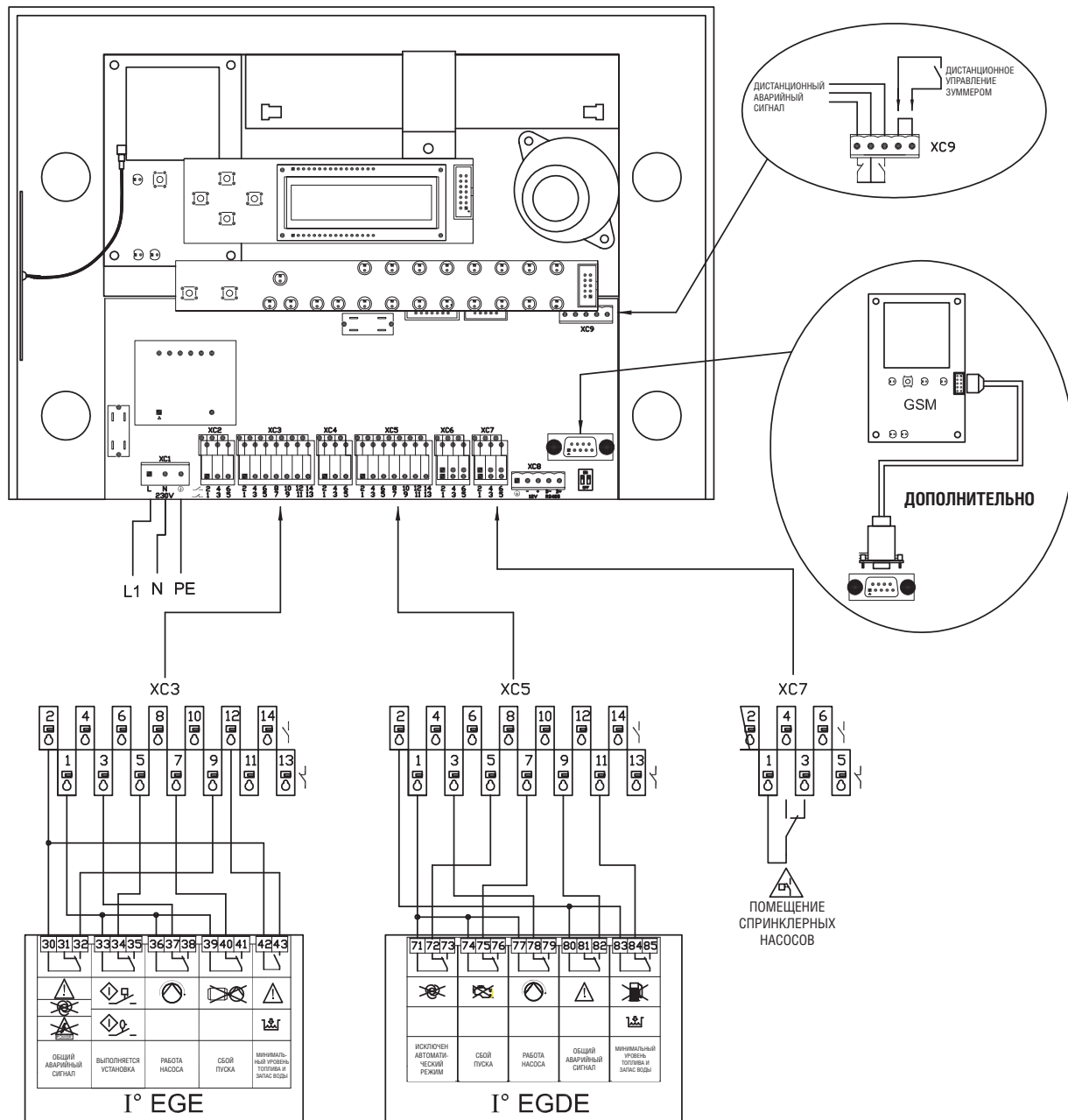


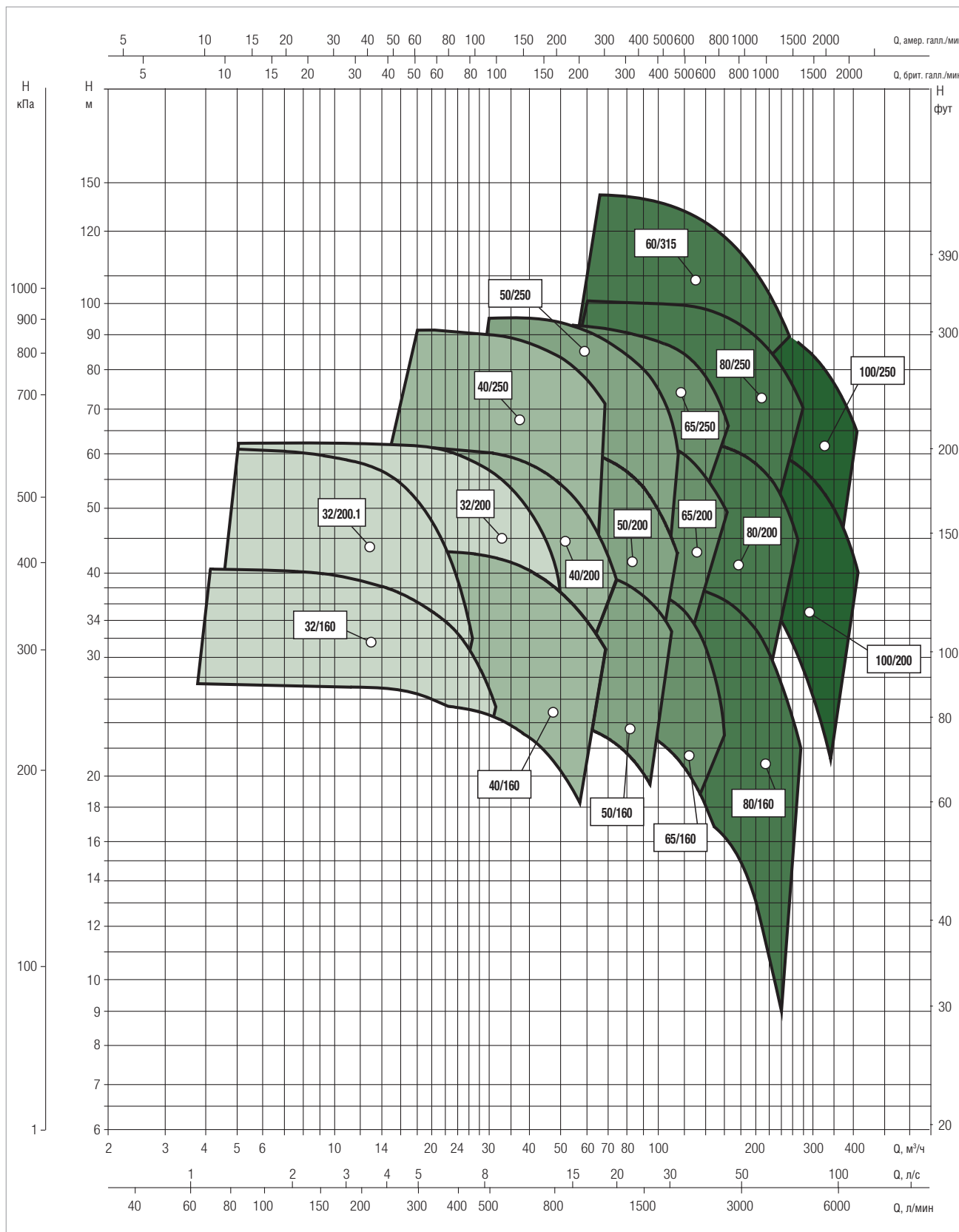
ДИАГРАММА КОНТАКТНОГО ПОДКЛЮЧЕНИЯ CSR-1 К ПАНЕЛЯМ УПРАВЛЕНИЯ ЭЛЕКТРИЧЕСКОГО И ДИЗЕЛЬНОГО НАСОСА



ДИАПАЗОН РАБОЧИХ ХАРАКТЕРИСТИК

Кривые производительности основаны на значениях кинематической вязкости, равной 1 мм²/с, и плотности, равной 1000 кг/м³. Погрешность кривых соответствует ISO 9906.

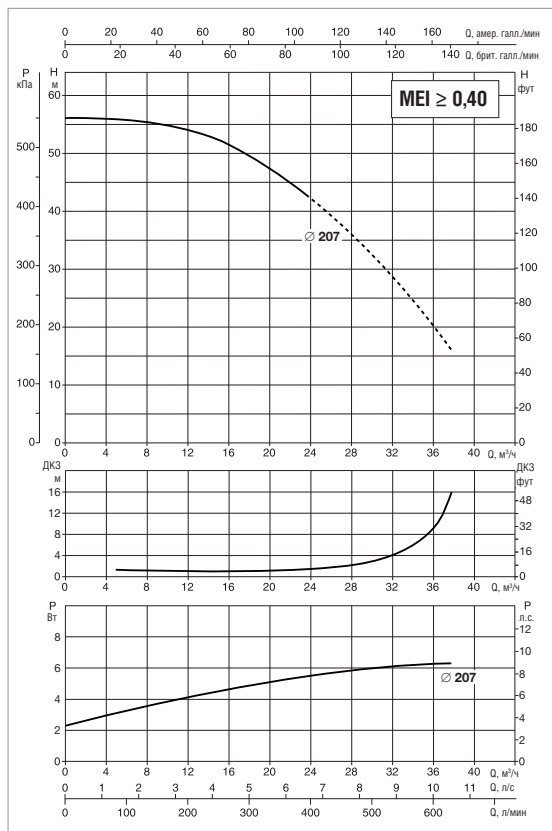
ГРАФИК ВЫБОРА МОДЕЛЕЙ



Обратитесь в наш отдел продаж для получения исполнения с повышенной производительностью

1 KDN 32-200.1/207- ПРОТИВОПОЖАРНЫЕ НАСОСНЫЕ СТАНЦИИ СТАНДАРТА UNI EN 12845

Диапазон температуры перекачиваемой жидкости: от -15 °С до +70 °С - Макс. температура окружающего воздуха: воздуха: от +4 °С до +40 °С - Макс. расход: 26 м³/ч



KDN UNI EN 12845 НАСОС С ЭЛЕКТРОННЫМ УПРАВЛЕНИЕМ

МОДЕЛЬ	ВХОД ПИТАНИЯ	ПОДПОРНЫЙ НАСОС*	P2 ГЛАВНЫЙ НАСОС		P2 ПОДПОРНЫЙ НАСОС		КОМПЛЕКТ ИЗМЕРИТЕЛЕЙ
			кВт	Л.С.	кВт	Л.С.	
1 KDN 32-200.1/207 7,5	3x400 В ~	JET 251 T	7,5	10	1,85	2,5	KDN 32 EN 12845

KDN UNI EN 12845 НАСОС С ДИЗЕЛЬНЫМ ПРИВОДОМ

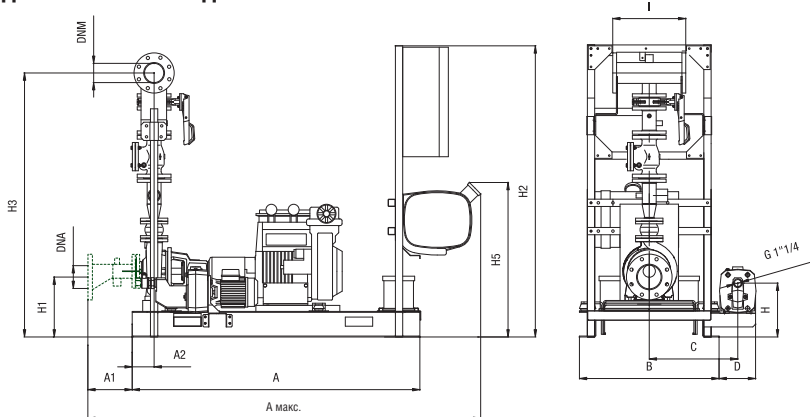
МОДЕЛЬ	ВХОД ПИТАНИЯ ЗАРЯДНОГО УСТРОЙСТВА	ПОДПОРНЫЙ НАСОС*	** P2 НАСОС С ДИЗЕЛЬНЫМ ПРИВОДОМ		P2 ПОДПОРНЫЙ НАСОС		КОМПЛЕКТ ИЗМЕРИТЕЛЕЙ	ПОВЕРХНОСТЬ ВЕНТИЛЯТОРА
			кВт	Л.С.	кВт	Л.С.		
1 KDN 32-200.1/207 MD	1x220-240 В ~	JET 251 T	11	15	1,85	2,5	KDN 32 EN 12845	0,22 м²

* Подпорный насос на заказ.

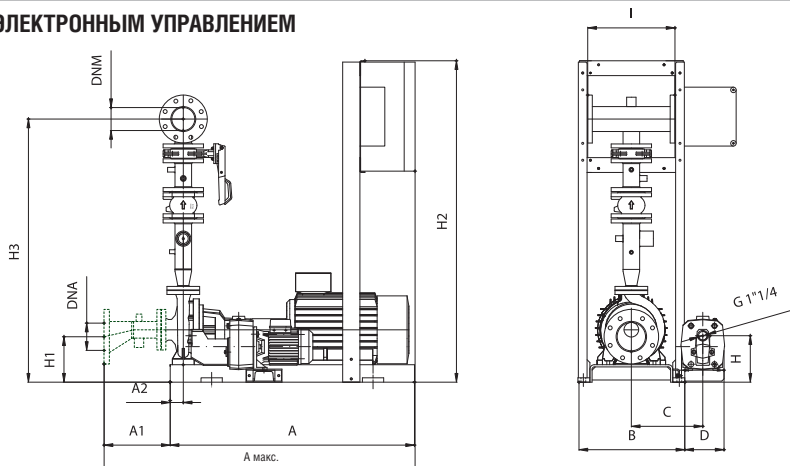
** Номинальная мощность по ISO 3046 Электродвигатель рассчитан на выработку мощности, на 10 % превышающей требуемый расход насоса.

Кривые производительности основаны на значениях кинематической вязкости, равной 1 мм²/с, и плотности, равной 1000 кг/м³. Погрешность кривых соответствует ISO 9906.

НАСОСНЫЙ МОДУЛЬ С ДИЗЕЛЬНЫМ ПРИВОДОМ



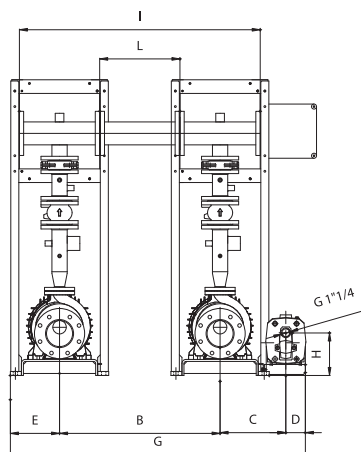
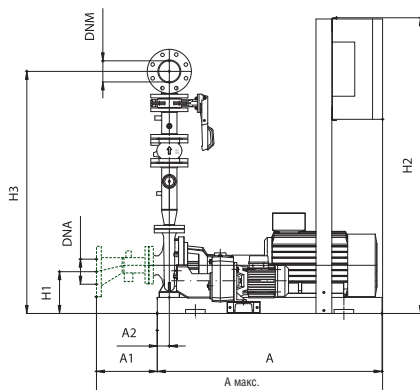
НАСОСНЫЙ МОДУЛЬ С ЭЛЕКТРОННЫМ УПРАВЛЕНИЕМ



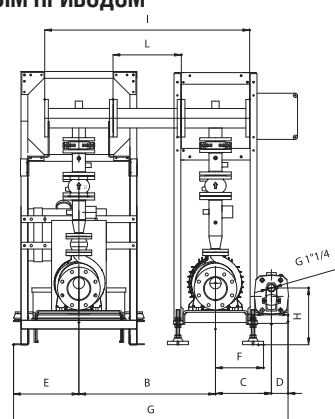
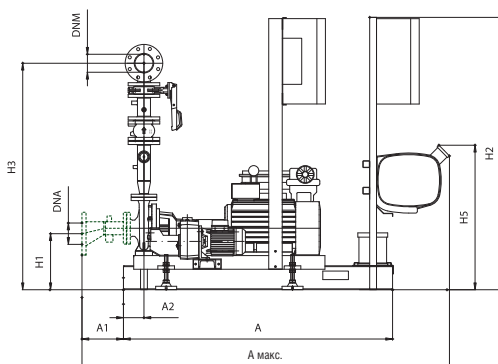
Компоненты, отмеченные пунктиром, не входят в стандартный комплект поставки.

1 KDN 32-200.1/207 - ПРОТИВОПОЖАРНЫЕ НАСОСНЫЕ СТАНЦИИ СТАНДАРТА UNI EN 12845

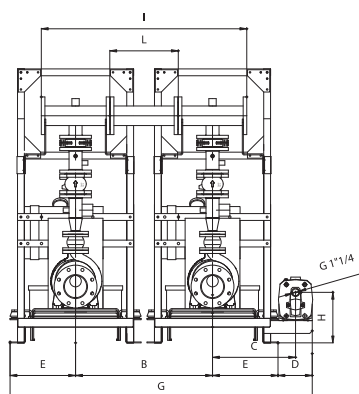
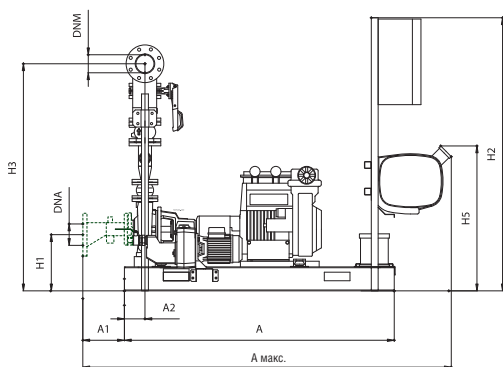
2 НАСОСНЫХ МОДУЛЯ С ЭЛЕКТРОННЫМ УПРАВЛЕНИЕМ



НАСОС С ЭЛЕКТРОННЫМ УПРАВЛЕНИЕМ + НАСОСНЫЙ МОДУЛЬ С ДИЗЕЛЬНЫМ ПРИВОДОМ



2 НАСОСНЫХ МОДУЛЯ С ДИЗЕЛЬНЫМ ПРИВОДОМ

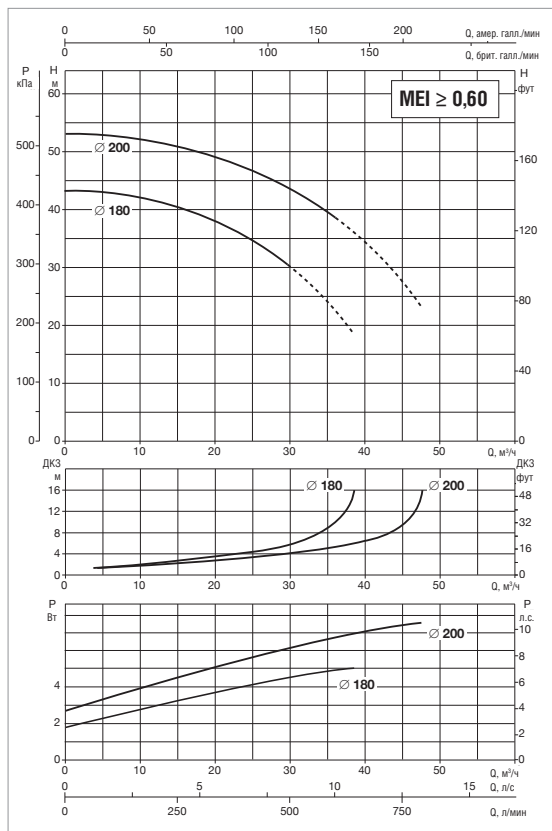


Компоненты, отмеченные пунктиром, не входят в стандартный комплект поставки.

МОДЕЛЬ	A	A макс.	A1	A2	B	C	D	E	F	G	H	H1	H2	H3	H5	I	L	DNA	DNM	ВЕС без подпорного насоса кг	ВЕС с подпорным насосом кг
1 KDN 32-200.1/207 - НАСОСНЫЙ МОДУЛЬ С ДИЗЕЛЬНЫМ ПРИВОДОМ	1576	2110	200	120	795	485	200	-	-	-	295	323	1600	1232	846	400	-	80	2"	520	550
1 KDN 32-200.1/207 - НАСОСНЫЙ МОДУЛЬ С ЭЛЕКТРОННЫМ УПРАВЛЕНИЕМ	1000	1280	257	60	450	307	180	-	-	-	223	195	1475	1132	-	400	-	80	2"	320	350
1 KDN 32-200.1/207 - 2 НАСОСНЫХ МОДУЛЯ С ЭЛЕКТРОННЫМ УПРАВЛЕНИЕМ	1000	1280	257	60	800	307	100	225	-	1432	220	223	1475	1132	-	1200	400	80	2"	320	350
1 KDN 32-200.1/207 - НАСОС С ЭЛЕКТРОННЫМ УПРАВЛЕНИЕМ + НАСОСНЫЙ МОДУЛЬ С ДИЗЕЛЬНЫМ ПРИВОДОМ	1576	2110	200	120	800	307	100	383	262	1590	320	323	1600	1232	846	1200	400	80	2"	520	350
1 KDN 32-200.1/207 - 2 НАСОСНЫХ МОДУЛЯ С ДИЗЕЛЬНЫМ ПРИВОДОМ	1576	2110	200	120	800	485	200	383	-	1766	295	323	1600	1232	846	1200	400	80	2"	520	550

1 KDN 32-200/180-200 - ПРОТИВОПОЖАРНЫЕ НАСОСНЫЕ СТАНЦИИ СТАНДАРТА UNI EN 12845

Диапазон температуры перекачиваемой жидкости: от -15 °С до +70 °С - Макс. температура окружающего воздуха: воздуха: от +4 °С до +40 °С - Макс. расход: 48 м³/ч



KDN UNI EN 12845 НАСОС С ЭЛЕКТРОННЫМ УПРАВЛЕНИЕМ

МОДЕЛЬ	ВХОД ПИТАНИЯ	ПОДПОРНЫЙ НАСОС*	P2 ГЛАВНЫЙ НАСОС		P2 ПОДПОРНЫЙ НАСОС		КОМПЛЕКТ ИЗМЕРИТЕЛЕЙ
			кВт	Л.С.	кВт	Л.С.	
1 KDN 32-200/180 5,5	3x400 В ~	JET 251 T	5,5	7,5	1,85	2,5	KDN 32 EN 12845
1 KDN 32-200/200 7,5	3x400 В ~	JET 251 T	7,5	10	1,85	2,5	KDN 32 EN 12845

KDN UNI EN 12845 НАСОС С ДИЗЕЛЬНЫМ ПРИВОДОМ

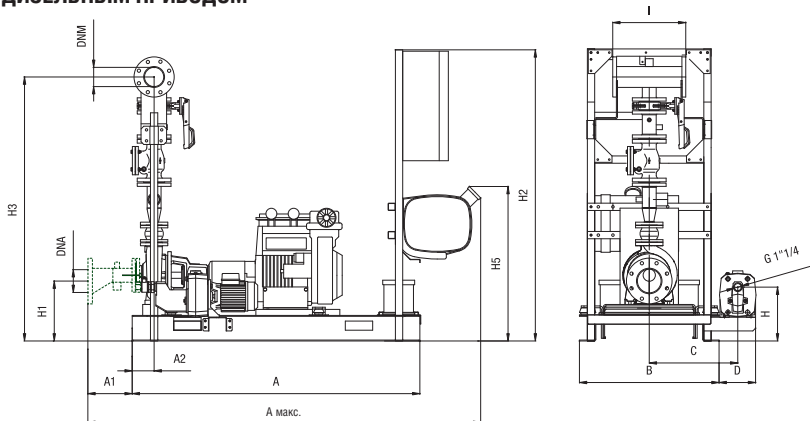
МОДЕЛЬ	ВХОД ПИТАНИЯ ЗАРЯДНОГО УСТРОЙСТВА	ПОДПОРНЫЙ НАСОС*	** P2 НАСОС С ДИЗЕЛЬНЫМ ПРИВОДОМ		P2 ПОДПОРНЫЙ НАСОС		КОМПЛЕКТ ИЗМЕРИТЕЛЕЙ	ПОВЕРХНОСТЬ ВЕНТИЛЯТОРА
			кВт	Л.С.	кВт	Л.С.		
1 KDN 32-200/180 MD	1x220-240 В ~	JET 251 T	11	15	1,85	2,5	KDN 32 EN 12845	0,22 м²
1 KDN 32-200/200 MD	1x220-240 В ~	JET 251 T	11	15	1,85	2,5	KDN 32 EN 12845	0,22 м²

* Подпорный насос на заказ.

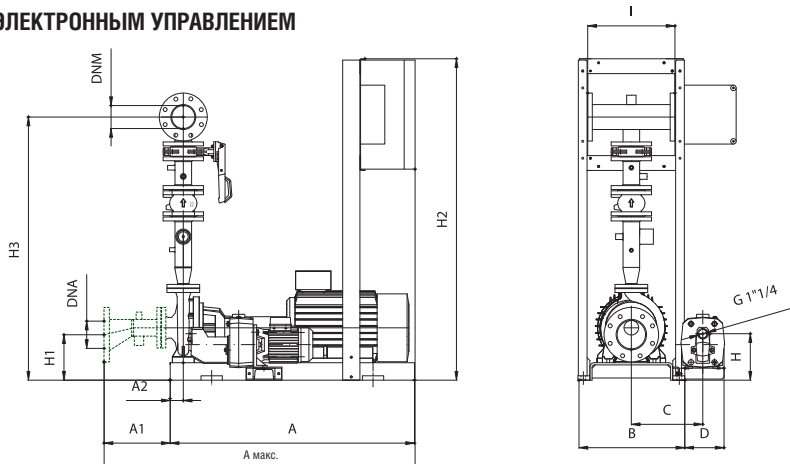
** Номинальная мощность по ISO 3046 Электродвигатель рассчитан на выработку мощности, на 10 % превышающей требуемый расход насоса.

Кривые производительности основаны на значениях кинематической вязкости, равной 1 мм²/с, и плотности, равной 1000 кг/м³. Погрешность кривых соответствует ISO 9906.

НАСОСНЫЙ МОДУЛЬ С ДИЗЕЛЬНЫМ ПРИВОДОМ



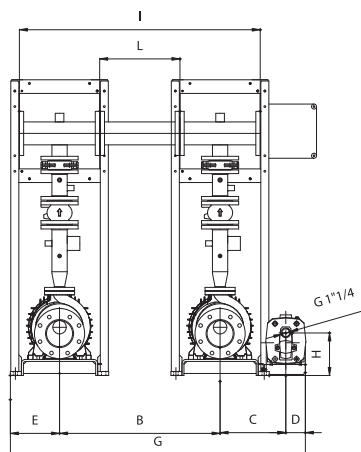
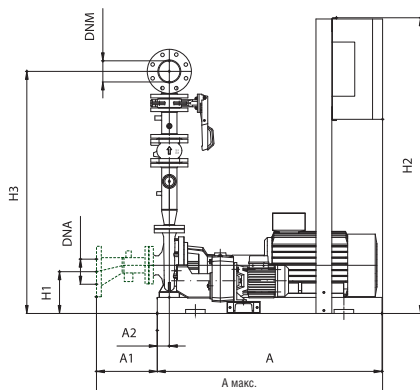
НАСОСНЫЙ МОДУЛЬ С ЭЛЕКТРОННЫМ УПРАВЛЕНИЕМ



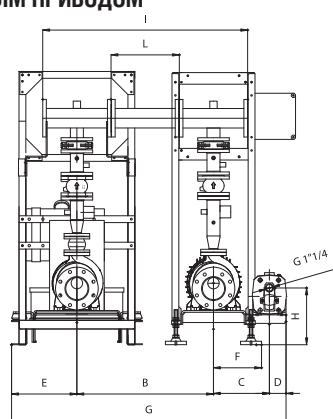
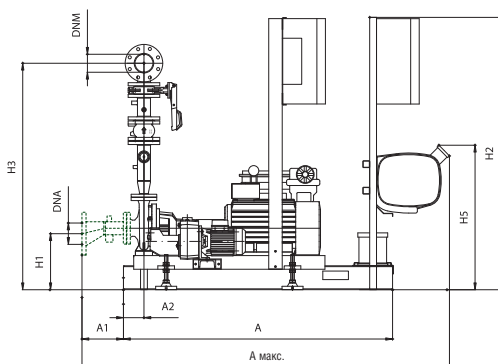
Компоненты, отмеченные пунктиром, не входят в стандартный комплект поставки.

1 KDN 32-200/180-200 - ПРОТИВОПОЖАРНЫЕ НАСОСНЫЕ СТАНЦИИ СТАНДАРТА UNI EN 12845

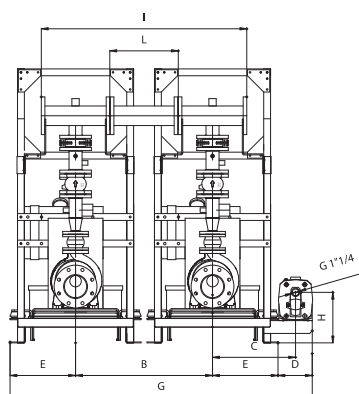
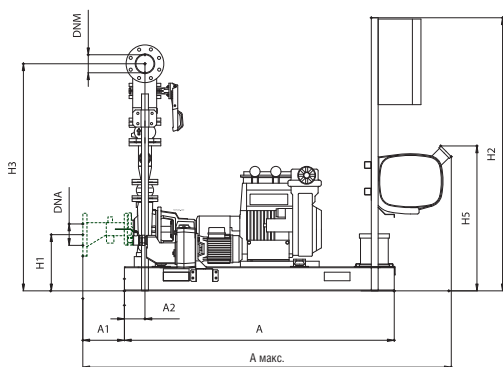
2 НАСОСНЫХ МОДУЛЯ С ЭЛЕКТРОННЫМ УПРАВЛЕНИЕМ



НАСОС С ЭЛЕКТРОННЫМ УПРАВЛЕНИЕМ + НАСОСНЫЙ МОДУЛЬ С ДИЗЕЛЬНЫМ ПРИВОДОМ



2 НАСОСНЫХ МОДУЛЯ С ДИЗЕЛЬНЫМ ПРИВОДОМ

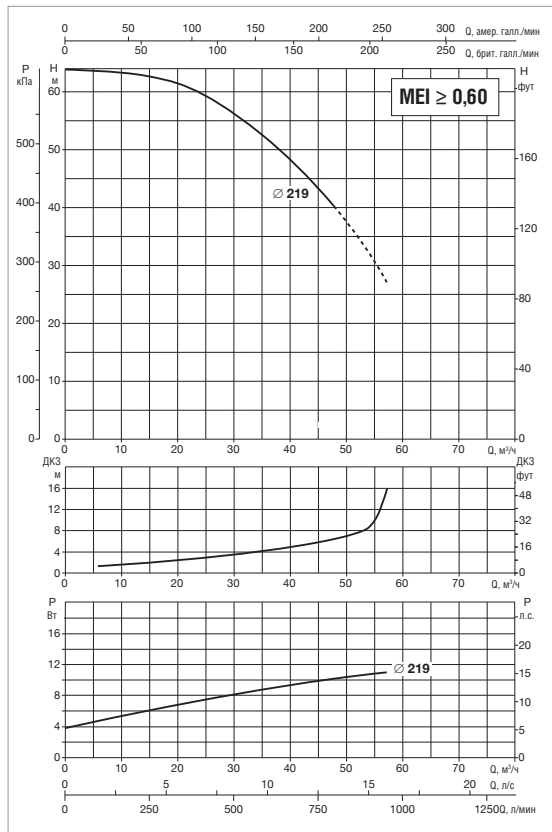


Компоненты, отмеченные пунктиром, не входят в стандартный комплект поставки.

МОДЕЛЬ	A	A макс.	A1	A2	B	C	D	E	F	G	H	H1	H2	H3	H5	I	L	DNA	DNM	ВЕС без подпорного насоса кг	ВЕС с подпорным насосом кг
1 KDN 32-200/180-200 - НАСОСНЫЙ МОДУЛЬ С ДИЗЕЛЬНЫМ ПРИВОДОМ	1576	2110	200	120	795	485	200	-	-	-	295	323	1600	1232	846	400	-	80	2"	520	550
1 KDN 32-200/180-200 - НАСОСНЫЙ МОДУЛЬ С ЭЛЕКТРОННЫМ УПРАВЛЕНИЕМ	1000	1280	257	60	450	307	180	-	-	-	223	195	1475	1132	-	400	-	80	2"	320	350
1 KDN 32-200/180-200 - 2 НАСОСНЫХ МОДУЛЯ С ЭЛЕКТРОННЫМ УПРАВЛЕНИЕМ	1000	1280	257	60	800	307	100	225	-	1432	220	223	1475	1132	-	1200	400	80	2"	320	350
1 KDN 32-200/180-200 - НАСОС С ЭЛЕКТРОННЫМ УПРАВЛЕНИЕМ + НАСОСНЫЙ МОДУЛЬ С ДИЗЕЛЬНЫМ ПРИВОДОМ	1576	2110	200	120	800	307	100	383	262	1590	320	323	1600	1232	846	1200	400	80	2"	520	350
1 KDN 32-200/180-200 - 2 НАСОСНЫХ МОДУЛЯ С ДИЗЕЛЬНЫМ ПРИВОДОМ	1576	2110	200	120	800	485	200	383	-	1766	295	323	1600	1232	846	1200	400	80	2"	520	550

1 KDN 32-200/219 - ПРОТИВОПОЖАРНЫЕ НАСОСНЫЕ СТАНЦИИ СТАНДАРТА UNI EN 12845

Диапазон температуры перекачиваемой жидкости: от -15 °C до +70 °C - Макс. температура окружающего воздуха: воздуха: от +4 °C до +40 °C - Макс. расход: 48 м³/ч



KDN UNI EN 12845 НАСОС С ЭЛЕКТРОННЫМ УПРАВЛЕНИЕМ

МОДЕЛЬ	ВХОД ПИТАНИЯ	ПОДПОРНЫЙ НАСОС*	P2 ГЛАВНЫЙ НАСОС		P2 ПОДПОРНЫЙ НАСОС		КОМПЛЕКТ ИЗМЕРИТЕЛЕЙ
			кВт	Л.С.	кВт	Л.С.	
1 KDN 32-200/219 11	3x400 В ~	JET 251 T	11	15	1,85	2,5	KDN 32 EN 12845

KDN UNI EN 12845 НАСОС С ДИЗЕЛЬНЫМ ПРИВОДОМ

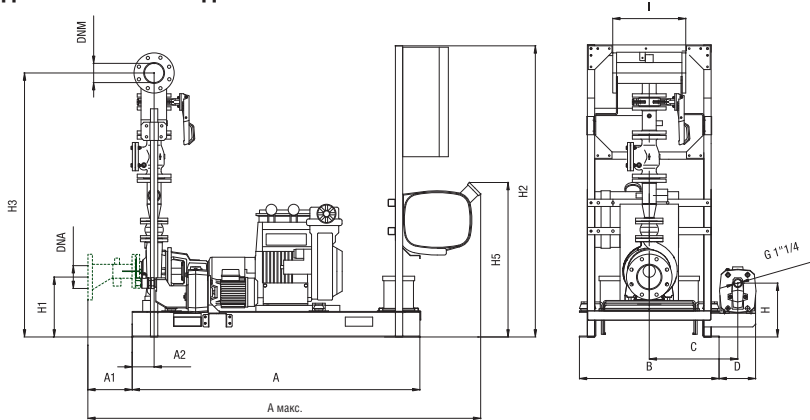
МОДЕЛЬ	ВХОД ПИТАНИЯ ЗАРЯДНОГО УСТРОЙСТВА	ПОДПОРНЫЙ НАСОС*	** P2 НАСОС С ДИЗЕЛЬНЫМ ПРИВОДОМ		P2 ПОДПОРНЫЙ НАСОС		КОМПЛЕКТ ИЗМЕРИТЕЛЕЙ	ПОВЕРХНОСТЬ ВЕНТИЛЯТОРА
			кВт	Л.С.	кВт	Л.С.		
1 KDN 32-200/219 MD	1x220-240 В ~	JET 251 T	11	15	1,85	2,5	KDN 32 EN 12845	0,22 м²

* Подпорный насос на заказ.

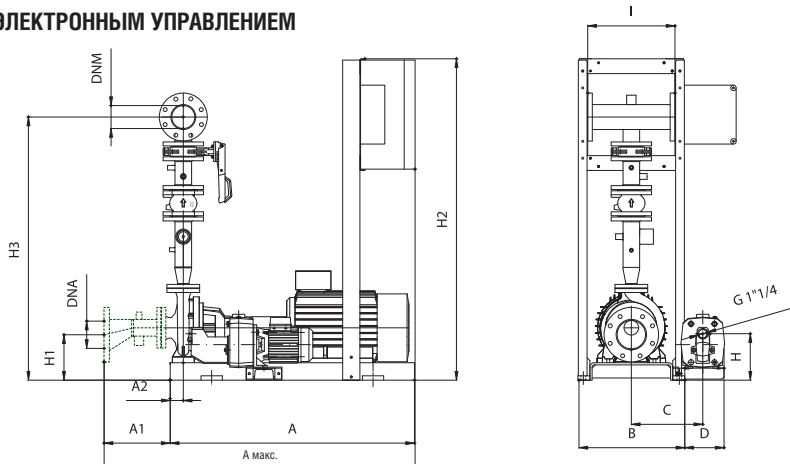
** Номинальная мощность по ISO 3046 Электродвигатель рассчитан на выработку мощности, на 10 % превышающей требуемый расход насоса.

Кривые производительности основаны на значениях кинематической вязкости, равной 1 мм²/с, и плотности, равной 1000 кг/м³. Погрешность кривых соответствует ISO 9906.

НАСОСНЫЙ МОДУЛЬ С ДИЗЕЛЬНЫМ ПРИВОДОМ



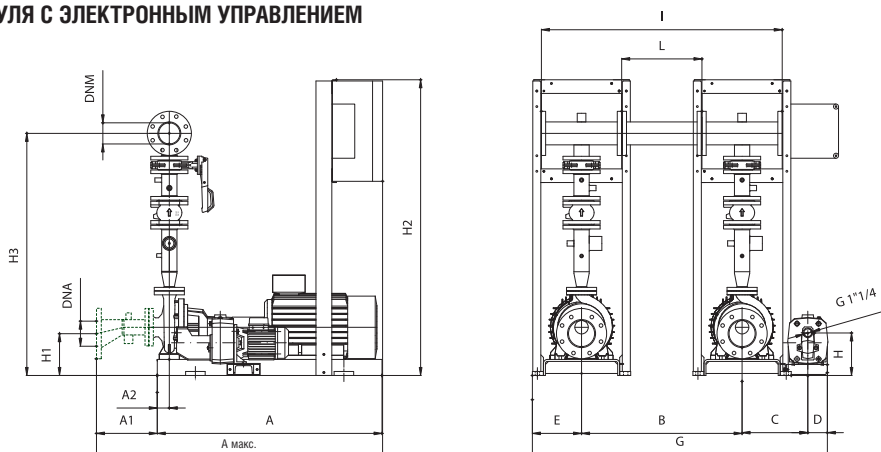
НАСОСНЫЙ МОДУЛЬ С ЭЛЕКТРОННЫМ УПРАВЛЕНИЕМ



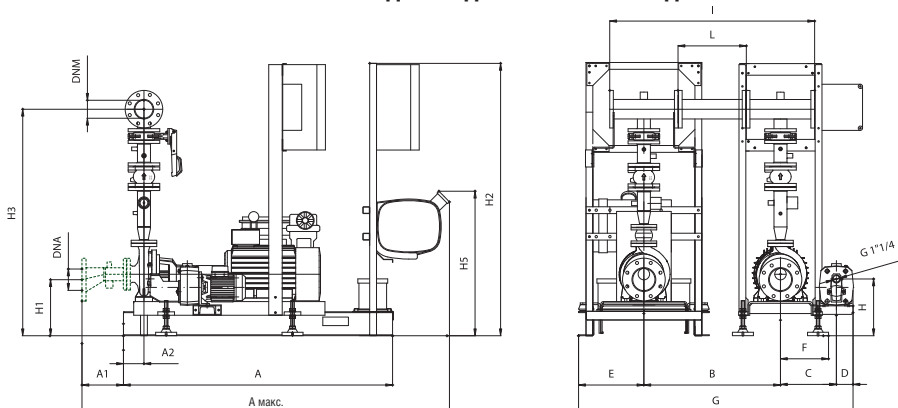
Компоненты, отмеченные пунктиром, не входят в стандартный комплект поставки.

1 KDN 32-200/219 - ПРОТИВОПОЖАРНЫЕ НАСОСНЫЕ СТАНЦИИ СТАНДАРТА UNI EN 12845

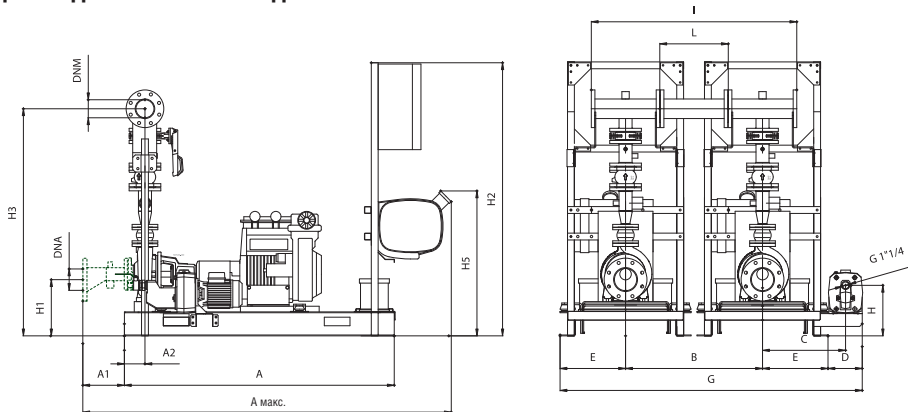
2 НАСОСНЫХ МОДУЛЯ С ЭЛЕКТРОННЫМ УПРАВЛЕНИЕМ



НАСОС С ЭЛЕКТРОННЫМ УПРАВЛЕНИЕМ + НАСОСНЫЙ МОДУЛЬ С ДИЗЕЛЬНЫМ ПРИВОДОМ



2 НАСОСНЫХ МОДУЛЯ С ДИЗЕЛЬНЫМ ПРИВОДОМ

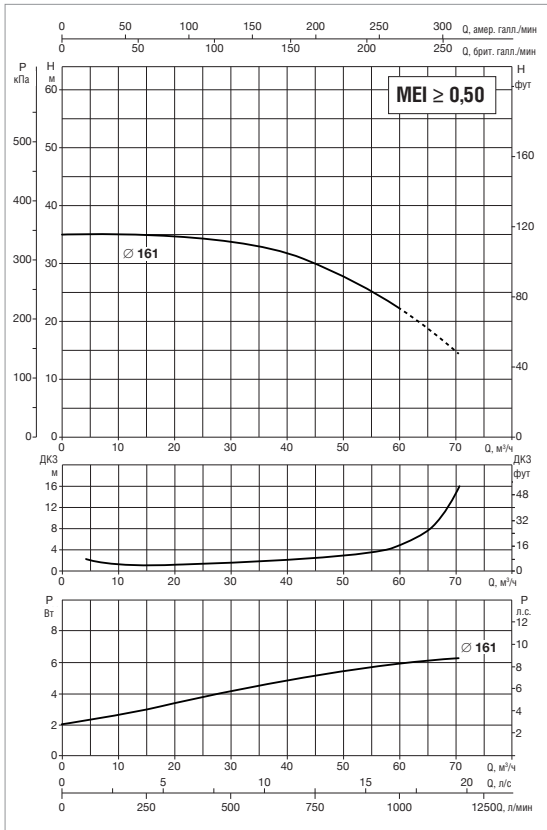


Компоненты, отмеченные пунктиром, не входят в стандартный комплект поставки.

МОДЕЛЬ	A	A макс.	A1	A2	B	C	D	E	F	G	H	H1	H2	H3	H5	I	L	DNA	DNM	ВЕС без подпорного насоса кг	ВЕС с подпорным насосом кг
1 KDN 32-200/219 - НАСОСНЫЙ МОДУЛЬ С ДИЗЕЛЬНЫМ ПРИВОДОМ	1576	2110	200	120	795	485	200	-	-	-	295	323	1600	1232	846	400	-	80	2"	520	550
1 KDN 32-200/219 - НАСОСНЫЙ МОДУЛЬ С ЭЛЕКТРОННЫМ УПРАВЛЕНИЕМ	1120	1380	257	60	490	327	180	-	-	-	220	223	1475	1132	-	400	-	80	2"	350	380
1 KDN 32-200/219 - 2 НАСОСНЫХ МОДУЛЯ С ЭЛЕКТРОННЫМ УПРАВЛЕНИЕМ	1120	1380	257	60	800	327	100	245	-	1472	220	223	1475	1132	-	1200	400	80	2"	350	380
1 KDN 32-200/219 - НАСОС С ЭЛЕКТРОННЫМ УПРАВЛЕНИЕМ + НАСОСНЫЙ МОДУЛЬ С ДИЗЕЛЬНЫМ ПРИВОДОМ	1576	2110	200	120	800	307	100	383	262	1590	320	323	1600	1232	846	1200	400	80	2"	520	350
1 KDN 32-200/219 - 2 НАСОСНЫХ МОДУЛЯ С ДИЗЕЛЬНЫМ ПРИВОДОМ	1576	2110	200	120	800	485	200	383	-	1766	295	323	1600	1232	846	1200	400	80	2"	520	550

1 KDN 40-160/161 - ПРОТИВОПОЖАРНЫЕ НАСОСНЫЕ СТАНЦИИ СТАНДАРТА UNI EN 12845

Диапазон температуры перекачиваемой жидкости: от -15 °C до +70 °C - Макс. температура окружающего воздуха: воздуха: от +4 °C до +40 °C - Макс. расход: 70 м³/ч



KDN UNI EN 12845 НАСОС С ЭЛЕКТРОННЫМ УПРАВЛЕНИЕМ

МОДЕЛЬ	ВХОД ПИТАНИЯ	ПОДПОРНЫЙ НАСОС*	P2 ГЛАВНЫЙ НАСОС		P2 ПОДПОРНЫЙ НАСОС		КОМПЛЕКТ ИЗМЕРИТЕЛЕЙ
			кВт	Л.С.	кВт	Л.С.	
1 KDN 40-160/161 7,5	3x400 В ~	JET 251 T	7,5	10	1,85	2,5	KDN 40 EN 12845

KDN UNI EN 12845 НАСОС С ДИЗЕЛЬНЫМ ПРИВОДОМ

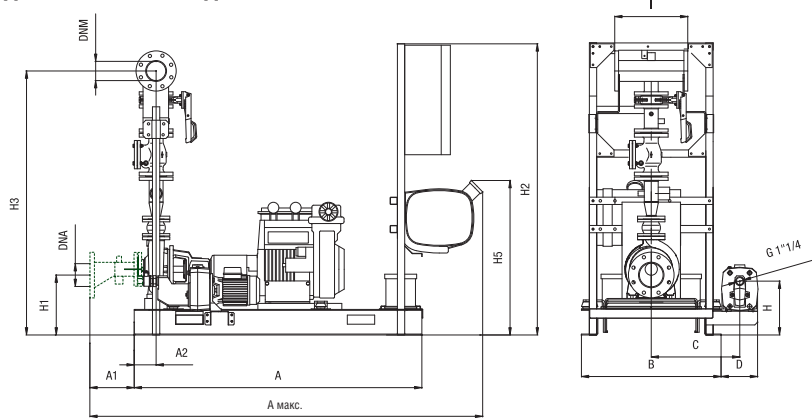
МОДЕЛЬ	ВХОД ПИТАНИЯ ЗАРЯДНОГО УСТРОЙСТВА	ПОДПОРНЫЙ НАСОС*	** P2 НАСОС С ДИЗЕЛЬНЫМ ПРИВОДОМ		P2 ПОДПОРНЫЙ НАСОС		КОМПЛЕКТ ИЗМЕРИТЕЛЕЙ	ПОВЕРХНОСТЬ ВЕНТИЛЯТОРА
			кВт	Л.С.	кВт	Л.С.		
1 KDN 40-160/161 MD	1x220-240 В ~	JET 251 T	11	15	1,85	2,5	KDN 40 EN 12845	0,22 м²

* Подпорный насос на заказ.

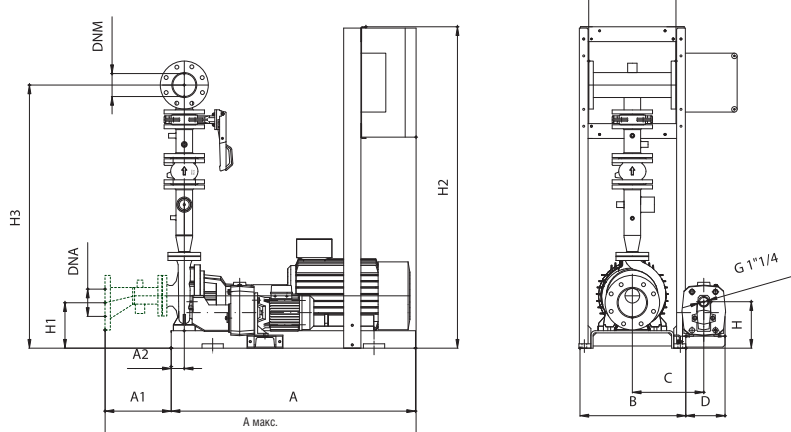
** Номинальная мощность по ISO 3046 Электродвигатель рассчитан на выработку мощности, на 10 % превышающей требуемый расход насоса.

Кривые производительности основаны на значениях кинематической вязкости, равной 1 мм²/с, и плотности, равной 1000 кг/м³. Погрешность кривых соответствует ISO 9906.

НАСОСНЫЙ МОДУЛЬ С ДИЗЕЛЬНЫМ ПРИВОДОМ



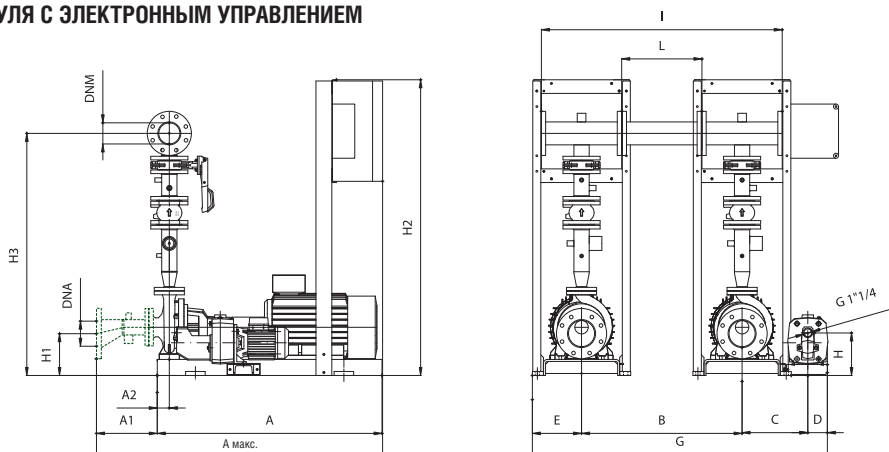
НАСОСНЫЙ МОДУЛЬ С ЭЛЕКТРОННЫМ УПРАВЛЕНИЕМ



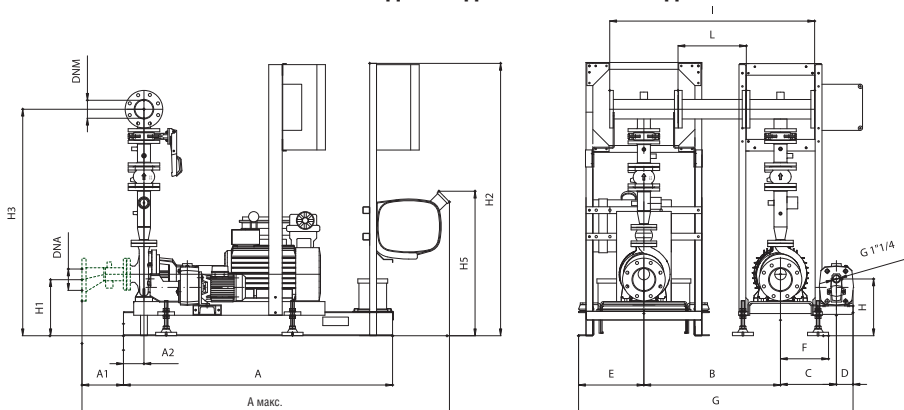
Компоненты, отмеченные пунктиром, не входят в стандартный комплект поставки.

1 KDN 40-160/161 - ПРОТИВОПОЖАРНЫЕ НАСОСНЫЕ СТАНЦИИ СТАНДАРТА UNI EN 12845

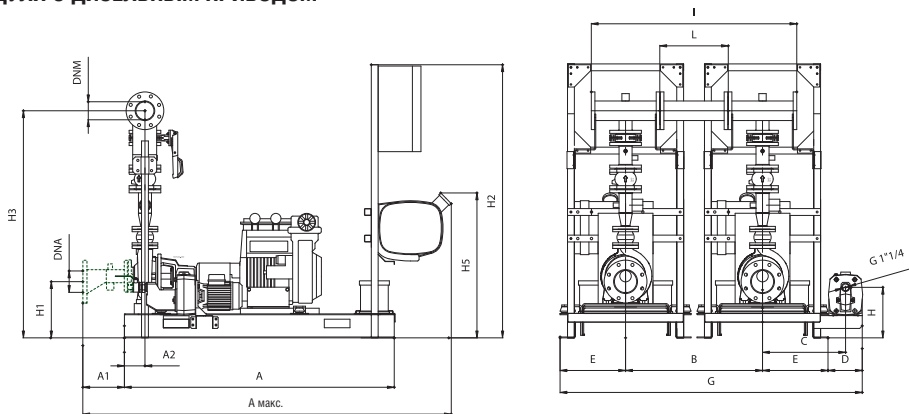
2 НАСОСНЫХ МОДУЛЯ С ЭЛЕКТРОННЫМ УПРАВЛЕНИЕМ



НАСОС С ЭЛЕКТРОННЫМ УПРАВЛЕНИЕМ + НАСОСНЫЙ МОДУЛЬ С ДИЗЕЛЬНЫМ ПРИВОДОМ



2 НАСОСНЫХ МОДУЛЯ С ДИЗЕЛЬНЫМ ПРИВОДОМ

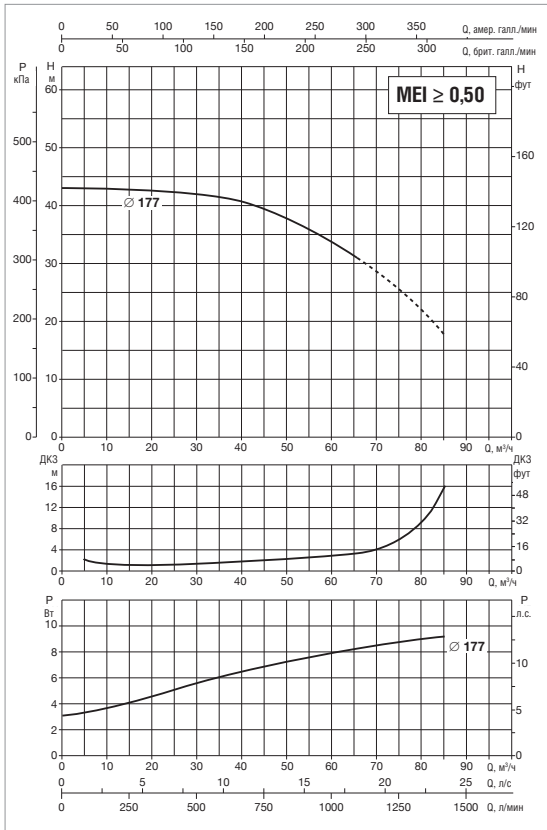


Компоненты, отмеченные пунктиром, не входят в стандартный комплект поставки.

МОДЕЛЬ	A	A макс.	A1	A2	B	C	D	E	F	G	H	H1	H2	H3	H5	I	L	DNA	DNM	ВЕС без подпорного насоса кг	ВЕС с подпорным насосом кг
1 KDN 40-160/161 - НАСОСНЫЙ МОДУЛЬ С ДИЗЕЛЬНЫМ ПРИВОДОМ	1576	2135	225	120	795	485	200	-	-	-	295	315	1600	1142	846	400	-	100	2" 1/2	570	600
1 KDN 40-160/161 - НАСОСНЫЙ МОДУЛЬ С ЭЛЕКТРОННЫМ УПРАВЛЕНИЕМ	1000	1306	283	60	450	307	180	-	-	-	220	195	1475	1142	-	400	-	100	2" 1/2	310	340
1 KDN 40-160/161 - 2 НАСОСНЫХ МОДУЛЯ С ЭЛЕКТРОННЫМ УПРАВЛЕНИЕМ	1000	1306	283	60	800	307	100	225	-	1432	220	195	1475	1142	-	1200	400	100	2" 1/2	310	340
1 KDN 40-160/161 - НАСОС С ЭЛЕКТРОННЫМ УПРАВЛЕНИЕМ + НАСОСНЫЙ МОДУЛЬ С ДИЗЕЛЬНЫМ ПРИВОДОМ	1576	2135	225	120	800	307	100	383	262	1590	340	315	1600	1262	846	1200	400	100	2" 1/2	570	340
1 KDN 40-160/161 - 2 НАСОСНЫХ МОДУЛЯ С ДИЗЕЛЬНЫМ ПРИВОДОМ	1576	2135	225	120	800	485	200	383	-	1766	295	315	1600	1262	846	1200	400	100	2" 1/2	570	600

1 KDN 40-160/177 - ПРОТИВОПОЖАРНЫЕ НАСОСНЫЕ СТАНЦИИ СТАНДАРТА UNI EN 12845

Диапазон температуры перекачиваемой жидкости: от -15 °C до +70 °C - Макс. температура окружающего воздуха: воздуха: от +4 °C до +40 °C - Макс. расход: 70 м³/ч



KDN UNI EN 12845 НАСОС С ЭЛЕКТРОННЫМ УПРАВЛЕНИЕМ

МОДЕЛЬ	ВХОД ПИТАНИЯ	ПОДПОРНЫЙ НАСОС*	P2 ГЛАВНЫЙ НАСОС		P2 ПОДПОРНЫЙ НАСОС		КОМПЛЕКТ ИЗМЕРИТЕЛЕЙ
			кВт	Л.С.	кВт	Л.С.	
1 KDN 40-160/177 11	3x400 В ~	JET 251 T	11	15	1,85	2,5	KDN 40 EN 12845

KDN UNI EN 12845 НАСОС С ДИЗЕЛЬНЫМ ПРИВОДОМ

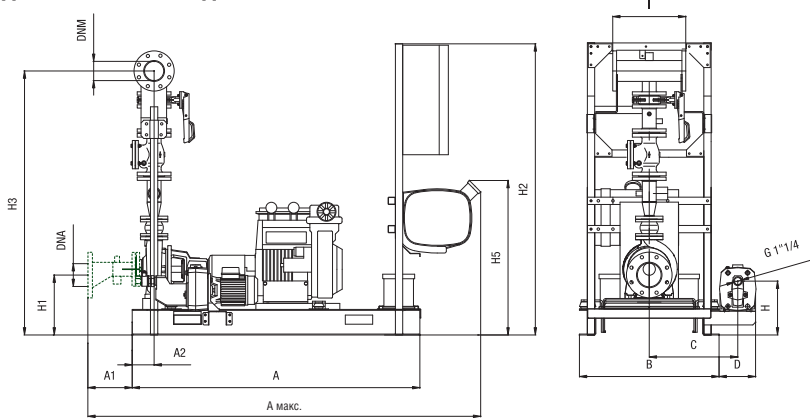
МОДЕЛЬ	ВХОД ПИТАНИЯ ЗАРЯДНОГО УСТРОЙСТВА	ПОДПОРНЫЙ НАСОС*	** P2 НАСОС С ДИЗЕЛЬНЫМ ПРИВОДОМ		P2 ПОДПОРНЫЙ НАСОС		КОМПЛЕКТ ИЗМЕРИТЕЛЕЙ	ПОВЕРХНОСТЬ ВЕНТИЛЯТОРА
			кВт	Л.С.	кВт	Л.С.		
1 KDN 40-160/177 MD	1x220-240 В ~	JET 251 T	11	15	1,85	2,5	KDN 40 EN 12845	0,22 м²

* Подпорный насос на заказ.

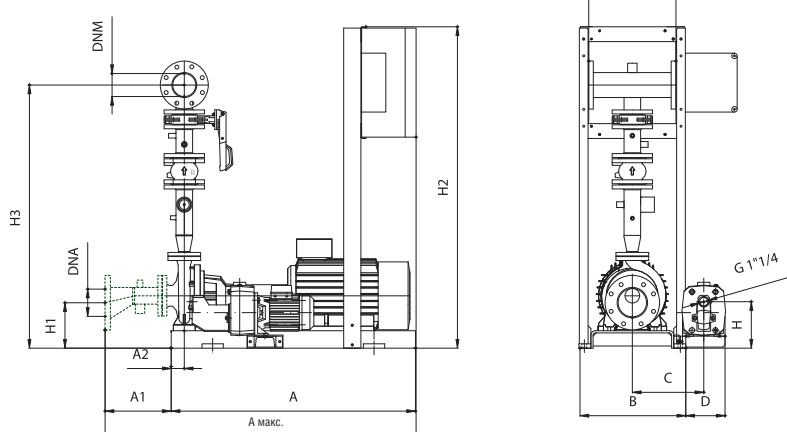
** Номинальная мощность по ISO 3046 Электродвигатель рассчитан на выработку мощности, на 10 % превышающей требуемый расход насоса.

Кривые производительности основаны на значениях кинематической вязкости, равной 1 мм²/с, и плотности, равной 1000 кг/м³. Погрешность кривых соответствует ISO 9906.

НАСОСНЫЙ МОДУЛЬ С ДИЗЕЛЬНЫМ ПРИВОДОМ



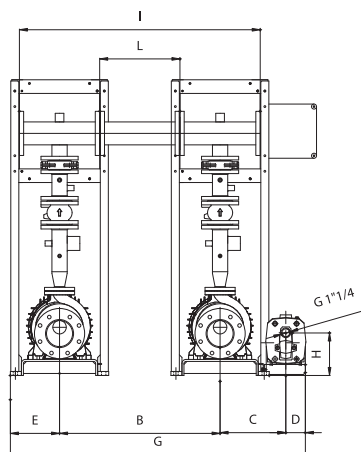
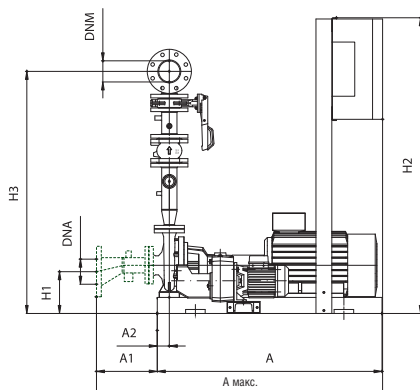
НАСОСНЫЙ МОДУЛЬ С ЭЛЕКТРОННЫМ УПРАВЛЕНИЕМ



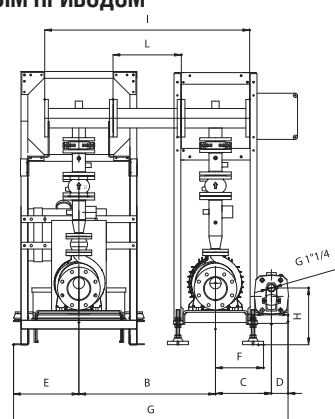
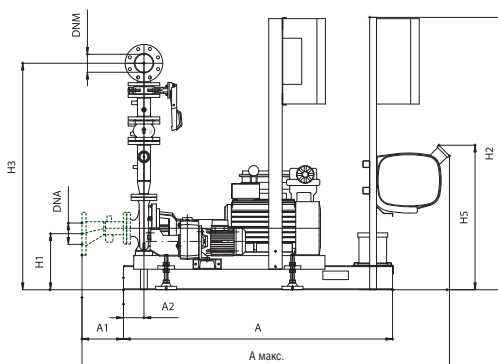
Компоненты, отмеченные пунктиром, не входят в стандартный комплект поставки.

1 KDN 40-160/177 - ПРОТИВОПОЖАРНЫЕ НАСОСНЫЕ СТАНЦИИ СТАНДАРТА UNI EN 12845

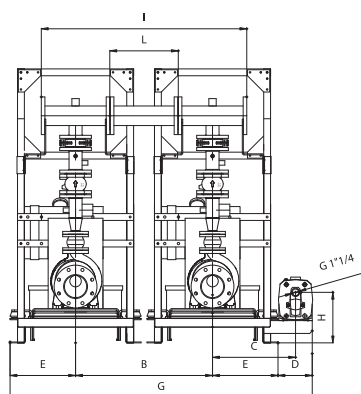
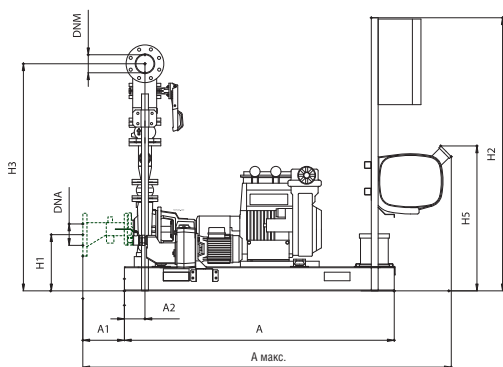
2 НАСОСНЫХ МОДУЛЯ С ЭЛЕКТРОННЫМ УПРАВЛЕНИЕМ



НАСОС С ЭЛЕКТРОННЫМ УПРАВЛЕНИЕМ + НАСОСНЫЙ МОДУЛЬ С ДИЗЕЛЬНЫМ ПРИВОДОМ



2 НАСОСНЫХ МОДУЛЯ С ДИЗЕЛЬНЫМ ПРИВОДОМ



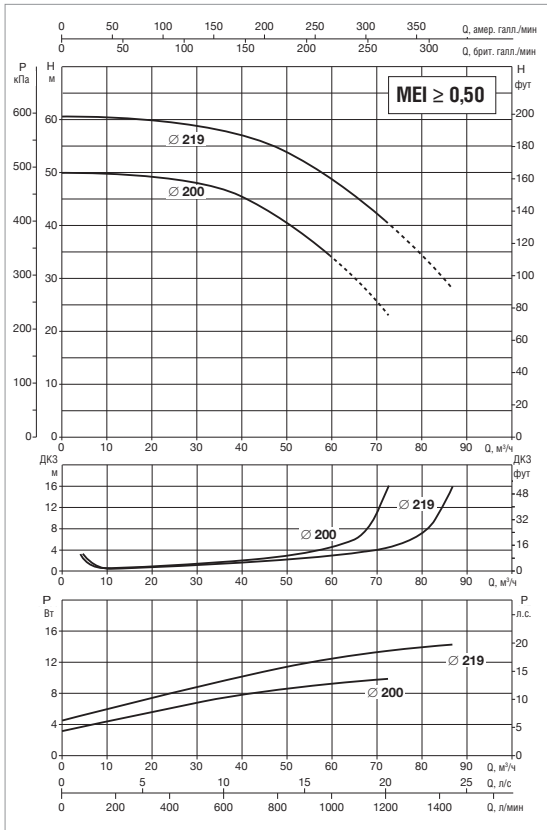
Компоненты, отмеченные пунктиром, не входят в стандартный комплект поставки.

МОДЕЛЬ	A	A макс.	A1	A2	B	C	D	E	F	G	H	H1	H2	H3	H5	I	L	DNA	DNM	ВЕС без подпорного насоса кг	ВЕС с подпорным насосом кг
1 KDN 40-160/177 - НАСОСНЫЙ МОДУЛЬ С ДИЗЕЛЬНЫМ ПРИВОДОМ	1576	2135	225	120	795	485	200	-	-	-	295	315	1600	1142	846	400	-	100	2" 1/2	570	600
1 KDN 40-160/177 - НАСОСНЫЙ МОДУЛЬ С ЭЛЕКТРОННЫМ УПРАВЛЕНИЕМ	1120	1406	283	60	490	327	180	-	-	-	220	223	1475	1167	-	400	-	100	2" 1/2	320	350
1 KDN 40-160/177 - 2 НАСОСНЫХ МОДУЛЯ С ЭЛЕКТРОННЫМ УПРАВЛЕНИЕМ	1120	1406	283	60	800	327	100	245	-	1472	220	223	1475	1167	-	1200	400	100	2" 1/2	320	350
1 KDN 40-160/177 - НАСОС С ЭЛЕКТРОННЫМ УПРАВЛЕНИЕМ + НАСОСНЫЙ МОДУЛЬ С ДИЗЕЛЬНЫМ ПРИВОДОМ	1576	2135	225	120	800	307	100	383	262	1590	340	315	1600	1262	846	1200	400	100	2" 1/2	570	340
1 KDN 40-160/177 - 2 НАСОСНЫХ МОДУЛЯ С ДИЗЕЛЬНЫМ ПРИВОДОМ	1576	2135	225	120	800	485	200	383	-	1766	295	315	1600	1262	846	1200	400	100	2" 1/2	570	600

1 KDN 40-200/200-219 - ПРОТИВОПОЖАРНЫЕ НАСОСНЫЕ СТАНЦИИ СТАНДАРТА UNI EN 12845

Диапазон температуры перекачиваемой жидкости: от -15 °C до +70 °C - Макс. температура окружающего воздуха: воздуха: от +4 °C до +40 °C - Макс. расход: 70 м³/ч

ПРОТИВОПОЖАРНЫЕ НАСОСНЫЕ СТАНЦИИ



KDN UNI EN 12845 НАСОС С ЭЛЕКТРОННЫМ УПРАВЛЕНИЕМ

МОДЕЛЬ	ВХОД ПИТАНИЯ	ПОДПОРНЫЙ НАСОС*	P2 ГЛАВНЫЙ НАСОС		P2 ПОДПОРНЫЙ НАСОС		КОМПЛЕКТ ИЗМЕРИТЕЛЕЙ
			кВт	Л.С.	кВт	Л.С.	
1 KDN 40-200/200 11	3x400 В ~	JET 251 T	11	15	1,85	2,5	KDN 40 EN 12845
1 KDN 40-200/219 15	3x400 В ~	JET 251 T	15	20	1,85	2,5	KDN 40 EN 12845

KDN UNI EN 12845 НАСОС С ДИЗЕЛЬНЫМ ПРИВОДОМ

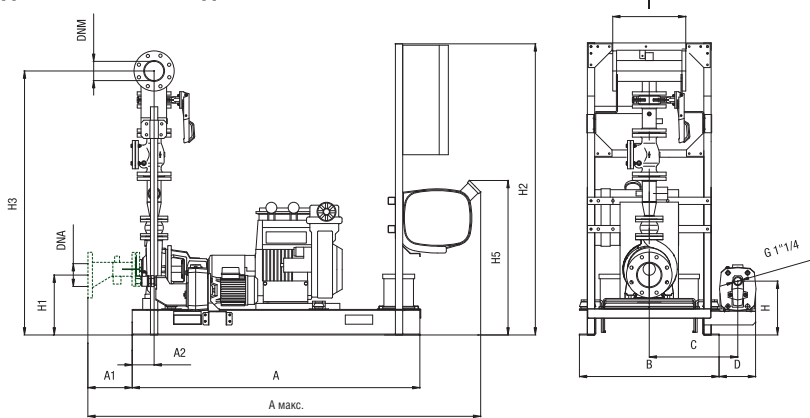
МОДЕЛЬ	ВХОД ПИТАНИЯ ЗАРЯДНОГО УСТРОЙСТВА	ПОДПОРНЫЙ НАСОС*	** P2 НАСОС С ДИЗЕЛЬНЫМ ПРИВОДОМ		P2 ПОДПОРНЫЙ НАСОС		КОМПЛЕКТ ИЗМЕРИТЕЛЕЙ	ПОВЕРХНОСТЬ ВЕНТИЛЯТОРА
			кВт	Л.С.	кВт	Л.С.		
1 KDN 40-200/200 MD	1x220-240 В ~	JET 251 T	15	20	1,85	2,5	KDN 40 EN 12845	0,22 м²
1 KDN 40-200/219 MD	1x220-240 В ~	JET 251 T	15	20	1,85	2,5	KDN 40 EN 12845	0,22 м²

* Подпорный насос на заказ.

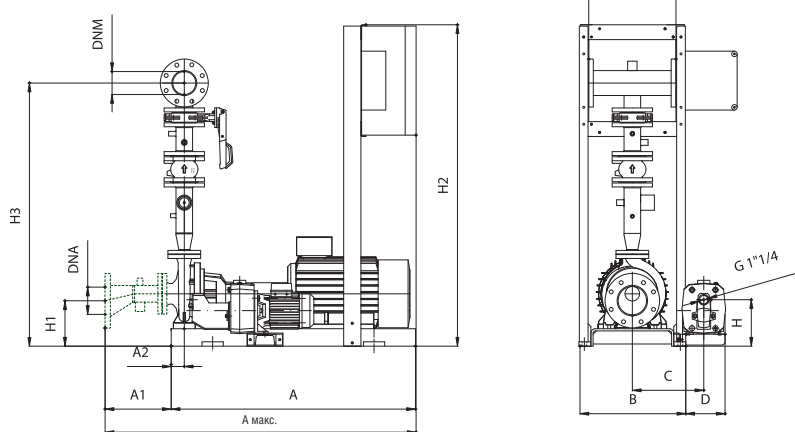
** Номинальная мощность по ISO 3046 Электродвигатель рассчитан на выработку мощности, на 10 % превышающей требуемый расход насоса.

Кривые производительности основаны на значениях кинематической вязкости, равной 1 мм²/с, и плотности, равной 1000 кг/м³. Погрешность кривых соответствует ISO 9906.

НАСОСНЫЙ МОДУЛЬ С ДИЗЕЛЬНЫМ ПРИВОДОМ



НАСОСНЫЙ МОДУЛЬ С ЭЛЕКТРОННЫМ УПРАВЛЕНИЕМ

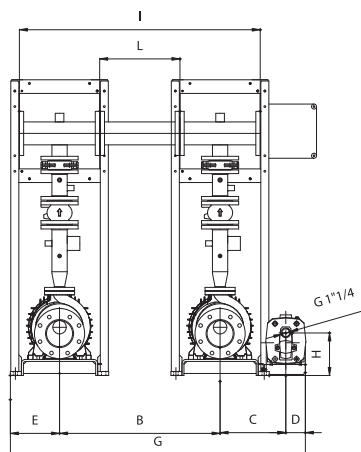
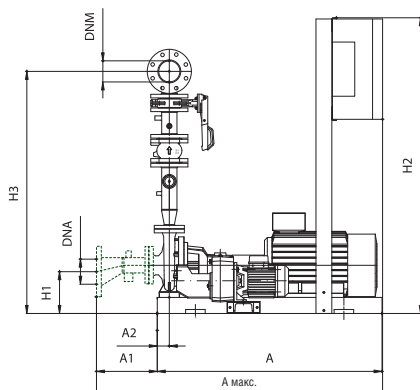


Компоненты, отмеченные пунктиром, не входят в стандартный комплект поставки.

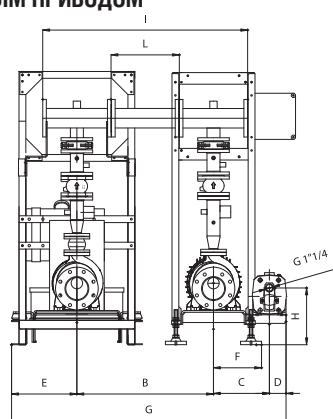
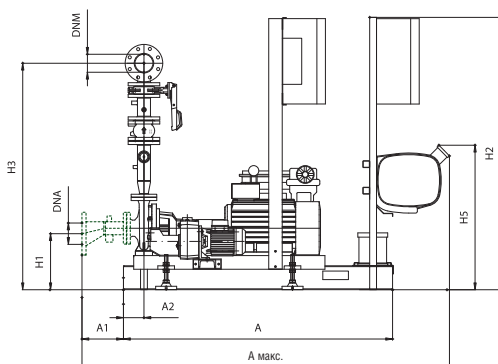


1 KDN 40-200/200-219 - ПРОТИВОПОЖАРНЫЕ НАСОСНЫЕ СТАНЦИИ СТАНДАРТА UNI EN 12845

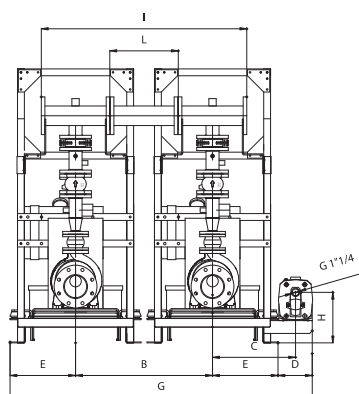
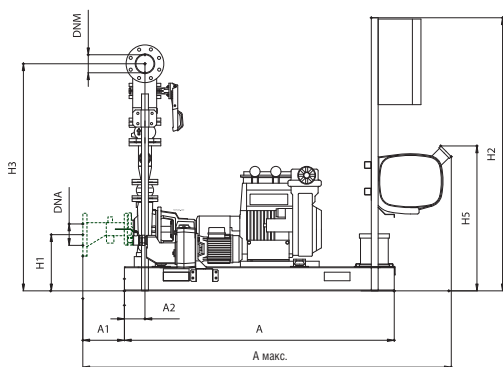
2 НАСОСНЫХ МОДУЛЯ С ЭЛЕКТРОННЫМ УПРАВЛЕНИЕМ



НАСОС С ЭЛЕКТРОННЫМ УПРАВЛЕНИЕМ + НАСОСНЫЙ МОДУЛЬ С ДИЗЕЛЬНЫМ ПРИВОДОМ



2 НАСОСНЫХ МОДУЛЯ С ДИЗЕЛЬНЫМ ПРИВОДОМ

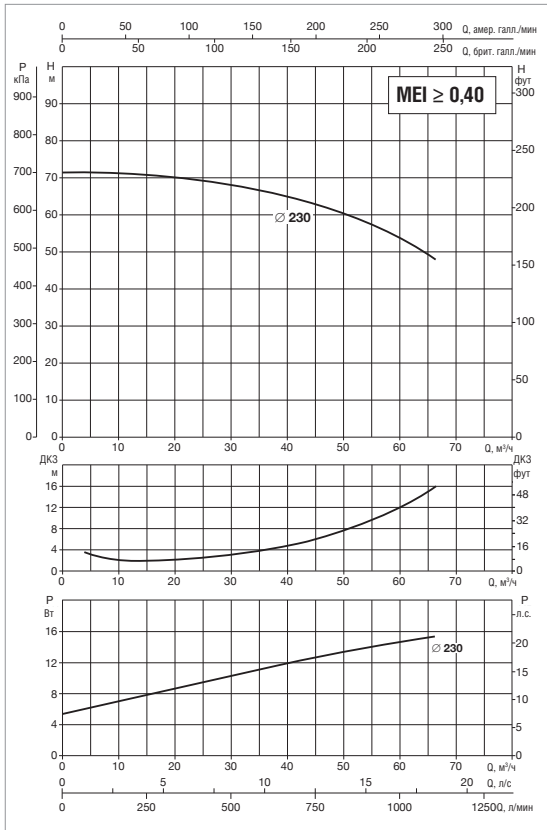


Компоненты, отмеченные пунктиром, не входят в стандартный комплект поставки.

МОДЕЛЬ	A	A макс.	A1	A2	B	C	D	E	F	G	H	H1	H2	H3	H5	I	L	DNA	DNM	ВЕС без подпорного насоса кг	ВЕС с подпорным насосом кг
1 KDN 40-200/200-219 - НАСОСНЫЙ МОДУЛЬ С ДИЗЕЛЬНЫМ ПРИВОДОМ	1576	2155	245	120	795	485	200	-	-	-	295	343	1600	1307	846	400	-	100	2" 1/2	590	620
1 KDN 40-200/200-219 - НАСОСНЫЙ МОДУЛЬ С ЭЛЕКТРОННЫМ УПРАВЛЕНИЕМ	1120	1426	303	60	490	327	180	-	-	-	220	223	1475	1187	-	400	-	100	2" 1/2	430	450
1 KDN 40-200/200-219 - 2 НАСОСНЫХ МОДУЛЯ С ЭЛЕКТРОННЫМ УПРАВЛЕНИЕМ	1120	1406	303	60	800	327	100	245	-	1472	220	223	1475	1187	-	1200	400	100	2" 1/2	430	450
1 KDN 40-200/200-219 - НАСОС С ЭЛЕКТРОННЫМ УПРАВЛЕНИЕМ + НАСОСНЫЙ МОДУЛЬ С ДИЗЕЛЬНЫМ ПРИВОДОМ	1576	2155	245	120	800	327	100	383	282	1610	340	343	1600	1307	846	1200	400	100	2" 1/2	590	350
1 KDN 40-200/200-219 - 2 НАСОСНЫХ МОДУЛЯ С ДИЗЕЛЬНЫМ ПРИВОДОМ	1576	2155	245	120	800	485	200	383	-	1766	295	343	1600	1307	846	1200	400	100	2" 1/2	590	620

1 KDN 40-250/230 - ПРОТИВОПОЖАРНЫЕ НАСОСНЫЕ СТАНЦИИ СТАНДАРТА UNI EN 12845

Диапазон температуры перекачиваемой жидкости: от -15 °С до +70 °С - Макс. температура окружающего воздуха: воздуха: от +4 °С до +40 °С - Макс. расход: 70 м³/ч



KDN UNI EN 12845 НАСОС С ЭЛЕКТРОННЫМ УПРАВЛЕНИЕМ

МОДЕЛЬ	ВХОД ПИТАНИЯ	ПОДПОРНЫЙ НАСОС*	P2 ГЛАВНЫЙ НАСОС		P2 ПОДПОРНЫЙ НАСОС		КОМПЛЕКТ ИЗМЕРИТЕЛЕЙ
			кВт	Л.С.	кВт	Л.С.	
1 KDN 40-250/230 15	3x400 В ~	JET 251 T	15	20	1,85	2,5	KDN 40 EN 12845

KDN UNI EN 12845 НАСОС С ДИЗЕЛЬНЫМ ПРИВОДОМ

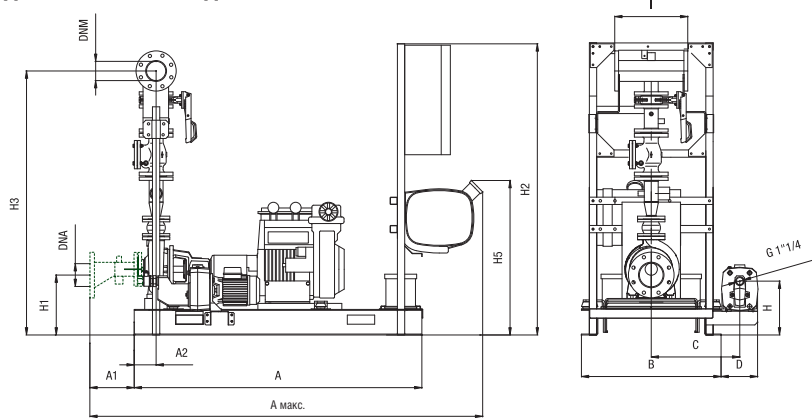
МОДЕЛЬ	ВХОД ПИТАНИЯ ЗАРЯДНОГО УСТРОЙСТВА	ПОДПОРНЫЙ НАСОС*	** P2 НАСОС С ДИЗЕЛЬНЫМ ПРИВОДОМ		P2 ПОДПОРНЫЙ НАСОС		КОМПЛЕКТ ИЗМЕРИТЕЛЕЙ	ПОВЕРХНОСТЬ ВЕНТИЛЯТОРА
			кВт	Л.С.	кВт	Л.С.		
1 KDN 40-250/230 MD	1x220-240 В ~	JET 251 T	19	25	1,85	2,5	KDN 40 EN 12845	0,22 м²

* Подпорный насос на заказ.

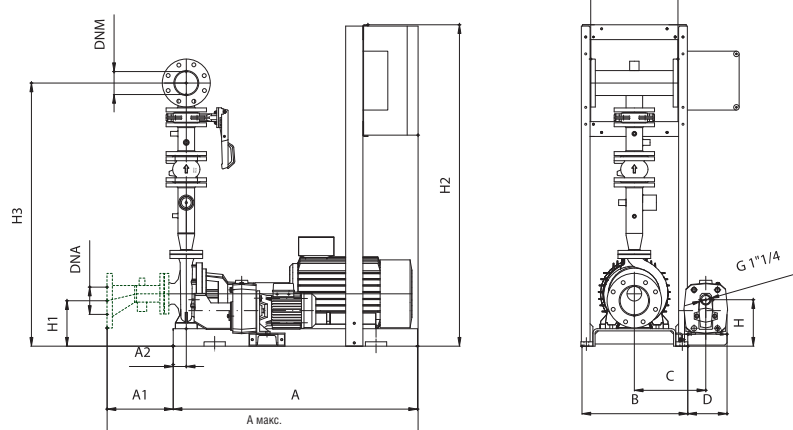
** Номинальная мощность по ISO 3046 Электродвигатель рассчитан на выработку мощности, на 10 % превышающей требуемый расход насоса.

Кривые производительности основаны на значениях кинематической вязкости, равной 1 мм²/с, и плотности, равной 1000 кг/м³. Погрешность кривых соответствует ISO 9906.

НАСОСНЫЙ МОДУЛЬ С ДИЗЕЛЬНЫМ ПРИВОДОМ



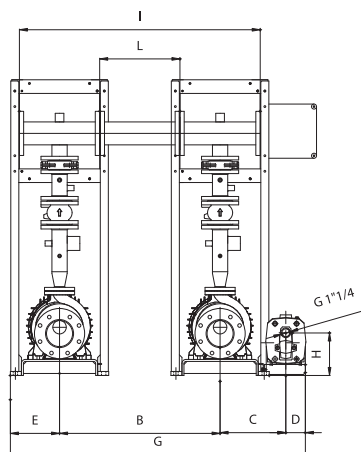
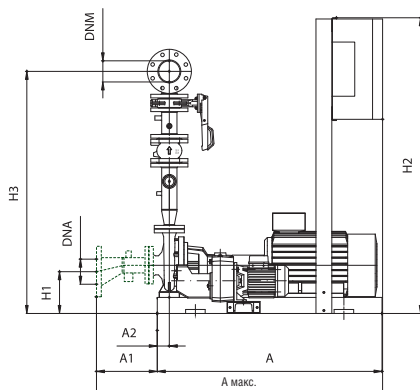
НАСОСНЫЙ МОДУЛЬ С ЭЛЕКТРОННЫМ УПРАВЛЕНИЕМ



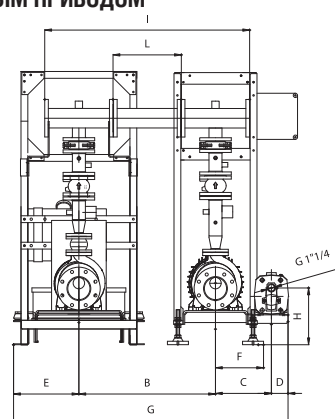
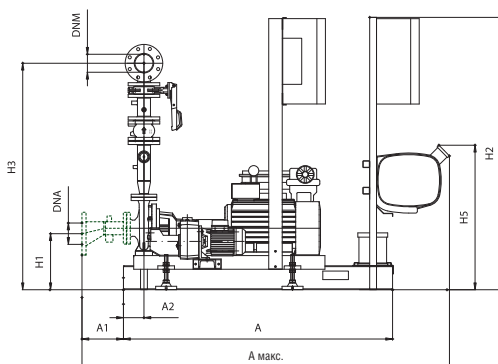
Компоненты, отмеченные пунктиром, не входят в стандартный комплект поставки.

1 KDN 40-250/230 - ПРОТИВОПОЖАРНЫЕ НАСОСНЫЕ СТАНЦИИ СТАНДАРТА UNI EN 12845

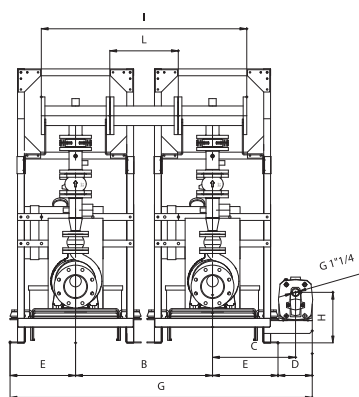
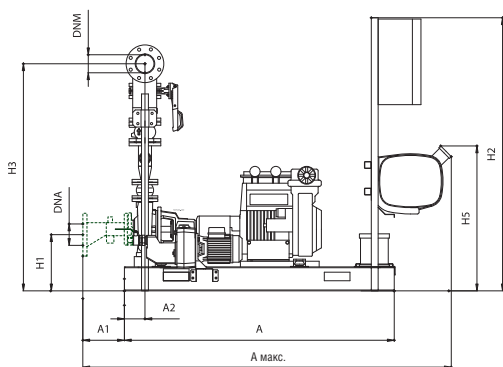
2 НАСОСНЫХ МОДУЛЯ С ЭЛЕКТРОННЫМ УПРАВЛЕНИЕМ



НАСОС С ЭЛЕКТРОННЫМ УПРАВЛЕНИЕМ + НАСОСНЫЙ МОДУЛЬ С ДИЗЕЛЬНЫМ ПРИВОДОМ



2 НАСОСНЫХ МОДУЛЯ С ДИЗЕЛЬНЫМ ПРИВОДОМ

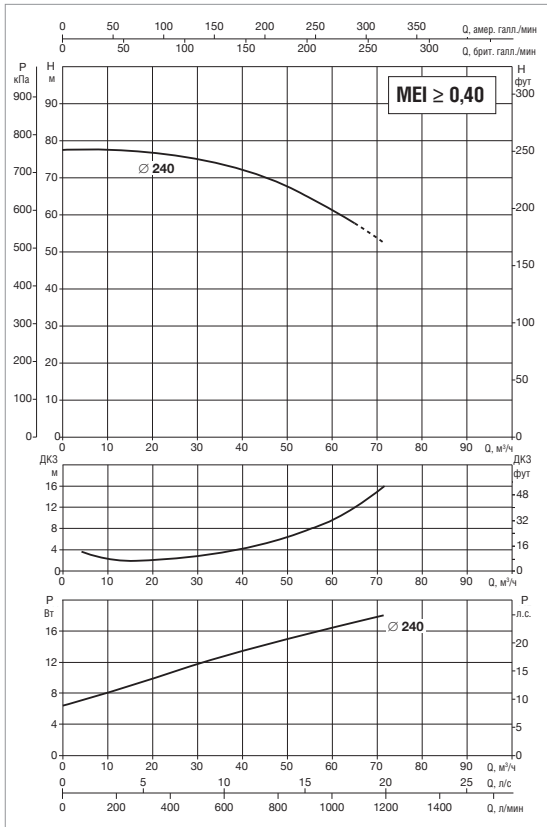


Компоненты, отмеченные пунктиром, не входят в стандартный комплект поставки.

МОДЕЛЬ	A	A макс.	A1	A2	B	C	D	E	F	G	H	H1	H2	H3	H5	I	L	DNA	DNM	ВЕС без подпорного насоса кг	ВЕС с подпорным насосом кг	
1 KDN 40-250/230 - НАСОСНЫЙ МОДУЛЬ С ДИЗЕЛЬНЫМ ПРИВОДОМ	1576	2155	245	120	795	485	200	-	-	295	343	1600	1352	846	400	-	100	2" 1/2	2" 1/2	600	630	
1 KDN 40-250/230 - НАСОСНЫЙ МОДУЛЬ С ЭЛЕКТРОННЫМ УПРАВЛЕНИЕМ	1250	1538	288	75	540	325	180	-	-	220	243	1475	1252	-	400	-	100	2" 1/2	2" 1/2	450	480	
1 KDN 40-250/230 - 2 НАСОСНЫХ МОДУЛЯ С ЭЛЕКТРОННЫМ УПРАВЛЕНИЕМ	1250	1538	288	75	800	352	100	270	-	1522	220	243	1475	1252	-	1200	400	100	2" 1/2	2" 1/2	450	480
1 KDN 40-250/230 - НАСОС С ЭЛЕКТРОННЫМ УПРАВЛЕНИЕМ + НАСОСНЫЙ МОДУЛЬ С ДИЗЕЛЬНЫМ ПРИВОДОМ	1576	2155	245	120	800	352	100	383	307	1635	320	343	1600	1352	846	1200	400	100	2" 1/2	2" 1/2	600	480
1 KDN 40-250/230- 2 НАСОСНЫХ МОДУЛЯ С ДИЗЕЛЬНЫМ ПРИВОДОМ	1576	2155	245	120	800	485	200	383	-	1766	295	343	1600	1352	846	1200	400	100	2" 1/2	2" 1/2	600	630

1 KDN 40-250/240 - ПРОТИВОПОЖАРНЫЕ НАСОСНЫЕ СТАНЦИИ СТАНДАРТА UNI EN 12845

Диапазон температуры перекачиваемой жидкости: от -15 °С до +70 °С - Макс. температура окружающего воздуха: воздуха: от +4 °С до +40 °С - Макс. расход: 70 м³/ч



KDN UNI EN 12845 НАСОС С ЭЛЕКТРОННЫМ УПРАВЛЕНИЕМ

МОДЕЛЬ	ВХОД ПИТАНИЯ	ПОДПОРНЫЙ НАСОС*	P2 ГЛАВНЫЙ НАСОС		P2 ПОДПОРНЫЙ НАСОС		КОМПЛЕКТ ИЗМЕРИТЕЛЕЙ
			кВт	Л.С.	кВт	Л.С.	
1 KDN 40-250/240 18,5	3x400 В ~	JET 251 T	18,5	25	1,85	2,5	KDN 40 EN 12845

KDN UNI EN 12845 НАСОС С ДИЗЕЛЬНЫМ ПРИВОДОМ

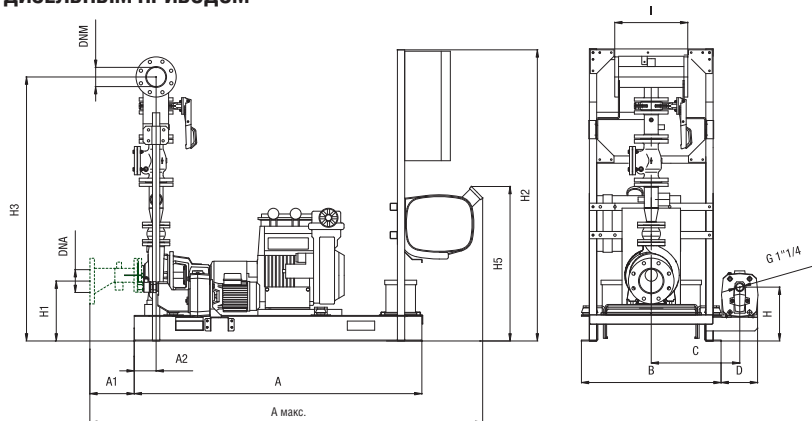
МОДЕЛЬ	ВХОД ПИТАНИЯ ЗАРЯДНОГО УСТРОЙСТВА	ПОДПОРНЫЙ НАСОС*	** P2 НАСОС С ДИЗЕЛЬНЫМ ПРИВОДОМ		P2 ПОДПОРНЫЙ НАСОС		КОМПЛЕКТ ИЗМЕРИТЕЛЕЙ	ПОВЕРХНОСТЬ ВЕНТИЛЯТОРА
			кВт	Л.С.	кВт	Л.С.		
1 KDN 40-250/240 MD	1x220-240 В ~	JET 251 T	19	25	1,85	2,5	KDN 40 EN 12845	0,22 м²

* Подпорный насос на заказ.

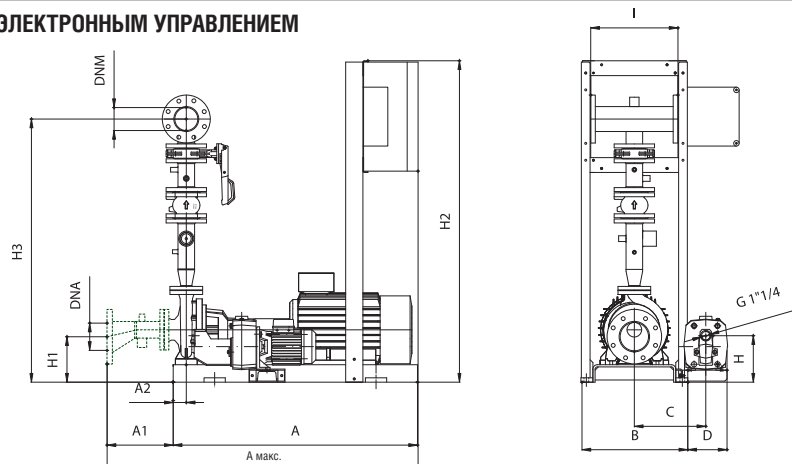
** Номинальная мощность по ISO 3046 Электродвигатель рассчитан на выработку мощности, на 10 % превышающей требуемый расход насоса.

Кривые производительности основаны на значениях кинематической вязкости, равной 1 мм²/с, и плотности, равной 1000 кг/м³. Погрешность кривых соответствует ISO 9906.

НАСОСНЫЙ МОДУЛЬ С ДИЗЕЛЬНЫМ ПРИВОДОМ



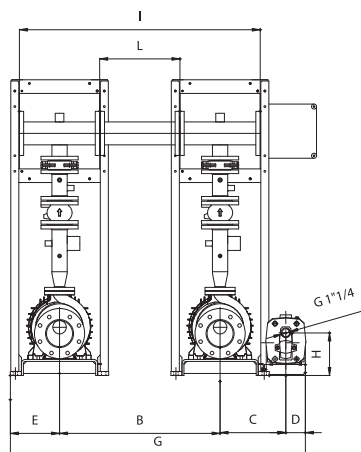
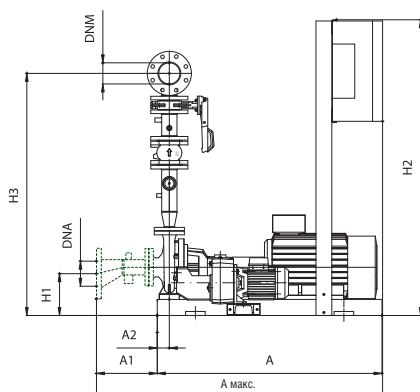
НАСОСНЫЙ МОДУЛЬ С ЭЛЕКТРОННЫМ УПРАВЛЕНИЕМ



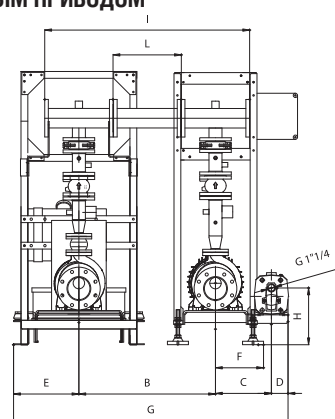
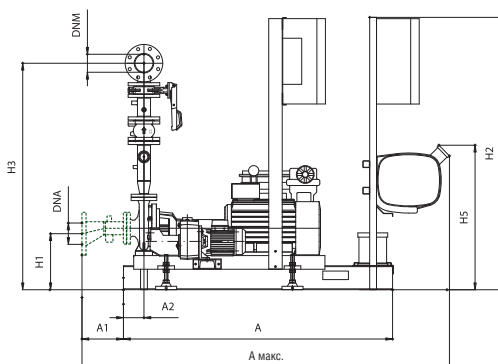
Компоненты, отмеченные пунктиром, не входят в стандартный комплект поставки.

1 KDN 40-250/240 - ПРОТИВОПОЖАРНЫЕ НАСОСНЫЕ СТАНЦИИ СТАНДАРТА UNI EN 12845

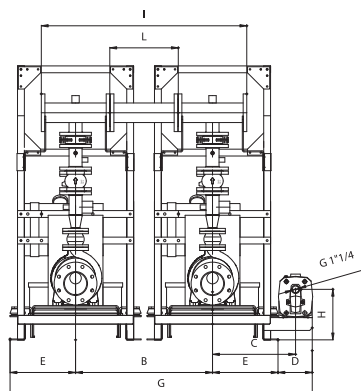
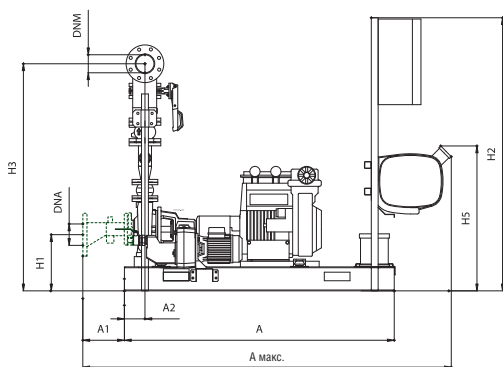
2 НАСОСНЫХ МОДУЛЯ С ЭЛЕКТРОННЫМ УПРАВЛЕНИЕМ



НАСОС С ЭЛЕКТРОННЫМ УПРАВЛЕНИЕМ + НАСОСНЫЙ МОДУЛЬ С ДИЗЕЛЬНЫМ ПРИВОДОМ



2 НАСОСНЫХ МОДУЛЯ С ДИЗЕЛЬНЫМ ПРИВОДОМ

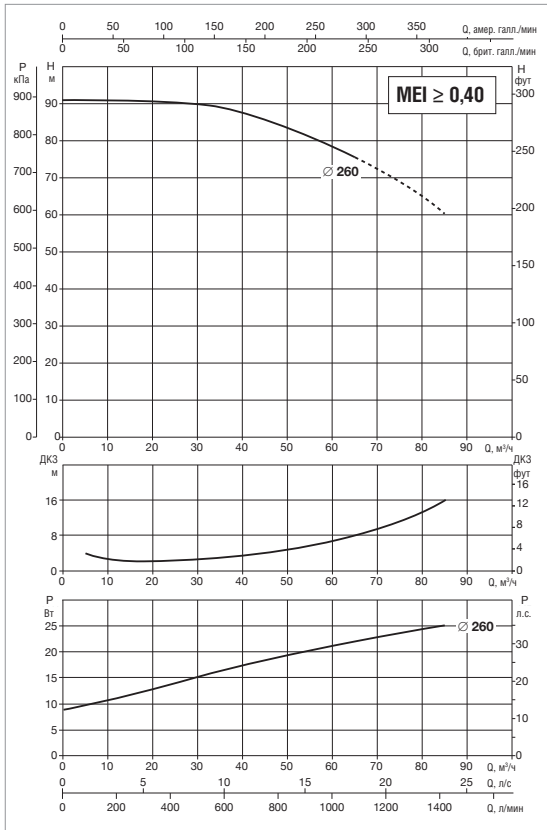


Компоненты, отмеченные пунктиром, не входят в стандартный комплект поставки.

МОДЕЛЬ	A	A макс.	A1	A2	B	C	D	E	F	G	H	H1	H2	H3	H5	I	L	DNA	DNM	ВЕС без подпорного насоса кг	ВЕС с подпорным насосом кг
1 KDN 40-250/240 - НАСОСНЫЙ МОДУЛЬ С ДИЗЕЛЬНЫМ ПРИВОДОМ	1576	2155	245	120	795	485	200	-	-	-	295	343	1600	1352	846	400	-	100	2" 1/2	600	630
1 KDN 40-250/240 - НАСОСНЫЙ МОДУЛЬ С ЭЛЕКТРОННЫМ УПРАВЛЕНИЕМ	1250	1538	288	75	540	325	180	-	-	-	220	243	1475	1252	-	400	-	100	2" 1/2	450	480
1 KDN 40-250/240 - 2 НАСОСНЫХ МОДУЛЯ С ЭЛЕКТРОННЫМ УПРАВЛЕНИЕМ	1250	1538	288	75	800	352	100	270	-	1522	220	243	1475	1252	-	1200	400	100	2" 1/2	450	480
1 KDN 40-250/240 - НАСОС С ЭЛЕКТРОННЫМ УПРАВЛЕНИЕМ + НАСОСНЫЙ МОДУЛЬ С ДИЗЕЛЬНЫМ ПРИВОДОМ	1576	2155	245	120	800	352	100	383	307	1635	320	363	1600	1372	846	1200	400	100	2" 1/2	650	480
1 KDN 40-250/240 - 2 НАСОСНЫХ МОДУЛЯ С ДИЗЕЛЬНЫМ ПРИВОДОМ	1576	2155	245	120	800	485	200	383	-	1766	295	343	1600	1352	846	1200	400	100	2" 1/2	600	630

1 KDN 40-250/260 - ПРОТИВОПОЖАРНЫЕ НАСОСНЫЕ СТАНЦИИ СТАНДАРТА UNI EN 12845

Диапазон температуры перекачиваемой жидкости: от -15 °С до +70 °С - Макс. температура окружающего воздуха: воздуха: от +4 °С до +40 °С - Макс. расход: 70 м³/ч



KDN UNI EN 12845 НАСОС С ЭЛЕКТРОННЫМ УПРАВЛЕНИЕМ

МОДЕЛЬ	ВХОД ПИТАНИЯ	ПОДПОРНЫЙ НАСОС*	P2 ГЛАВНЫЙ НАСОС		P2 ПОДПОРНЫЙ НАСОС		КОМПЛЕКТ ИЗМЕРИТЕЛЕЙ
			кВт	Л.С.	кВт	Л.С.	
1 KDN 40-250/260 30	3x400 В ~	JET 251 T	30	40	1,85	2,5	KDN 40 EN 12845

KDN UNI EN 12845 НАСОС С ДИЗЕЛЬНЫМ ПРИВОДОМ

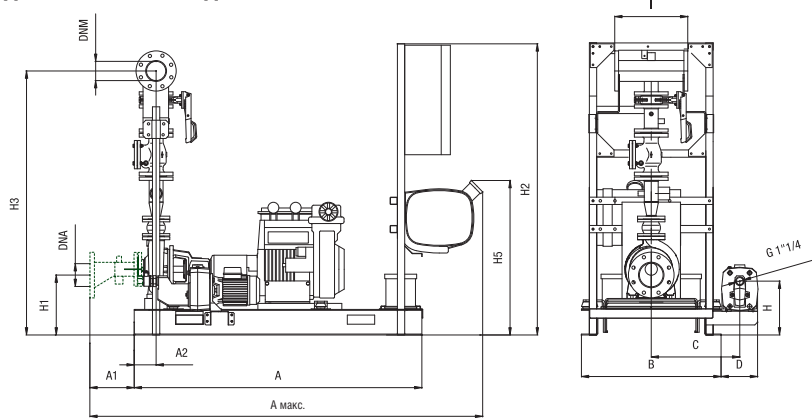
МОДЕЛЬ	ВХОД ПИТАНИЯ ЗАРЯДНОГО УСТРОЙСТВА	ПОДПОРНЫЙ НАСОС*	** P2 НАСОС С ДИЗЕЛЬНЫМ ПРИВОДОМ		P2 ПОДПОРНЫЙ НАСОС		КОМПЛЕКТ ИЗМЕРИТЕЛЕЙ	ПОВЕРХНОСТЬ ВЕНТИЛЯТОРА
			кВт	Л.С.	кВт	Л.С.		
1 KDN 40-250/260 MD	1x220-240 В ~	JET 251 T	26	35	1,85	2,5	KDN 40 EN 12845	0,22 м²

* Подпорный насос на заказ.

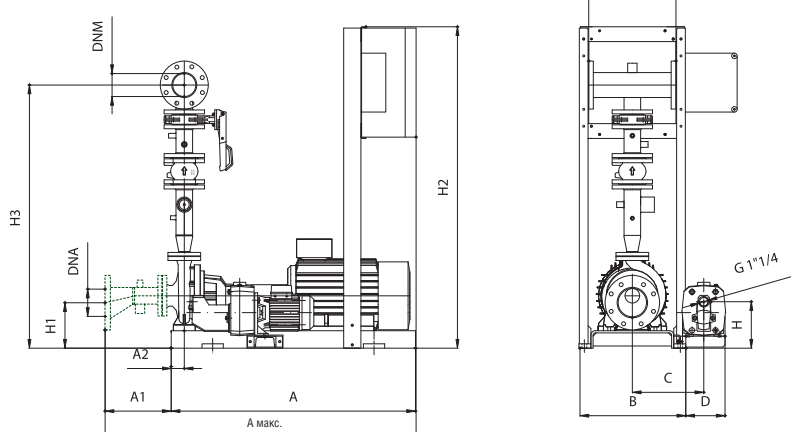
** Номинальная мощность по ISO 3046 Электродвигатель рассчитан на выработку мощности, на 10 % превышающей требуемый расход насоса.

Кривые производительности основаны на значениях кинематической вязкости, равной 1 мм²/с, и плотности, равной 1000 кг/м³. Погрешность кривых соответствует ISO 9906.

НАСОСНЫЙ МОДУЛЬ С ДИЗЕЛЬНЫМ ПРИВОДОМ



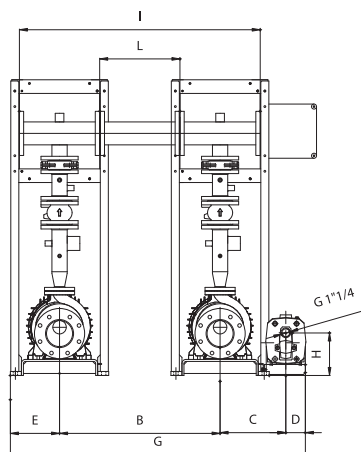
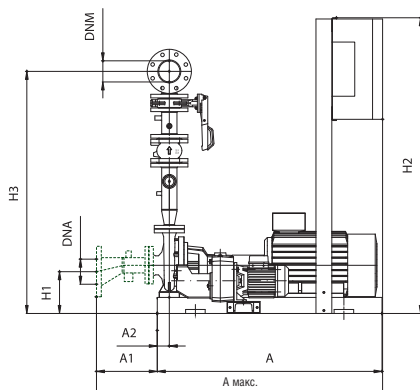
НАСОСНЫЙ МОДУЛЬ С ЭЛЕКТРОННЫМ УПРАВЛЕНИЕМ



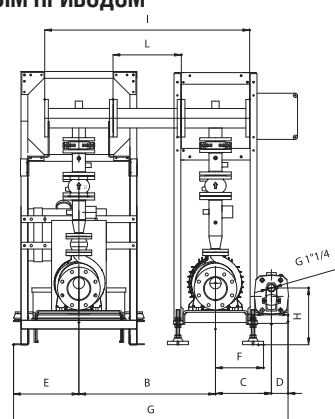
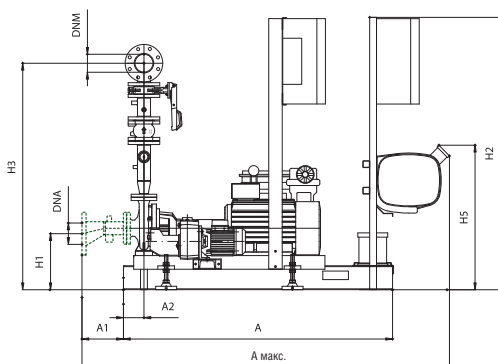
Компоненты, отмеченные пунктиром, не входят в стандартный комплект поставки.

1 KDN 40-250/260 - ПРОТИВОПОЖАРНЫЕ НАСОСНЫЕ СТАНЦИИ СТАНДАРТА UNI EN 12845

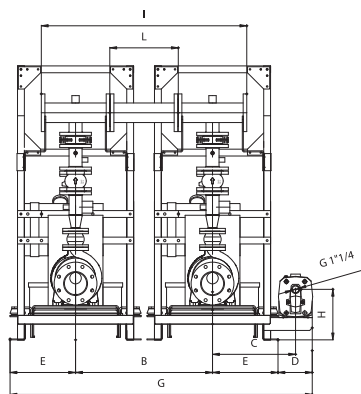
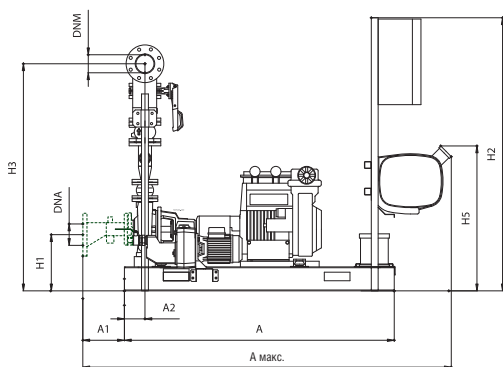
2 НАСОСНЫХ МОДУЛЯ С ЭЛЕКТРОННЫМ УПРАВЛЕНИЕМ



НАСОС С ЭЛЕКТРОННЫМ УПРАВЛЕНИЕМ + НАСОСНЫЙ МОДУЛЬ С ДИЗЕЛЬНЫМ ПРИВОДОМ



2 НАСОСНЫХ МОДУЛЯ С ДИЗЕЛЬНЫМ ПРИВОДОМ

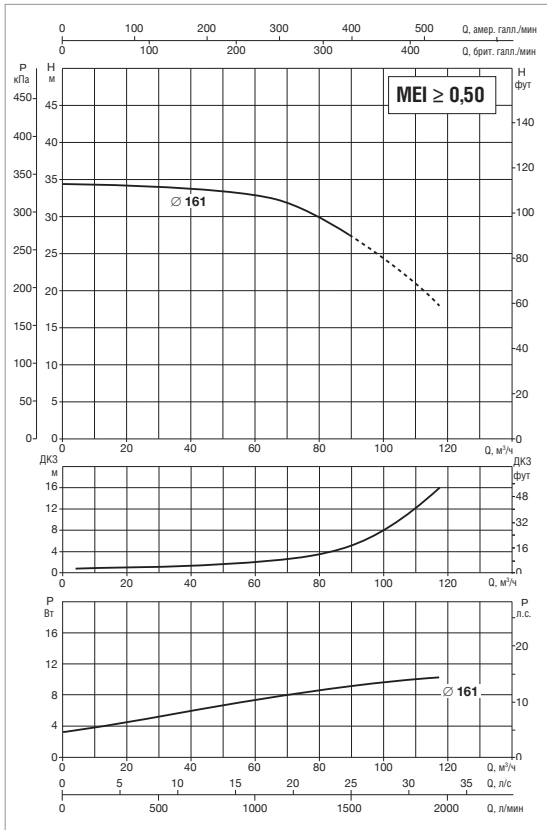


Компоненты, отмеченные пунктиром, не входят в стандартный комплект поставки.

МОДЕЛЬ	A	A макс.	A1	A2	B	C	D	E	F	G	H	H1	H2	H3	H5	I	L	DNA	DNM	ВЕС без подпорного насоса кг	ВЕС с подпорным насосом кг
1 KDN 40-250/260 - НАСОСНЫЙ МОДУЛЬ С ДИЗЕЛЬНЫМ ПРИВОДОМ	1576	2155	245	120	795	485	200	-	-	-	295	363	1600	1372	846	400	-	100	2" 1/2	650	680
1 KDN 40-250/260 - НАСОСНЫЙ МОДУЛЬ С ЭЛЕКТРОННЫМ УПРАВЛЕНИЕМ	1250	1538	288	75	540	325	180	-	-	-	220	243	1475	1252	-	400	-	100	2" 1/2	450	480
1 KDN 40-250/260 - 2 НАСОСНЫХ МОДУЛЯ С ЭЛЕКТРОННЫМ УПРАВЛЕНИЕМ	1250	1538	288	75	800	352	100	270	-	1522	220	243	1475	1252	-	1200	400	100	2" 1/2	450	480
1 KDN 40-250/260 - НАСОС С ЭЛЕКТРОННЫМ УПРАВЛЕНИЕМ + НАСОСНЫЙ МОДУЛЬ С ДИЗЕЛЬНЫМ ПРИВОДОМ	1576	2155	245	120	800	352	100	383	307	1635	320	363	1600	1372	846	1200	400	100	2" 1/2	650	480
1 KDN 40-250/260 - 2 НАСОСНЫХ МОДУЛЯ С ДИЗЕЛЬНЫМ ПРИВОДОМ	1576	2155	245	120	800	485	200	383	-	1766	295	363	1600	1372	846	1200	400	100	2" 1/2	650	680

1 KDN 50-160/161 - ПРОТИВОПОЖАРНЫЕ НАСОСНЫЕ СТАНЦИИ СТАНДАРТА UNI EN 12845

Диапазон температуры перекачиваемой жидкости: от -15 °C до +70 °C - Макс. температура окружающего воздуха: воздуха: от +4 °C до +40 °C - Макс. расход: 100 м³/ч



KDN UNI EN 12845 НАСОС С ЭЛЕКТРОННЫМ УПРАВЛЕНИЕМ

МОДЕЛЬ	ВХОД ПИТАНИЯ	ПОДПОРНЫЙ НАСОС*	P2 ГЛАВНЫЙ НАСОС		P2 ПОДПОРНЫЙ НАСОС		КОМПЛЕКТ ИЗМЕРИТЕЛЕЙ
			кВт	Л.С.	кВт	Л.С.	
1 KDN 50-160/161 11	3x400 В ~	JET 251 T	11	15	1,85	2,5	KDN 50 EN 12845

KDN UNI EN 12845 НАСОС С ДИЗЕЛЬНЫМ ПРИВОДОМ

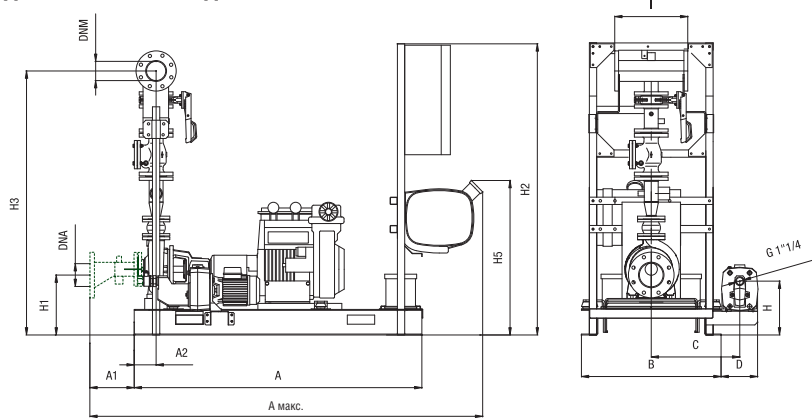
МОДЕЛЬ	ВХОД ПИТАНИЯ ЗАРЯДНОГО УСТРОЙСТВА	ПОДПОРНЫЙ НАСОС*	** P2 НАСОС С ДИЗЕЛЬНЫМ ПРИВОДОМ		P2 ПОДПОРНЫЙ НАСОС		КОМПЛЕКТ ИЗМЕРИТЕЛЕЙ	ПОВЕРХНОСТЬ ВЕНТИЛЯТОРА
			кВт	Л.С.	кВт	Л.С.		
1 KDN 50-160/161 MD	1x220-240 В ~	JET 251 T	11	15	1,85	2,5	KDN 50 EN 12845	0,22 м²

* Подпорный насос на заказ.

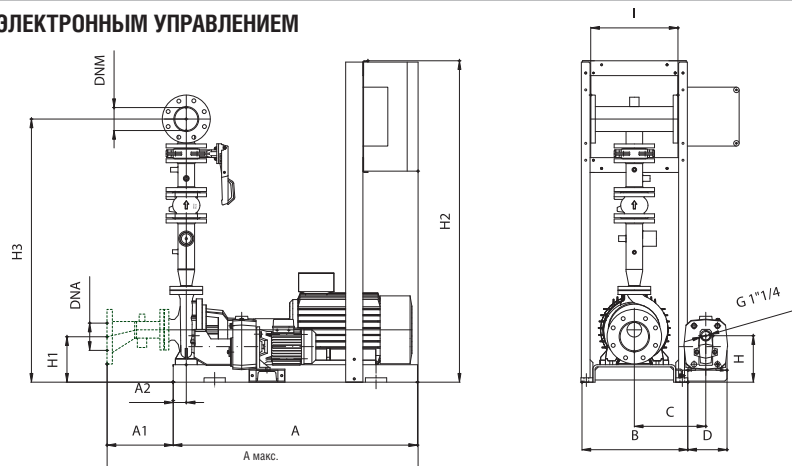
** Номинальная мощность по ISO 3046 Электродвигатель рассчитан на выработку мощности, на 10 % превышающей требуемый расход насоса.

Кривые производительности основаны на значениях кинематической вязкости, равной 1 мм²/с, и плотности, равной 1000 кг/м³. Погрешность кривых соответствует ISO 9906.

НАСОСНЫЙ МОДУЛЬ С ДИЗЕЛЬНЫМ ПРИВОДОМ



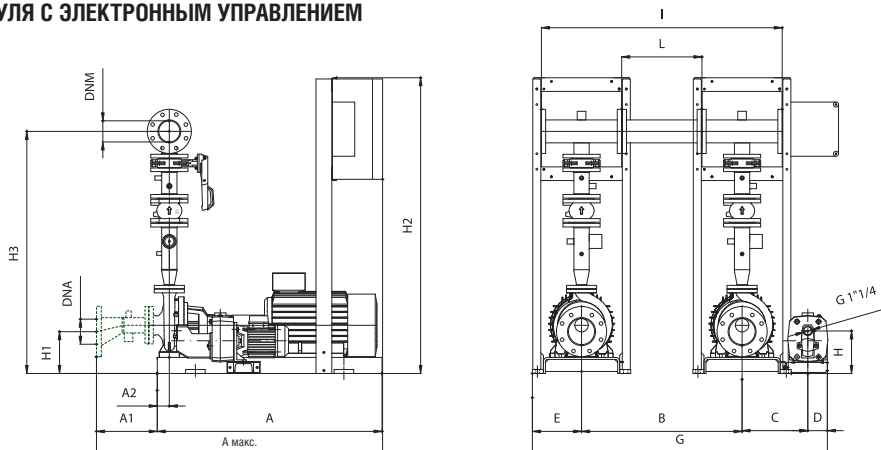
НАСОСНЫЙ МОДУЛЬ С ЭЛЕКТРОННЫМ УПРАВЛЕНИЕМ



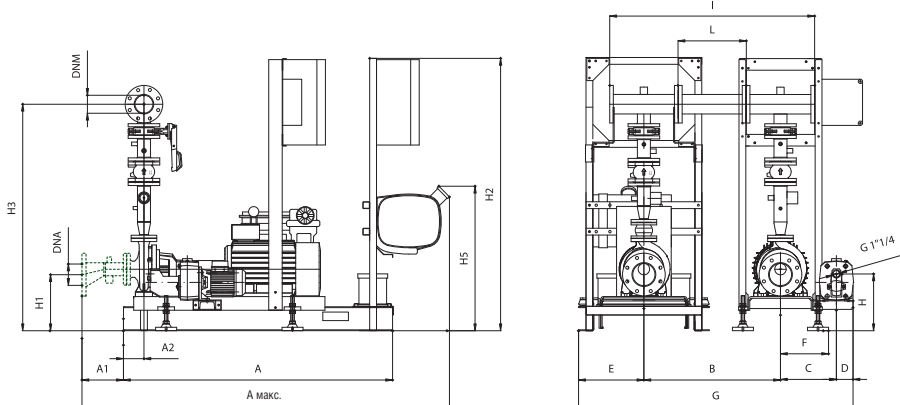
Компоненты, отмеченные пунктиром, не входят в стандартный комплект поставки.

1 KDN 50-160/161 - ПРОТИВОПОЖАРНЫЕ НАСОСНЫЕ СТАНЦИИ СТАНДАРТА UNI EN 12845

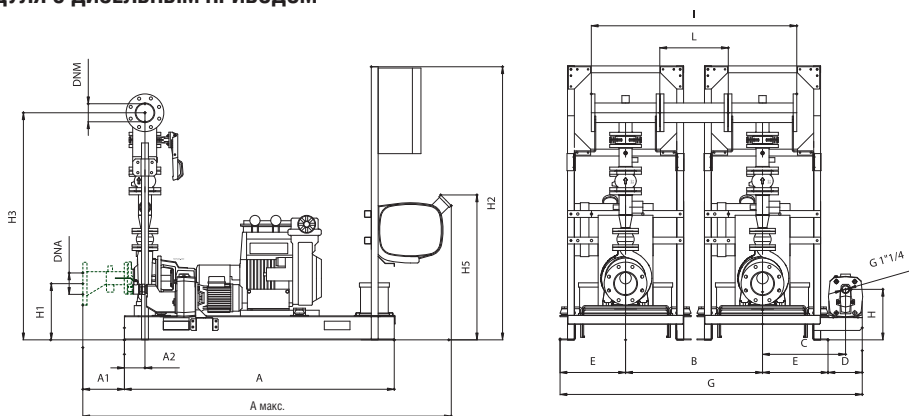
2 НАСОСНЫХ МОДУЛЯ С ЭЛЕКТРОННЫМ УПРАВЛЕНИЕМ



НАСОС С ЭЛЕКТРОННЫМ УПРАВЛЕНИЕМ + НАСОСНЫЙ МОДУЛЬ С ДИЗЕЛЬНЫМ ПРИВОДОМ



2 НАСОСНЫХ МОДУЛЯ С ДИЗЕЛЬНЫМ ПРИВОДОМ

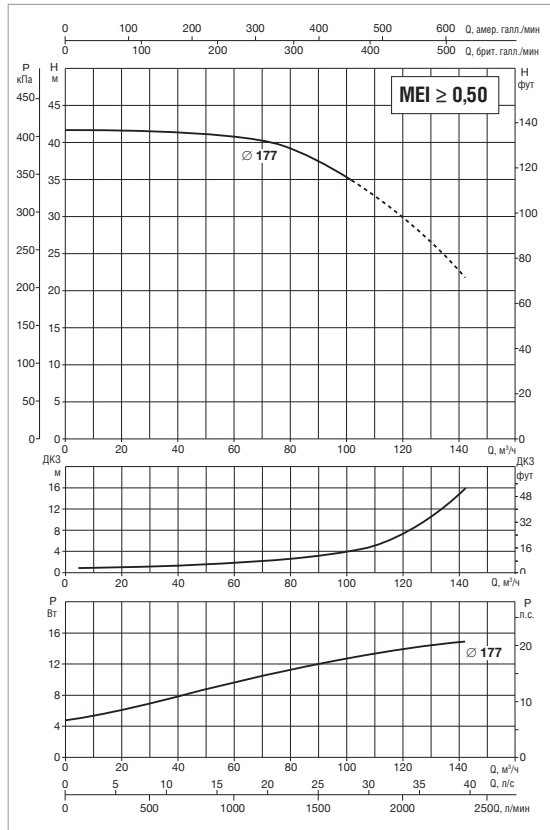


Компоненты, отмеченные пунктиром, не входят в стандартный комплект поставки.

МОДЕЛЬ	A	A макс.	A1	A2	B	C	D	E	F	G	H	H1	H2	H3	H5	I	L	DNA	DNM	ВЕС без подпорного насоса кг	ВЕС с подпорным насосом кг
1 KDN 50-160/161 - НАСОСНЫЙ МОДУЛЬ С ДИЗЕЛЬНЫМ ПРИВОДОМ	1576	2170	260	120	795	485	200	-	-	-	295	312	1600	1330	846	400	-	125	80	610	640
1 KDN 50-160/161 - НАСОСНЫЙ МОДУЛЬ С ЭЛЕКТРОННЫМ УПРАВЛЕНИЕМ	1120	1440	316	60	490	327	180	-	-	-	220	212	1475	1230	-	400	-	125	80	350	380
1 KDN 50-160/161 - 2 НАСОСНЫХ МОДУЛЯ С ЭЛЕКТРОННЫМ УПРАВЛЕНИЕМ	1120	1440	316	60	800	327	100	245	-	1472	220	212	1475	1230	-	1200	400	125	80	350	380
1 KDN 50-160/161 - НАСОС С ЭЛЕКТРОННЫМ УПРАВЛЕНИЕМ + НАСОСНЫЙ МОДУЛЬ С ДИЗЕЛЬНЫМ ПРИВОДОМ	1576	2170	260	120	800	327	100	383	287	1610	320	312	1600	1330	846	1200	400	125	80	610	380
1 KDN 50-160/161 - 2 НАСОСНЫХ МОДУЛЯ С ДИЗЕЛЬНЫМ ПРИВОДОМ	1576	2170	260	120	800	485	200	383	-	1766	295	312	1600	1330	846	1200	400	125	80	610	640

1 KDN 50-160/177 - ПРОТИВОПОЖАРНЫЕ НАСОСНЫЕ СТАНЦИИ СТАНДАРТА UNI EN 12845

Диапазон температуры перекачиваемой жидкости: от -15 °C до +70 °C - Макс. температура окружающего воздуха: воздуха: от +4 °C до +40 °C - Макс. расход: 100 м³/ч



KDN UNI EN 12845 НАСОС С ЭЛЕКТРОННЫМ УПРАВЛЕНИЕМ

МОДЕЛЬ	ВХОД ПИТАНИЯ	ПОДПОРНЫЙ НАСОС*	P2 ГЛАВНЫЙ НАСОС		P2 ПОДПОРНЫЙ НАСОС		КОМПЛЕКТ ИЗМЕРИТЕЛЕЙ
			кВт	Л.С.	кВт	Л.С.	
1 KDN 50-160/177 15	3x400 В ~	JET 251 T	15	20	1,85	2,5	KDN 50 EN 12845

KDN UNI EN 12845 НАСОС С ДИЗЕЛЬНЫМ ПРИВОДОМ

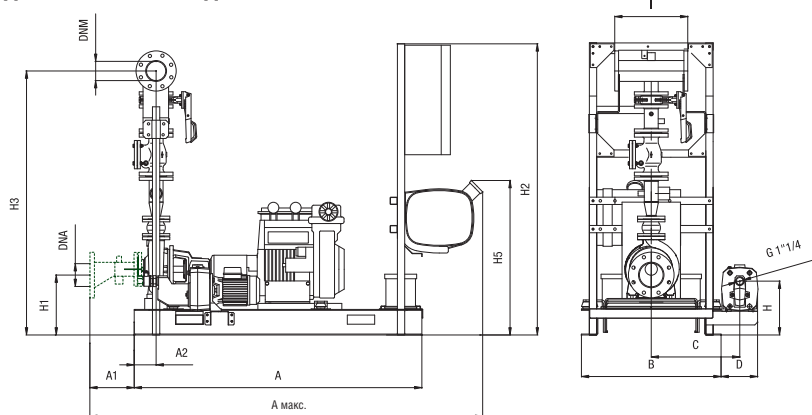
МОДЕЛЬ	ВХОД ПИТАНИЯ ЗАРЯДНОГО УСТРОЙСТВА	ПОДПОРНЫЙ НАСОС*	** P2 НАСОС С ДИЗЕЛЬНЫМ ПРИВОДОМ		P2 ПОДПОРНЫЙ НАСОС		КОМПЛЕКТ ИЗМЕРИТЕЛЕЙ	ПОВЕРХНОСТЬ ВЕНТИЛЯТОРА
			кВт	Л.С.	кВт	Л.С.		
1 KDN 50-160/177 MD	1x220-240 В ~	JET 251 T	15	20	1,85	2,5	KDN 50 EN 12845	0,22 м²

* Подпорный насос на заказ.

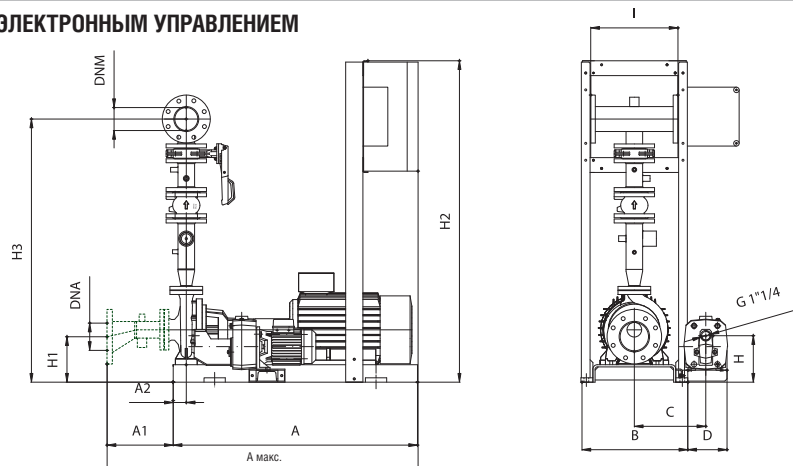
** Номинальная мощность по ISO 3046 Электродвигатель рассчитан на выработку мощности, на 10 % превышающей требуемый расход насоса.

Кривые производительности основаны на значениях кинематической вязкости, равной 1 мм²/с, и плотности, равной 1000 кг/м³. Погрешность кривых соответствует ISO 9906.

НАСОСНЫЙ МОДУЛЬ С ДИЗЕЛЬНЫМ ПРИВОДОМ



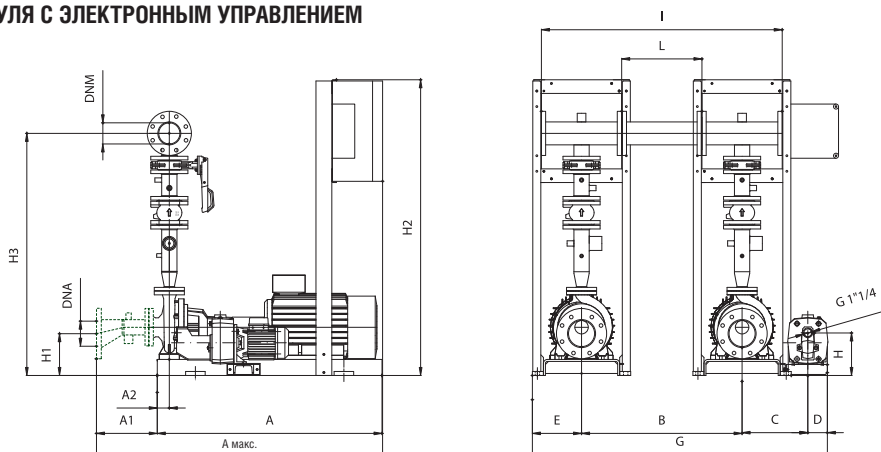
НАСОСНЫЙ МОДУЛЬ С ЭЛЕКТРОННЫМ УПРАВЛЕНИЕМ



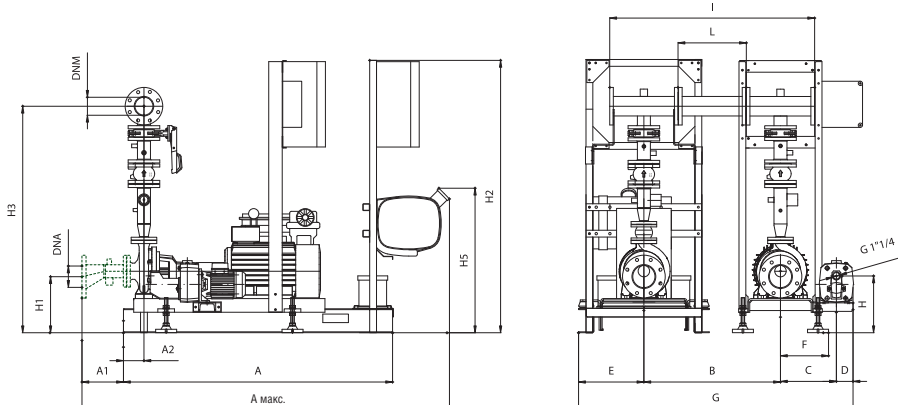
Компоненты, отмеченные пунктиром, не входят в стандартный комплект поставки.

1 KDN 50-160/177 - ПРОТИВОПОЖАРНЫЕ НАСОСНЫЕ СТАНЦИИ СТАНДАРТА UNI EN 12845

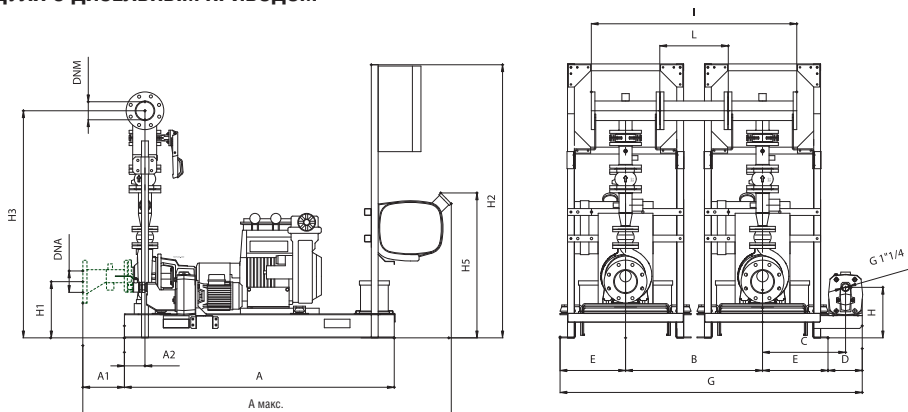
2 НАСОСНЫХ МОДУЛЯ С ЭЛЕКТРОННЫМ УПРАВЛЕНИЕМ



НАСОС С ЭЛЕКТРОННЫМ УПРАВЛЕНИЕМ + НАСОСНЫЙ МОДУЛЬ С ДИЗЕЛЬНЫМ ПРИВОДОМ



2 НАСОСНЫХ МОДУЛЯ С ДИЗЕЛЬНЫМ ПРИВОДОМ

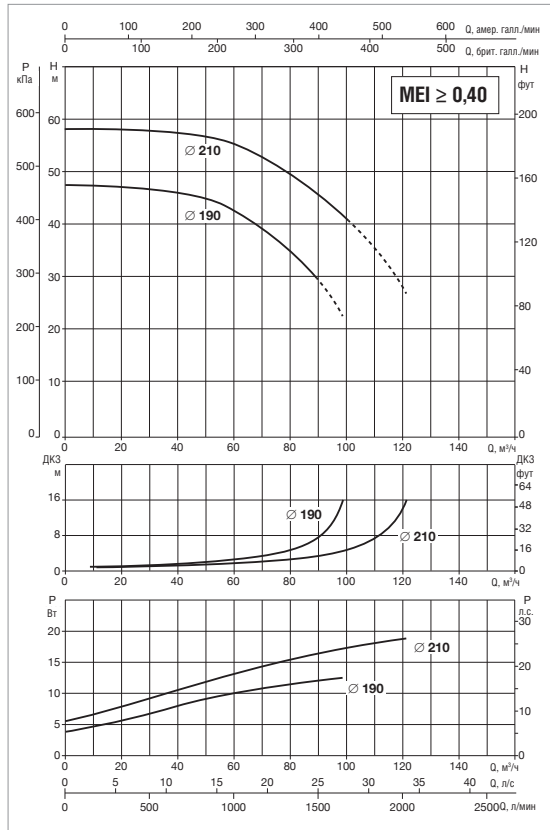


Компоненты, отмеченные пунктиром, не входят в стандартный комплект поставки.

МОДЕЛЬ	A	A макс.	A1	A2	B	C	D	E	F	G	H	H1	H2	H3	H5	I	L	DNA	DNM	ВЕС без подпорного насоса кг	ВЕС с подпорным насосом кг
1 KDN 50-160/177 - НАСОСНЫЙ МОДУЛЬ С ДИЗЕЛЬНЫМ ПРИВОДОМ	1576	2170	260	120	795	485	200	-	-	-	295	332	1600	1350	846	400	-	125	80	620	650
1 KDN 50-160/177 - НАСОСНЫЙ МОДУЛЬ С ЭЛЕКТРОННЫМ УПРАВЛЕНИЕМ	1120	1440	316	60	490	327	180	-	-	-	220	212	1475	1230	-	400	-	125	80	350	380
1 KDN 50-160/177 - 2 НАСОСНЫХ МОДУЛЯ С ЭЛЕКТРОННЫМ УПРАВЛЕНИЕМ	1120	1440	316	60	800	327	100	245	-	1472	220	212	1475	1230	-	1200	400	125	80	350	380
1 KDN 50-160/177 - НАСОС С ЭЛЕКТРОННЫМ УПРАВЛЕНИЕМ + НАСОСНЫЙ МОДУЛЬ С ДИЗЕЛЬНЫМ ПРИВОДОМ	1576	2170	260	120	800	327	100	383	287	1610	340	332	1600	1350	846	1200	400	125	80	620	380
1 KDN 50-160/177 - 2 НАСОСНЫХ МОДУЛЯ С ДИЗЕЛЬНЫМ ПРИВОДОМ	1576	2170	260	120	800	485	200	383	-	1766	295	332	1600	1350	846	1200	400	125	80	620	650

1 KDN 50-200/190-210 - ПРОТИВОПОЖАРНЫЕ НАСОСНЫЕ СТАНЦИИ СТАНДАРТА UNI EN 12845

Диапазон температуры перекачиваемой жидкости: от -15 °C до +70 °C - Макс. температура окружающего воздуха: воздуха: от +4 °C до +40 °C - Макс. расход: 110 м³/ч



KDN UNI EN 12845 НАСОС С ЭЛЕКТРОННЫМ УПРАВЛЕНИЕМ

МОДЕЛЬ	ВХОД ПИТАНИЯ	ПОДПОРНЫЙ НАСОС*	P2 ГЛАВНЫЙ НАСОС		P2 ПОДПОРНЫЙ НАСОС		КОМПЛЕКТ ИЗМЕРИТЕЛЕЙ
			кВт	Л.С.	кВт	Л.С.	
1 KDN 50-200/190 15	3x400 В ~	JET 251 T	15	20	1,85	2,5	KDN 50 EN 12845
1 KDN 50-200/210 18,5	3x400 В ~	JET 251 T	18,5	25	1,85	2,5	KDN 50 EN 12845

KDN UNI EN 12845 НАСОС С ДИЗЕЛЬНЫМ ПРИВОДОМ

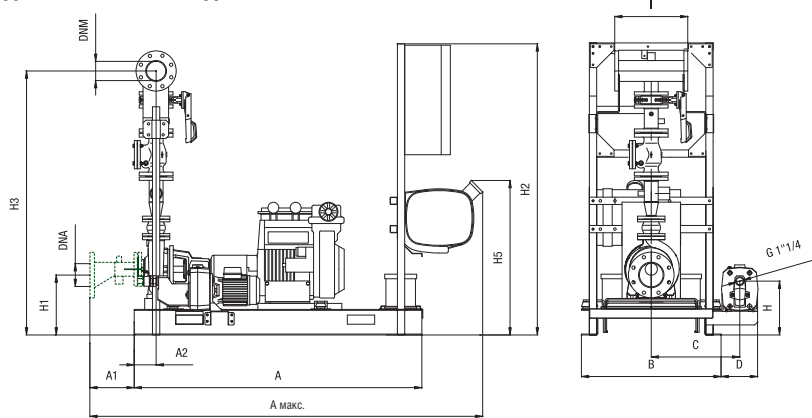
МОДЕЛЬ	ВХОД ПИТАНИЯ ЗАРЯДНОГО УСТРОЙСТВА	ПОДПОРНЫЙ НАСОС*	** P2 НАСОС С ДИЗЕЛЬНЫМ ПРИВОДОМ		P2 ПОДПОРНЫЙ НАСОС		КОМПЛЕКТ ИЗМЕРИТЕЛЕЙ	ПОВЕРХНОСТЬ ВЕНТИЛЯТОРА
			кВт	Л.С.	кВт	Л.С.		
1 KDN 50-200/190 MD	1x220-240 В ~	JET 251 T	15	20	1,85	2,5	KDN 50 EN 12845	0,22 м²
1 KDN 50-200/210 MD	1x220-240 В ~	JET 251 T	19	25	1,85	2,5	KDN 50 EN 12845	0,22 м²

* Подпорный насос на заказ.

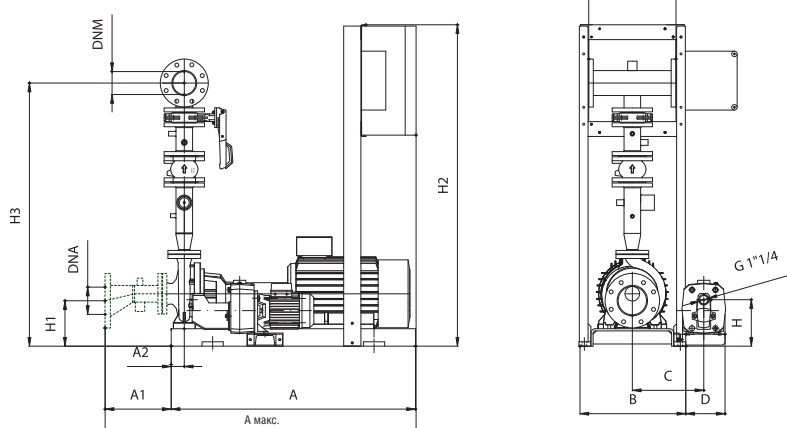
** Номинальная мощность по ISO 3046 Электродвигатель рассчитан на выработку мощности, на 10 % превышающей требуемый расход насоса.

Кривые производительности основаны на значениях кинематической вязкости, равной 1 мм²/с, и плотности, равной 1000 кг/м³. Погрешность кривых соответствует ISO 9906.

НАСОСНЫЙ МОДУЛЬ С ДИЗЕЛЬНЫМ ПРИВОДОМ



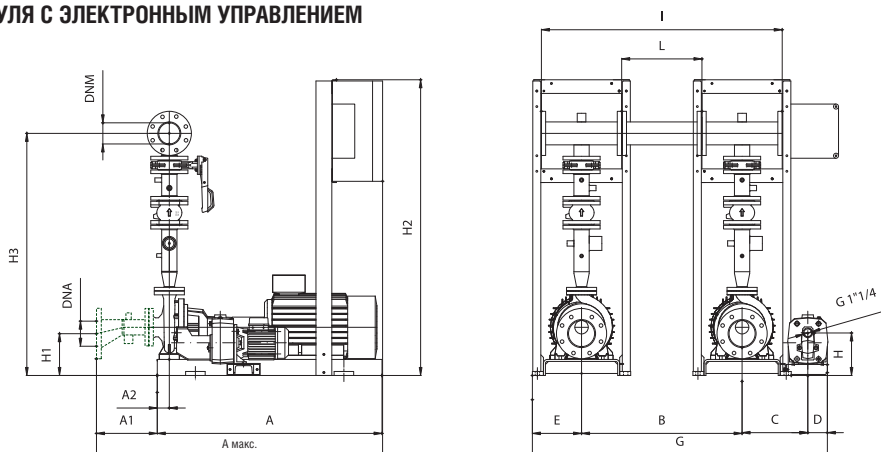
НАСОСНЫЙ МОДУЛЬ С ЭЛЕКТРОННЫМ УПРАВЛЕНИЕМ



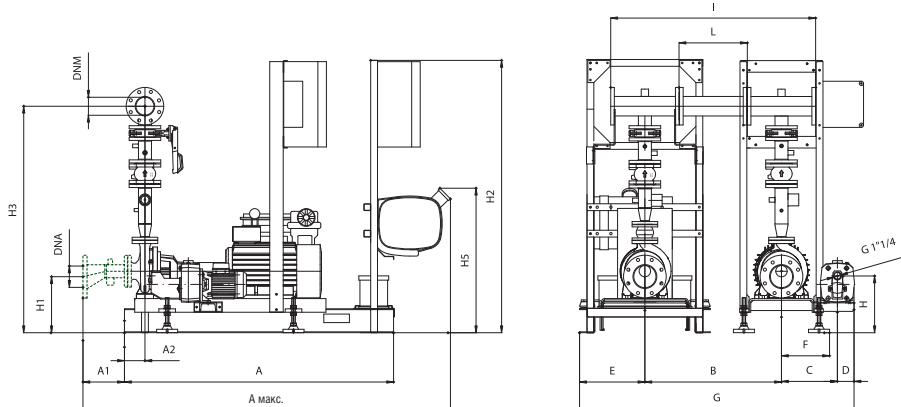
Компоненты, отмеченные пунктиром, не входят в стандартный комплект поставки.

1 KDN 50-200/190-210 - ПРОТИВОПОЖАРНЫЕ НАСОСНЫЕ СТАНЦИИ СТАНДАРТА UNI EN 12845

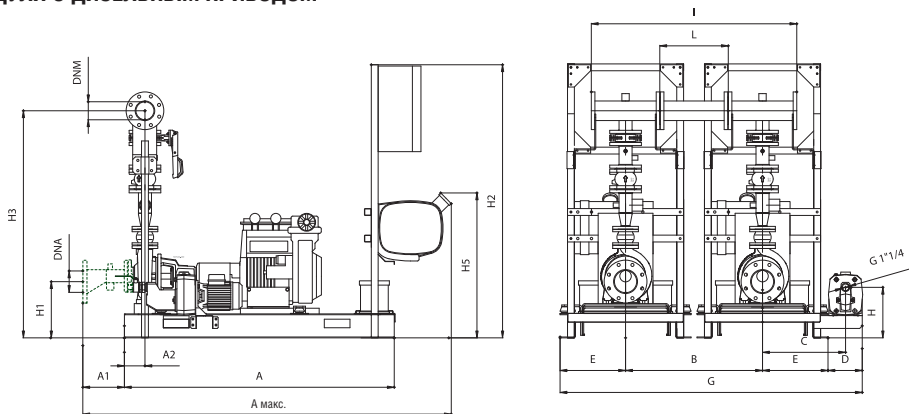
2 НАСОСНЫХ МОДУЛЯ С ЭЛЕКТРОННЫМ УПРАВЛЕНИЕМ



НАСОС С ЭЛЕКТРОННЫМ УПРАВЛЕНИЕМ + НАСОСНЫЙ МОДУЛЬ С ДИЗЕЛЬНЫМ ПРИВОДОМ



2 НАСОСНЫХ МОДУЛЯ С ДИЗЕЛЬНЫМ ПРИВОДОМ

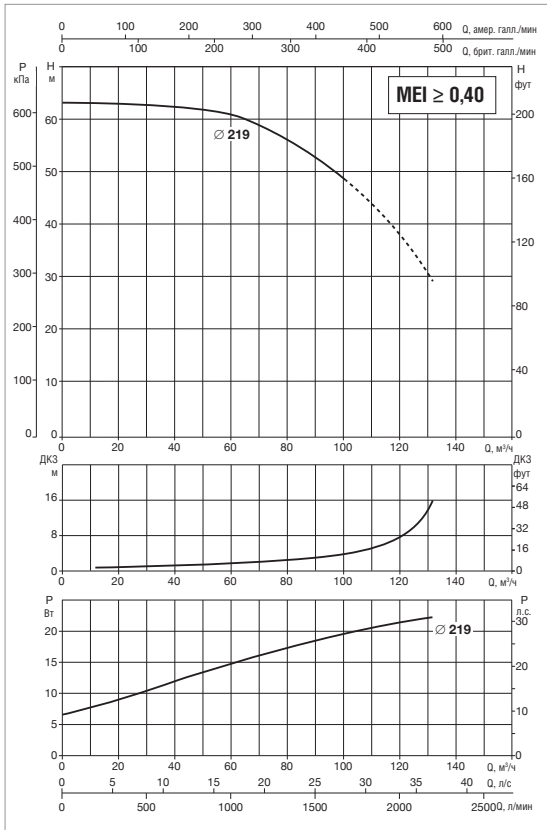


Компоненты, отмеченные пунктиром, не входят в стандартный комплект поставки.

МОДЕЛЬ	A	A макс.	A1	A2	B	C	D	E	F	G	H	H1	H2	H3	H5	I	L	DNA	DNM	ВЕС без подпорного насоса кг	ВЕС с подпорным насосом кг
1 KDN 50-200/190-210 - НАСОСНЫЙ МОДУЛЬ С ДИЗЕЛЬНЫМ ПРИВОДОМ	1576	2170	260	120	795	485	200	-	-	-	295	332	1600	1370	846	400	-	125	80	630	660
1 KDN 50-200/190-210 - НАСОСНЫЙ МОДУЛЬ С ЭЛЕКТРОННЫМ УПРАВЛЕНИЕМ	1120	1440	316	60	490	327	180	-	-	-	220	212	1475	1250	-	400	-	125	80	420	450
1 KDN 50-200/190-210 - 2 НАСОСНЫХ МОДУЛЯ С ЭЛЕКТРОННЫМ УПРАВЛЕНИЕМ	1120	1440	316	60	800	327	100	245	-	1472	220	212	1475	1250	-	1200	400	125	80	420	450
1 KDN 50-200/190-210 - НАСОС С ЭЛЕКТРОННЫМ УПРАВЛЕНИЕМ + НАСОСНЫЙ МОДУЛЬ С ДИЗЕЛЬНЫМ ПРИВОДОМ	1576	2170	260	120	800	327	100	383	282	1610	340	332	1600	1370	846	1200	400	125	80	630	510
1 KDN 50-200/190-210 - 2 НАСОСНЫХ МОДУЛЯ С ДИЗЕЛЬНЫМ ПРИВОДОМ	1576	2170	260	120	800	485	200	383	-	1766	295	332	1600	1370	846	1200	400	125	80	630	660

1 KDN 50-200/219 - ПРОТИВОПОЖАРНЫЕ НАСОСНЫЕ СТАНЦИИ СТАНДАРТА UNI EN 12845

Диапазон температуры перекачиваемой жидкости: от -15 °C до +70 °C - Макс. температура окружающего воздуха: воздуха: от +4 °C до +40 °C - Макс. расход: 110 м³/ч



KDN UNI EN 12845 НАСОС С ЭЛЕКТРОННЫМ УПРАВЛЕНИЕМ

МОДЕЛЬ	ВХОД ПИТАНИЯ	ПОДПОРНЫЙ НАСОС*	P2 ГЛАВНЫЙ НАСОС		P2 ПОДПОРНЫЙ НАСОС		КОМПЛЕКТ ИЗМЕРИТЕЛЕЙ
			кВт	Л.С.	кВт	Л.С.	
1 KDN 50-200/219 22	3x400 В ~	JET 251 T	22	30	1,85	2,5	KDN 50 EN 12845

KDN UNI EN 12845 НАСОС С ДИЗЕЛЬНЫМ ПРИВОДОМ

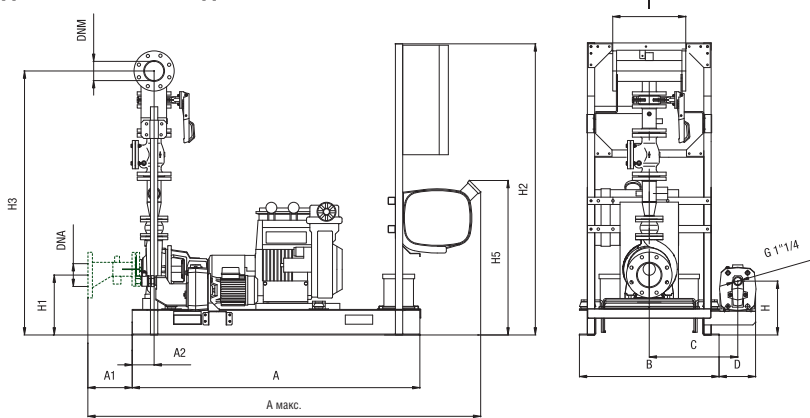
МОДЕЛЬ	ВХОД ПИТАНИЯ ЗАРЯДНОГО УСТРОЙСТВА	ПОДПОРНЫЙ НАСОС*	** P2 НАСОС С ДИЗЕЛЬНЫМ ПРИВОДОМ		P2 ПОДПОРНЫЙ НАСОС		КОМПЛЕКТ ИЗМЕРИТЕЛЕЙ	ПОВЕРХНОСТЬ ВЕНТИЛЯТОРА
			кВт	Л.С.	кВт	Л.С.		
1 KDN 50-200/219 MD	1x220-240 В ~	JET 251 T	26	35	1,85	2,5	KDN 50 EN 12845	0,22 м²

* Подпорный насос на заказ.

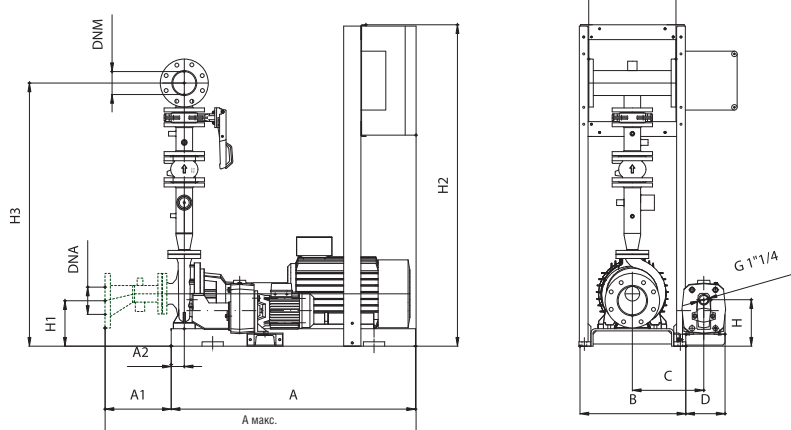
** Номинальная мощность по ISO 3046 Электродвигатель рассчитан на выработку мощности, на 10 % превышающей требуемый расход насоса.

Кривые производительности основаны на значениях кинематической вязкости, равной 1 мм²/с, и плотности, равной 1000 кг/м³. Погрешность кривых соответствует ISO 9906.

НАСОСНЫЙ МОДУЛЬ С ДИЗЕЛЬНЫМ ПРИВОДОМ



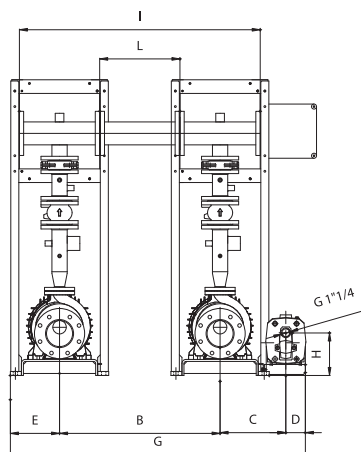
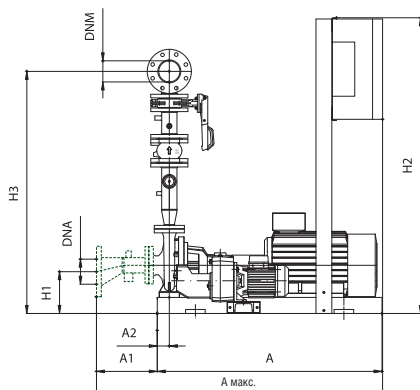
НАСОСНЫЙ МОДУЛЬ С ЭЛЕКТРОННЫМ УПРАВЛЕНИЕМ



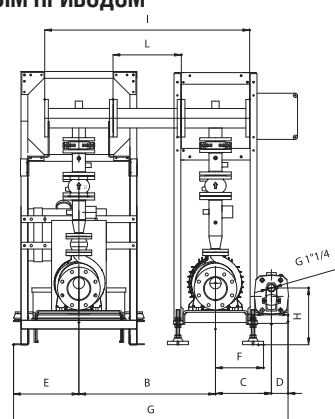
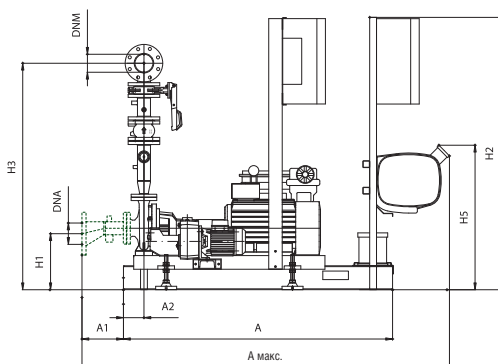
Компоненты, отмеченные пунктиром, не входят в стандартный комплект поставки.

1 KDN 50-200/219 - ПРОТИВОПОЖАРНЫЕ НАСОСНЫЕ СТАНЦИИ СТАНДАРТА UNI EN 12845

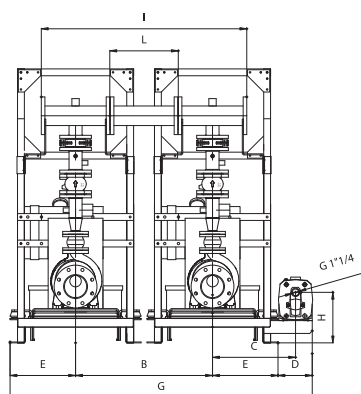
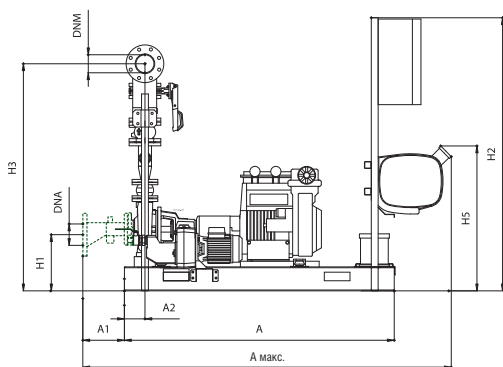
2 НАСОСНЫХ МОДУЛЯ С ЭЛЕКТРОННЫМ УПРАВЛЕНИЕМ



НАСОС С ЭЛЕКТРОННЫМ УПРАВЛЕНИЕМ + НАСОСНЫЙ МОДУЛЬ С ДИЗЕЛЬНЫМ ПРИВОДОМ



2 НАСОСНЫХ МОДУЛЯ С ДИЗЕЛЬНЫМ ПРИВОДОМ

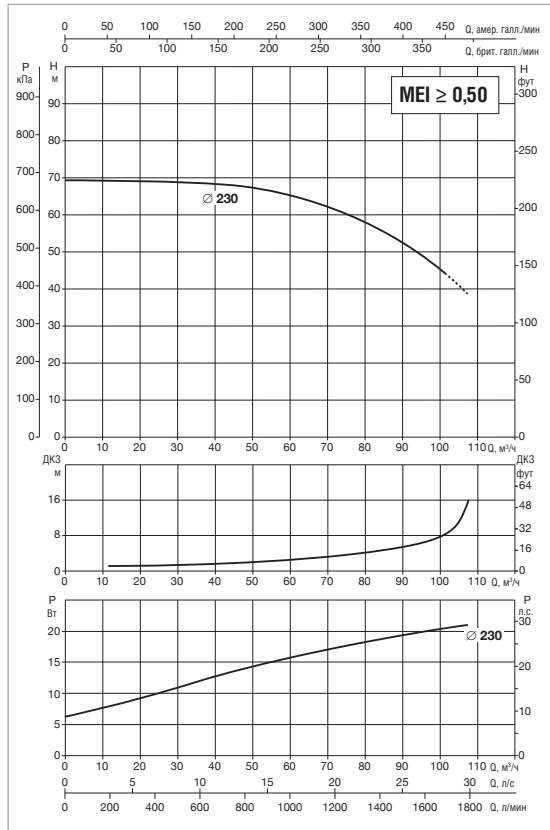


Компоненты, отмеченные пунктиром, не входят в стандартный комплект поставки.

МОДЕЛЬ	A	A макс.	A1	A2	B	C	D	E	F	G	H	H1	H2	H3	H5	I	L	DNA	DNM	ВЕС без подпорного насоса кг	ВЕС с подпорным насосом кг
1 KDN 50-200/219 - НАСОСНЫЙ МОДУЛЬ С ДИЗЕЛЬНЫМ ПРИВОДОМ	1576	2170	260	120	795	485	200	-	-	-	295	332	1600	1370	846	400	-	125	80	630	660
1 KDN 50-200/219 - НАСОСНЫЙ МОДУЛЬ С ЭЛЕКТРОННЫМ УПРАВЛЕНИЕМ	1120	1440	316	60	490	327	180	-	-	-	220	232	1475	1270	-	400	-	125	80	480	510
1 KDN 50-200/219 - 2 НАСОСНЫХ МОДУЛЯ С ЭЛЕКТРОННЫМ УПРАВЛЕНИЕМ	1120	1440	316	60	800	327	100	245	-	1472	220	232	1475	1270	-	1200	400	125	80	480	510
1 KDN 50-200/219 - НАСОС С ЭЛЕКТРОННЫМ УПРАВЛЕНИЕМ + НАСОСНЫЙ МОДУЛЬ С ДИЗЕЛЬНЫМ ПРИВОДОМ	1576	2170	260	120	800	327	100	383	282	1610	340	332	1600	1370	846	1200	400	125	80	630	510
1 KDN 50-200/219 - 2 НАСОСНЫХ МОДУЛЯ С ДИЗЕЛЬНЫМ ПРИВОДОМ	1576	2170	260	120	800	485	200	383	-	1766	295	332	1600	1370	846	1200	400	125	80	630	660

1 KDN 50-250/230 - ПРОТИВОПОЖАРНЫЕ НАСОСНЫЕ СТАНЦИИ СТАНДАРТА UNI EN 12845

Диапазон температуры перекачиваемой жидкости: от -15 °C до +70 °C - Макс. температура окружающего воздуха: воздуха: от +4 °C до +40 °C - Макс. расход: 110 м³/ч



KDN UNI EN 12845 НАСОС С ЭЛЕКТРОННЫМ УПРАВЛЕНИЕМ

МОДЕЛЬ	ВХОД ПИТАНИЯ	ПОДПОРНЫЙ НАСОС*	P2 ГЛАВНЫЙ НАСОС		P2 ПОДПОРНЫЙ НАСОС		КОМПЛЕКТ ИЗМЕРИТЕЛЕЙ
			кВт	Л.С.	кВт	Л.С.	
1 KDN 50-250/230 22	3x400 В ~	JET 251 T	22	30	1,85	2,5	KDN 50 EN 12845

KDN UNI EN 12845 НАСОС С ДИЗЕЛЬНЫМ ПРИВОДОМ

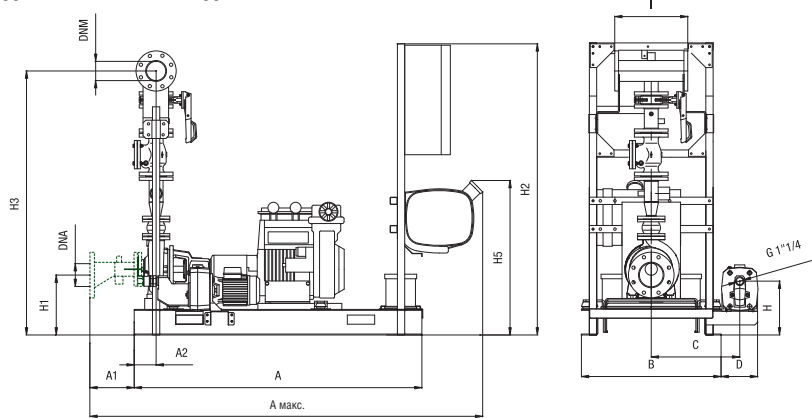
МОДЕЛЬ	ВХОД ПИТАНИЯ ЗАРЯДНОГО УСТРОЙСТВА	ПОДПОРНЫЙ НАСОС*	** P2 НАСОС С ДИЗЕЛЬНЫМ ПРИВОДОМ		P2 ПОДПОРНЫЙ НАСОС	КОМПЛЕКТ ИЗМЕРИТЕЛЕЙ	ПОВЕРХНОСТЬ ВЕНТИЛЯТОРА
			кВт	Л.С.			
1 KDN 50-250/230 MD	1x220-240 В ~	JET 251 T	26	35	1,85	2,5	KDN 50 EN 12845 0,22 м²

* Подпорный насос на заказ.

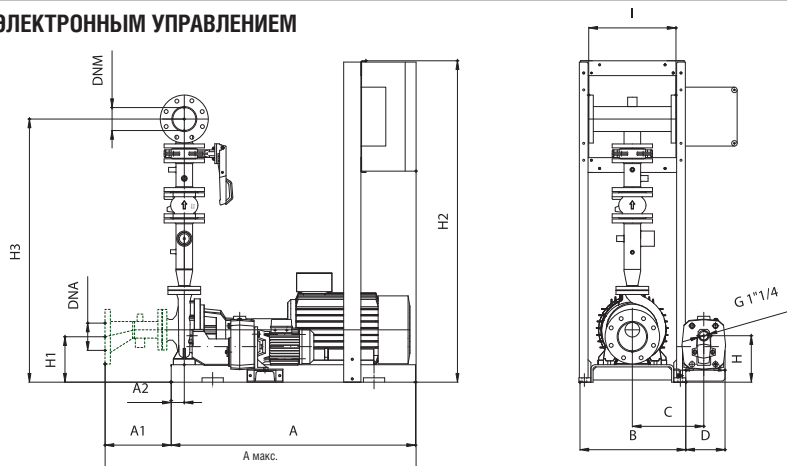
** Номинальная мощность по ISO 3046 Электродвигатель рассчитан на выработку мощности, на 10 % превышающей требуемый расход насоса.

Кривые производительности основаны на значениях кинематической вязкости, равной 1 мм²/с, и плотности, равной 1000 кг/м³. Погрешность кривых соответствует ISO 9906.

НАСОСНЫЙ МОДУЛЬ С ДИЗЕЛЬНЫМ ПРИВОДОМ



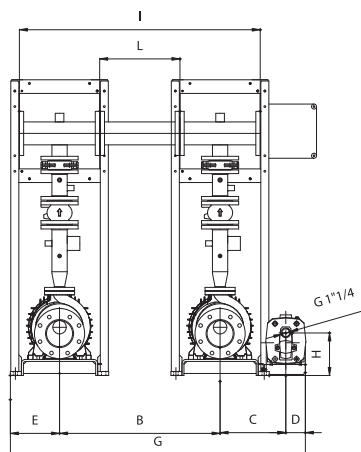
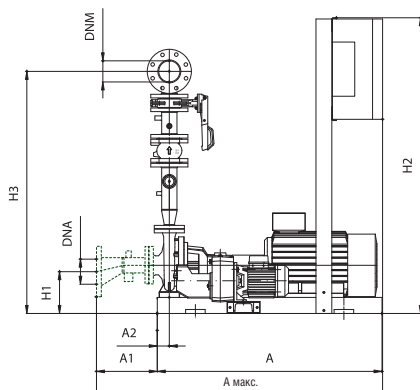
НАСОСНЫЙ МОДУЛЬ С ЭЛЕКТРОННЫМ УПРАВЛЕНИЕМ



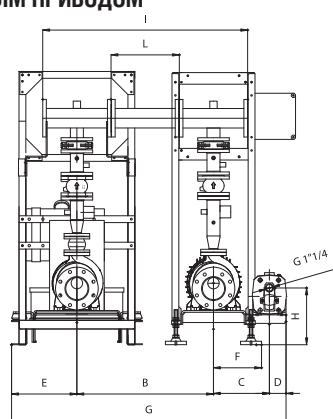
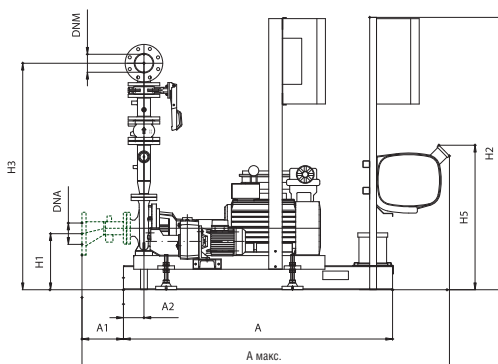
Компоненты, отмеченные пунктиром, не входят в стандартный комплект поставки.

1 KDN 50-250/230 - ПРОТИВОПОЖАРНЫЕ НАСОСНЫЕ СТАНЦИИ СТАНДАРТА UNI EN 12845

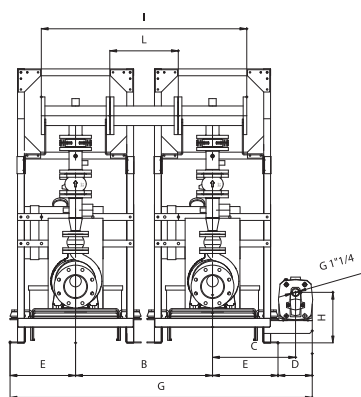
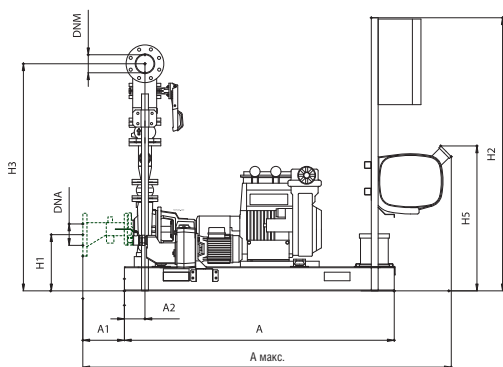
2 НАСОСНЫХ МОДУЛЯ С ЭЛЕКТРОННЫМ УПРАВЛЕНИЕМ



НАСОС С ЭЛЕКТРОННЫМ УПРАВЛЕНИЕМ + НАСОСНЫЙ МОДУЛЬ С ДИЗЕЛЬНЫМ ПРИВОДОМ



2 НАСОСНЫХ МОДУЛЯ С ДИЗЕЛЬНЫМ ПРИВОДОМ

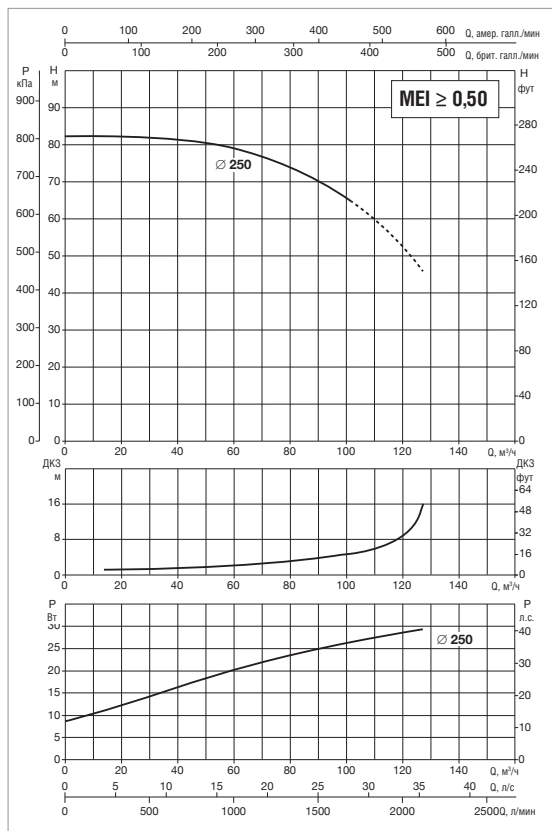


Компоненты, отмеченные пунктиром, не входят в стандартный комплект поставки.

МОДЕЛЬ	A	A макс.	A1	A2	B	C	D	E	F	G	H	H1	H2	H3	H5	I	L	DNA	DNM	ВЕС без подпорного насоса кг	ВЕС с подпорным насосом кг
1 KDN 50-250/230 - НАСОСНЫЙ МОДУЛЬ С ДИЗЕЛЬНЫМ ПРИВОДОМ	1576	2170	260	120	795	485	200	-	-	-	295	352	1600	1415	846	400	-	125	80	690	720
1 KDN 50-250/230 - НАСОСНЫЙ МОДУЛЬ С ЭЛЕКТРОННЫМ УПРАВЛЕНИЕМ	1250	1550	300	75	540	352	180	-	-	-	220	232	1475	1295	-	400	-	125	80	500	530
1 KDN 50-250/230 - 2 НАСОСНЫХ МОДУЛЯ С ЭЛЕКТРОННЫМ УПРАВЛЕНИЕМ	1250	1550	300	75	800	352	100	270	-	1522	220	232	1475	1295	-	1200	400	125	80	500	530
1 KDN 50-250/230 - НАСОС С ЭЛЕКТРОННЫМ УПРАВЛЕНИЕМ + НАСОСНЫЙ МОДУЛЬ С ДИЗЕЛЬНЫМ ПРИВОДОМ	1576	2170	260	120	800	352	100	383	307	1635	340	352	1600	1415	846	1200	400	125	80	690	580
1 KDN 50-250/230- 2 НАСОСНЫХ МОДУЛЯ С ДИЗЕЛЬНЫМ ПРИВОДОМ	1576	2170	260	120	800	485	200	383	-	1766	295	352	1600	1415	846	1200	400	125	80	690	720

1 KDN 50-250/250- ПРОТИВОПОЖАРНЫЕ НАСОСНЫЕ СТАНЦИИ СТАНДАРТА UNI EN 12845

Диапазон температуры перекачиваемой жидкости: от -15 °C до +70 °C - Макс. температура окружающего воздуха: воздуха: от +4 °C до +40 °C - Макс. расход: 110 м³/ч



KDN UNI EN 12845 НАСОС С ЭЛЕКТРОННЫМ УПРАВЛЕНИЕМ

МОДЕЛЬ	ВХОД ПИТАНИЯ	ПОДПОРНЫЙ НАСОС*	P2 ГЛАВНЫЙ НАСОС		P2 ПОДПОРНЫЙ НАСОС		КОМПЛЕКТ ИЗМЕРИТЕЛЕЙ
			кВт	Л.С.	кВт	Л.С.	
1 KDN 50-250/250 30	3x400 В ~	JET 251 T	30	40	1,85	2,5	KDN 50 EN 12845

KDN UNI EN 12845 НАСОС С ДИЗЕЛЬНЫМ ПРИВОДОМ

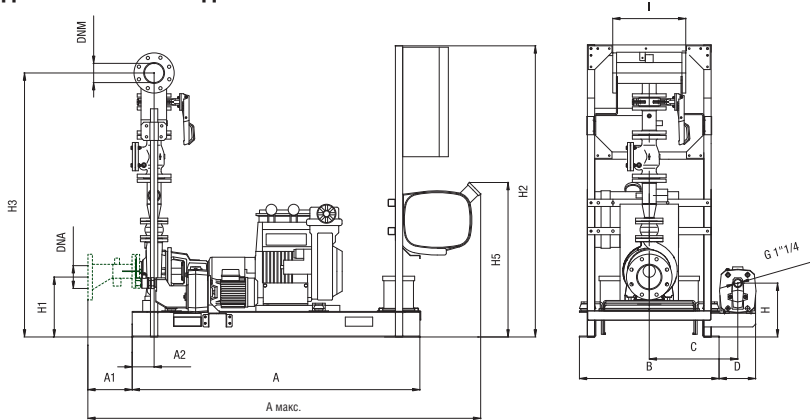
МОДЕЛЬ	ВХОД ПИТАНИЯ ЗАРЯДНОГО УСТРОЙСТВА	ПОДПОРНЫЙ НАСОС*	** P2 НАСОС С ДИЗЕЛЬНЫМ ПРИВОДОМ		P2 ПОДПОРНЫЙ НАСОС		КОМПЛЕКТ ИЗМЕРИТЕЛЕЙ	ПОВЕРХНОСТЬ ВЕНТИЛЯТОРА
			кВт	Л.С.	кВт	Л.С.		
1 KDN 50-250/250 MD	1x220-240 В ~	JET 251 T	37	50	1,85	2,5	KDN 50 EN 12845	0,22 м²

* Подпорный насос на заказ.

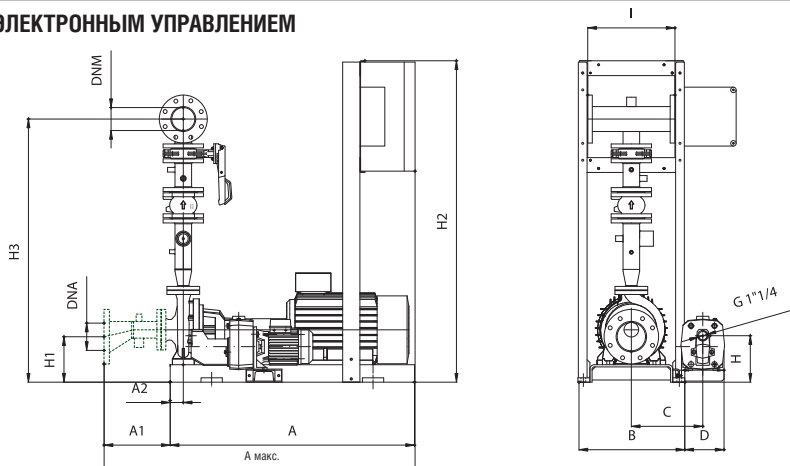
** Номинальная мощность по ISO 3046 Электродвигатель рассчитан на выработку мощности, на 10 % превышающей требуемый расход насоса.

Кривые производительности основаны на значениях кинематической вязкости, равной 1 мм²/с, и плотности, равной 1000 кг/м³. Погрешность кривых соответствует ISO 9906.

НАСОСНЫЙ МОДУЛЬ С ДИЗЕЛЬНЫМ ПРИВОДОМ



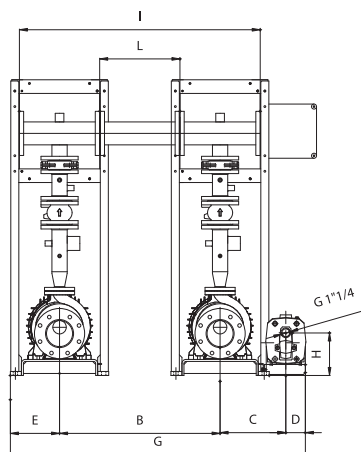
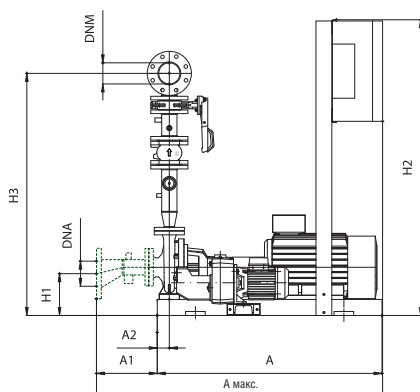
НАСОСНЫЙ МОДУЛЬ С ЭЛЕКТРОННЫМ УПРАВЛЕНИЕМ



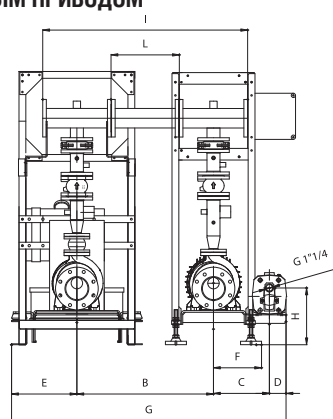
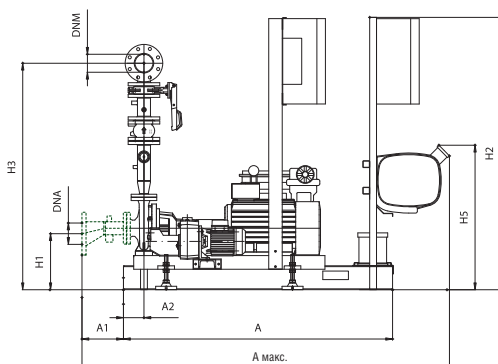
Компоненты, отмеченные пунктиром, не входят в стандартный комплект поставки.

1 KDN 50-250/250 - ПРОТИВОПОЖАРНЫЕ НАСОСНЫЕ СТАНЦИИ СТАНДАРТА UNI EN 12845

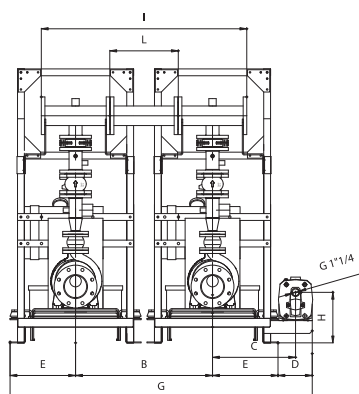
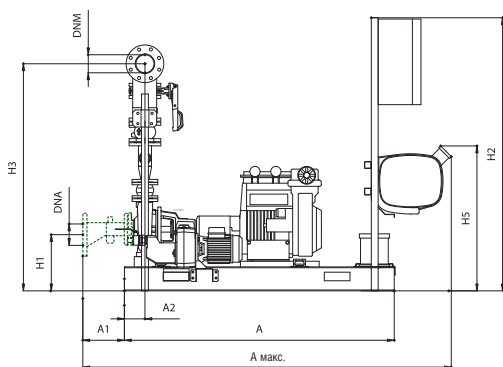
2 НАСОСНЫХ МОДУЛЯ С ЭЛЕКТРОННЫМ УПРАВЛЕНИЕМ



НАСОС С ЭЛЕКТРОННЫМ УПРАВЛЕНИЕМ + НАСОСНЫЙ МОДУЛЬ С ДИЗЕЛЬНЫМ ПРИВОДОМ



2 НАСОСНЫХ МОДУЛЯ С ДИЗЕЛЬНЫМ ПРИВОДОМ

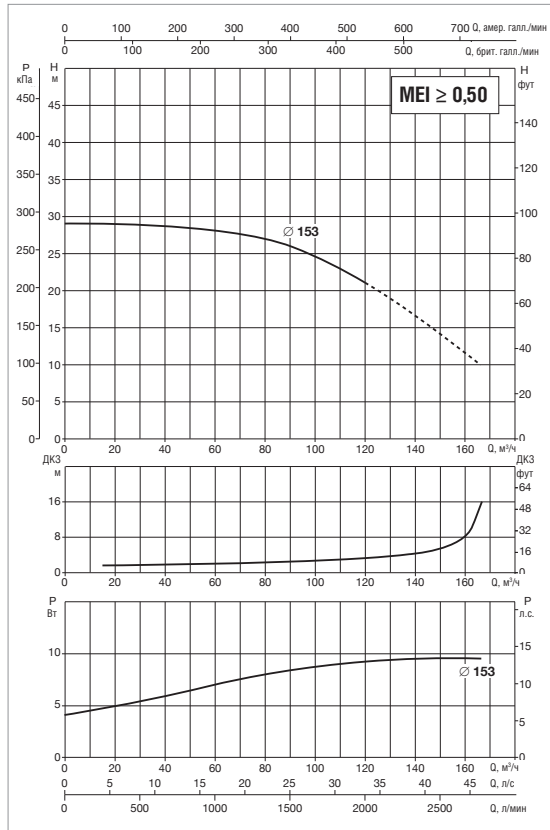


Компоненты, отмеченные пунктиром, не входят в стандартный комплект поставки.

МОДЕЛЬ	A	A макс.	A1	A2	B	C	D	E	F	G	H	H1	H2	H3	H5	I	L	DN1	DN2	ВЕС без подпорного насоса кг	ВЕС с подпорным насосом кг
1 KDN 50-250/250 - НАСОСНЫЙ МОДУЛЬ С ДИЗЕЛЬНЫМ ПРИВОДОМ	1576	2170	260	120	795	485	200	-	-	-	295	352	1600	1415	846	400	-	125	80	690	720
1 KDN 50-250/250 - НАСОСНЫЙ МОДУЛЬ С ЭЛЕКТРОННЫМ УПРАВЛЕНИЕМ	1400	1700	300	75	590	377	180	-	-	-	220	272	1475	1335	-	400	-	125	80	550	580
1 KDN 50-250/250 - 2 НАСОСНЫХ МОДУЛЯ С ЭЛЕКТРОННЫМ УПРАВЛЕНИЕМ	1400	1700	300	75	800	377	100	270	-	1572	220	272	1475	1335	-	1200	400	125	80	550	580
1 KDN 50-250/250 - НАСОС С ЭЛЕКТРОННЫМ УПРАВЛЕНИЕМ + НАСОСНЫЙ МОДУЛЬ С ДИЗЕЛЬНЫМ ПРИВОДОМ	1576	2170	260	120	800	352	100	383	307	1635	340	352	1600	1415	846	1200	400	125	80	690	580
1 KDN 50-250/250 - 2 НАСОСНЫХ МОДУЛЯ С ДИЗЕЛЬНЫМ ПРИВОДОМ	1576	2170	260	120	800	485	200	383	-	1766	295	352	1600	1415	846	1200	400	125	80	690	720

1 KDN 65-160/153- ПРОТИВОПОЖАРНЫЕ НАСОСНЫЕ СТАНЦИИ СТАНДАРТА UNI EN 12845

Диапазон температуры перекачиваемой жидкости: от -15 °С до +70 °С - Макс. температура окружающего воздуха: воздуха: от +4 °С до +40 °С - Макс. расход: 150 м³/ч



KDN UNI EN 12845 НАСОС С ЭЛЕКТРОННЫМ УПРАВЛЕНИЕМ

МОДЕЛЬ	ВХОД ПИТАНИЯ	ПОДПОРНЫЙ НАСОС*	P2 ГЛАВНЫЙ НАСОС		P2 ПОДПОРНЫЙ НАСОС		КОМПЛЕКТ ИЗМЕРИТЕЛЕЙ
			кВт	Л.С.	кВт	Л.С.	
1 KDN 65-160/153 11	3x400 В ~	JET 251 T	11	15	1,85	2,5	KDN 65 EN 12845

KDN UNI EN 12845 НАСОС С ДИЗЕЛЬНЫМ ПРИВОДОМ

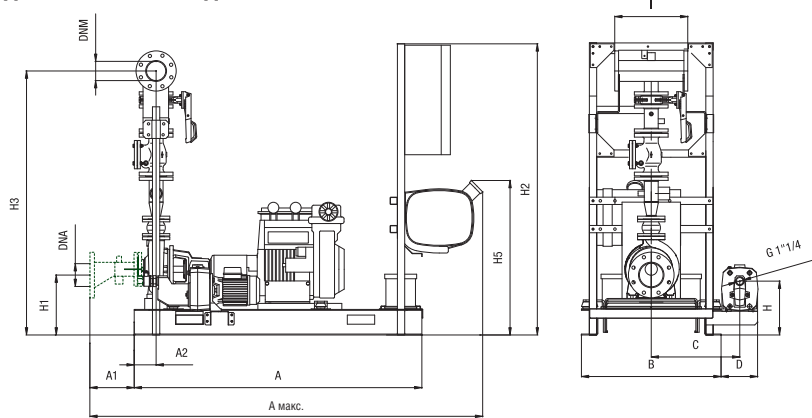
МОДЕЛЬ	ВХОД ПИТАНИЯ ЗАРЯДНОГО УСТРОЙСТВА	ПОДПОРНЫЙ НАСОС*	** P2 НАСОС С ДИЗЕЛЬНЫМ ПРИВОДОМ		P2 ПОДПОРНЫЙ НАСОС		КОМПЛЕКТ ИЗМЕРИТЕЛЕЙ	ПОВЕРХНОСТЬ ВЕНТИЛЯТОРА
			кВт	Л.С.	кВт	Л.С.		
1 KDN 65-160/153 MD	1x220-240 В ~	JET 251 T	11	15	1,85	2,5	KDN 65 EN 12845	0,22 м²

* Подпорный насос на заказ.

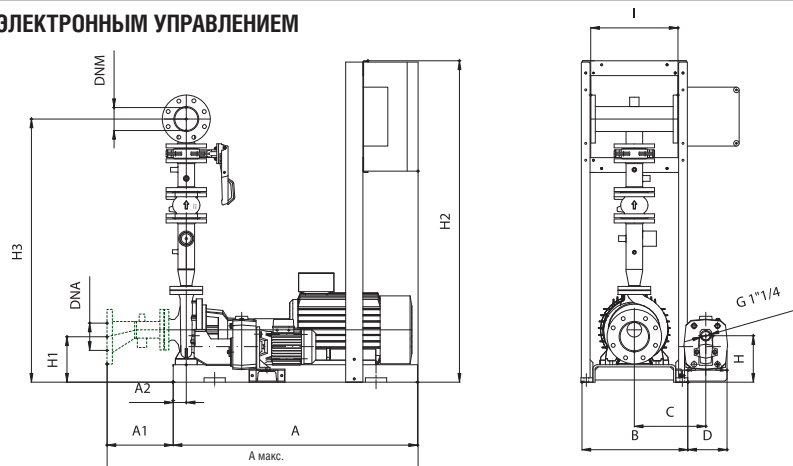
** Номинальная мощность по ISO 3046 Электродвигатель рассчитан на выработку мощности, на 10 % превышающей требуемый расход насоса.

Кривые производительности основаны на значениях кинематической вязкости, равной 1 мм²/с, и плотности, равной 1000 кг/м³. Погрешность кривых соответствует ISO 9906.

НАСОСНЫЙ МОДУЛЬ С ДИЗЕЛЬНЫМ ПРИВОДОМ



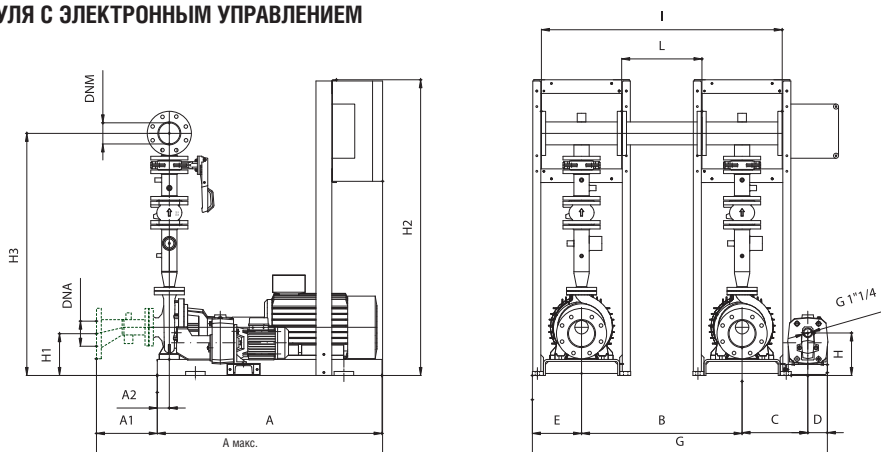
НАСОСНЫЙ МОДУЛЬ С ЭЛЕКТРОННЫМ УПРАВЛЕНИЕМ



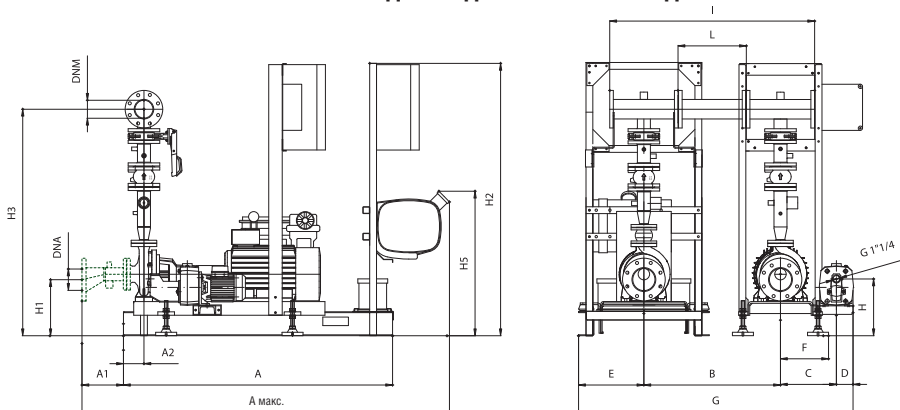
Компоненты, отмеченные пунктиром, не входят в стандартный комплект поставки.

1 KDN 65-160/153 - ПРОТИВОПОЖАРНЫЕ НАСОСНЫЕ СТАНЦИИ СТАНДАРТА UNI EN 12845

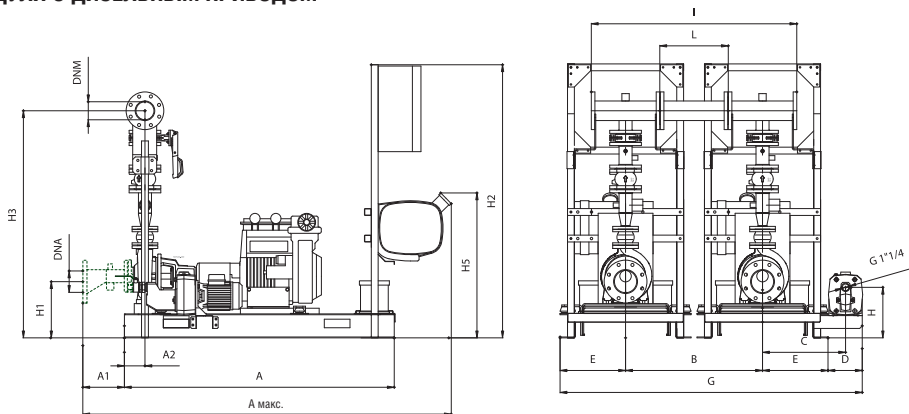
2 НАСОСНЫХ МОДУЛЯ С ЭЛЕКТРОННЫМ УПРАВЛЕНИЕМ



НАСОС С ЭЛЕКТРОННЫМ УПРАВЛЕНИЕМ + НАСОСНЫЙ МОДУЛЬ С ДИЗЕЛЬНЫМ ПРИВОДОМ



2 НАСОСНЫХ МОДУЛЯ С ДИЗЕЛЬНЫМ ПРИВОДОМ

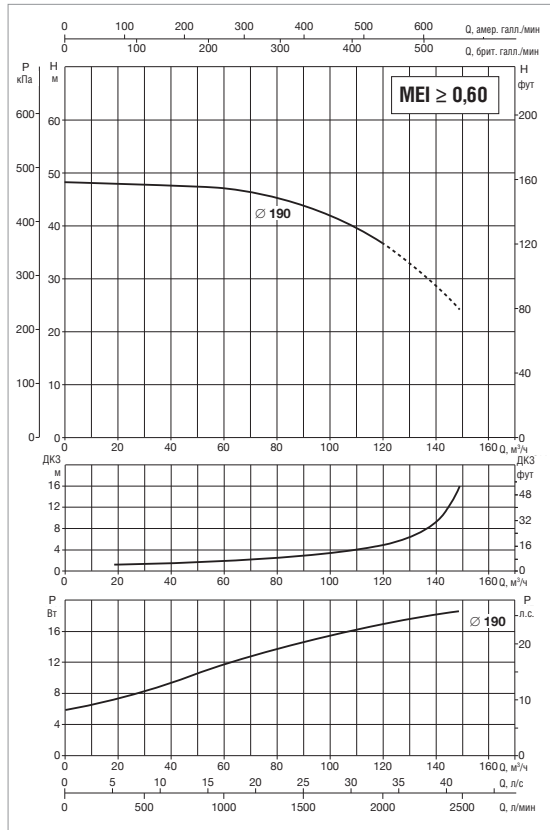


Компоненты, отмеченные пунктиром, не входят в стандартный комплект поставки.

МОДЕЛЬ	A	A макс.	A1	A2	B	C	D	E	F	G	H	H1	H2	H3	H5	I	L	DNA	DNM	ВЕС без подпорного насоса кг	ВЕС с подпорным насосом кг
1 KDN 65-160/153 - НАСОСНЫЙ МОДУЛЬ С ДИЗЕЛЬНЫМ ПРИВОДОМ	1576	2185	275	120	795	485	200	-	-	-	295	303	1600	1420	846	400	-	150	100	650	680
1 KDN 65-160/153 - НАСОСНЫЙ МОДУЛЬ С ЭЛЕКТРОННЫМ УПРАВЛЕНИЕМ	1120	1145	330	60	490	327	180	-	-	-	220	203	1475	1325	-	400	-	150	100	440	470
1 KDN 65-160/153 - 2 НАСОСНЫХ МОДУЛЯ С ЭЛЕКТРОННЫМ УПРАВЛЕНИЕМ	1120	1145	330	60	800	327	100	245	-	1472	220	203	1475	1325	-	1200	400	150	100	440	470
1 KDN 65-160/153 - НАСОС С ЭЛЕКТРОННЫМ УПРАВЛЕНИЕМ + НАСОСНЫЙ МОДУЛЬ С ДИЗЕЛЬНЫМ ПРИВОДОМ	1576	2185	275	120	800	327	100	383	282	1610	320	303	1600	1420	846	1200	400	150	100	650	470
1 KDN 65-160/153 - 2 НАСОСНЫХ МОДУЛЯ С ДИЗЕЛЬНЫМ ПРИВОДОМ	1576	2185	275	120	800	485	200	383	-	1766	295	303	1600	1420	846	1200	400	150	100	650	680

1 KDN 65-200/190- ПРОТИВОПОЖАРНЫЕ НАСОСНЫЕ СТАНЦИИ СТАНДАРТА UNI EN 12845

Диапазон температуры перекачиваемой жидкости: от -15 °C до +70 °C - Макс. температура окружающего воздуха: воздуха: от +4 °C до +40 °C - Макс. расход: 150 м³/ч



KDN UNI EN 12845 НАСОС С ЭЛЕКТРОННЫМ УПРАВЛЕНИЕМ

МОДЕЛЬ	ВХОД ПИТАНИЯ	ПОДПОРНЫЙ НАСОС*	P2 ГЛАВНЫЙ НАСОС		P2 ПОДПОРНЫЙ НАСОС		КОМПЛЕКТ ИЗМЕРИТЕЛЕЙ
			кВт	Л.С.	кВт	Л.С.	
1 KDN 65-200/190 18,5	3x400 В ~	JET 251 T	18,5	25	1,85	2,5	KDN 65 EN 12845

KDN UNI EN 12845 НАСОС С ДИЗЕЛЬНЫМ ПРИВОДОМ

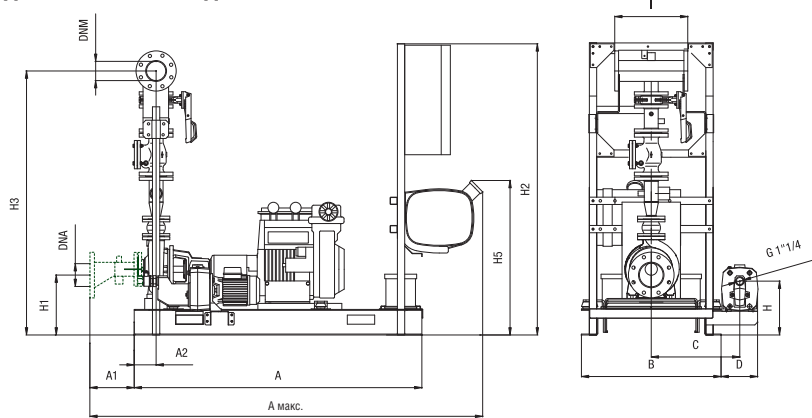
МОДЕЛЬ	ВХОД ПИТАНИЯ ЗАРЯДНОГО УСТРОЙСТВА	ПОДПОРНЫЙ НАСОС*	** P2 НАСОС С ДИЗЕЛЬНЫМ ПРИВОДОМ		P2 ПОДПОРНЫЙ НАСОС		КОМПЛЕКТ ИЗМЕРИТЕЛЕЙ	ПОВЕРХНОСТЬ ВЕНТИЛЯТОРА
			кВт	Л.С.	кВт	Л.С.		
1 KDN 65-200/190 MD	1x220-240 В ~	JET 251 T	19	25	1,85	2,5	KDN 65 EN 12845	0,22 м²

* Подпорный насос на заказ.

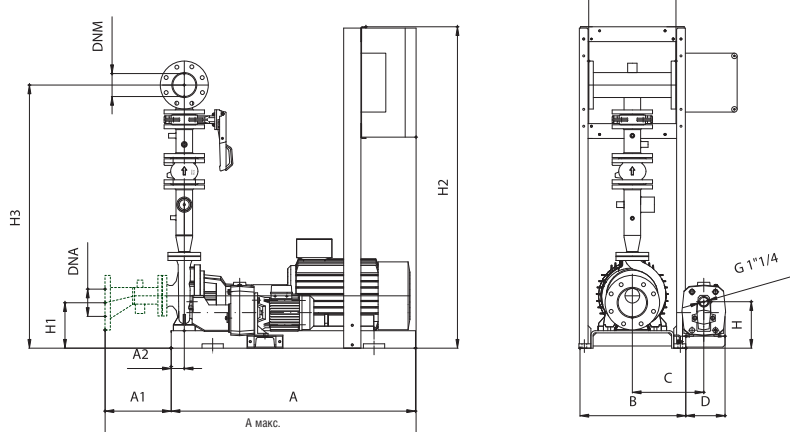
** Номинальная мощность по ISO 3046 Электродвигатель рассчитан на выработку мощности, на 10 % превышающей требуемый расход насоса.

Кривые производительности основаны на значениях кинематической вязкости, равной 1 мм²/с, и плотности, равной 1000 кг/м³. Погрешность кривых соответствует ISO 9906.

НАСОСНЫЙ МОДУЛЬ С ДИЗЕЛЬНЫМ ПРИВОДОМ



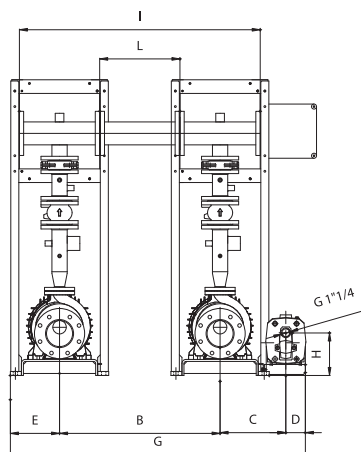
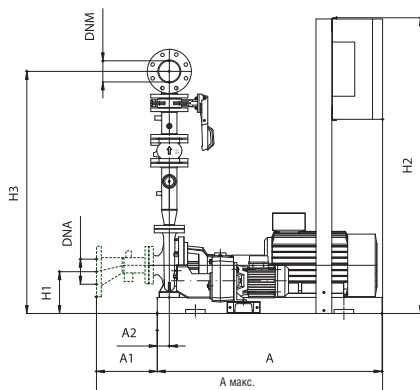
НАСОСНЫЙ МОДУЛЬ С ЭЛЕКТРОННЫМ УПРАВЛЕНИЕМ



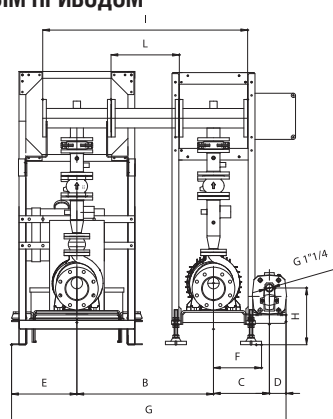
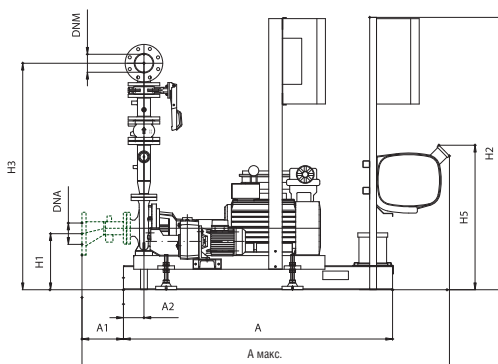
Компоненты, отмеченные пунктиром, не входят в стандартный комплект поставки.

1 KDN 65-200/190 - ПРОТИВОПОЖАРНЫЕ НАСОСНЫЕ СТАНЦИИ СТАНДАРТА UNI EN 12845

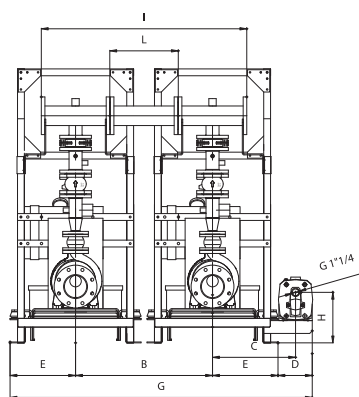
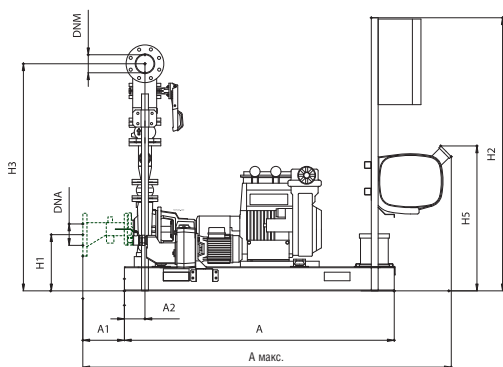
2 НАСОСНЫХ МОДУЛЯ С ЭЛЕКТРОННЫМ УПРАВЛЕНИЕМ



НАСОС С ЭЛЕКТРОННЫМ УПРАВЛЕНИЕМ + НАСОСНЫЙ МОДУЛЬ С ДИЗЕЛЬНЫМ ПРИВОДОМ



2 НАСОСНЫХ МОДУЛЯ С ДИЗЕЛЬНЫМ ПРИВОДОМ

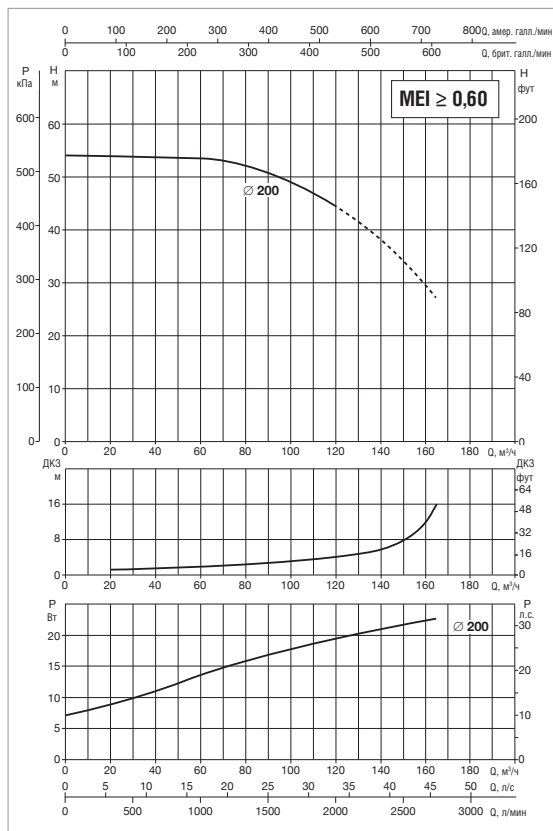


Компоненты, отмеченные пунктиром, не входят в стандартный комплект поставки.

МОДЕЛЬ	A	A макс.	A1	A2	B	C	D	E	F	G	H	H1	H2	H3	H5	I	L	DNA	DNM	ВЕС без подпорного насоса кг	ВЕС с подпорным насосом кг
1 KDN 65-200/190 - НАСОСНЫЙ МОДУЛЬ С ДИЗЕЛЬНЫМ ПРИВОДОМ	1576	2185	275	120	795	485	200	-	-	-	295	323	1600	1465	846	400	-	150	100	690	720
1 KDN 65-200/190 - НАСОСНЫЙ МОДУЛЬ С ЭЛЕКТРОННЫМ УПРАВЛЕНИЕМ	1250	1565	315	75	540	352	180	-	-	-	220	223	1475	1365	-	400	-	150	100	520	550
1 KDN 65-200/190 - 2 НАСОСНЫХ МОДУЛЯ С ЭЛЕКТРОННЫМ УПРАВЛЕНИЕМ	1250	1565	315	75	800	352	100	270	-	1522	220	223	1475	1365	-	1200	400	150	100	520	550
1 KDN 65-200/190 - НАСОС С ЭЛЕКТРОННЫМ УПРАВЛЕНИЕМ + НАСОСНЫЙ МОДУЛЬ С ДИЗЕЛЬНЫМ ПРИВОДОМ	1576	2185	275	120	800	352	100	383	307	1635	320	323	1600	1465	846	1200	400	150	100	690	550
1 KDN 65-200/190- 2 НАСОСНЫХ МОДУЛЯ С ДИЗЕЛЬНЫМ ПРИВОДОМ	1576	2185	275	120	800	485	200	383	-	1766	295	323	1600	1465	846	1200	400	150	100	690	720

1 KDN 65-200/200- ПРОТИВОПОЖАРНЫЕ НАСОСНЫЕ СТАНЦИИ СТАНДАРТА UNI EN 12845

Диапазон температуры перекачиваемой жидкости: от -15 °С до +70 °С - Макс. температура окружающего воздуха: воздуха: от +4 °С до +40 °С - Макс. расход: 150 м³/ч



KDN UNI EN 12845 НАСОС С ЭЛЕКТРОННЫМ УПРАВЛЕНИЕМ

МОДЕЛЬ	ВХОД ПИТАНИЯ	ПОДПОРНЫЙ НАСОС*	P2 ГЛАВНЫЙ НАСОС		P2 ПОДПОРНЫЙ НАСОС		КОМПЛЕКТ ИЗМЕРИТЕЛЕЙ
			кВт	Л.С.	кВт	Л.С.	
1 KDN 65-200/200 22	3x400 В ~	JET 251 T	22	30	1,85	2,5	KDN 65 EN 12845

KDN UNI EN 12845 НАСОС С ДИЗЕЛЬНЫМ ПРИВОДОМ

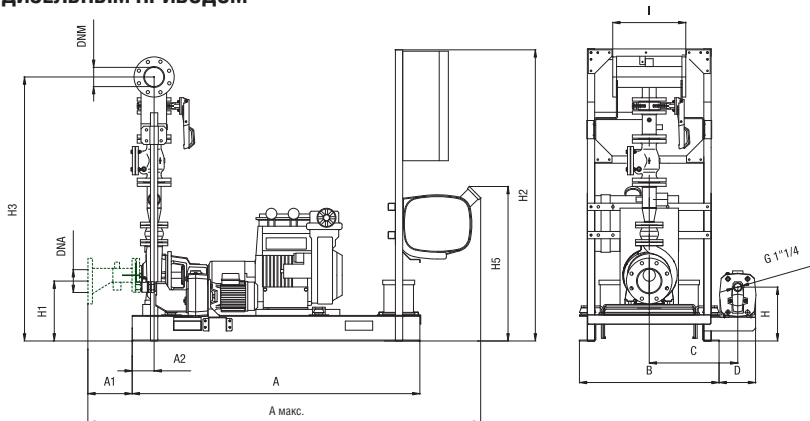
МОДЕЛЬ	ВХОД ПИТАНИЯ ЗАРЯДНОГО УСТРОЙСТВА	ПОДПОРНЫЙ НАСОС*	** P2 НАСОС С ДИЗЕЛЬНЫМ ПРИВОДОМ		P2 ПОДПОРНЫЙ НАСОС		КОМПЛЕКТ ИЗМЕРИТЕЛЕЙ	ПОВЕРХНОСТЬ ВЕНТИЛЯТОРА
			кВт	Л.С.	кВт	Л.С.		
1 KDN 65-200/200 MD	1x220-240 В ~	JET 251 T	26	35	1,85	2,5	KDN 65 EN 12845	0,22 м²

* Подпорный насос на заказ.

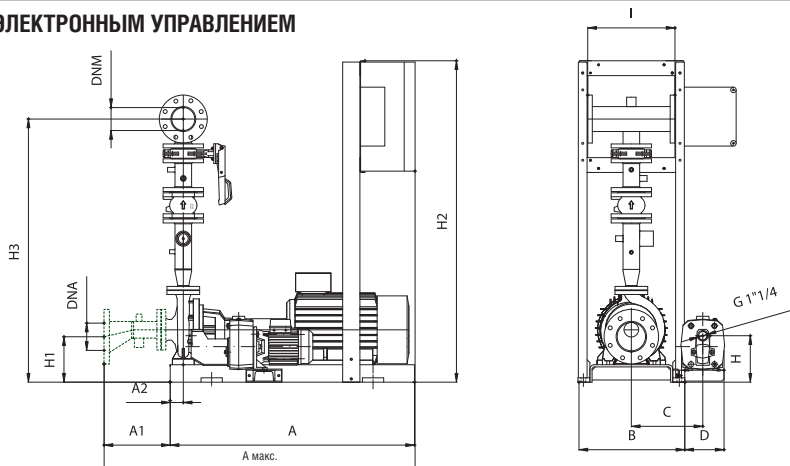
** Номинальная мощность по ISO 3046 Электродвигатель рассчитан на выработку мощности, на 10 % превышающей требуемый расход насоса.

Кривые производительности основаны на значениях кинематической вязкости, равной 1 мм²/с, и плотности, равной 1000 кг/м³. Погрешность кривых соответствует ISO 9906.

НАСОСНЫЙ МОДУЛЬ С ДИЗЕЛЬНЫМ ПРИВОДОМ



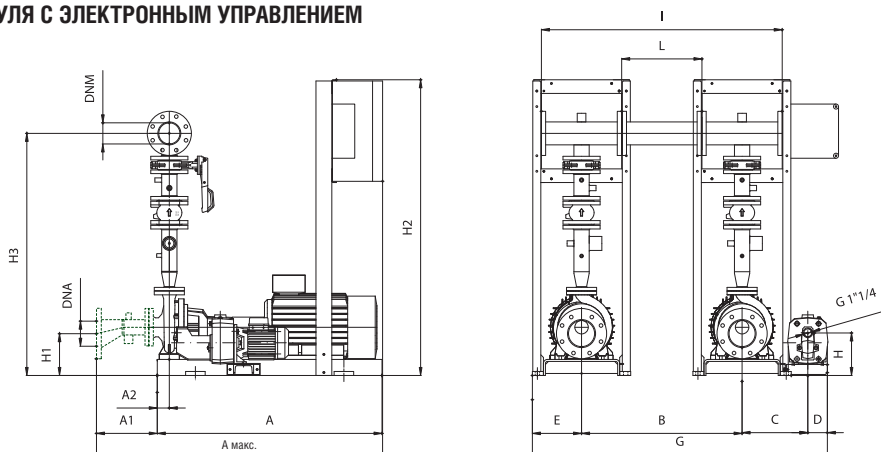
НАСОСНЫЙ МОДУЛЬ С ЭЛЕКТРОННЫМ УПРАВЛЕНИЕМ



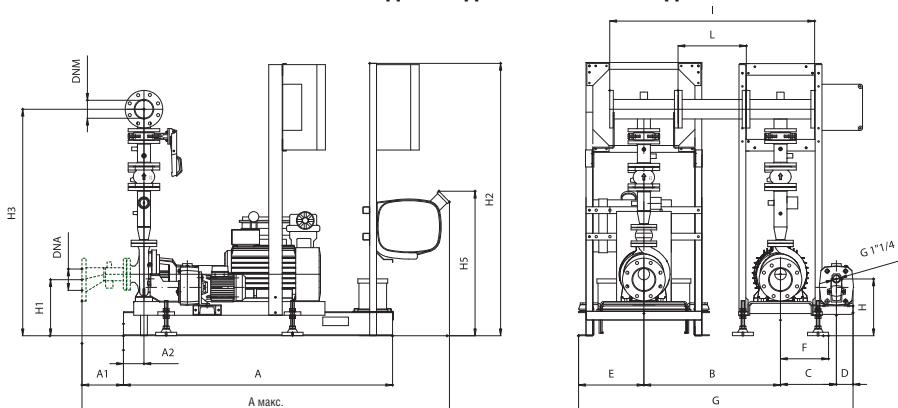
Компоненты, отмеченные пунктиром, не входят в стандартный комплект поставки.

1 KDN 65-200/200 - ПРОТИВОПОЖАРНЫЕ НАСОСНЫЕ СТАНЦИИ СТАНДАРТА UNI EN 12845

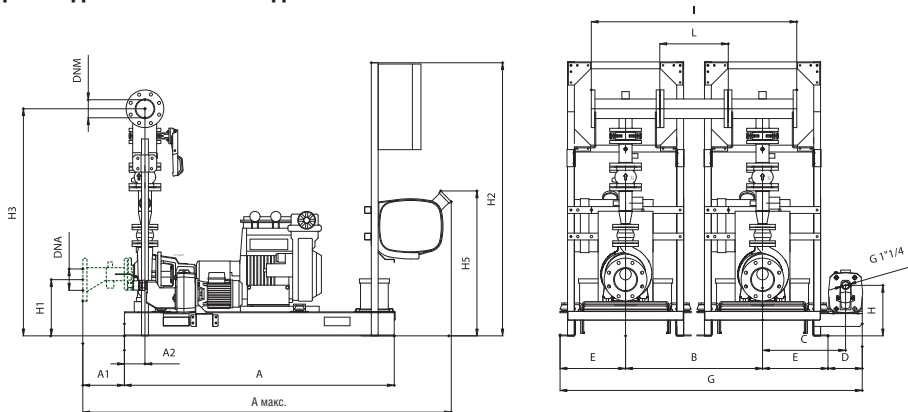
2 НАСОСНЫХ МОДУЛЯ С ЭЛЕКТРОННЫМ УПРАВЛЕНИЕМ



НАСОС С ЭЛЕКТРОННЫМ УПРАВЛЕНИЕМ + НАСОСНЫЙ МОДУЛЬ С ДИЗЕЛЬНЫМ ПРИВОДОМ



2 НАСОСНЫХ МОДУЛЯ С ДИЗЕЛЬНЫМ ПРИВОДОМ

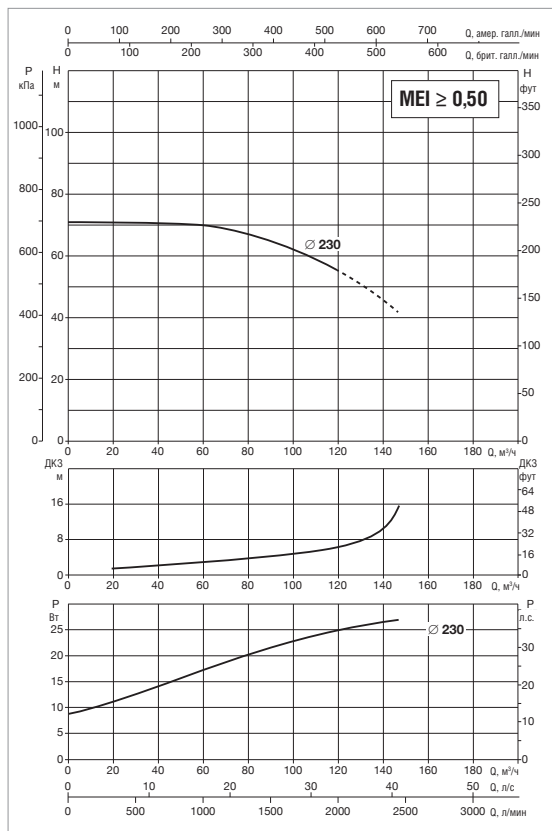


Компоненты, отмеченные пунктиром, не входят в стандартный комплект поставки.

МОДЕЛЬ	A	A макс.	A1	A2	B	C	D	E	F	G	H	H1	H2	H3	H5	I	L	DNA	DNM	ВЕС без подпорного насоса кг	ВЕС с подпорным насосом кг
1 KDN 65-200/200 - НАСОСНЫЙ МОДУЛЬ С ДИЗЕЛЬНЫМ ПРИВОДОМ	1576	2185	275	120	795	485	200	-	-	-	295	343	1600	1485	846	400	-	150	100	700	730
1 KDN 65-200/200 - НАСОСНЫЙ МОДУЛЬ С ЭЛЕКТРОННЫМ УПРАВЛЕНИЕМ	1250	1565	315	75	540	352	180	-	-	-	220	223	1475	1365	-	400	-	150	100	520	550
1 KDN 65-200/200 - 2 НАСОСНЫХ МОДУЛЯ С ЭЛЕКТРОННЫМ УПРАВЛЕНИЕМ	1250	1565	315	75	800	352	100	270	-	1522	220	223	1475	1365	-	1200	400	150	100	520	550
1 KDN 65-200/200 - НАСОС С ЭЛЕКТРОННЫМ УПРАВЛЕНИЕМ + НАСОСНЫЙ МОДУЛЬ С ДИЗЕЛЬНЫМ ПРИВОДОМ	1576	2185	275	120	800	377	100	383	307	1660	340	343	1600	1485	846	1200	400	150	100	700	650
1 KDN 65-200/200 - 2 НАСОСНЫХ МОДУЛЯ С ДИЗЕЛЬНЫМ ПРИВОДОМ	1576	2185	275	120	800	485	200	383	-	1766	295	343	1600	1485	846	1200	400	150	100	700	730

1 KDN 65-250/230- ПРОТИВОПОЖАРНЫЕ НАСОСНЫЕ СТАНЦИИ СТАНДАРТА UNI EN 12845

Диапазон температуры перекачиваемой жидкости: от -15 °C до +70 °C - Макс. температура окружающего воздуха: воздуха: от +4 °C до +40 °C - Макс. расход: 160 м³/ч



KDN UNI EN 12845 НАСОС С ЭЛЕКТРОННЫМ УПРАВЛЕНИЕМ

МОДЕЛЬ	ВХОД ПИТАНИЯ	ПОДПОРНЫЙ НАСОС*	P2 ГЛАВНЫЙ НАСОС		P2 ПОДПОРНЫЙ НАСОС		КОМПЛЕКТ ИЗМЕРИТЕЛЕЙ
			кВт	Л.С.	кВт	Л.С.	
1 KDN 65-250/230 30	3x400 В ~	JET 251 T	30	40	1,85	2,5	KDN 65 EN 12845

KDN UNI EN 12845 НАСОС С ДИЗЕЛЬНЫМ ПРИВОДОМ

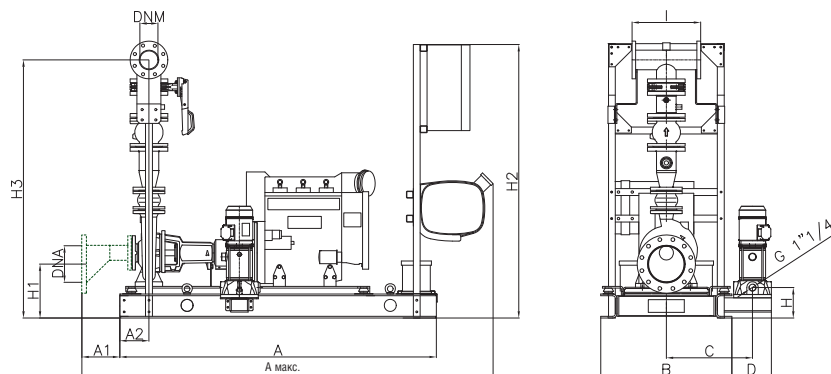
МОДЕЛЬ	ВХОД ПИТАНИЯ ЗАРЯДНОГО УСТРОЙСТВА	ПОДПОРНЫЙ НАСОС*	** P2 НАСОС С ДИЗЕЛЬНЫМ ПРИВОДОМ		P2 ПОДПОРНЫЙ НАСОС		КОМПЛЕКТ ИЗМЕРИТЕЛЕЙ	ПОВЕРХНОСТЬ ВЕНТИЛЯТОРА
			кВт	Л.С.	кВт	Л.С.		
1 KDN 65-250/230 MD	1x220-240 В ~	JET 251 T	26	35	1,85	2,5	KDN 65 EN 12845	0,22 м²

* Подпорный насос на заказ.

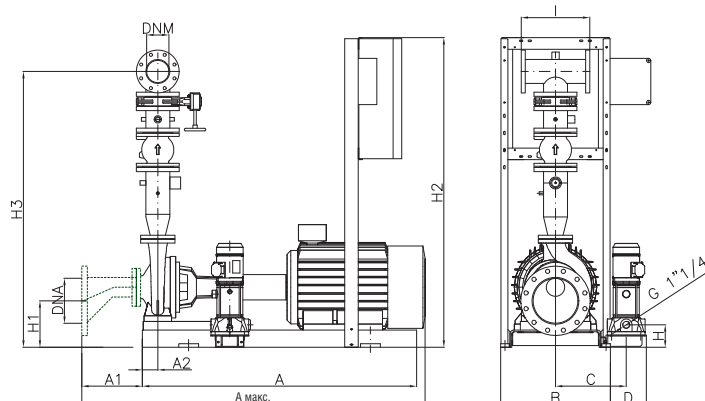
** Номинальная мощность по ISO 3046 Электродвигатель рассчитан на выработку мощности, на 10 % превышающей требуемый расход насоса.

Кривые производительности основаны на значениях кинематической вязкости, равной 1 мм²/с, и плотности, равной 1000 кг/м³. Погрешность кривых соответствует ISO 9906.

НАСОСНЫЙ МОДУЛЬ С ДИЗЕЛЬНЫМ ПРИВОДОМ



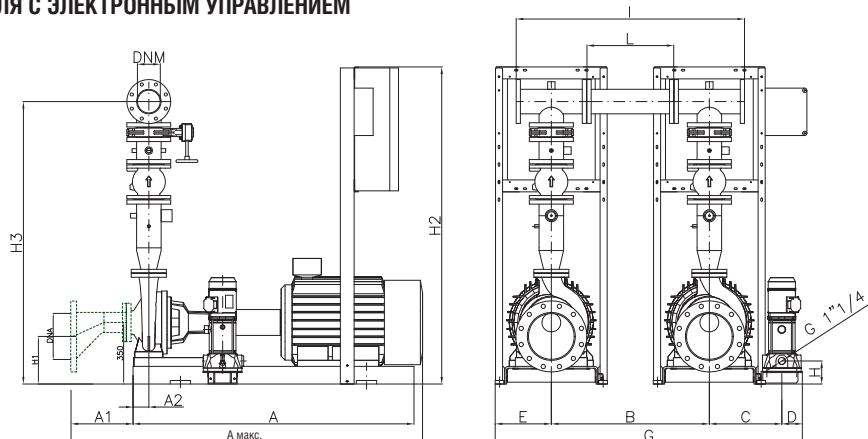
НАСОСНЫЙ МОДУЛЬ С ЭЛЕКТРОННЫМ УПРАВЛЕНИЕМ



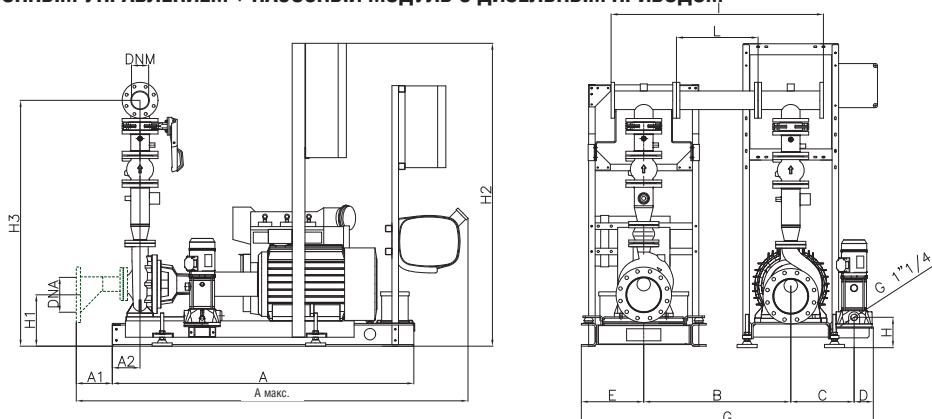
Компоненты, отмеченные пунктиром, не входят в стандартный комплект поставки.

1 KDN 65-250/230 - ПРОТИВОПОЖАРНЫЕ НАСОСНЫЕ СТАНЦИИ СТАНДАРТА UNI EN 12845

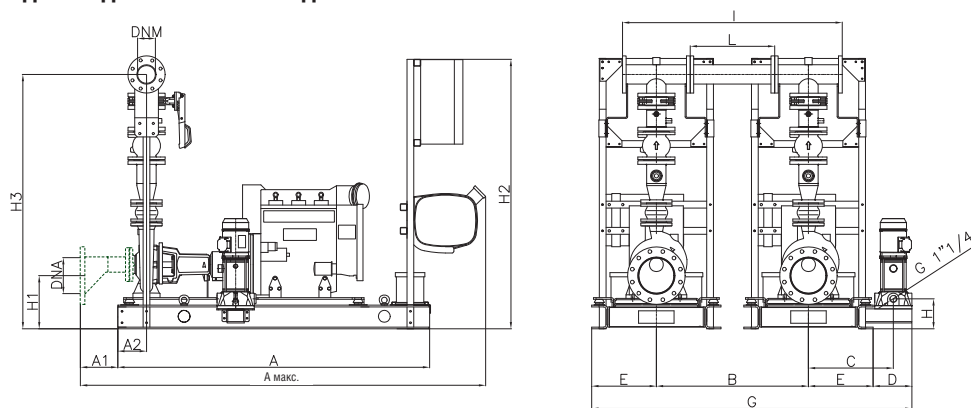
2 НАСОСНЫХ МОДУЛЯ С ЭЛЕКТРОННЫМ УПРАВЛЕНИЕМ



НАСОС С ЭЛЕКТРОННЫМ УПРАВЛЕНИЕМ + НАСОСНЫЙ МОДУЛЬ С ДИЗЕЛЬНЫМ ПРИВОДОМ



2 НАСОСНЫХ МОДУЛЯ С ДИЗЕЛЬНЫМ ПРИВОДОМ

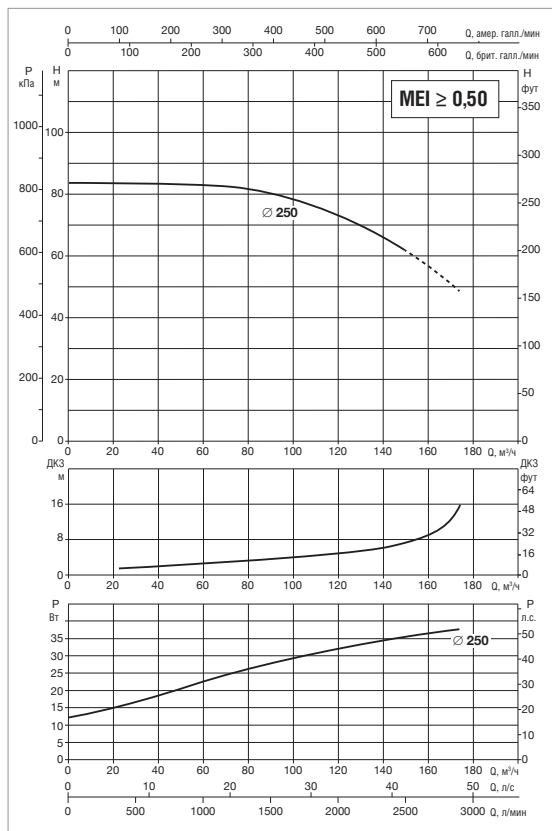


Компоненты, отмеченные пунктиром, не входят в стандартный комплект поставки.

МОДЕЛЬ	A	A макс.	A1	A2	B	C	D	E	F	G	H	H1	H2	H3	I	L	DNA	DNM	ВЕС без подпорного насоса кг	ВЕС с подпорным насосом кг
1 KDN 65-250/230 - НАСОСНЫЙ МОДУЛЬ С ДИЗЕЛЬНЫМ ПРИВОДОМ	1846	2400	209	170	765	505	242	-	-	-	178	340	1595	1505	400	-	150	100	730	760
1 KDN 65-250/230 - НАСОСНЫЙ МОДУЛЬ С ЭЛЕКТРОННЫМ УПРАВЛЕНИЕМ	1400	1773	289	90	590	388	215	-	-	-	131	260	1800	1434	400	-	150	100	680	710
1 KDN 65-250/230 - 2 НАСОСНЫХ МОДУЛЯ С ЭЛЕКТРОННЫМ УПРАВЛЕНИЕМ	1400	1733	289	90	900	388	122	295	-	1705	131	260	1800	1434	1300	500	150	100	680	710
1 KDN 65-250/230 - НАСОС С ЭЛЕКТРОННЫМ УПРАВЛЕНИЕМ + НАСОСНЫЙ МОДУЛЬ С ДИЗЕЛЬНЫМ ПРИВОДОМ	1846	2400	209	170	900	388	122	383	1793	-	211	340	1985	1505	1300	500	150	100	730	710
1 KDN 65-250/230- 2 НАСОСНЫХ МОДУЛЯ С ДИЗЕЛЬНЫМ ПРИВОДОМ	1846	2400	209	170	900	505	242	383	383	-	178	340	1595	1505	1300	500	150	100	730	760

1 KDN 65-250/250- ПРОТИВОПОЖАРНЫЕ НАСОСНЫЕ СТАНЦИИ СТАНДАРТА UNI EN 12845

Диапазон температуры перекачиваемой жидкости: от -15 °C до +70 °C - Макс. температура окружающего воздуха: воздуха: от +4 °C до +40 °C - Макс. расход: 160 м³/ч



KDN UNI EN 12845 НАСОС С ЭЛЕКТРОННЫМ УПРАВЛЕНИЕМ

МОДЕЛЬ	ВХОД ПИТАНИЯ	ПОДПОРНЫЙ НАСОС*	P2 ГЛАВНЫЙ НАСОС		P2 ПОДПОРНЫЙ НАСОС		КОМПЛЕКТ ИЗМЕРИТЕЛЕЙ
			кВт	Л.С.	кВт	Л.С.	
1 KDN 65-250/250 37	3x400 В ~	JET 251 T	37	50	1,85	2,5	KDN 65 EN 12845

KDN UNI EN 12845 НАСОС С ДИЗЕЛЬНЫМ ПРИВОДОМ

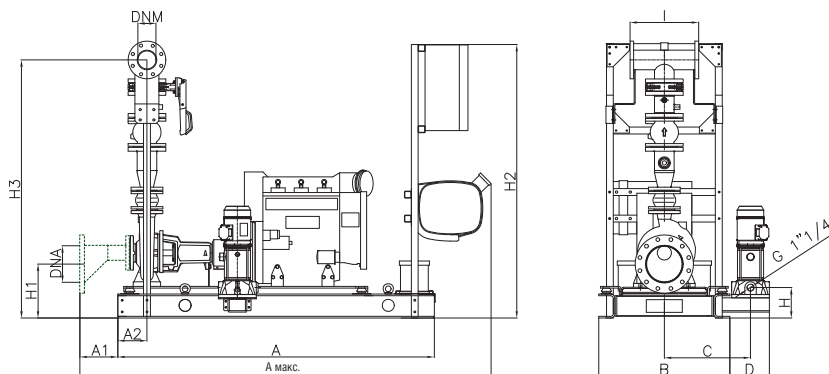
МОДЕЛЬ	ВХОД ПИТАНИЯ ЗАРЯДНОГО УСТРОЙСТВА	ПОДПОРНЫЙ НАСОС*	** P2 НАСОС С ДИЗЕЛЬНЫМ ПРИВОДОМ		P2 ПОДПОРНЫЙ НАСОС		КОМПЛЕКТ ИЗМЕРИТЕЛЕЙ	ПОВЕРХНОСТЬ ВЕНТИЛЯТОРА
			кВт	Л.С.	кВт	Л.С.		
1 KDN 65-250/250 MD	1x220-240 В ~	JET 251 T	37	50	1,85	2,5	KDN 65 EN 12845	0,40 м²

* Подпорный насос на заказ.

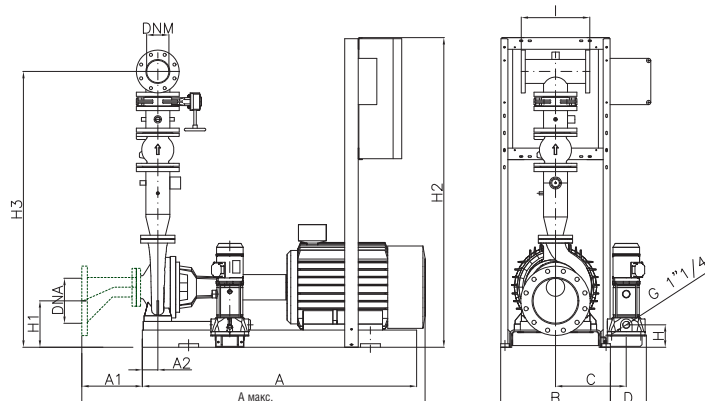
** Номинальная мощность по ISO 3046 Электродвигатель рассчитан на выработку мощности, на 10 % превышающей требуемый расход насоса.

Кривые производительности основаны на значениях кинематической вязкости, равной 1 мм²/с, и плотности, равной 1000 кг/м³. Погрешность кривых соответствует ISO 9906.

НАСОСНЫЙ МОДУЛЬ С ДИЗЕЛЬНЫМ ПРИВОДОМ



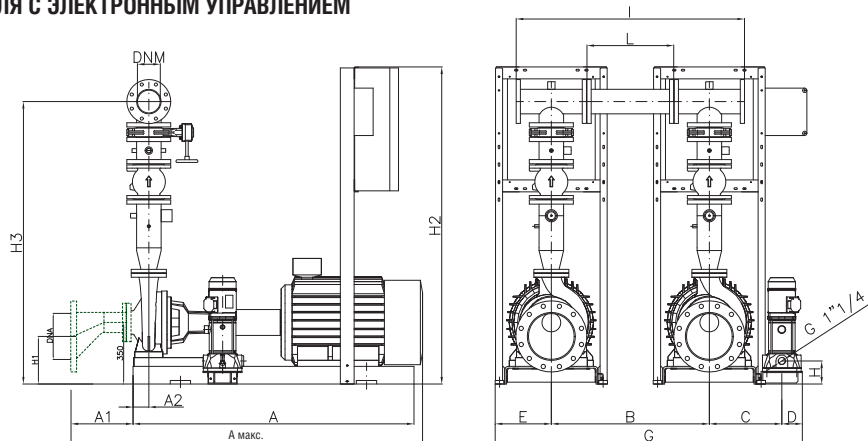
НАСОСНЫЙ МОДУЛЬ С ЭЛЕКТРОННЫМ УПРАВЛЕНИЕМ



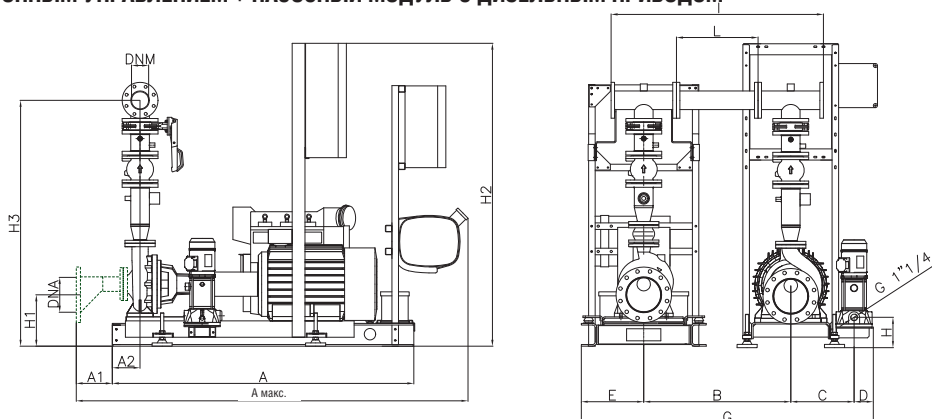
Компоненты, отмеченные пунктиром, не входят в стандартный комплект поставки.

1 KDN 65-250/250 - ПРОТИВОПОЖАРНЫЕ НАСОСНЫЕ СТАНЦИИ СТАНДАРТА UNI EN 12845

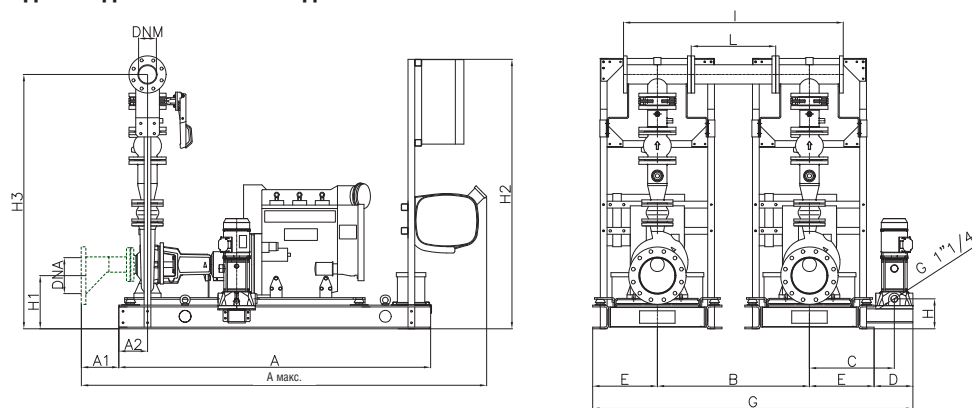
2 НАСОСНЫХ МОДУЛЯ С ЭЛЕКТРОННЫМ УПРАВЛЕНИЕМ



НАСОС С ЭЛЕКТРОННЫМ УПРАВЛЕНИЕМ + НАСОСНЫЙ МОДУЛЬ С ДИЗЕЛЬНЫМ ПРИВОДОМ



2 НАСОСНЫХ МОДУЛЯ С ДИЗЕЛЬНЫМ ПРИВОДОМ

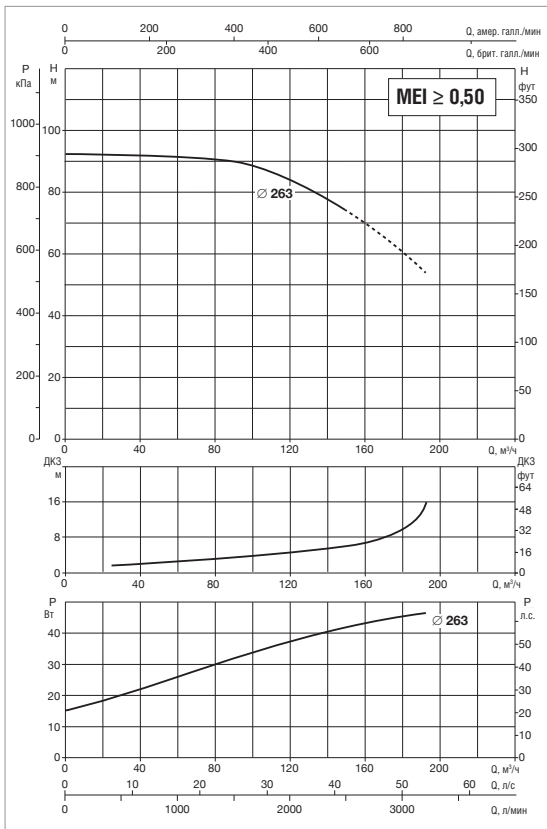


Компоненты, отмеченные пунктиром, не входят в стандартный комплект поставки.

МОДЕЛЬ	A	A макс.	A1	A2	B	C	D	E	F	G	H	H1	H2	H3	I	L	DNA	DNM	ВЕС без подпорного насоса кг	ВЕС с подпорным насосом кг
1 KDN 65-250/250 - НАСОСНЫЙ МОДУЛЬ С ДИЗЕЛЬНЫМ ПРИВОДОМ	1846	2400	209	170	765	505	242	-	-	-	178	340	1595	1505	400	-	150	100	800	830
1 KDN 65-250/250 - НАСОСНЫЙ МОДУЛЬ С ЭЛЕКТРОННЫМ УПРАВЛЕНИЕМ	1400	1773	289	90	590	388	215	-	-	-	131	260	1800	1434	400	-	150	100	680	710
1 KDN 65-250/250 - 2 НАСОСНЫХ МОДУЛЯ С ЭЛЕКТРОННЫМ УПРАВЛЕНИЕМ	1400	1733	289	90	900	388	122	295	-	1705	131	260	1800	1434	1300	500	150	100	680	710
1 KDN 65-250/250 - НАСОС С ЭЛЕКТРОННЫМ УПРАВЛЕНИЕМ + НАСОСНЫЙ МОДУЛЬ С ДИЗЕЛЬНЫМ ПРИВОДОМ	1846	2400	209	170	900	388	122	383	1793	-	186	340	1855	1505	1300	500	150	100	800	790
1 KDN 65-250/250 - 2 НАСОСНЫХ МОДУЛЯ С ДИЗЕЛЬНЫМ ПРИВОДОМ	1846	2400	209	170	900	505	242	383	383	-	178	340	1595	1505	1300	500	150	100	800	830

1 KDN 65-250/263- ПРОТИВОПОЖАРНЫЕ НАСОСНЫЕ СТАНЦИИ СТАНДАРТА UNI EN 12845

Диапазон температуры перекачиваемой жидкости: от -15 °С до +70 °С - Макс. температура окружающего воздуха: воздуха: от +4 °С до +40 °С - Макс. расход: 160 м³/ч



KDN UNI EN 12845 НАСОС С ЭЛЕКТРОННЫМ УПРАВЛЕНИЕМ

МОДЕЛЬ	ВХОД ПИТАНИЯ	ПОДПОРНЫЙ НАСОС*	P2 ГЛАВНЫЙ НАСОС		P2 ПОДПОРНЫЙ НАСОС		КОМПЛЕКТ ИЗМЕРИТЕЛЕЙ
			кВт	Л.С.	кВт	Л.С.	
1 KDN 65-250/263 45	3x400 В ~	JET 251 T	45	60	1,85	2,5	KDN 65 EN 12845

KDN UNI EN 12845 НАСОС С ДИЗЕЛЬНЫМ ПРИВОДОМ

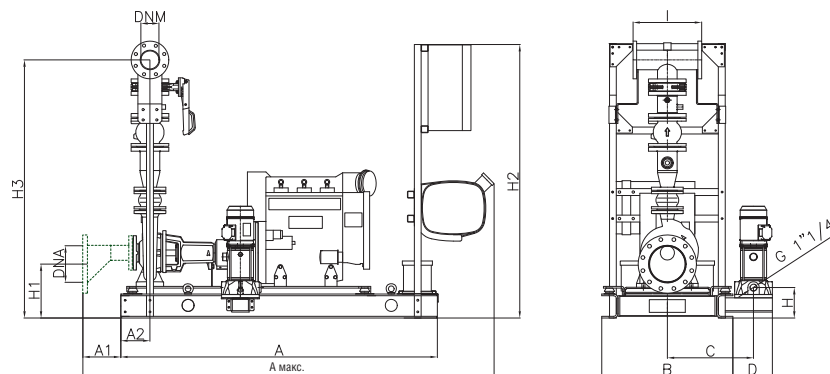
МОДЕЛЬ	ВХОД ПИТАНИЯ ЗАРЯДНОГО УСТРОЙСТВА	ПОДПОРНЫЙ НАСОС*	** P2 НАСОС С ДИЗЕЛЬНЫМ ПРИВОДОМ		P2 ПОДПОРНЫЙ НАСОС		КОМПЛЕКТ ИЗМЕРИТЕЛЕЙ	ПОВЕРХНОСТЬ ВЕНТИЛЯТОРА
			кВт	Л.С.	кВт	Л.С.		
1 KDN 65-250/263 MD	1x220-240 В ~	JET 251 T	53	64	1,85	2,5	KDN 65 EN 12845	0,40 м²

* Подпорный насос на заказ.

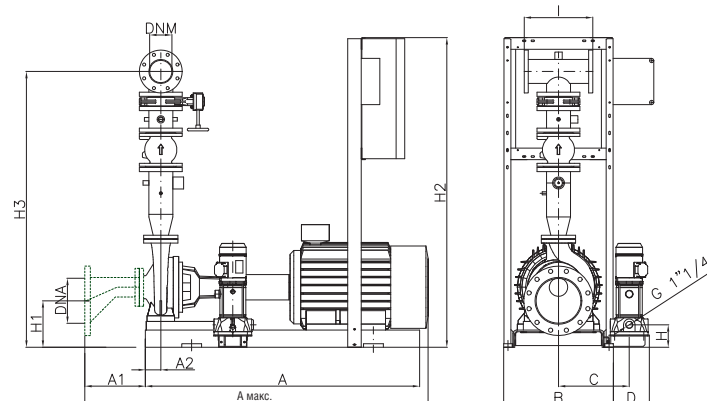
** Номинальная мощность по ISO 3046 Электродвигатель рассчитан на выработку мощности, на 10 % превышающей требуемый расход насоса.

Кривые производительности основаны на значениях кинематической вязкости, равной 1 мм²/с, и плотности, равной 1000 кг/м³. Погрешность кривых соответствует ISO 9906.

НАСОСНЫЙ МОДУЛЬ С ДИЗЕЛЬНЫМ ПРИВОДОМ



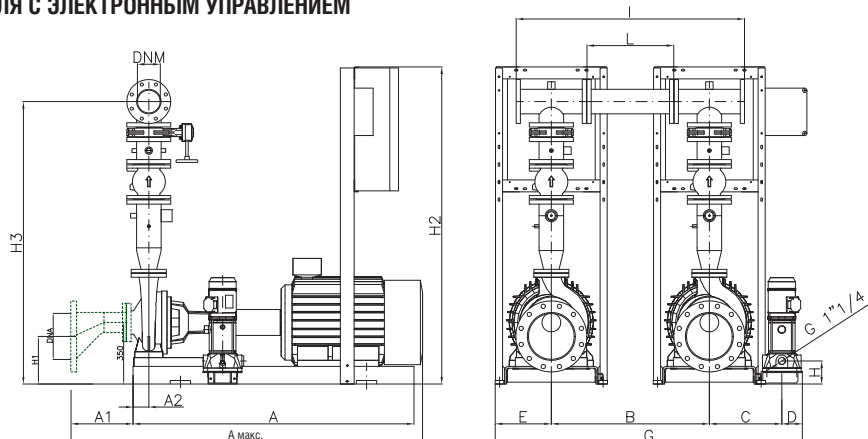
НАСОСНЫЙ МОДУЛЬ С ЭЛЕКТРОННЫМ УПРАВЛЕНИЕМ



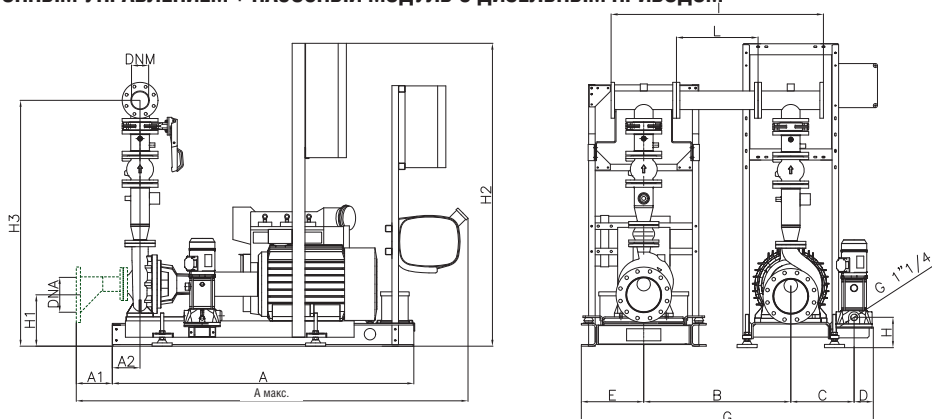
Компоненты, отмеченные пунктиром, не входят в стандартный комплект поставки.

1 KDN 65-250/263 - ПРОТИВОПОЖАРНЫЕ НАСОСНЫЕ СТАНЦИИ СТАНДАРТА UNI EN 12845

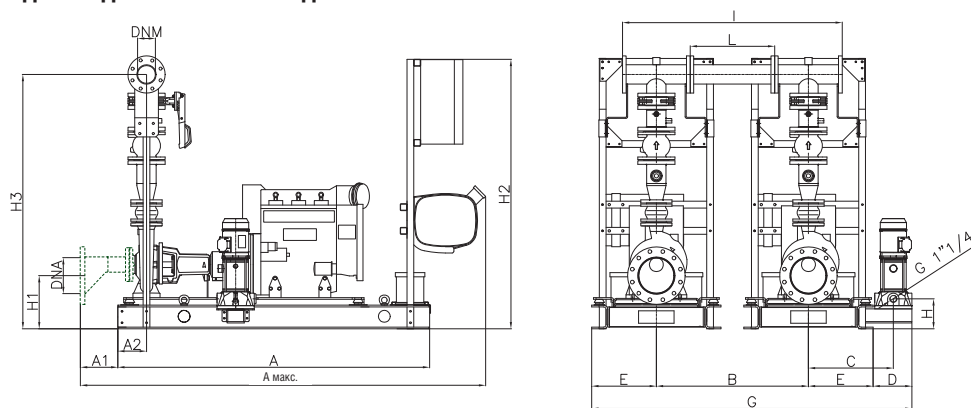
2 НАСОСНЫХ МОДУЛЯ С ЭЛЕКТРОННЫМ УПРАВЛЕНИЕМ



НАСОС С ЭЛЕКТРОННЫМ УПРАВЛЕНИЕМ + НАСОСНЫЙ МОДУЛЬ С ДИЗЕЛЬНЫМ ПРИВОДОМ



2 НАСОСНЫХ МОДУЛЯ С ДИЗЕЛЬНЫМ ПРИВОДОМ

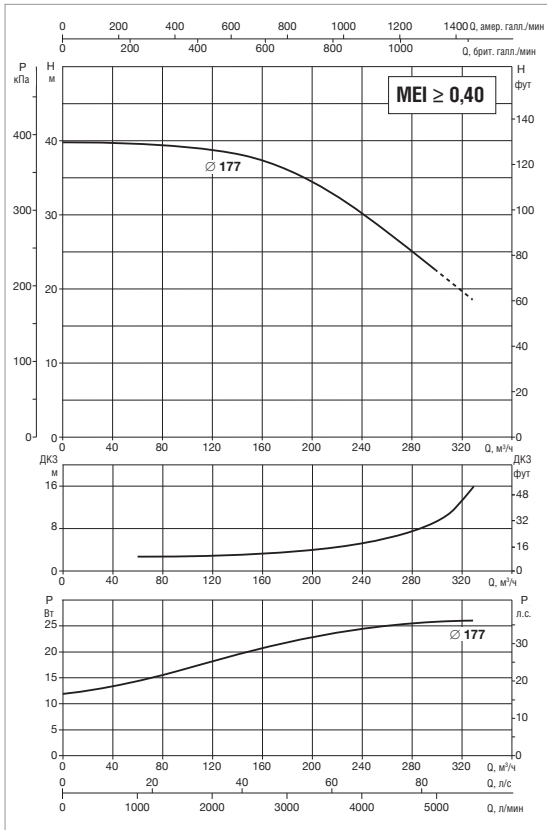


Компоненты, отмеченные пунктиром, не входят в стандартный комплект поставки.

МОДЕЛЬ	A	A макс.	A1	A2	B	C	D	E	F	G	H	H1	H2	H3	I	L	DNA	DNM	ВЕС без подпорного насоса кг	ВЕС с подпорным насосом кг
1 KDN 65-250/263 - НАСОСНЫЙ МОДУЛЬ С ДИЗЕЛЬНЫМ ПРИВОДОМ	1846	2400	209	170	765	505	242	-	-	-	178	340	1595	1505	400	-	150	100	800	830
1 KDN 65-250/263 - НАСОСНЫЙ МОДУЛЬ С ЭЛЕКТРОННЫМ УПРАВЛЕНИЕМ	1400	1828	289	90	590	388	215	-	-	-	131	285	1800	1460	400	-	150	100	760	790
1 KDN 65-250/263 - 2 НАСОСНЫХ МОДУЛЯ С ЭЛЕКТРОННЫМ УПРАВЛЕНИЕМ	1400	1828	289	90	900	388	122	295	-	1705	131	285	1800	1460	1300	500	150	100	760	790
1 KDN 65-250/263 - НАСОС С ЭЛЕКТРОННЫМ УПРАВЛЕНИЕМ + НАСОСНЫЙ МОДУЛЬ С ДИЗЕЛЬНЫМ ПРИВОДОМ	1846	2400	209	170	900	388	122	383	1793	-	186	340	1855	1505	1300	500	150	100	800	790
1 KDN 65-250/263 - 2 НАСОСНЫХ МОДУЛЯ С ДИЗЕЛЬНЫМ ПРИВОДОМ	1846	2400	209	170	900	505	242	383	383	-	178	340	1595	1505	1300	500	150	100	800	830

1 KDN 80-160/177- ПРОТИВОПОЖАРНЫЕ НАСОСНЫЕ СТАНЦИИ СТАНДАРТА UNI EN 12845

Диапазон температуры перекачиваемой жидкости: от -15 °С до +70 °С - Макс. температура окружающего воздуха: воздуха: от +4 °С до +40 °С - Макс. расход: 250 м³/ч



KDN UNI EN 12845 НАСОС С ЭЛЕКТРОННЫМ УПРАВЛЕНИЕМ

МОДЕЛЬ	ВХОД ПИТАНИЯ	ПОДПОРНЫЙ НАСОС*	P2 ГЛАВНЫЙ НАСОС		P2 ПОДПОРНЫЙ НАСОС		КОМПЛЕКТ ИЗМЕРИТЕЛЕЙ
			кВт	Л.С.	кВт	Л.С.	
1 KDN 80-160/177 30	3x400 В ~	KVCX 65/80 T	30	40	2,2	3	KDN 80 EN 12845

KDN UNI EN 12845 НАСОС С ДИЗЕЛЬНЫМ ПРИВОДОМ

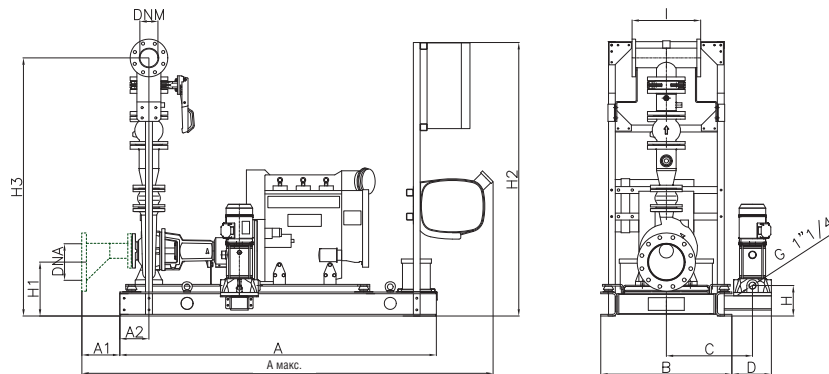
МОДЕЛЬ	ВХОД ПИТАНИЯ ЗАРЯДНОГО УСТРОЙСТВА	ПОДПОРНЫЙ НАСОС*	** P2 НАСОС С ДИЗЕЛЬНЫМ ПРИВОДОМ		P2 ПОДПОРНЫЙ НАСОС		КОМПЛЕКТ ИЗМЕРИТЕЛЕЙ	ПОВЕРХНОСТЬ ВЕНТИЛЯТОРА
			кВт	Л.С.	кВт	Л.С.		
1 KDN 80-160/177 MD	1x220-240 В ~	KVCX 65/80 T	26	35	2,2	3	KDN 80 EN 12845	0,22 м²

* Подпорный насос на заказ.

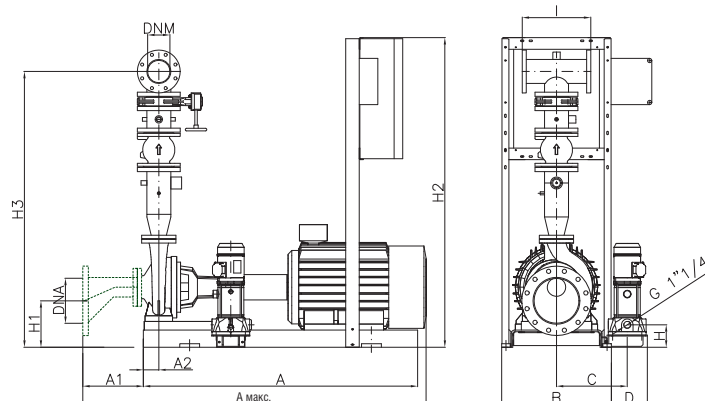
** Номинальная мощность по ISO 3046 Электродвигатель рассчитан на выработку мощности, на 10 % превышающей требуемый расход насоса.

Кривые производительности основаны на значениях кинематической вязкости, равной 1 мм²/с, и плотности, равной 1000 кг/м³. Погрешность кривых соответствует ISO 9906.

НАСОСНЫЙ МОДУЛЬ С ДИЗЕЛЬНЫМ ПРИВОДОМ



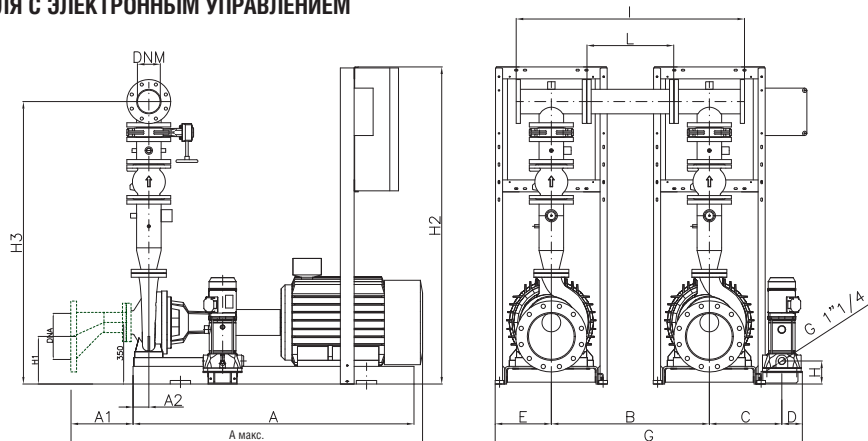
НАСОСНЫЙ МОДУЛЬ С ЭЛЕКТРОННЫМ УПРАВЛЕНИЕМ



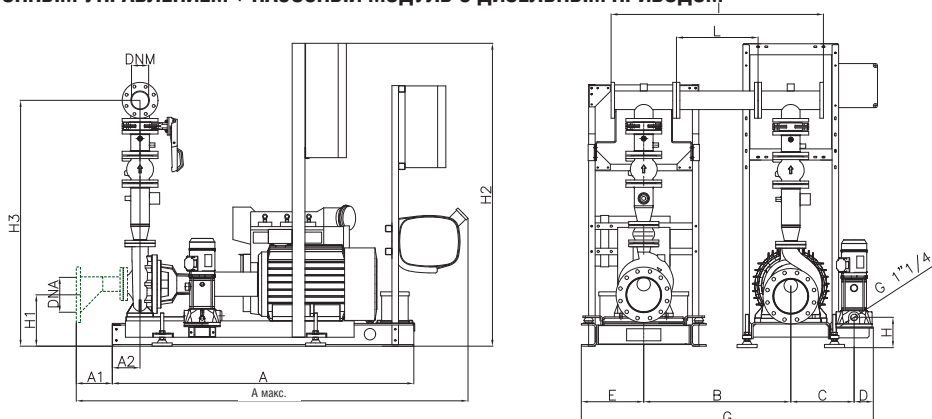
Компоненты, отмеченные пунктиром, не входят в стандартный комплект поставки.

1 KDN 80-160/177 - ПРОТИВОПОЖАРНЫЕ НАСОСНЫЕ СТАНЦИИ СТАНДАРТА UNI EN 12845

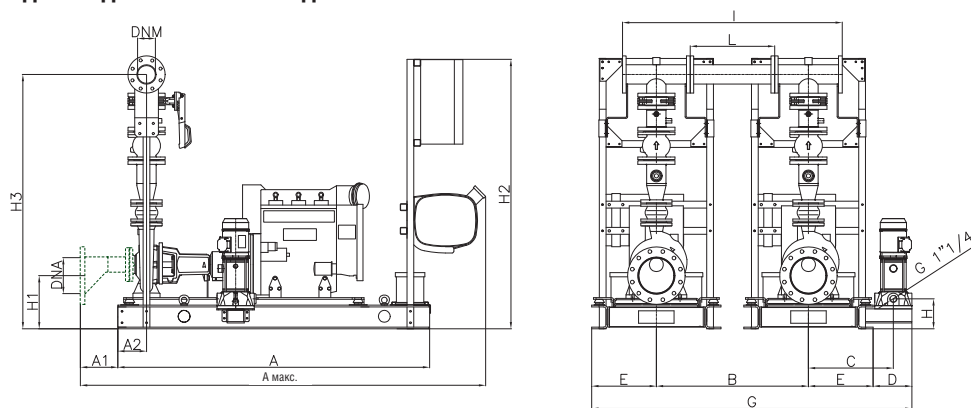
2 НАСОСНЫХ МОДУЛЯ С ЭЛЕКТРОННЫМ УПРАВЛЕНИЕМ



НАСОС С ЭЛЕКТРОННЫМ УПРАВЛЕНИЕМ + НАСОСНЫЙ МОДУЛЬ С ДИЗЕЛЬНЫМ ПРИВОДОМ



2 НАСОСНЫХ МОДУЛЯ С ДИЗЕЛЬНЫМ ПРИВОДОМ

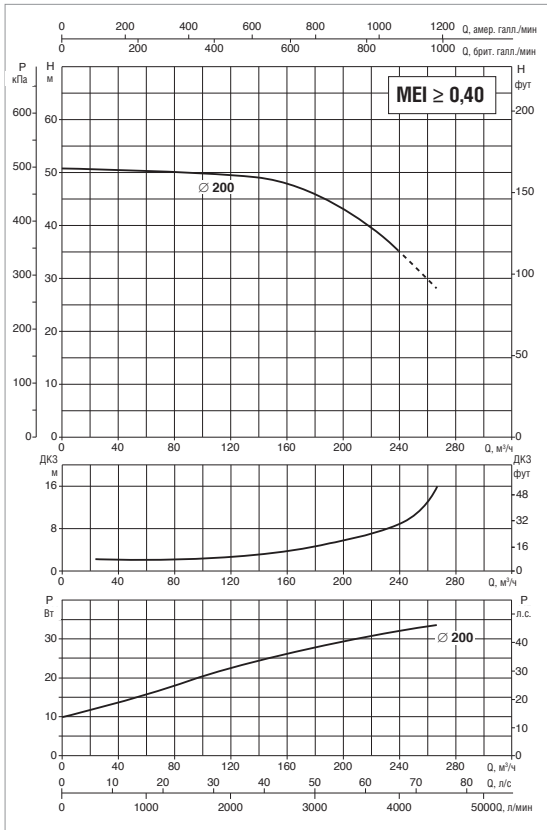


Компоненты, отмеченные пунктиром, не входят в стандартный комплект поставки.

МОДЕЛЬ	A	A макс.	A1	A2	B	C	D	E	F	G	H	H1	H2	H3	I	L	DNA	DNM	ВЕС без подпорного насоса кг	ВЕС с подпорным насосом кг
1 KDN 80-160/177 - НАСОСНЫЙ МОДУЛЬ С ДИЗЕЛЬНЫМ ПРИВОДОМ	1846	2370	167	250	765	505	242	-	-	-	178	328	1595	1575	400	-	200	125	800	830
1 KDN 80-160/177 - НАСОСНЫЙ МОДУЛЬ С ЭЛЕКТРОННЫМ УПРАВЛЕНИЕМ	1400	1743	342	75	590	388	215	-	-	-	131	248	1800	1504	400	-	200	125	720	750
1 KDN 80-160/177 - 2 НАСОСНЫХ МОДУЛЯ С ЭЛЕКТРОННЫМ УПРАВЛЕНИЕМ	1400	1743	342	75	900	388	122	295	-	1705	131	248	1800	1504	1300	500	200	125	720	750
1 KDN 80-160/177 - НАСОС С ЭЛЕКТРОННЫМ УПРАВЛЕНИЕМ + НАСОСНЫЙ МОДУЛЬ С ДИЗЕЛЬНЫМ ПРИВОДОМ	1846	2370	167	250	900	388	122	383	1793	-	211	328	1880	1575	1300	500	200	125	800	750
1 KDN 80-160/177 - 2 НАСОСНЫХ МОДУЛЯ С ДИЗЕЛЬНЫМ ПРИВОДОМ	1846	2370	167	250	900	505	242	383	383	-	178	328	1595	1575	1300	500	200	125	800	830

1 KDN 80-200/200- ПРОТИВОПОЖАРНЫЕ НАСОСНЫЕ СТАНЦИИ СТАНДАРТА UNI EN 12845

Диапазон температуры перекачиваемой жидкости: от -15 °C до +70 °C - Макс. температура окружающего воздуха: воздуха: от +4 °C до +40 °C - Макс. расход: 250 м³/ч



KDN UNI EN 12845 НАСОС С ЭЛЕКТРОННЫМ УПРАВЛЕНИЕМ

МОДЕЛЬ	ВХОД ПИТАНИЯ	ПОДПОРНЫЙ НАСОС*	P2 ГЛАВНЫЙ НАСОС		P2 ПОДПОРНЫЙ НАСОС		КОМПЛЕКТ ИЗМЕРИТЕЛЕЙ
			кВт	Л.С.	кВт	Л.С.	
1 KDN 80-200/200 37	3x400 В ~	KVCX 65/80 T	37	50	2,2	3	KDN 80 EN 12845

KDN UNI EN 12845 НАСОС С ДИЗЕЛЬНЫМ ПРИВОДОМ

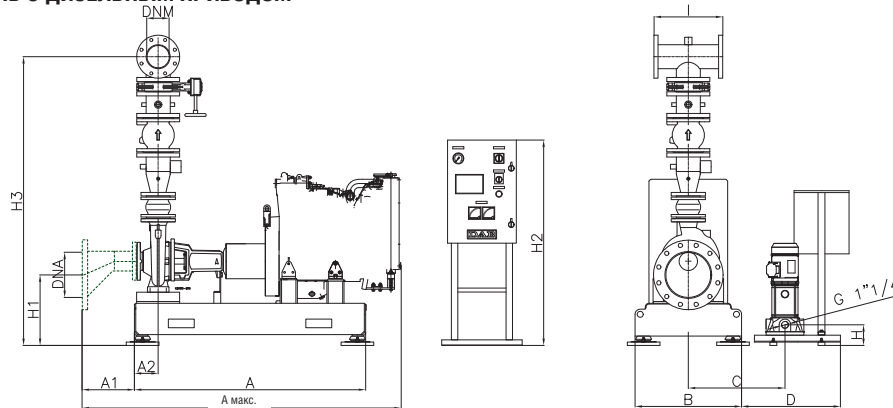
МОДЕЛЬ	ВХОД ПИТАНИЯ ЗАРЯДНОГО УСТРОЙСТВА	ПОДПОРНЫЙ НАСОС*	** P2 НАСОС С ДИЗЕЛЬНЫМ ПРИВОДОМ		P2 ПОДПОРНЫЙ НАСОС		КОМПЛЕКТ ИЗМЕРИТЕЛЕЙ	ПОВЕРХНОСТЬ ВЕНТИЛЯТОРА
			кВт	Л.С.	кВт	Л.С.		
1 KDN 80-200/200 MD	1x220-240 В ~	KVCX 65/80 T	37	50	2,2	3	KDN 80 EN 12845	0,40 м²

* Подпорный насос на заказ.

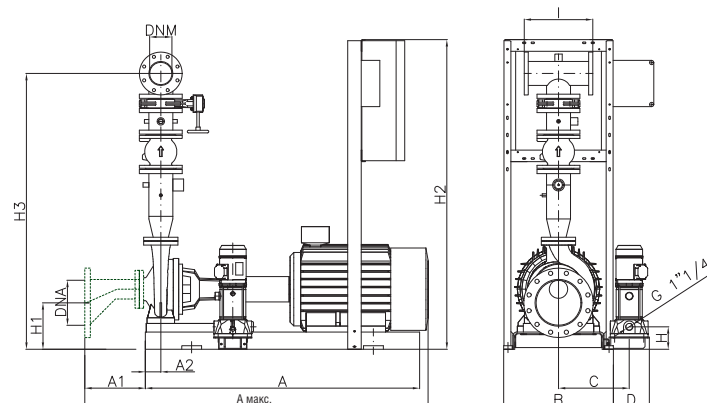
** Номинальная мощность по ISO 3046 Электродвигатель рассчитан на выработку мощности, на 10 % превышающей требуемый расход насоса.

Кривые производительности основаны на значениях кинематической вязкости, равной 1 мм²/с, и плотности, равной 1000 кг/м³. Погрешность кривых соответствует ISO 9906.

НАСОСНЫЙ МОДУЛЬ С ДИЗЕЛЬНЫМ ПРИВОДОМ



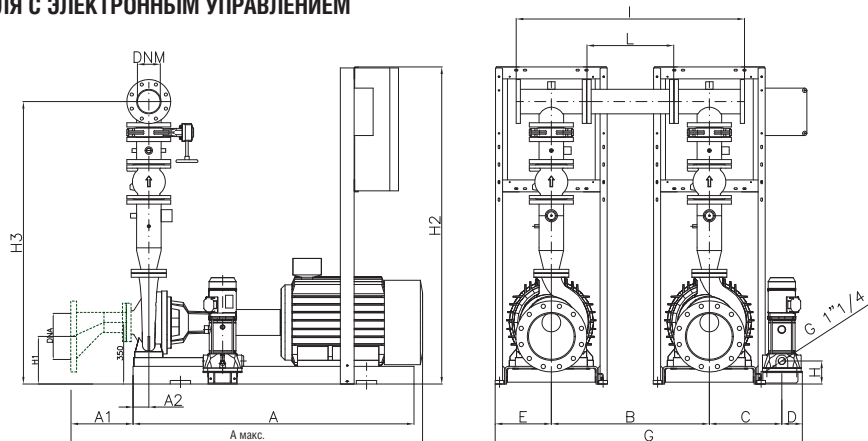
НАСОСНЫЙ МОДУЛЬ С ЭЛЕКТРОННЫМ УПРАВЛЕНИЕМ



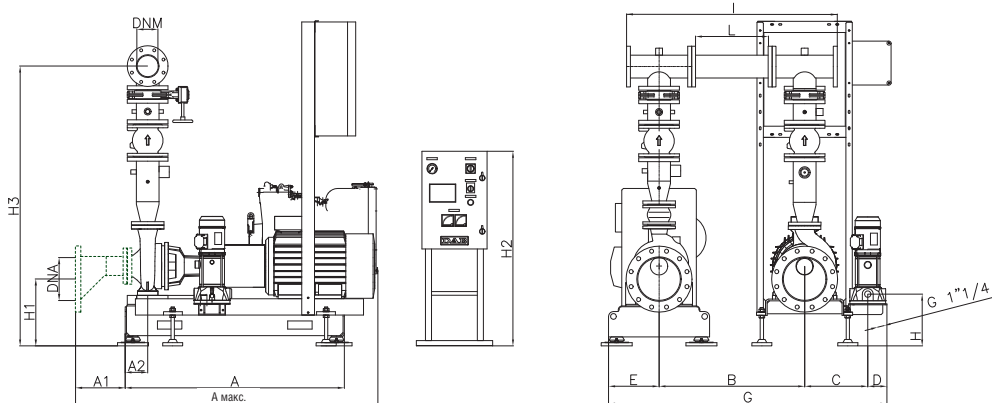
Компоненты, отмеченные пунктиром, не входят в стандартный комплект поставки.

1 KDN 80-200/200 - ПРОТИВОПОЖАРНЫЕ НАСОСНЫЕ СТАНЦИИ СТАНДАРТА UNI EN 12845

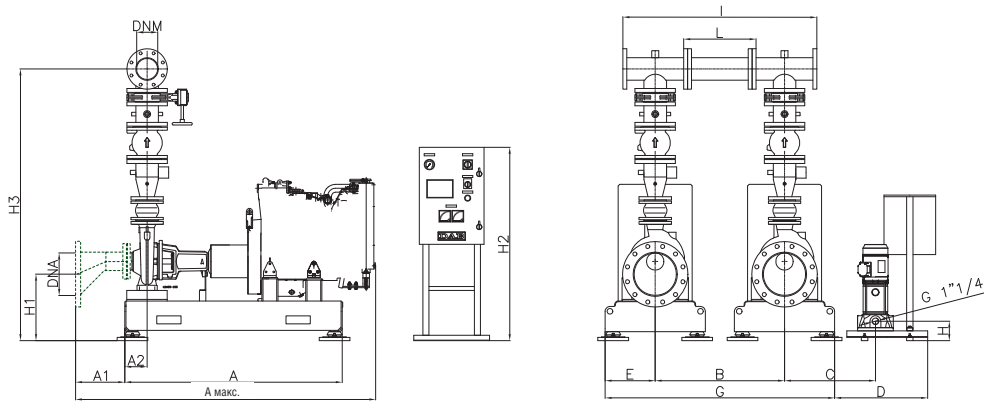
2 НАСОСНЫХ МОДУЛЯ С ЭЛЕКТРОННЫМ УПРАВЛЕНИЕМ



НАСОС С ЭЛЕКТРОННЫМ УПРАВЛЕНИЕМ + НАСОСНЫЙ МОДУЛЬ С ДИЗЕЛЬНЫМ ПРИВОДОМ



2 НАСОСНЫХ МОДУЛЯ С ДИЗЕЛЬНЫМ ПРИВОДОМ

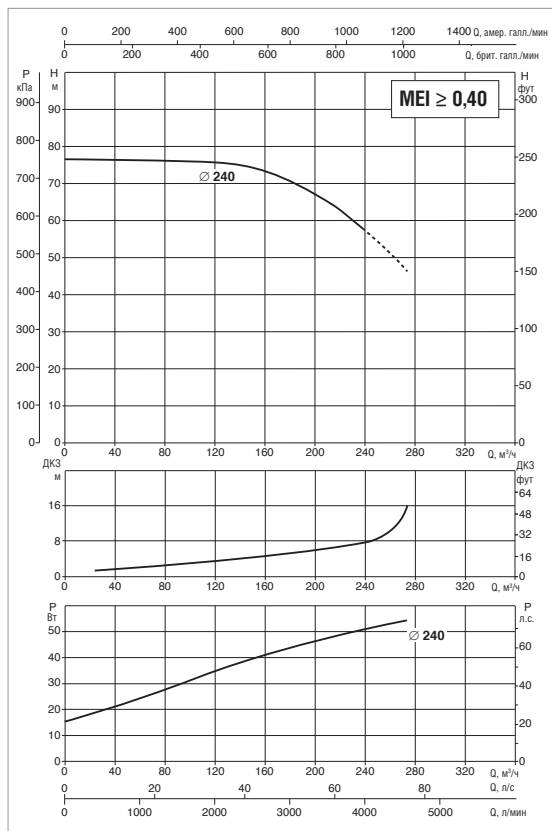


Компоненты, отмеченные пунктиром, не входят в стандартный комплект поставки.

МОДЕЛЬ	A	A макс.	A1	A2	B	C	D	E	F	G	H	H1	H2	H3	I	L	DNA	DNM	ВЕС без подпорного насоса кг	ВЕС с подпорным насосом кг
1 KDN 80-200/200 - НАСОСНЫЙ МОДУЛЬ С ДИЗЕЛЬНЫМ ПРИВОДОМ	1346	1834	278	139	620	562	575	-	-	-	120	438	1200	1680	400	-	200	125	930	960
1 KDN 80-200/200 - НАСОСНЫЙ МОДУЛЬ С ЭЛЕКТРОННЫМ УПРАВЛЕНИЕМ	1400	1811	342	75	590	388	215	-	-	-	131	248	1800	1528	400	-	200	125	750	780
1 KDN 80-200/200 - 2 НАСОСНЫХ МОДУЛЯ С ЭЛЕКТРОННЫМ УПРАВЛЕНИЕМ	1400	1811	342	75	900	388	122	295	-	1705	131	248	1800	1528	1300	500	200	125	750	780
1 KDN 80-200/200 - НАСОС С ЭЛЕКТРОННЫМ УПРАВЛЕНИЕМ + НАСОСНЫЙ МОДУЛЬ С ДИЗЕЛЬНЫМ ПРИВОДОМ	1346	1860	304	139	900	388	122	310	-	1720	321	438	1200	1680	1300	500	200	125	930	780
1 KDN 80-200/200 - 2 НАСОСНЫХ МОДУЛЯ С ДИЗЕЛЬНЫМ ПРИВОДОМ	1346	1843	278	139	900	562	575	310	-	1520	120	438	1200	1680	1300	500	200	125	930	960

1 KDN 80-250/240- ПРОТИВОПОЖАРНЫЕ НАСОСНЫЕ СТАНЦИИ СТАНДАРТА UNI EN 12845

Диапазон температуры перекачиваемой жидкости: от -15 °C до +70 °C - Макс. температура окружающего воздуха: воздуха: от +4 °C до +40 °C - Макс. расход: 280 м³/ч



KDN UNI EN 12845 НАСОС С ЭЛЕКТРОННЫМ УПРАВЛЕНИЕМ

МОДЕЛЬ	ВХОД ПИТАНИЯ	ПОДПОРНЫЙ НАСОС*	P2 ГЛАВНЫЙ НАСОС		P2 ПОДПОРНЫЙ НАСОС		КОМПЛЕКТ ИЗМЕРИТЕЛЕЙ
			кВт	Л.С.	кВт	Л.С.	
1 KDN 80-250/240 55	3x400 В ~	KVCX 65/80 T	55	75	2,2	3	KDN 80 EN 12845

KDN UNI EN 12845 НАСОС С ДИЗЕЛЬНЫМ ПРИВОДОМ

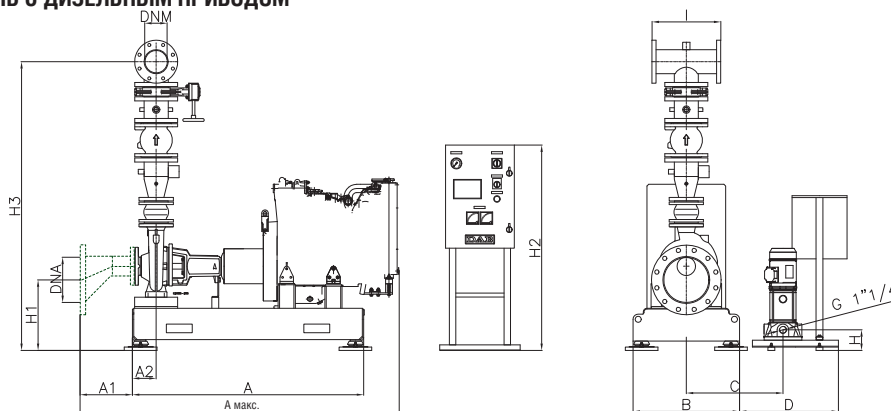
МОДЕЛЬ	ВХОД ПИТАНИЯ ЗАРЯДНОГО УСТРОЙСТВА	ПОДПОРНЫЙ НАСОС*	** P2 НАСОС С ДИЗЕЛЬНЫМ ПРИВОДОМ		P2 ПОДПОРНЫЙ НАСОС		КОМПЛЕКТ ИЗМЕРИТЕЛЕЙ	ПОВЕРХНОСТЬ ВЕНТИЛЯТОРА
			кВт	Л.С.	кВт	Л.С.		
1 KDN 80-250/240 MD	1x220-240 В ~	KVCX 65/80 T	73,5	91	2,2	3	KDN 80 EN 12845	0,40 м²

* Подпорный насос на заказ.

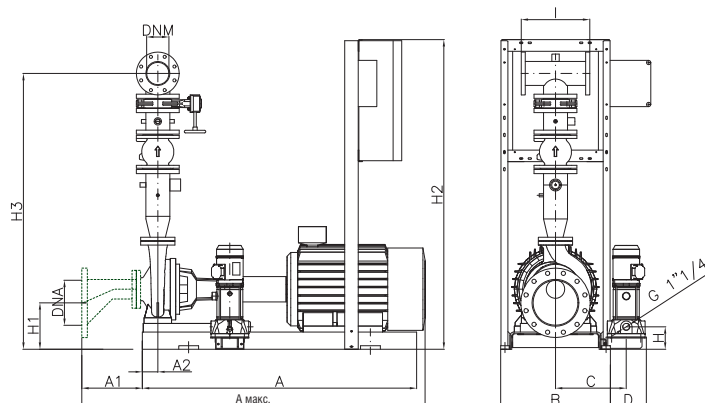
** Номинальная мощность по ISO 3046 Электродвигатель рассчитан на выработку мощности, на 10 % превышающей требуемый расход насоса.

Кривые производительности основаны на значениях кинематической вязкости, равной 1 мм²/с, и плотности, равной 1000 кг/м³. Погрешность кривых соответствует ISO 9906.

НАСОСНЫЙ МОДУЛЬ С ДИЗЕЛЬНЫМ ПРИВОДОМ



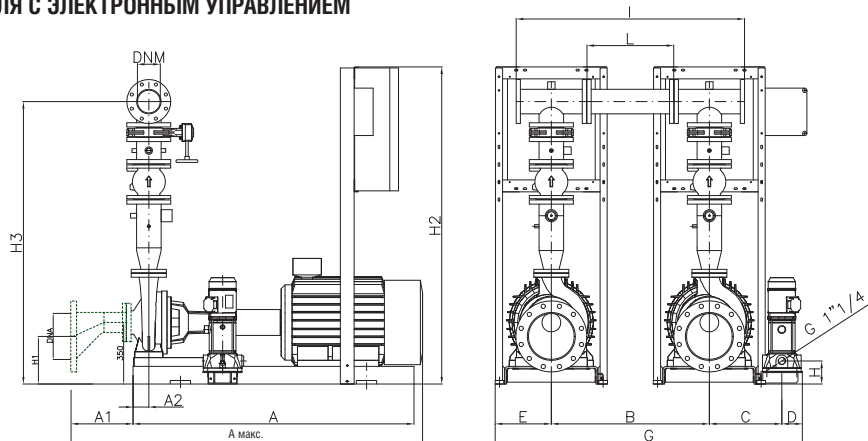
НАСОСНЫЙ МОДУЛЬ С ЭЛЕКТРОННЫМ УПРАВЛЕНИЕМ



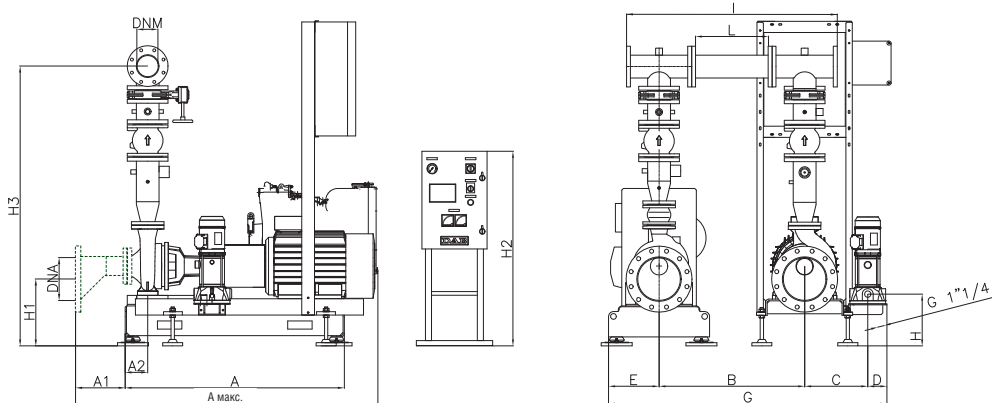
Компоненты, отмеченные пунктиром, не входят в стандартный комплект поставки.

1 KDN 80-250/240 - ПРОТИВОПОЖАРНЫЕ НАСОСНЫЕ СТАНЦИИ СТАНДАРТА UNI EN 12845

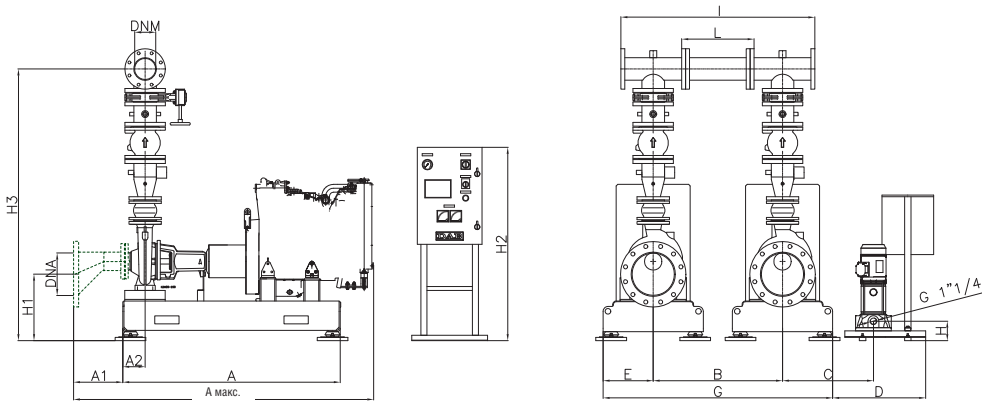
2 НАСОСНЫХ МОДУЛЯ С ЭЛЕКТРОННЫМ УПРАВЛЕНИЕМ



НАСОС С ЭЛЕКТРОННЫМ УПРАВЛЕНИЕМ + НАСОСНЫЙ МОДУЛЬ С ДИЗЕЛЬНЫМ ПРИВОДОМ



2 НАСОСНЫХ МОДУЛЯ С ДИЗЕЛЬНЫМ ПРИВОДОМ

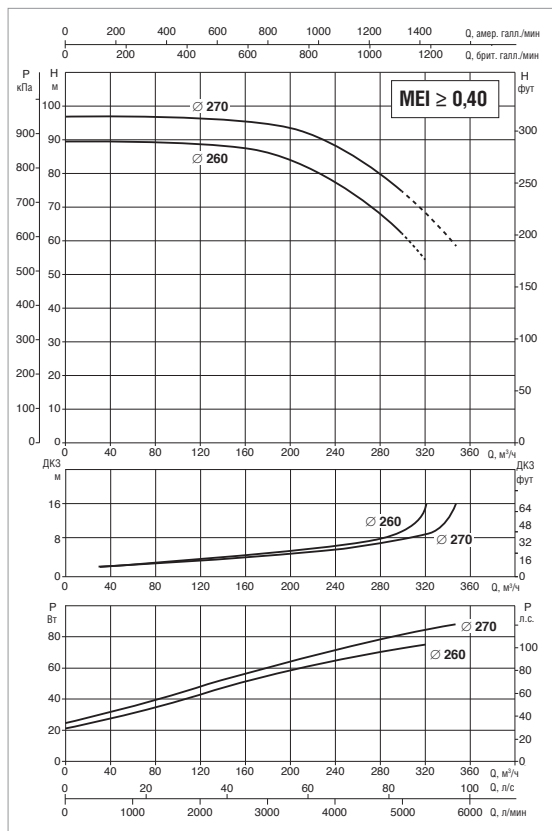


Компоненты, отмеченные пунктиром, не входят в стандартный комплект поставки.

МОДЕЛЬ	A	A макс.	A1	A2	B	C	D	E	F	G	H	H1	H2	H3	I	L	DNA	DNM	ВЕС без подпорного насоса кг	ВЕС с подпорным насосом кг
1 KDN 80-250/240 - НАСОСНЫЙ МОДУЛЬ С ДИЗЕЛЬНЫМ ПРИВОДОМ	1459	1939	278	139	722	613	575	-	-	-	120	453	1200	1725	400	-	200	125	1000	1030
1 KDN 80-250/240 - НАСОСНЫЙ МОДУЛЬ С ЭЛЕКТРОННЫМ УПРАВЛЕНИЕМ	1600	1976	327	90	640	413	210	-	-	-	131	298	1800	1608	400	-	200	125	920	950
1 KDN 80-250/240 - 2 НАСОСНЫХ МОДУЛЯ С ЭЛЕКТРОННЫМ УПРАВЛЕНИЕМ	1600	1976	327	90	900	413	122	320	-	1755	131	298	1800	1608	1300	500	200	125	920	950
1 KDN 80-250/240 - НАСОС С ЭЛЕКТРОННЫМ УПРАВЛЕНИЕМ + НАСОСНЫЙ МОДУЛЬ С ДИЗЕЛЬНЫМ ПРИВОДОМ	1459	1965	304	139	900	448	122	361	-	1831	256	453	1200	1725	1300	500	200	125	1000	950
1 KDN 80-250/240- 2 НАСОСНЫХ МОДУЛЯ С ДИЗЕЛЬНЫМ ПРИВОДОМ	1459	1939	278	139	900	613	575	361	-	1622	120	453	1200	1725	1300	500	200	125	1000	1030

1 KDN 80-250/260-270- ПРОТИВОПОЖАРНЫЕ НАСОСНЫЕ СТАНЦИИ СТАНДАРТА UNI EN 12845

Диапазон температуры перекачиваемой жидкости: от -15 °С до +70 °С - Макс. температура окружающего воздуха: воздуха: от +4 °С до +40 °С - Макс. расход: 280 м³/ч



KDN UNI EN 12845 НАСОС С ЭЛЕКТРОННЫМ УПРАВЛЕНИЕМ

МОДЕЛЬ	ВХОД ПИТАНИЯ	ПОДПОРНЫЙ НАСОС*	P2 ГЛАВНЫЙ НАСОС		P2 ПОДПОРНЫЙ НАСОС		КОМПЛЕКТ ИЗМЕРИТЕЛЕЙ
			кВт	Л.С.	кВт	Л.С.	
1 KDN 80-250/260 75	3x400 В ~	KVCX 65/80 T	75	100	2,2	3	KDN 80 EN 12845
1 KDN 80-250/270 90	3x400 В ~	KVCX 65/80 T	90	120	2,2	3	KDN 80 EN 12845

KDN UNI EN 12845 НАСОС С ДИЗЕЛЬНЫМ ПРИВОДОМ

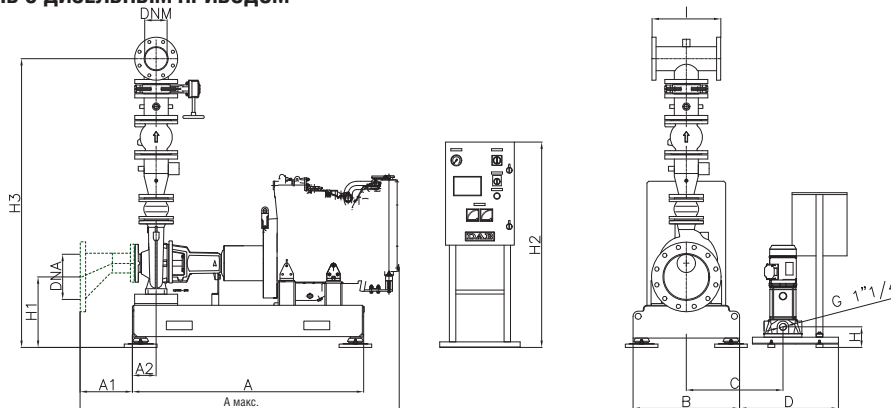
МОДЕЛЬ	ВХОД ПИТАНИЯ ЗАРЯДНОГО УСТРОЙСТВА	ПОДПОРНЫЙ НАСОС*	** P2 НАСОС С ДИЗЕЛЬНЫМ ПРИВОДОМ		P2 ПОДПОРНЫЙ НАСОС		КОМПЛЕКТ ИЗМЕРИТЕЛЕЙ	ПОВЕРХНОСТЬ ВЕНТИЛЯТОРА
			кВт	Л.С.	кВт	Л.С.		
1 KDN 80-250/260 MD	1x220-240 В ~	KVCX 65/80 T	110,3	138	2,2	3	KDN 80 EN 12845	0,40 м²
1 KDN 80-250/270 MD	1x220-240 В ~	KVCX 65/80 T	110,3	138	2,2	3	KDN 80 EN 12845	0,40 м²

* Подпорный насос на заказ.

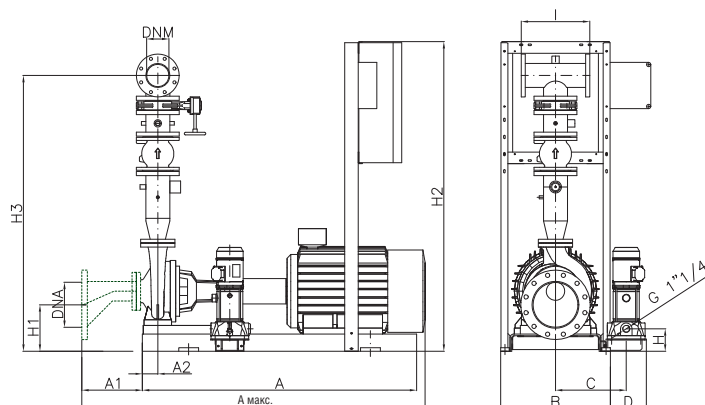
** Номинальная мощность по ISO 3046 Электродвигатель рассчитан на выработку мощности, на 10 % превышающей требуемый расход насоса.

Кривые производительности основаны на значениях кинематической вязкости, равной 1 мм²/с, и плотности, равной 1000 кг/м³. Погрешность кривых соответствует ISO 9906.

НАСОСНЫЙ МОДУЛЬ С ДИЗЕЛЬНЫМ ПРИВОДОМ



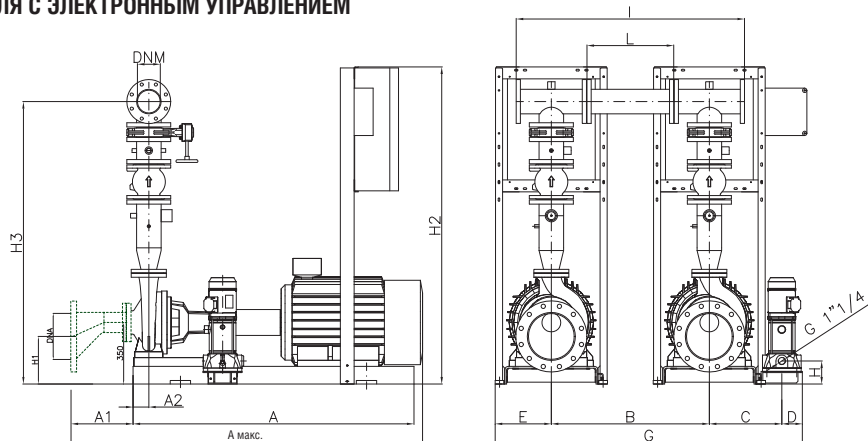
НАСОСНЫЙ МОДУЛЬ С ЭЛЕКТРОННЫМ УПРАВЛЕНИЕМ



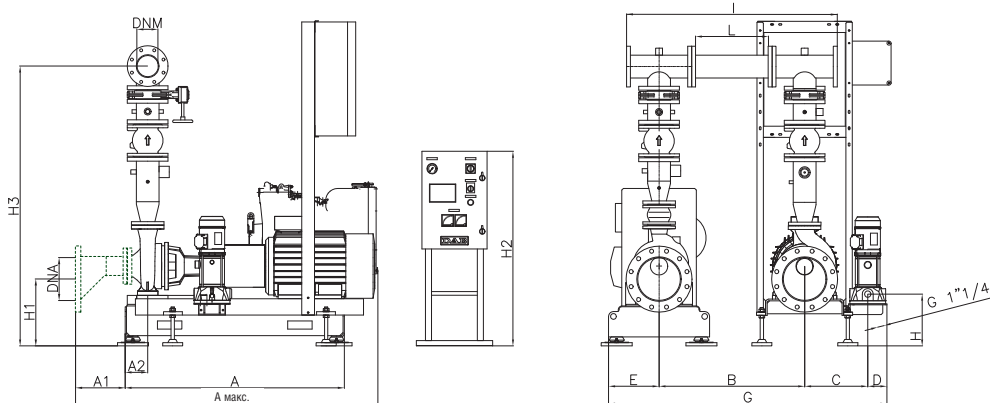
Компоненты, отмеченные пунктиром, не входят в стандартный комплект поставки.

1 KDN 80-250/260-270 - ПРОТИВОПОЖАРНЫЕ НАСОСНЫЕ СТАНЦИИ СТАНДАРТА UNI EN 12845

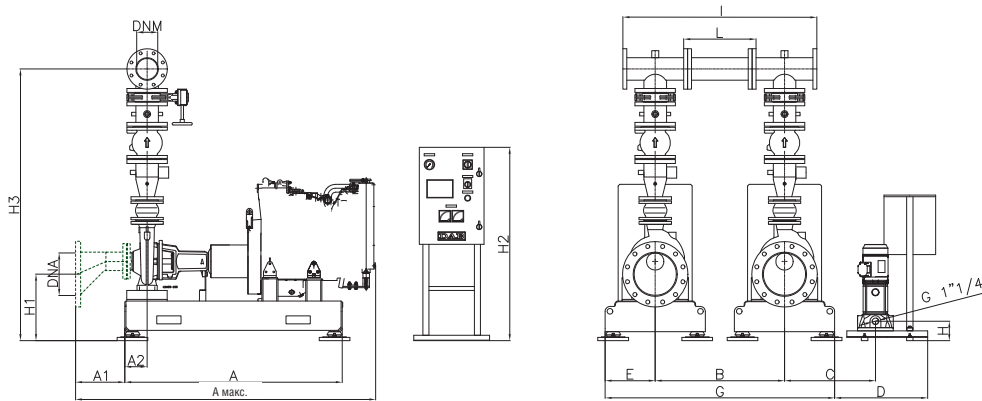
2 НАСОСНЫХ МОДУЛЯ С ЭЛЕКТРОННЫМ УПРАВЛЕНИЕМ



НАСОС С ЭЛЕКТРОННЫМ УПРАВЛЕНИЕМ + НАСОСНЫЙ МОДУЛЬ С ДИЗЕЛЬНЫМ ПРИВОДОМ



2 НАСОСНЫХ МОДУЛЯ С ДИЗЕЛЬНЫМ ПРИВОДОМ



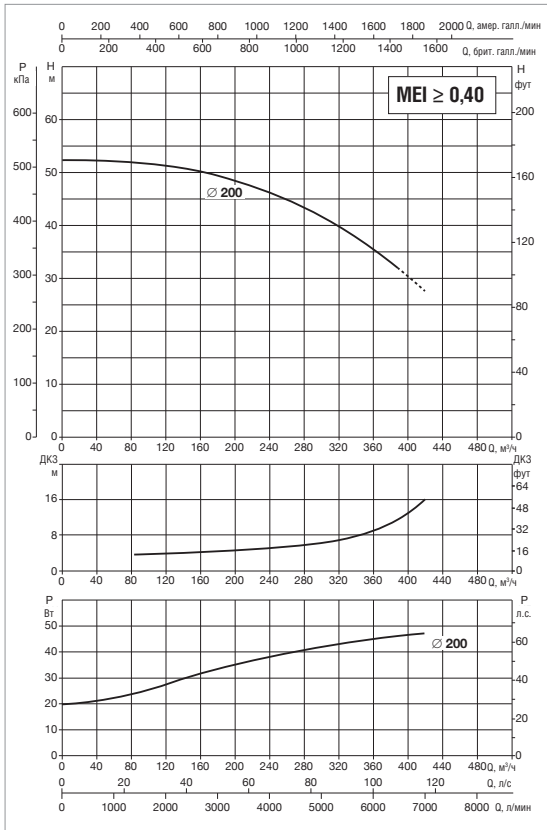
Компоненты, отмеченные пунктиром, не входят в стандартный комплект поставки.

МОДЕЛЬ	A	A макс.	A1	A2	B	C	D	E	F	G	H	H1	H2	H3	I	L	DNA	DNM	ВЕС без подпорного насоса кг	ВЕС с подпорным насосом кг
1 KDN 80-250/260 - НАСОСНЫЙ МОДУЛЬ С ДИЗЕЛЬНЫМ ПРИВОДОМ	1682	2202	278	139	722	613	575	-	-	-	120	453	1200	1725	400	-	200	125	1200	1230
1 KDN 80-250/260 - НАСОСНЫЙ МОДУЛЬ С ЭЛЕКТРОННЫМ УПРАВЛЕНИЕМ	1800	2127	327	95	710	448	210	-	-	-	131	298	1800	1639	400	-	200	125	1170	1200
1 KDN 80-250/260 - 2 НАСОСНЫХ МОДУЛЯ С ЭЛЕКТРОННЫМ УПРАВЛЕНИЕМ	1800	2127	327	95	900	448	122	355	-	1825	131	328	1800	1639	1300	500	200	125	1170	1200
1 KDN 80-250/260 - НАСОС С ЭЛЕКТРОННЫМ УПРАВЛЕНИЕМ + НАСОСНЫЙ МОДУЛЬ С ДИЗЕЛЬНЫМ ПРИВОДОМ	1682	2228	304	139	900	448	122	361	-	1831	256	453	1200	1725	1300	500	200	125	1200	1200
1 KDN 80-250/260- 2 НАСОСНЫХ МОДУЛЯ С ДИЗЕЛЬНЫМ ПРИВОДОМ	1682	2202	278	139	900	613	575	361	-	1622	120	453	1200	1725	1300	500	200	125	1200	1230

1 KDN 100-200/200- ПРОТИВОПОЖАРНЫЕ НАСОСНЫЕ СТАНЦИИ СТАНДАРТА UNI EN 12845

Диапазон температуры перекачиваемой жидкости: от -15 °С до +70 °С - Макс. температура окружающего воздуха: воздуха: от +4 °С до +40 °С - Макс. расход: 400 м³/ч

ПРОТИВОПОЖАРНЫЕ НАСОСНЫЕ СТАНЦИИ



KDN UNI EN 12845 НАСОС С ЭЛЕКТРОННЫМ УПРАВЛЕНИЕМ

МОДЕЛЬ	ВХОД ПИТАНИЯ	ПОДПОРНЫЙ НАСОС*	P2 ГЛАВНЫЙ НАСОС		P2 ПОДПОРНЫЙ НАСОС		КОМПЛЕКТ ИЗМЕРИТЕЛЕЙ
			кВт	Л.С.	кВт	Л.С.	
1 KDN 100-200/200 55	3x400 В ~	KVCX 65/80 T	55	70	2,2	3	KDN 80 EN 12845

KDN UNI EN 12845 НАСОС С ДИЗЕЛЬНЫМ ПРИВОДОМ

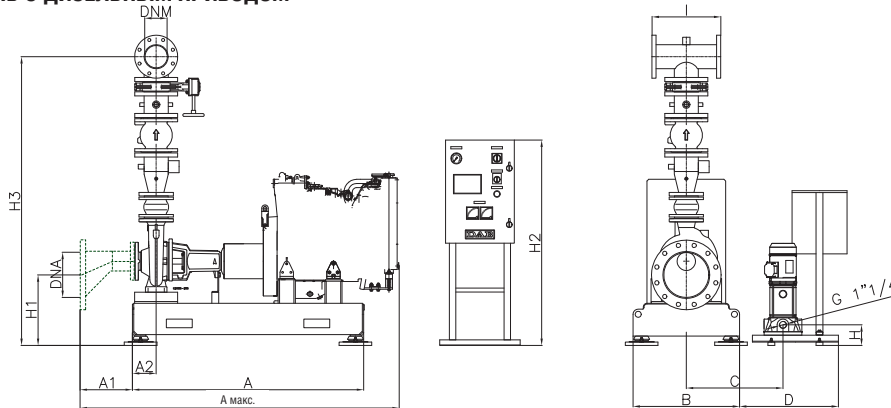
МОДЕЛЬ	ВХОД ПИТАНИЯ ЗАРЯДНОГО УСТРОЙСТВА	ПОДПОРНЫЙ НАСОС*	** P2 НАСОС С ДИЗЕЛЬНЫМ ПРИВОДОМ		P2 ПОДПОРНЫЙ НАСОС		КОМПЛЕКТ ИЗМЕРИТЕЛЕЙ	ПОВЕРХНОСТЬ ВЕНТИЛЯТОРА
			кВт	Л.С.	кВт	Л.С.		
1 KDN 100-200/200 MD	1x220-240 В ~	KVCX 65/80 T	53	71	2,2	3	KDN 80 EN 12845	0,40 м²

* Подпорный насос на заказ.

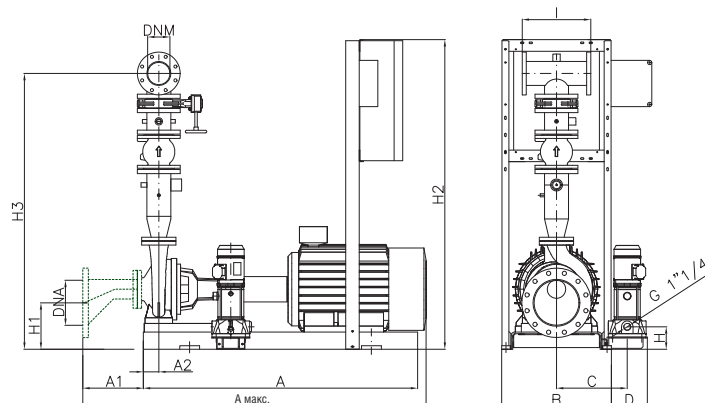
** Номинальная мощность по ISO 3046 Электродвигатель рассчитан на выработку мощности, на 10 % превышающей требуемый расход насоса.

Кривые производительности основаны на значениях кинематической вязкости, равной 1 мм²/с, и плотности, равной 1000 кг/м³. Погрешность кривых соответствует ISO 9906.

НАСОСНЫЙ МОДУЛЬ С ДИЗЕЛЬНЫМ ПРИВОДОМ



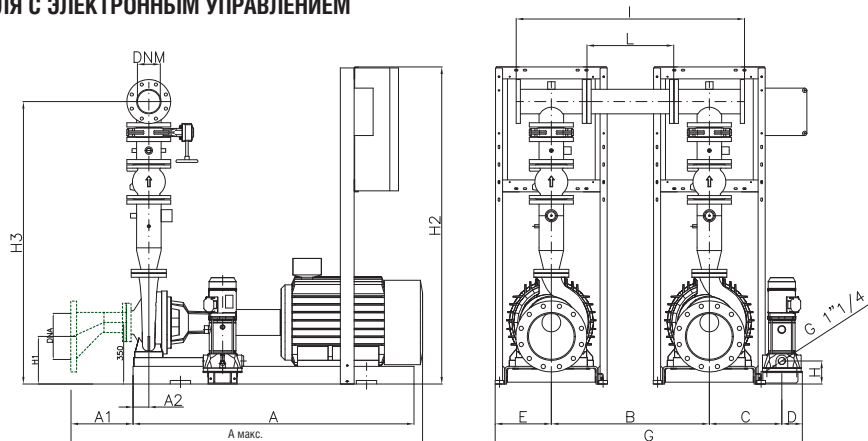
НАСОСНЫЙ МОДУЛЬ С ЭЛЕКТРОННЫМ УПРАВЛЕНИЕМ



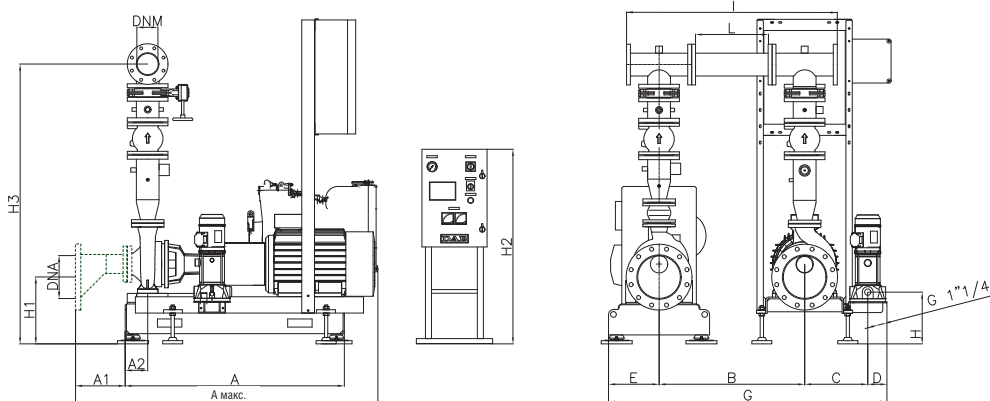
Компоненты, отмеченные пунктиром, не входят в стандартный комплект поставки.

1 KDN 100-200/200 - ПРОТИВОПОЖАРНЫЕ НАСОСНЫЕ СТАНЦИИ СТАНДАРТА UNI EN 12845

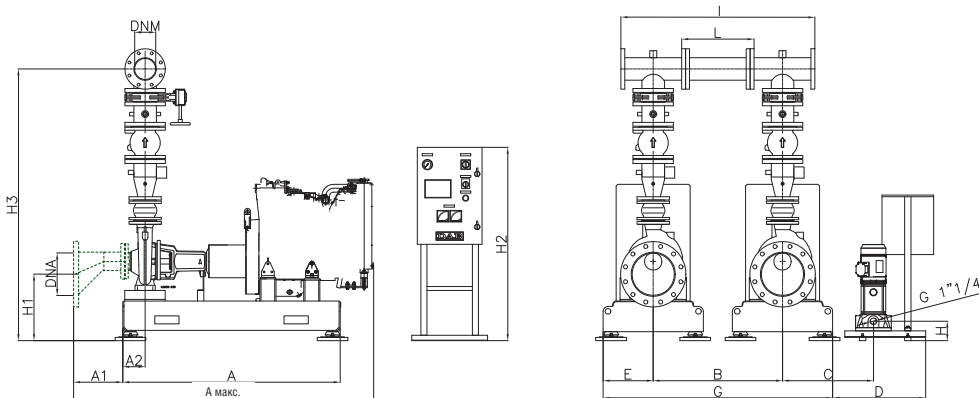
2 НАСОСНЫХ МОДУЛЯ С ЭЛЕКТРОННЫМ УПРАВЛЕНИЕМ



НАСОС С ЭЛЕКТРОННЫМ УПРАВЛЕНИЕМ + НАСОСНЫЙ МОДУЛЬ С ДИЗЕЛЬНЫМ ПРИВОДОМ



2 НАСОСНЫХ МОДУЛЯ С ДИЗЕЛЬНЫМ ПРИВОДОМ

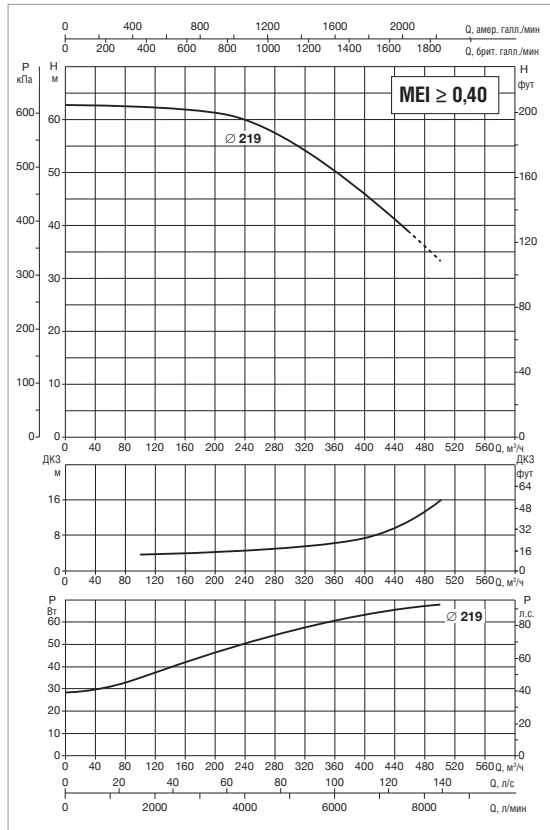


Компоненты, отмеченные пунктиром, не входят в стандартный комплект поставки.

МОДЕЛЬ	A	A макс.	A1	A2	B	C	D	E	F	G	H	H1	H2	H3	I	L	DNA	DNM	ВЕС без подпорного насоса кг	ВЕС с подпорным насосом кг
1 KDN 100-200/200 - НАСОСНЫЙ МОДУЛЬ С ДИЗЕЛЬНЫМ ПРИВОДОМ	1346	1887	335	139	620	562	575	-	-	-	120	423	1200	1803	600	-	250	150	1100	1130
1 KDN 100-200/200 - НАСОСНЫЙ МОДУЛЬ С ЭЛЕКТРОННЫМ УПРАВЛЕНИЕМ	1400	1922	398	90	590	388	215	-	-	-	131	258	1800	1645	600	-	250	150	1120	1150
1 KDN 100-200/200 - 2 НАСОСНЫХ МОДУЛЯ С ЭЛЕКТРОННЫМ УПРАВЛЕНИЕМ	1400	1922	398	90	1100	388	122	295	-	1905	131	258	1800	1645	1700	500	250	150	1120	1150
1 KDN 100-200/200 - НАСОС С ЭЛЕКТРОННЫМ УПРАВЛЕНИЕМ + НАСОСНЫЙ МОДУЛЬ С ДИЗЕЛЬНЫМ ПРИВОДОМ	1346	2057	360	139	1100	413	122	310	-	1945	271	423	1200	1803	1700	500	250	150	1100	1150
1 KDN 100-200/200 - 2 НАСОСНЫХ МОДУЛЯ С ДИЗЕЛЬНЫМ ПРИВОДОМ	1346	1887	335	139	1100	562	575	310	-	1720	120	423	1200	1803	1700	500	250	150	1100	1130

1 KDN 100-200/219- ПРОТИВОПОЖАРНЫЕ НАСОСНЫЕ СТАНЦИИ СТАНДАРТА UNI EN 12845

Диапазон температуры перекачиваемой жидкости: от -15 °С до +70 °С - Макс. температура окружающего воздуха: воздуха: от +4 °С до +40 °С - Макс. расход: 400 м³/ч



KDN UNI EN 12845 НАСОС С ЭЛЕКТРОННЫМ УПРАВЛЕНИЕМ

МОДЕЛЬ	ВХОД ПИТАНИЯ	ПОДПОРНЫЙ НАСОС*	P2 ГЛАВНЫЙ НАСОС		P2 ПОДПОРНЫЙ НАСОС		КОМПЛЕКТ ИЗМЕРИТЕЛЕЙ
			кВт	Л.С.	кВт	Л.С.	
1 KDN 100-200/219 75	3x400 В ~	KVCX 65/80 T	75	100	2,2	3	KDN 80 EN 12845

KDN UNI EN 12845 НАСОС С ДИЗЕЛЬНЫМ ПРИВОДОМ

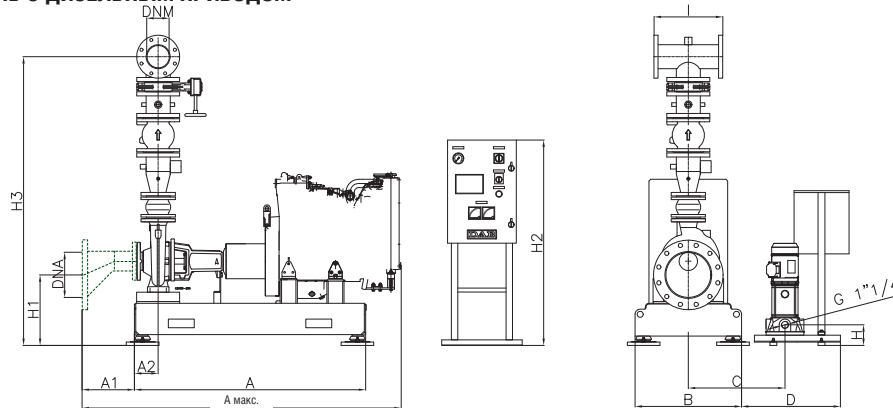
МОДЕЛЬ	ВХОД ПИТАНИЯ ЗАРЯДНОГО УСТРОЙСТВА	ПОДПОРНЫЙ НАСОС*	** P2 НАСОС С ДИЗЕЛЬНЫМ ПРИВОДОМ		P2 ПОДПОРНЫЙ НАСОС		КОМПЛЕКТ ИЗМЕРИТЕЛЕЙ	ПОВЕРХНОСТЬ ВЕНТИЛЯТОРА
			кВт	Л.С.	кВт	Л.С.		
1 KDN 100-200/219 MD	1x220-240 В ~	KVCX 65/80 T	73,5	100	2,2	3	KDN 80 EN 12845	0,40 м²

* Подпорный насос на заказ.

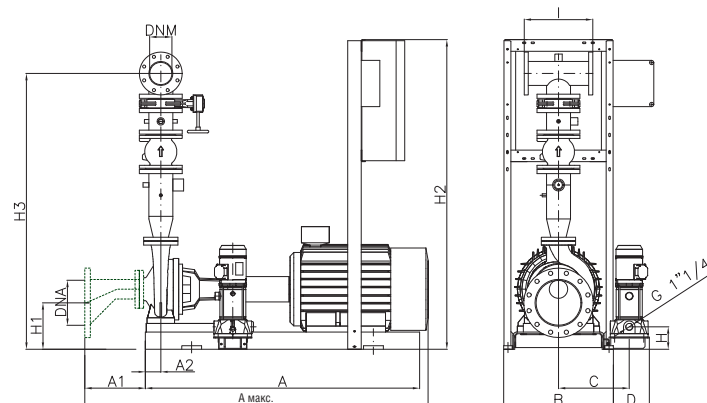
** Номинальная мощность по ISO 3046 Электродвигатель рассчитан на выработку мощности, на 10 % превышающей требуемый расход насоса.

Кривые производительности основаны на значениях кинематической вязкости, равной 1 мм²/с, и плотности, равной 1000 кг/м³. Погрешность кривых соответствует ISO 9906.

НАСОСНЫЙ МОДУЛЬ С ДИЗЕЛЬНЫМ ПРИВОДОМ



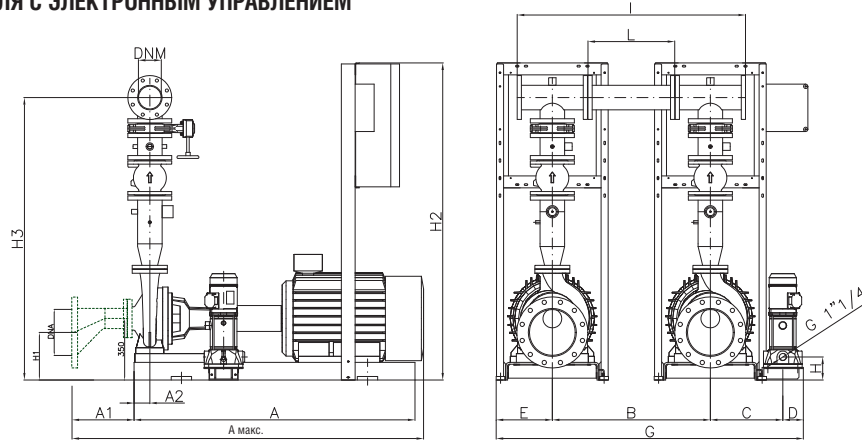
НАСОСНЫЙ МОДУЛЬ С ЭЛЕКТРОННЫМ УПРАВЛЕНИЕМ



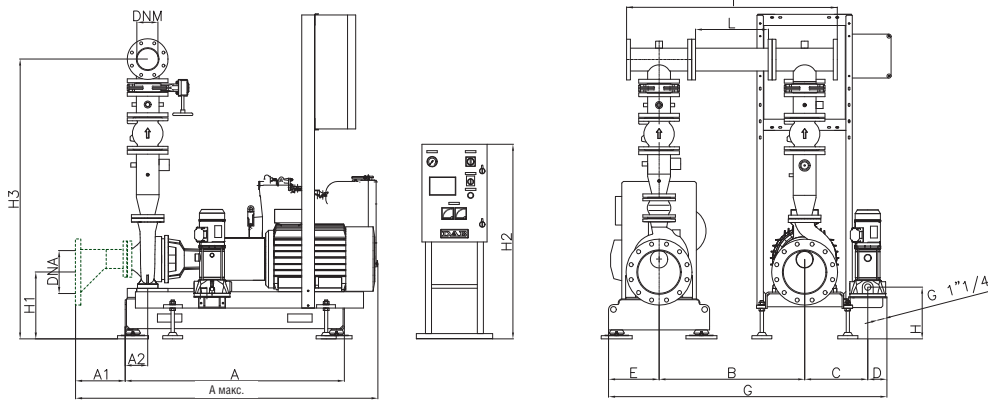
Компоненты, отмеченные пунктиром, не входят в стандартный комплект поставки.

1 KDN 100-200/219 - ПРОТИВОПОЖАРНЫЕ НАСОСНЫЕ СТАНЦИИ СТАНДАРТА UNI EN 12845

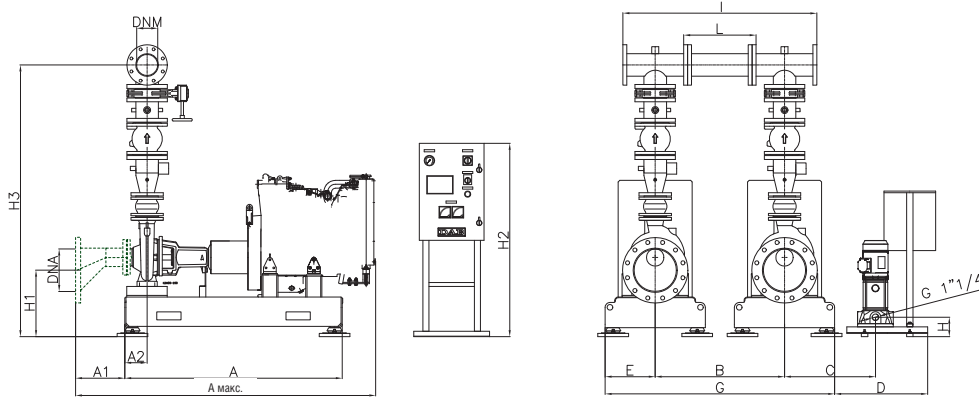
2 НАСОСНЫХ МОДУЛЯ С ЭЛЕКТРОННЫМ УПРАВЛЕНИЕМ



НАСОС С ЭЛЕКТРОННЫМ УПРАВЛЕНИЕМ + НАСОСНЫЙ МОДУЛЬ С ДИЗЕЛЬНЫМ ПРИВОДОМ



2 НАСОСНЫХ МОДУЛЯ С ДИЗЕЛЬНЫМ ПРИВОДОМ

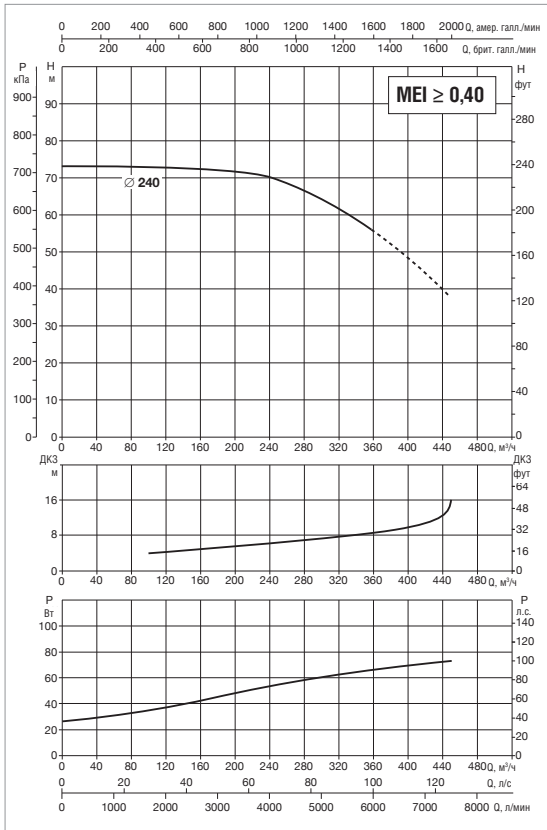


Компоненты, отмеченные пунктиром, не входят в стандартный комплект поставки.

МОДЕЛЬ	A	A макс.	A1	A2	B	C	D	E	F	G	H	H1	H2	H3	I	L	DNA	DNM	ВЕС без подпорного насоса кг	ВЕС с подпорным насосом кг
1 KDN 100-200/219 - НАСОСНЫЙ МОДУЛЬ С ДИЗЕЛЬНЫМ ПРИВОДОМ	1682	2258	335	139	722	613	575	-	-	-	120	438	1200	1818	600	-	250	150	1265	1295
1 KDN 100-200/219 - НАСОСНЫЙ МОДУЛЬ С ЭЛЕКТРОННЫМ УПРАВЛЕНИЕМ	1800	2183	383	90	710	448	210	-	-	-	131	313	1800	1700	600	-	250	150	1280	1310
1 KDN 100-200/219 - 2 НАСОСНЫХ МОДУЛЯ С ЭЛЕКТРОННЫМ УПРАВЛЕНИЕМ	1800	2183	383	90	1100	448	122	355	-	2025	131	313	1800	1700	1700	500	250	150	1280	1310
1 KDN 100-200/219 - НАСОС С ЭЛЕКТРОННЫМ УПРАВЛЕНИЕМ + НАСОСНЫЙ МОДУЛЬ С ДИЗЕЛЬНЫМ ПРИВОДОМ	1682	2283	360	139	1100	448	122	361	-	2031	256	438	1200	1818	1700	500	250	150	1265	1310
1 KDN 100-200/219- 2 НАСОСНЫХ МОДУЛЯ С ДИЗЕЛЬНЫМ ПРИВОДОМ	1682	2258	335	139	1100	613	575	361	-	1822	120	438	1200	1818	1700	500	250	150	1265	1295

1 KDN 100-250/240- ПРОТИВОПОЖАРНЫЕ НАСОСНЫЕ СТАНЦИИ СТАНДАРТА UNI EN 12845

Диапазон температуры перекачиваемой жидкости: от -15 °С до +70 °С - Макс. температура окружающего воздуха: воздуха: от +4 °С до +40 °С - Макс. расход: 400 м³/ч



KDN UNI EN 12845 НАСОС С ЭЛЕКТРОННЫМ УПРАВЛЕНИЕМ

МОДЕЛЬ	ВХОД ПИТАНИЯ	ПОДПОРНЫЙ НАСОС*	P2 ГЛАВНЫЙ НАСОС		P2 ПОДПОРНЫЙ НАСОС		КОМПЛЕКТ ИЗМЕРИТЕЛЕЙ
			кВт	Л.С.	кВт	Л.С.	
1 KDN 100-250/240 75	3x400 В ~	KVCX 65/80 T	90	125	2,2	3	KDN 80 EN 12845

KDN UNI EN 12845 НАСОС С ДИЗЕЛЬНЫМ ПРИВОДОМ

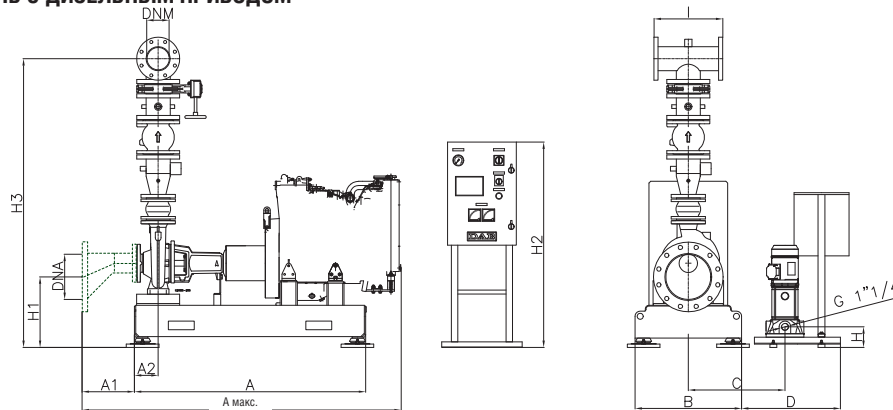
МОДЕЛЬ	ВХОД ПИТАНИЯ ЗАРЯДНОГО УСТРОЙСТВА	ПОДПОРНЫЙ НАСОС*	** P2 НАСОС С ДИЗЕЛЬНЫМ ПРИВОДОМ		P2 ПОДПОРНЫЙ НАСОС		КОМПЛЕКТ ИЗМЕРИТЕЛЕЙ	ПОВЕРХНОСТЬ ВЕНТИЛЯТОРА
			кВт	Л.С.	кВт	Л.С.		
1 KDN 100-250/240 MD	1x220-240 В ~	KVCX 65/80 T	110,3	138	2,2	3	KDN 80 EN 12845	0,40 м²

* Подпорный насос на заказ.

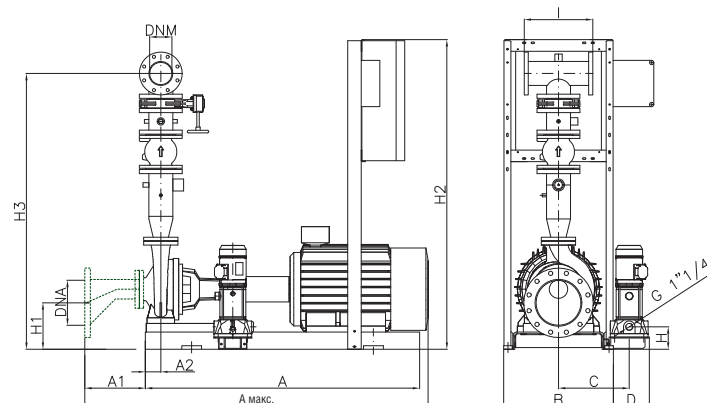
** Номинальная мощность по ISO 3046 Электродвигатель рассчитан на выработку мощности, на 10 % превышающей требуемый расход насоса.

Кривые производительности основаны на значениях кинематической вязкости, равной 1 мм²/с, и плотности, равной 1000 кг/м³. Погрешность кривых соответствует ISO 9906.

НАСОСНЫЙ МОДУЛЬ С ДИЗЕЛЬНЫМ ПРИВОДОМ



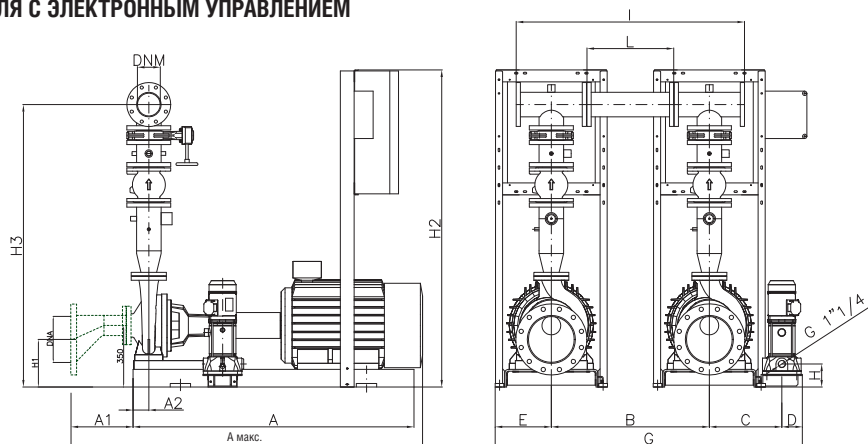
НАСОСНЫЙ МОДУЛЬ С ЭЛЕКТРОННЫМ УПРАВЛЕНИЕМ



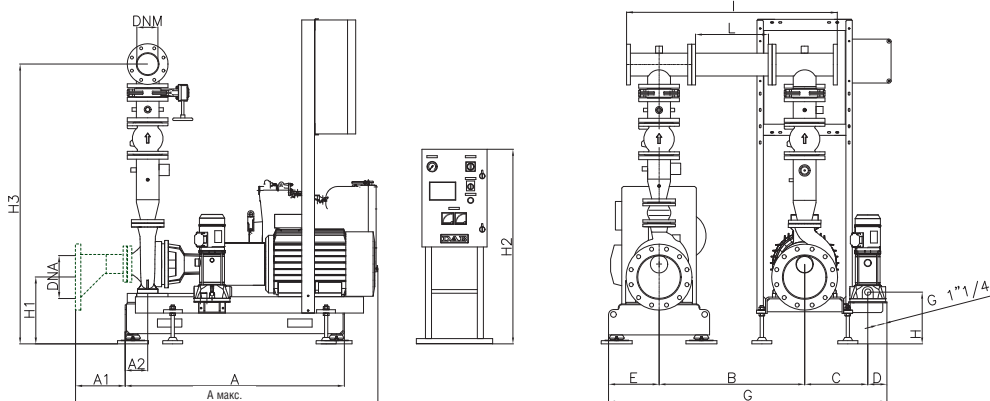
Компоненты, отмеченные пунктиром, не входят в стандартный комплект поставки.

1 KDN 100-250/240 - ПРОТИВОПОЖАРНЫЕ НАСОСНЫЕ СТАНЦИИ СТАНДАРТА UNI EN 12845

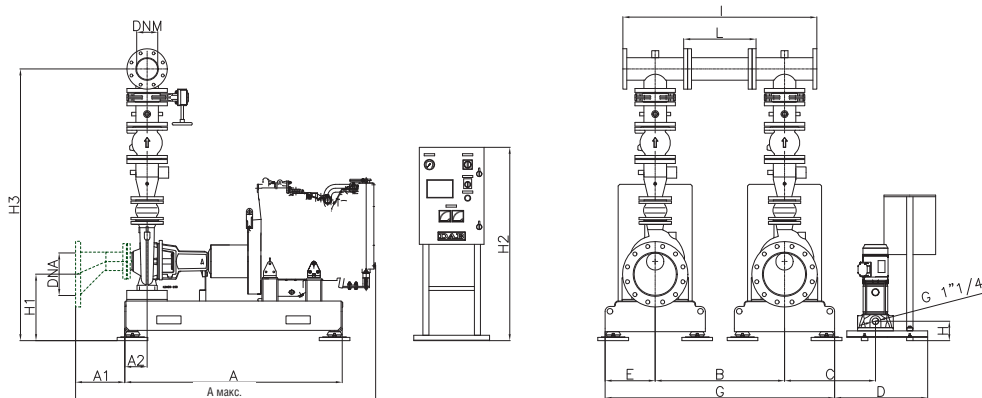
2 НАСОСНЫХ МОДУЛЯ С ЭЛЕКТРОННЫМ УПРАВЛЕНИЕМ



НАСОС С ЭЛЕКТРОННЫМ УПРАВЛЕНИЕМ + НАСОСНЫЙ МОДУЛЬ С ДИЗЕЛЬНЫМ ПРИВОДОМ



2 НАСОСНЫХ МОДУЛЯ С ДИЗЕЛЬНЫМ ПРИВОДОМ

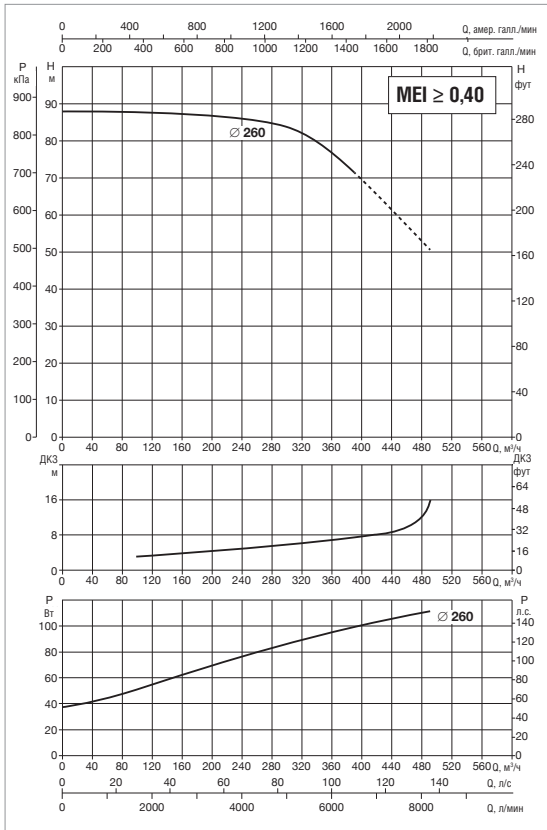


Компоненты, отмеченные пунктиром, не входят в стандартный комплект поставки.

МОДЕЛЬ	A	A макс.	A1	A2	B	C	D	E	F	G	H	H1	H2	H3	I	L	DNA	DNM	ВЕС без подпорного насоса кг	ВЕС с подпорным насосом кг
1 KDN 100-250/240 - НАСОСНЫЙ МОДУЛЬ С ДИЗЕЛЬНЫМ ПРИВОДОМ	1682	2273	349	139	722	613	575	-	-	-	120	438	1200	1818	600	-	250	150	1280	1310
1 KDN 100-250/240 - НАСОСНЫЙ МОДУЛЬ С ЭЛЕКТРОННЫМ УПРАВЛЕНИЕМ	1800	2198	398	90	710	448	210	-	-	-	131	313	1800	1700	600	-	250	150	1320	1350
1 KDN 100-250/240 - 2 НАСОСНЫХ МОДУЛЯ С ЭЛЕКТРОННЫМ УПРАВЛЕНИЕМ	1800	2198	398	90	1100	448	122	355	-	2025	131	313	1800	1700	1700	500	250	150	1320	1350
1 KDN 100-250/240 - НАСОС С ЭЛЕКТРОННЫМ УПРАВЛЕНИЕМ + НАСОСНЫЙ МОДУЛЬ С ДИЗЕЛЬНЫМ ПРИВОДОМ	1682	2298	374	139	1100	448	122	361	-	2031	256	438	1200	1818	1700	500	250	150	1280	1350
1 KDN 100-250/240- 2 НАСОСНЫХ МОДУЛЯ С ДИЗЕЛЬНЫМ ПРИВОДОМ	1682	2273	349	139	1100	613	575	361	-	1822	120	438	1200	1818	1700	500	250	150	1280	1310

1 KDN 100-250/260- ПРОТИВОПОЖАРНЫЕ НАСОСНЫЕ СТАНЦИИ СТАНДАРТА UNI EN 12845

Диапазон температуры перекачиваемой жидкости: от -15 °С до +70 °С - Макс. температура окружающего воздуха: воздуха: от +4 °С до +40 °С - Макс. расход: 400 м³/ч



KDN UNI EN 12845 НАСОС С ЭЛЕКТРОННЫМ УПРАВЛЕНИЕМ

МОДЕЛЬ	ВХОД ПИТАНИЯ	ПОДПОРНЫЙ НАСОС*	P2 ГЛАВНЫЙ НАСОС		P2 ПОДПОРНЫЙ НАСОС		КОМПЛЕКТ ИЗМЕРИТЕЛЕЙ
			кВт	Л.С.	кВт	Л.С.	
1 KDN 100-250/260 110	3x400 В ~	KVCX 65/80 T	110	150	2,2	3	KDN 80 EN 12845

KDN UNI EN 12845 НАСОС С ДИЗЕЛЬНЫМ ПРИВОДОМ

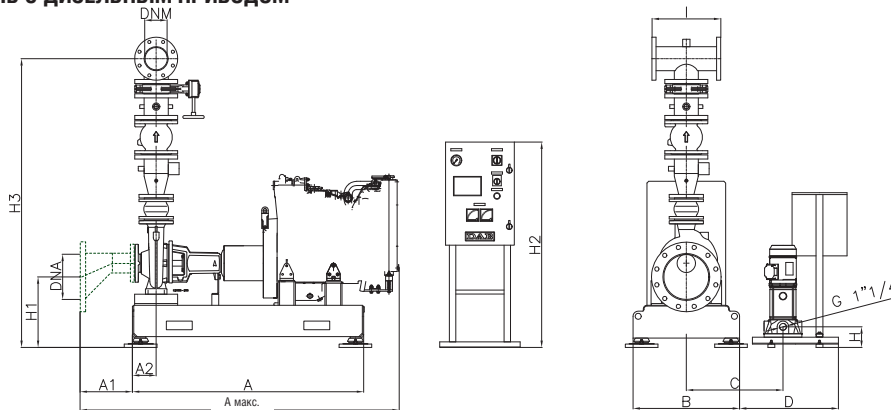
МОДЕЛЬ	ВХОД ПИТАНИЯ ЗАРЯДНОГО УСТРОЙСТВА	ПОДПОРНЫЙ НАСОС*	** P2 НАСОС С ДИЗЕЛЬНЫМ ПРИВОДОМ		P2 ПОДПОРНЫЙ НАСОС		КОМПЛЕКТ ИЗМЕРИТЕЛЕЙ	ПОВЕРХНОСТЬ ВЕНТИЛЯТОРА
			кВт	Л.С.	кВт	Л.С.		
1 KDN 100-250/260 MD	1x220-240 В ~	KVCX 65/80 T	110,3	150	2,2	3	KDN 80 EN 12845	0,40 м²

* Подпорный насос на заказ.

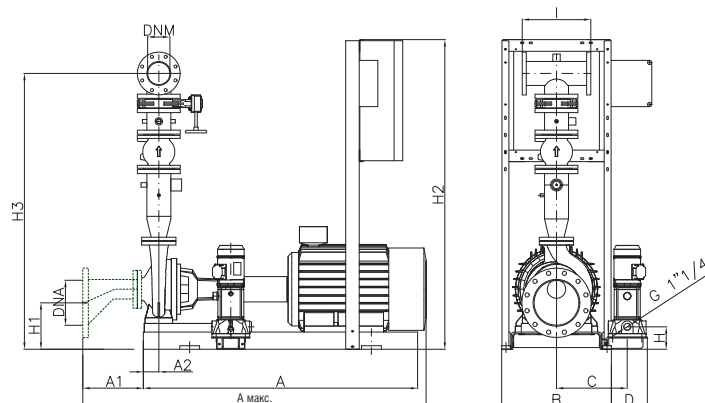
** Номинальная мощность по ISO 3046 Электродвигатель рассчитан на выработку мощности, на 10 % превышающей требуемый расход насоса.

Кривые производительности основаны на значениях кинематической вязкости, равной 1 мм²/с, и плотности, равной 1000 кг/м³. Погрешность кривых соответствует ISO 9906.

НАСОСНЫЙ МОДУЛЬ С ДИЗЕЛЬНЫМ ПРИВОДОМ



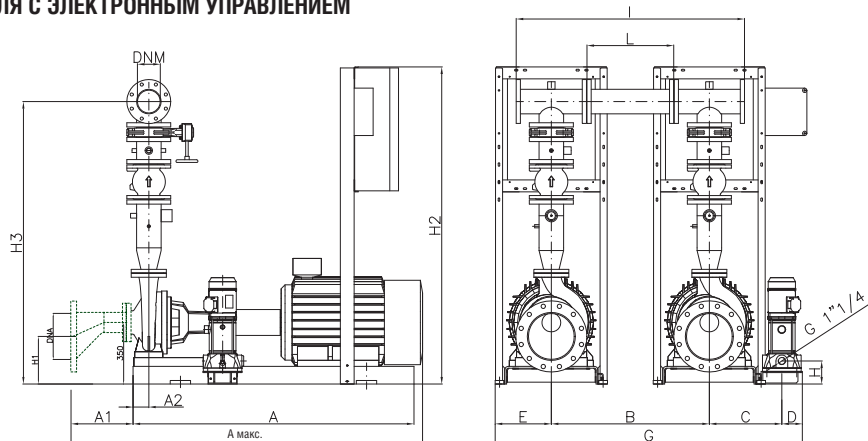
НАСОСНЫЙ МОДУЛЬ С ЭЛЕКТРОННЫМ УПРАВЛЕНИЕМ



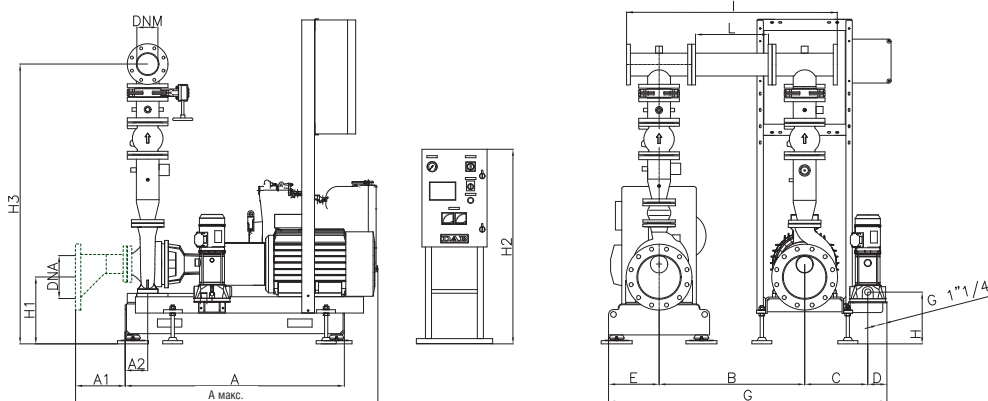
Компоненты, отмеченные пунктиром, не входят в стандартный комплект поставки.

1 KDN 100-250/260 - ПРОТИВОПОЖАРНЫЕ НАСОСНЫЕ СТАНЦИИ СТАНДАРТА UNI EN 12845

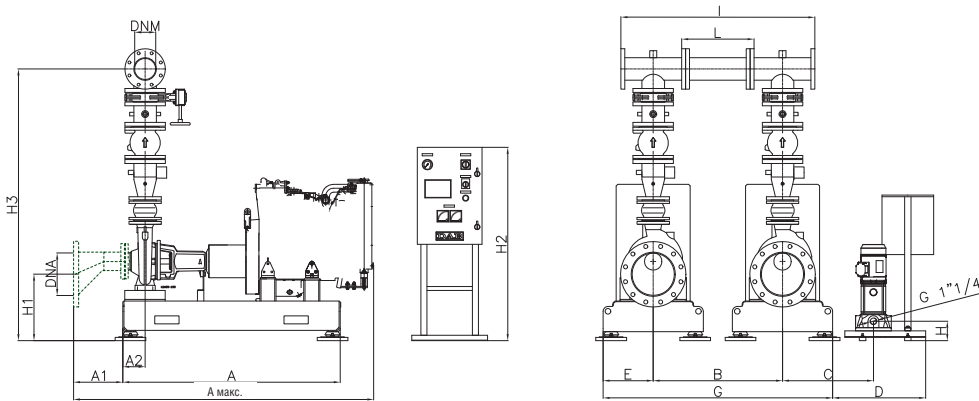
2 НАСОСНЫХ МОДУЛЯ С ЭЛЕКТРОННЫМ УПРАВЛЕНИЕМ



НАСОС С ЭЛЕКТРОННЫМ УПРАВЛЕНИЕМ + НАСОСНЫЙ МОДУЛЬ С ДИЗЕЛЬНЫМ ПРИВОДОМ



2 НАСОСНЫХ МОДУЛЯ С ДИЗЕЛЬНЫМ ПРИВОДОМ



Компоненты, отмеченные пунктиром, не входят в стандартный комплект поставки.

МОДЕЛЬ	A	A макс.	A1	A2	B	C	D	E	F	G	H	H1	H2	H3	I	L	DNA	DNM	ВЕС без подпорного насоса кг	ВЕС с подпорным насосом кг
1 KDN 100-250/260 - НАСОСНЫЙ МОДУЛЬ С ДИЗЕЛЬНЫМ ПРИВОДОМ	1750	2218	368	120	800	652	575	-	-	-	120	450	1200	1861	600	-	250	150	1300	1330
1 KDN 100-250/260 - НАСОСНЫЙ МОДУЛЬ С ЭЛЕКТРОННЫМ УПРАВЛЕНИЕМ	2000	2447	398	90	860	523	210	-	-	-	131	368	1800	1755	600	-	250	150	1430	1460
1 KDN 100-250/260 - 2 НАСОСНЫХ МОДУЛЯ С ЭЛЕКТРОННЫМ УПРАВЛЕНИЕМ	2000	2447	398	90	1100	523	122	430	-	2175	131	368	1800	1755	1700	-	250	150	1430	1460
1 KDN 100-250/260 - НАСОС С ЭЛЕКТРОННЫМ УПРАВЛЕНИЕМ + НАСОСНЫЙ МОДУЛЬ С ДИЗЕЛЬНЫМ ПРИВОДОМ	1750	2472	374	120	1100	523	122	400	-	2145	213	450	1200	1861	1700	500	250	150	1300	1460
1 KDN 100-250/260 - 2 НАСОСНЫХ МОДУЛЯ С ДИЗЕЛЬНЫМ ПРИВОДОМ	1750	2218	368	120	1100	652	575	400	-	2404	120	450	1200	1861	1700	500	250	150	1300	1330

S4 - S6 - SM8

ПРОТИВОПОЖАРНЫЕ СТАНЦИИ СТАНДАРТА UNI EN 12845 С ПОГРУЖНЫМИ НАСОСАМИ



ТЕХНИЧЕСКИЕ ХАРАКТЕРИСТИКИ

Рабочий диапазон: от 4 до 160 м²/ч

Перекачиваемая жидкость: чистая, без твердых включений и абразивов, не вязкая, не агрессивная, не кристаллизующаяся и химически нейтральная, по характеристикам аналогичная воде.

Диапазон температур перекачиваемой жидкости: от -15 до +70 °С.

Максимальная температура окружающей среды: + 25°С

Максимальное рабочее давление: 16 ба (1600кПа) PN16

Специальные исполнения на заказ:

исполнение с соединенным кабелем доступно на заказ.

Панели управления станций с погружными насосами закреплены на основание, что повышает скорость монтажа.

ОБЩИЕ СВЕДЕНИЯ

ПРИМЕЧАНИЯ ПО СТАНДАРТУ UNI EN 12845

Стандарт UNI EN 12845 является итальянской версией Европейского стандарта EN 12845 и регламентирует конструктивное исполнение, монтаж и критерии технического обслуживания спринклерных систем. Настоящий стандарт выпущен взамен ранее действовавших итальянских стандартов UNI 9489 и UNI 9490. Автоматическая противопожарная спринклерная система предназначена для выявления наличия огня и его тушения на начальных этапах, а также для контролирования пламени до наступления возможности их полного уничтожения при помощи иных методов. Классическая спринклерная система состоит из источника воды, противопожарного насосного блока, нескольких регулировочных клапанов и дождевальной установки. В базовом исполнении она состоит из: одного или более погружных электрических насосов 4", 6" или 8", плюс компенсационный насос 4" (подпорный), при необходимости.

СОСТАВ НАСОСНЫХ СТАНЦИЙ

Насосы в станциях по стандарту UNI EN 12845 будут обладать аналогичными характеристиками; в дополнение к ним:

- при монтаже ДВУХ насосов каждый насос должен быть рассчитан на выдачу полной нагрузки системы (100 %),
- при монтаже ТРЁХ насосов каждый насос должен быть рассчитан на 50 % требуемой проектной нагрузки.

ПРИМЕЧАНИЕ:

В случае односторонней подачи воды количество устанавливаемых электрических насосов не ограничено. Компания DAB обеспечивает «модульность» всех станций, таким образом можно скомпоновать все варианты устройств, описанные в стандарте UNI EN 12845 - ЭКСПЛУАТАЦИЯ ПРОТИВОПОЖАРНЫХ НАСОСНЫХ СТАНЦИЙ ПО СТАНДАРТУ UNI EN 12845.

При нормальных условиях (нулевая заявка на воду) система находится под действием статического давления. При первом появлении заявки на воду включается компенсационный насос (при наличии), восстанавливая давление системы. В случае значительной заявки на воду (или если не установлен компенсационный насос, либо включаются противопожарные спринклеры) давление падает до тех пор, пока два реле давления, подключенные последовательно, не включат главный насос. Если давление продолжает падать, аналогичным образом включаются следующие насосы.

Калибровка реле давления и пример работы.

	Максимальное давление насоса x 0,8	
Насосные станции с двумя насосами	Насос 1 максимальное давление x 0,8	Насос 2 максимальное давление x 0,6

Например: Максимальное давление насоса 10 бар - насос 1 запускается при давлении 8 бар, насос 2 запускается при давлении 6 бар

После активации, главный насос продолжает работать до тех пор, пока не будет остановлен вручную с помощью нажимной кнопки СТОП на панели управления.

Не допускается защита от остановов в результате недостатка воды. Описание систем с гидрантами см. в стандарте UNI 10779 - Июль 07. В дополнение к рекомендациям по питающим насосам в соответствии со стандартом UNI EN 12845, UNI 10779 допускает автоматический останов насосов через 20 минут после закрытия гидрантов в том случае, если не производится постоянный контроль эксплуатации. Насосные станции DAB подходят для использования со спринклерными системами с ручным остановом и в системах с гидрантом с автоматическим остановом.

НАСОС ДЛЯ КОМПЕНСАЦИИ ДАВЛЕНИЯ - «ПОДПОРНЫЙ»

Компенсационный насос (подпорный) - насос, вступающий в действие при необходимости сбора небольшого количества воды. Благодаря его работе удаётся избежать нецелесообразного пуска главных насосов в случае с небольшими утечками в системе. Противопожарные станции DAB поставляются в комплекте с подпорным насосом или без него.

Компенсационный насос следует устанавливать на подающий коллектор, в комплект входят:

- шаровой клапан на стороне всасывания,
- запорный шаровой клапан на напорной стороне,
- контрольное реле давления,
- расширительный бак на 20 литров.
- панели управления и защиты

КОНСТРУКТИВНЫЕ ОСОБЕННОСТИ

В стандартной версии конфигурации включают многоступенчатые центробежные погружные насосы с электронным управлением для скважин 4", 6" или 8".

КОНСТРУКТИВНЫЕ ОСОБЕННОСТИ НАСОСОВ 4"

Многоступенчатые центробежные насосы с радиальным или наклонным рабочим колесом. Насос и двигатель соединены напрямую жестким муфтовым соединением. Рабочие колёса из технополимера с изнашиваемыми деталями из нержавеющей стали, устанавливаемые на поплавковые проставочные кольца из синтетического низкоабразивного материала и технополимерные диффузоры, которые значительно повышают износостойкость насоса. Внутренний цилиндр насоса, вал и муфта, сетчатый фильтр и оболочка кабеля из нержавеющей стали. Базовый суппорт и верхняя головка выполнены методом точного литья из нержавеющей стали AISI 304; в головку встроен стальной обратный клапан (для горизонтального монтажа необходимо удалить).

КОНСТРУКТИВНЫЕ ОСОБЕННОСТИ НАСОСОВ 6"

Электродвигатель и суппорт развозного кузова выполнены из коррозионно-стойкого магниевого чугуна (Niresist D2B). Донный суппорт имеет размеры согласно стандарту NEMA 6". Обратный клапан встроен в суппорт на стороне приёма (удаляется для горизонтального монтажа) Подшипник втулки: бронза - каучук. Полностью защищенный шлицевый вал (AISI 420). Компенсаторы износа, коммутационная коробка, кабельная оболочка, решетка на стороне всасывания из нержавеющей стали (AISI 304). Рабочие колёса и диффузоры из норилиа.

КОНСТРУКТИВНЫЕ ОСОБЕННОСТИ НАСОСОВ 8"

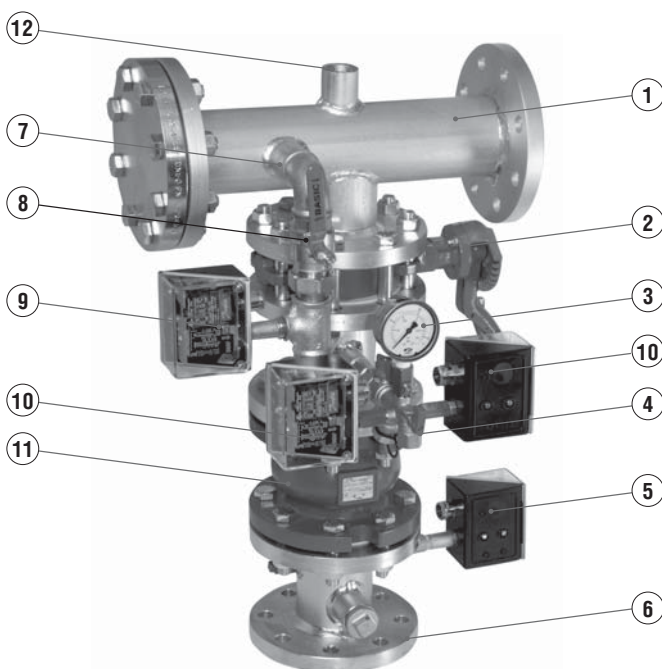
Многоступенчатые полусеверные погружные электрические насосы для скважин от 8 "или выше, способные генерировать широкий диапазон скоростей потока и напора. Корпус насоса из чугуна с лакокрасочным покрытием, рабочие колёса из чугуна. Динамически сбалансированные рабочие колёса, соединенные на валу с язычком. Вал направляется коаксиальными неразъемными подшипниками и полностью защищен втулками. Насос с обратным клапаном потери низкого давления (подлежит удалению при горизонтальном монтаже). Резьбовое напорное отверстие с переходным фланцем. Возможен горизонтальный монтаж.

ГИДРАВЛИЧЕСКАЯ ЧАСТЬ

Сборный коллектор:

фланцевое соединение для каждого насоса, манометр, реле давления уведомления о работе насоса, обратный клапан, запорный дроссельный клапан, подающий коллектор из оцинкованной стали с манометрами и двумя реле давления пуска насоса, испытательная цепь реле давления, расширительный бак (в случае с подпорным насосом).

ПРИМЕЧАНИЕ: электрические и гидравлические соединения не предоставляются компанией DAB Pumps



МОД.	НАИМЕНОВАНИЕ	S4"	S6"	SM8"
1	Напорный коллектор	DN 50	DN 80	DN 100
2	Дроссельный клапан с блокировкой	DN50 PN16	DN80 PN16	DN100 PN16
3	Манометр бокового давления	0-16 бар D=63		
4	Контрольный клапан ручной реле давления	-		
5	Реле давления работающего насоса	KPI36 2-12бар ¼"М		
6	Адаптер DNA	DN 50	DN 80	DN 100
7	Соединительный коллектор подпорного насоса	1"		
8	Запорный клапан подпорного насоса (только в версии с подпорным насосом)	1"		
9	Реле давления подпорного насоса (только в версии с подпорным насосом)	KPI36 2-12бар ¼"М		
10	Реле давления пуска главного насоса	KPI36 2-12бар ¼"М (x2)		
11	Обратный клапан	DN50 PN16	DN80 PN16	DN100 PN16
12	Коллектор расширительного бака (только в версии с подпорным насосом)	1"		

S4 - S6 - SM8

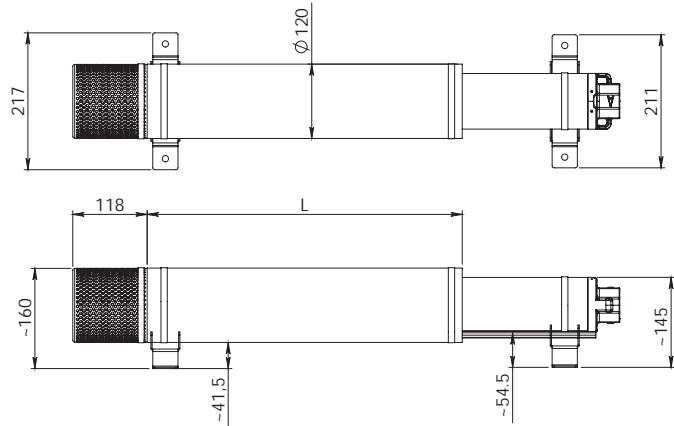
ПРОТИВОПОЖАРНЫЕ СТАНЦИИ СТАНДАРТА UNI EN 12845 С ПОГРУЖНЫМИ НАСОСАМИ

ТЕПЛОЗАЩИТНЫЕ ЭКРАНЫ ДЛЯ ПОГРУЖНОГО НАСОСА 4"

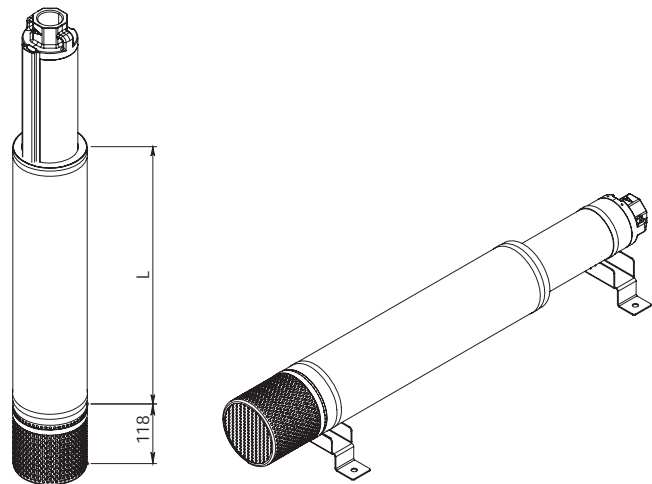
Теплозащитный экран для горизонтального монтажа и/или монтажа внутри резервуаров используется для защиты двигателя.

Комплект теплозащитных экранов разной длины используется для полноценного охлаждения двигателя 4" в случае установки внутри резервуаров или контейнеров или в любой зоне, где невозможно гарантировать минимальный поток охлаждения. Длина трубы выбирается в соответствии с типом двигателя и его мощности, как указано в следующей таблице.

ВХОД ПИТАНИЯ 50 Гц	МОЩНОСТЬ ЭЛЕКТРО- ДВИГАТЕЛЯ		ТИП ЭЛЕКТРОДВИГАТЕЛЯ		
	Л.С.	кВт	4GG - 4GX	40L	4TW
ОДНОФАЗНЫЙ	0,5	0,37	КОМПЛЕКТ ТРУБ L400	КОМПЛЕКТ ТРУБ L400	КОМПЛЕКТ ТРУБ L525
	0,75	0,55			
	1	0,75			
	1,5	1,1	КОМПЛЕКТ ТРУБ L525	КОМПЛЕКТ ТРУБ L525	КОМПЛЕКТ ТРУБ L885
	2	1,5			
	3	2,2			
	5	3,7			



ТРЕХФАЗНЫЙ	0,5	0,37	КОМПЛЕКТ ТРУБ L400	КОМПЛЕКТ ТРУБ L400
	0,75	0,55		
	1	0,75		
	1,5	1,1	КОМПЛЕКТ ТРУБ L525	КОМПЛЕКТ ТРУБ L525
	2	1,5		
	3	2,2		
	4	3		
	5,5	4	КОМПЛЕКТ ТРУБ L885	КОМПЛЕКТ ТРУБ L885
	7,5	5,5		
	10	7,5		



S4 - S6 - SM8

ПРОТИВОПОЖАРНЫЕ СТАНЦИИ СТАНДАРТА UNI EN 12845 С ПОГРУЖНЫМИ НАСОСАМИ

ТЕПЛОЗАЩИТНЫЕ ЭКРАНЫ ДЛЯ ПОГРУЖНОГО НАСОСА 6"

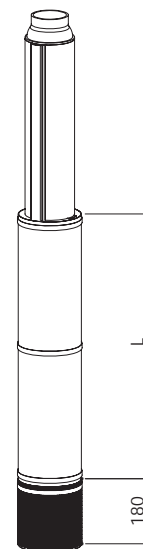
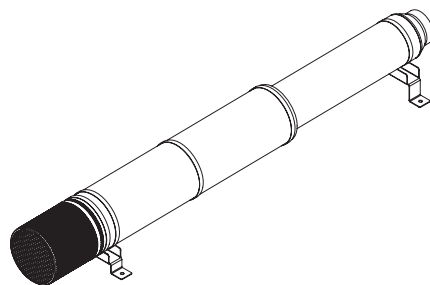
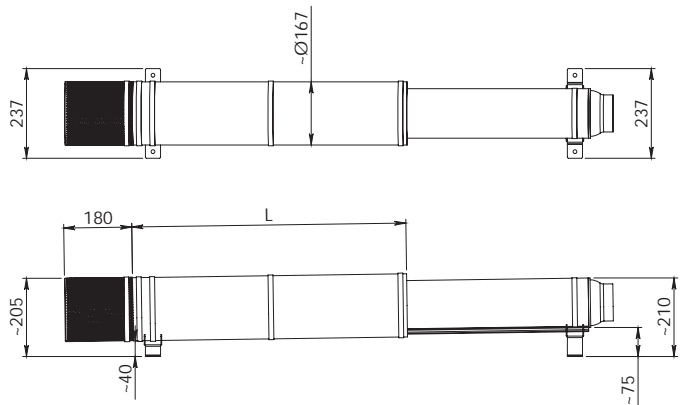
Теплозащитный экран для горизонтального монтажа и/или монтажа внутри резервуаров используется для защиты двигателя.

Комплект теплозащитных экранов разной длины используется для полноценного охлаждения двигателя 6" в случае установки внутри резервуаров или контейнеров или в любой зоне, где невозможно гарантировать минимальный поток охлаждения.

Длина трубы выбирается в соответствии с типом двигателя и его мощности, как указано в следующей таблице.

ПРЕДНАЗНАЧЕНЫ ДЛЯ ИСПОЛЬЗОВАНИЯ НА ЭЛЕКТРИЧЕСКИХ НАСОСАХ S6, SR6 E SM6 С ДВИГАТЕЛЕМ 6".

ВХОД ПИТАНИЯ 50 Гц	МОЩНОСТЬ ЭЛЕКТРО- ДВИГАТЕЛЯ		ТИП ЭЛЕКТРОДВИГАТЕЛЯ	
	Л.С.	кВт	6GF-6GX	TR6
ТРЕХФАЗНЫЙ	5,5	4	КОМПЛЕКТ ТРУБ 725	КОМПЛЕКТ ТРУБ 960
	7,5	5,5		
	10	7,5		
	12,5	9,3		
	15	11	КОМПЛЕКТ ТРУБ 960	КОМПЛЕКТ ТРУБ 1220
	17,5	13		
	20	15		
	25	18,5		
	30	22	КОМПЛЕКТ ТРУБ 1220	КОМПЛЕКТ ТРУБ 1490
	35	26		
	40	30		
	50	37		



для определения скорости потока охлаждения v [м/с] по внутреннему цилиндру применяется следующая формула:

$$v = \frac{Q}{2 \cdot \pi \cdot \left(\frac{D_2}{4} - \frac{d_2}{4} \right)}$$

С другой стороны, для того, чтобы правильно определить диаметр охлаждающей гильзы, чтобы обеспечить выполнение минимального требуемого условия для потока охлаждения при определенном уровне расхода насоса, применяется следующая формула:

$$D = \sqrt{4 \cdot \left(\frac{Q}{v \cdot \pi} + \frac{d_2}{4} \right)}$$

Q [м³/с] = расход в точке работы электрического насоса.
 D [м] = диаметр скважины.
 d [м] = диаметр двигателя.
 v [м/с] = скорость потока охлаждения.

ПАНЕЛЬ УПРАВЛЕНИЯ ЭЛЕКТРИЧЕСКОГО НАСОСА

ПРОТИВОПОЖАРНЫЕ НАСОСНЫЕ СТАНЦИИ СТАНДАРТА UNI EN 12845



ТЕХНИЧЕСКИЕ ХАРАКТЕРИСТИКИ

Входное напряжение номинальной мощности: 400 V +/- 5%

Фазы: 3

Частота: 50-60 Гц

Возможное количество подключаемых насосов: 1

Максимальная номинальная мощность при эксплуатации:
от 3 до 110 кВт (в зависимости от модели).

Максимальный номинальный ток при эксплуатации:
от 10 А до 250 А.

Предельные рабочие значения температуры окружающей среды:
от +4 °C до +40 °C.

Относительная влажность (без конденсации):
50% при 40 °C макс. (90% при 20 °C)

Максимальная высота: 3000 м (a.s.l.).

Степень защиты: IP55

Конструктивное решение панели управления

В соответствии со стандартами EN60204, EN 60439-1 и UNI EN 12845/10779.

КОМПОНЕНТЫ

Панель управления и защиты содержит следующие компоненты

ВНУТРЕННЕЕ НАПОЛНЕНИЕ ШКАФА

Коннектор питания модема GSM Modem (230 В, защищен плавким предохранителем).

Плавкие предохранители для защиты электродвигателя (типа aM); настоящий стандарт не допускает использование релейной защиты двигателей от импульсного тока.

Дополнительные предохранители защиты электрических цепей (типа Gg).

Прямые пускатели двигателя (до 7,5 кВт).

Пусковые устройства звезда/треугольник (11 кВт и выше).

Трансформаторы дополнительной цепи 24 В.

Реле сигнализации с коробкой выводов для дистанционного управления состоянием (в соответствии с требованием стандарта UNI EN 12845).

Соединительная клеммная коробка на входе пускового устройства системы.

НА ПЕРЕДНЕЙ ПАНЕЛИ

Блок управления электрического насоса:

Многофункциональный прибор с дисплеем (вольтметр, амперметр, омметр, ваттметр, аварийная сигнализация и указатель состояния).

Нажимные кнопки пуск и останов.

Лампы индикаторы состояния и аварийной сигнализации.

Тестовая нажимная кнопка лампы уведомлений/аварийной сигнализации.

переключатель 0 - 1 (0 = автоматика выключена; 1 = автоматика включена), ключ можно удалить только для первого положения (АВТОМАТИКА ВКЛЮЧЕНА).

АВАРИЙНАЯ СИГНАЛИЗАЦИЯ С ДИСТАНЦИОННЫМ УПРАВЛЕНИЕМ:

Работа под напряжением.

Чередование фаз.

Запрос на пуск двигателя от реле давления.

Запрос на пуск двигателя от напорного резервуара.

Работа насоса.

Сбой пуска.

Вышеуказанные аварийные сигналы можно контролировать дистанционно следующими способами:

При помощи релейного провода к панели управления CSR-1 (дополнительное оборудование).

При помощи RS-485 провода к панели управления CSR-1 (дополнительное оборудование).

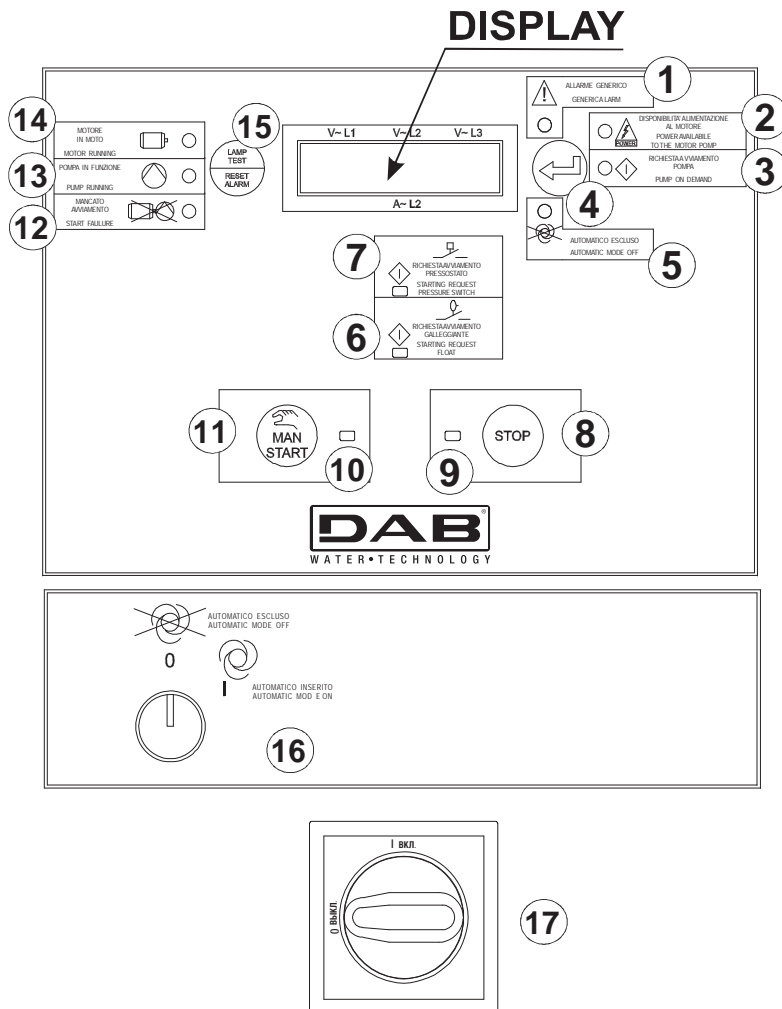
При помощи GSM-модема, размещенного в шкафу, для передачи сигналов состояния и/или аварийных сигналов (дополнительное оборудование).

ПАНЕЛЬ УПРАВЛЕНИЯ ЭЛЕКТРИЧЕСКОГО НАСОСА

ПРОТИВОПОЖАРНЫЕ НАСОСНЫЕ СТАНЦИИ СТАНДАРТА UNI EN 12845

БЛОК УПРАВЛЕНИЯ ЭЛЕКТРИЧЕСКОГО НАСОСА

Электронный блок управления A1, поставляемый в комплекте с панелью управления, обеспечивает: автоматический пуск с реле давления или поплавкового реле заливки, ручной пуск, автоматический контроль ошибок насосного блока и неправильного или недоступного входного напряжения питания.



**НЕ ВКЛЮЧАТЬ ПИТАНИЕ
ДВИГАТЕЛЯ СПРИНКЛЕРНОГО
НАСОСА В СЛУЧАЕ ПОЖАРА**

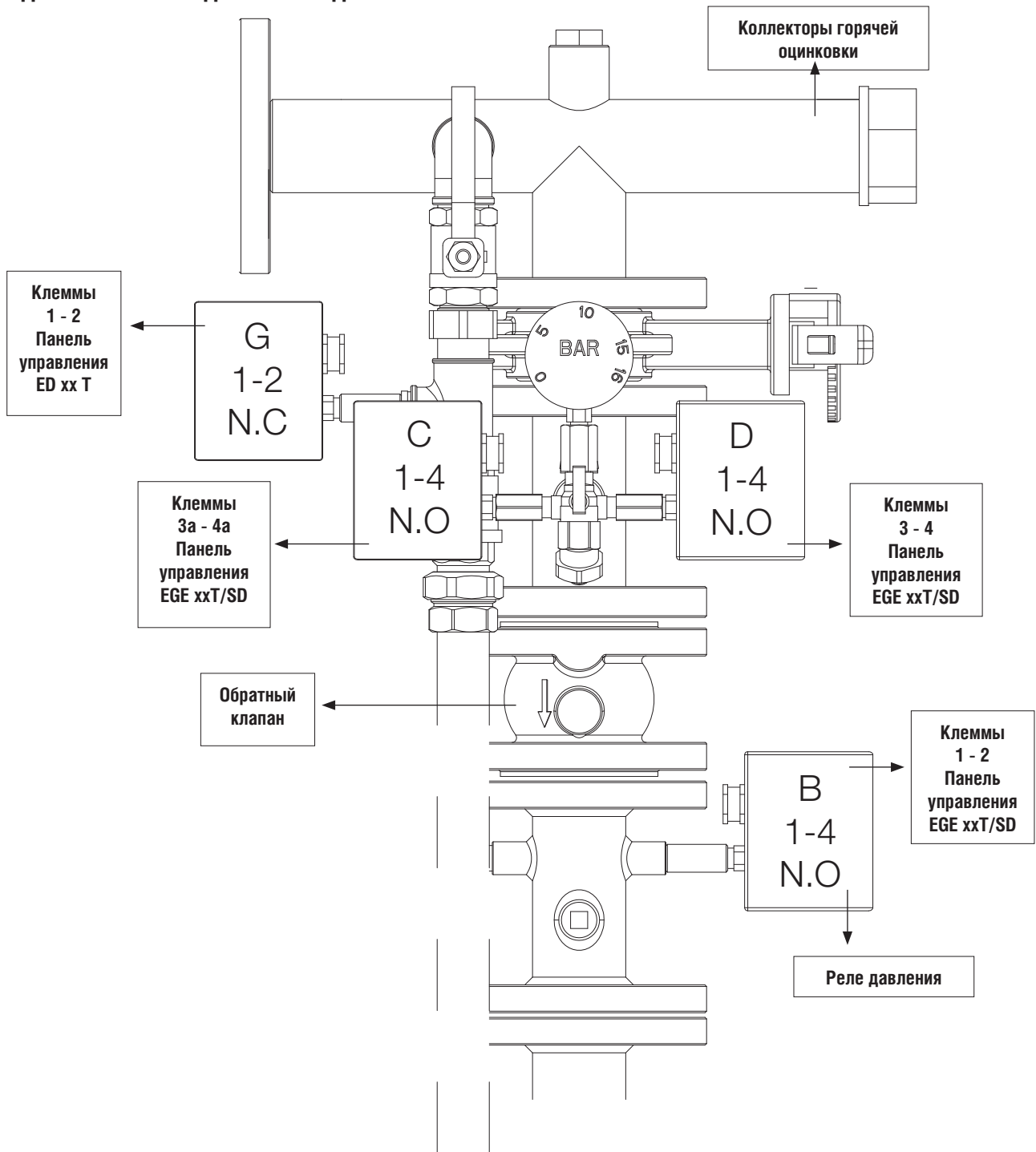
МОДЕЛЬНЫЕ	ФУНКЦИИ
1	ЛАМПА - Общий аварийный сигнал
2	ЛАМПА - Обнаружена подача питания на электродвигатель
3	ЛАМПА - Запрос ПУСКА насоса
4	Нажать для отображения приборов
5	ЛАМПА - Автоматический пуск отключён
6	ЛАМПА - Запрос на ПУСК от поплавкового реле напорного резервуара
7	ЛАМПА - Запрос (вызов) на ПУСК от реле давления
8	Нажимная кнопка РУЧНОЙ ОСТАНОВ
9	ЛАМПА - Уведомление о РУЧНОМ ОСТАНОВЕ при помощи нажимной кнопки СТОП (ОСТАНОВ)

МОДЕЛЬНЫЕ	ФУНКЦИИ
10	ЛАМПА - Уведомление о РУЧНОМ ПУСКЕ при помощи нажимной кнопки РУЧНОЙ ПУСК
11	Нажимная кнопка РУЧНОЙ ПУСК
12	ЛАМПА - Сбой пуска
13	ЛАМПА - ЭЛЕКТРИЧЕСКИЙ НАСОС РАБОТАЕТ с работающим двигателем; обнаружено реле давления работы электрического насоса
14	ЛАМПА - ЭЛЕКТРОДВИГАТЕЛЬ РАБОТАЕТ; контролируется при помощи амперметра
15	Тестовая кнопка сброса лампы
16	Селекторное реле выключения автоматического режима
17	Разъединитель входа питания

S4 - S6 - SM8

ПРОТИВОПОЖАРНЫЕ СТАНЦИИ СТАНДАРТА UNI EN 12845 С ПОГРУЖНЫМИ НАСОСАМИ

ПОДКЛЮЧЕНИЕ РЕЛЕ ДАВЛЕНИЯ И ДВИГАТЕЛЯ НАСОСА К ПАНЕЛИ УПРАВЛЕНИЯ



ПОСЛЕДОВАТЕЛЬНОСТЬ ПОДКЛЮЧЕНИЯ КАБЕЛЕЙ ДЛЯ ПОГРУЖНЫХ НАСОСОВ С ПУСКОВЫМ УСТРОЙСТВОМ:

ПОСТ.(DOL)		
МОЩНОСТЬ ДВИГАТЕЛЯ ДО 7,5 КВТ	ПАНЕЛЬ УПРАВЛЕНИЯ EGEXX T КЛЕММНАЯ КОРОБКА	ПОГРУЖНОЙ ЭЛЕКТРИЧЕСКИЙ НАСОС ОКРАСКА КАБЕЛЯ
	U1	ЧЕРНЫЙ
	V1	СИНИЙ или СЕРЫЙ
	W1	КОРИЧНЕВЫЙ

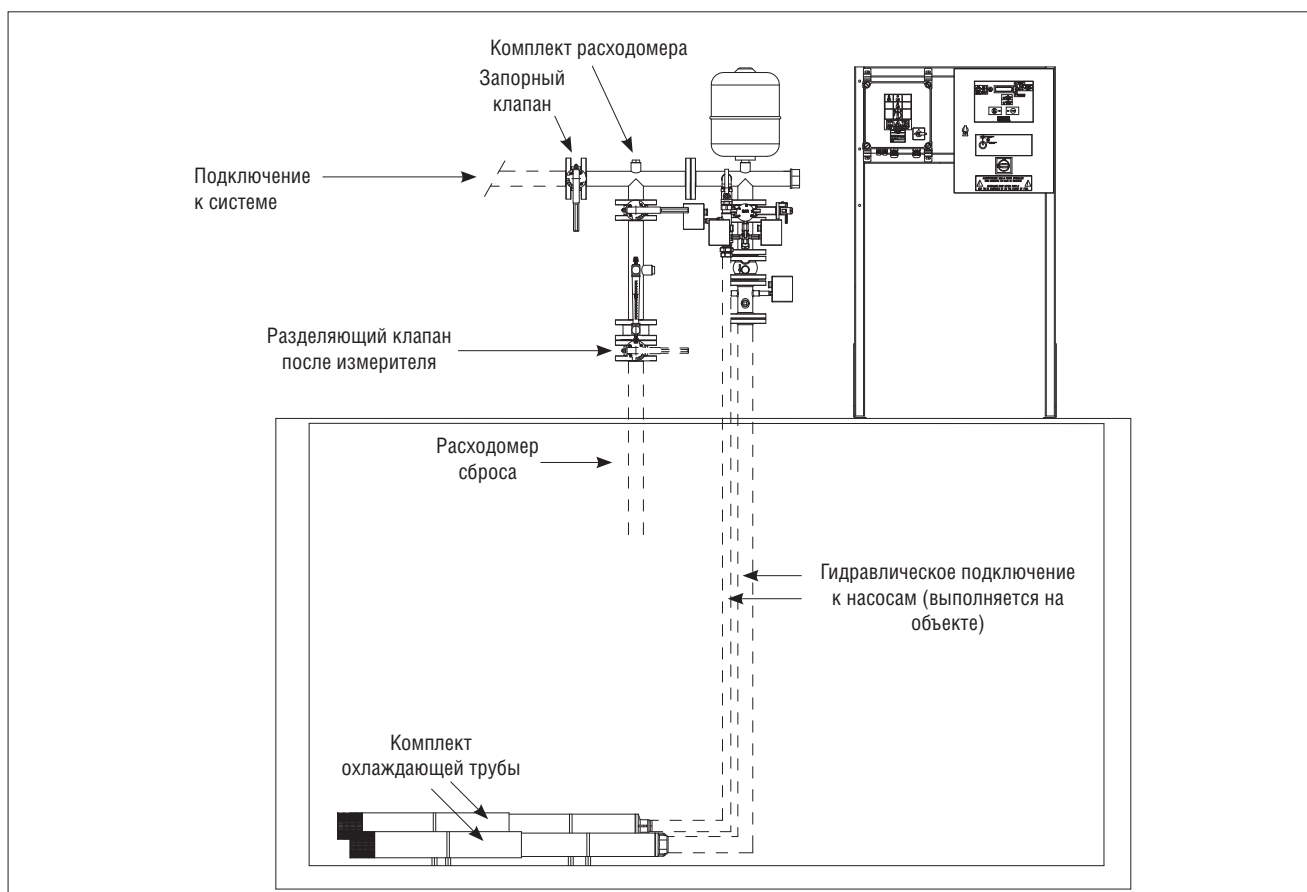
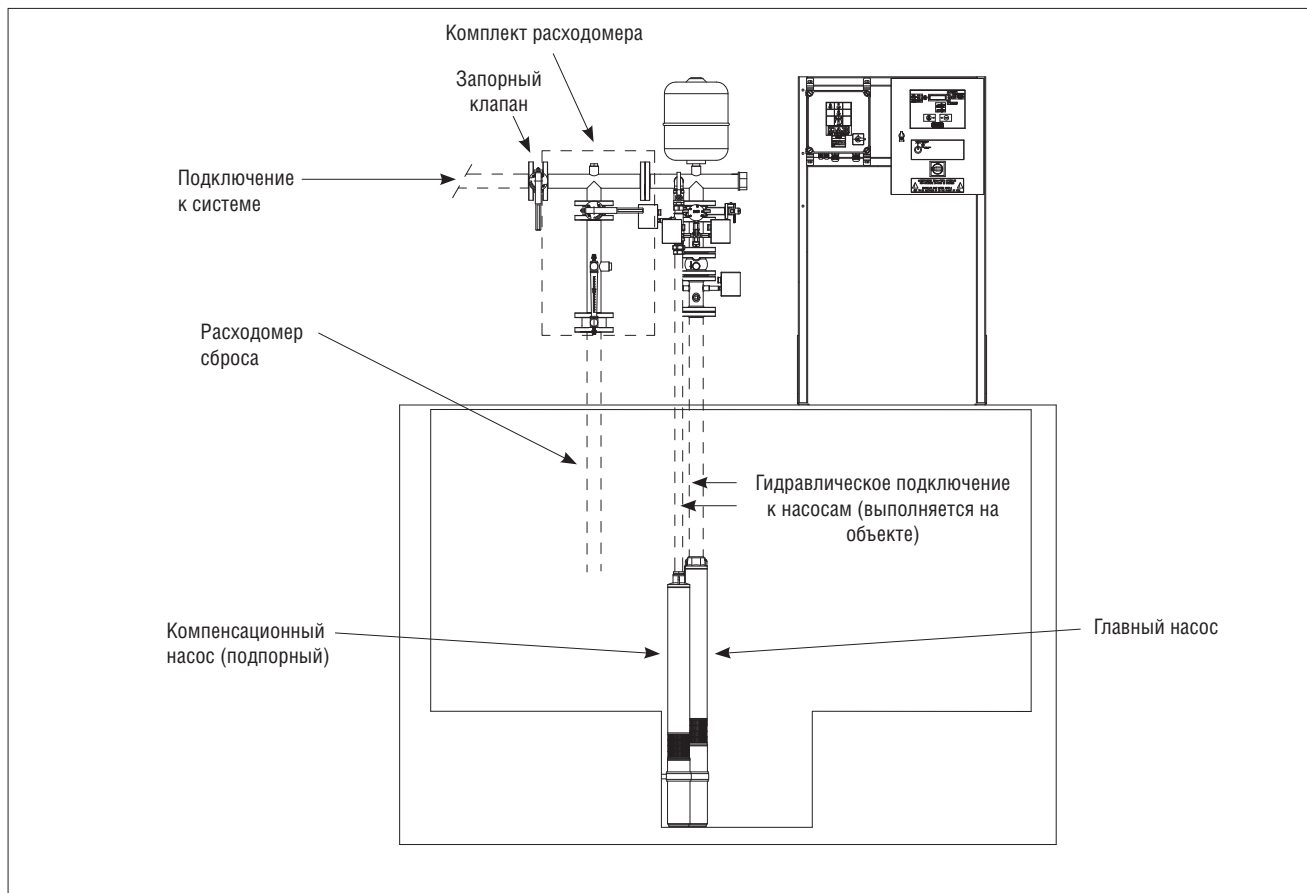
ЗВЕЗДА/ТРЕУГОЛЬНИК		
ДВИГАТЕЛЬ МОЩНОСТЬЮ БОЛЕЕ 7,5 КВТ	ПАНЕЛЬ УПРАВЛЕНИЯ EGEXX T SD КЛЕММНАЯ КОРОБКА	ПОГРУЖНОЙ ЭЛЕКТРИЧЕСКИЙ НАСОС ОКРАСКА КАБЕЛЯ
	U1	ЧЕРНЫЙ
	V1	СИНИЙ или СЕРЫЙ
	W1	КОРИЧНЕВЫЙ
	U2	КОРИЧНЕВЫЙ
	V2	ЧЕРНЫЙ
	W2	СИНИЙ или СЕРЫЙ

S4 - S6 - SM8

ПРОТИВОПОЖАРНЫЕ СТАНЦИИ СТАНДАРТА UNI EN 12845 С ПОГРУЖНЫМИ НАСОСАМИ

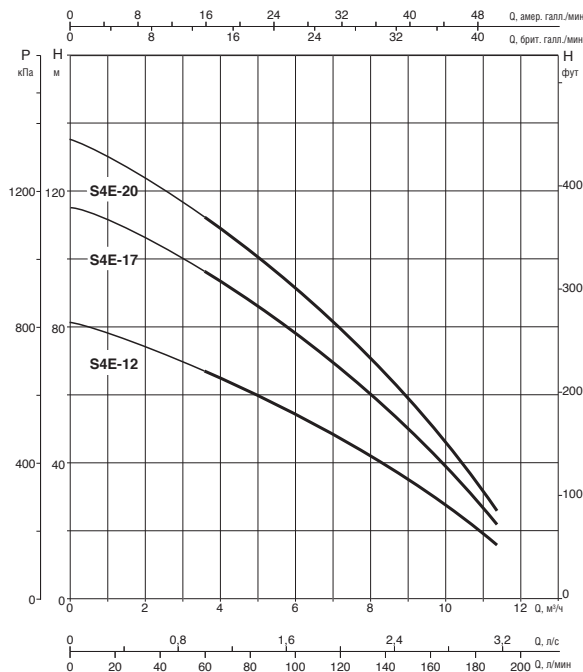
ПРИМЕРЫ КОНФИГУРАЦИИ СТАНЦИИ С ДВУМЯ НАСОСАМИ С ПОДПОРНЫМ НАСОСОМ И РАСХОДОМЕРОМ

Хотя строгой необходимости в этом нет, для монтажа внутри резервуаров или подобных конструкций мы всё же рекомендуем использовать теплозащитный экран.



СТАНЦИИ S4 - ПРОТИВОПОЖАРНЫЕ НАСОСНЫЕ СТАНЦИИ СТАНДАРТА UNI EN 12845

Диапазон температуры перекачиваемой жидкости: от 0°C до +40°C - Макс. температура окружающего воздуха: от 4°C до +40 °C - Макс. расход: 11 м³/ч



Кривые производительности основаны на значениях кинематической вязкости, равной 1 мм²/с, и плотности, равной 1000 кг/м³. Погрешность кривых соответствует ISO 9906.

СТАНЦИИ С 1 ПОГРУЖНЫМ НАСОСОМ S4E

МОДЕЛЬ	ВХОД ПИТАНИЯ 50 Гц	P2 НОМИНАЛЬНОЕ		In (A)	ПАНЕЛЬ УПРАВЛЕНИЯ МОДЕЛЬ	МАКС. РАСХОД м³/ч	МАКС. ДОСТУПНОЕ ДАВЛЕНИЕ	СТАНДАРТНОЕ ДАВЛЕНИЕ (бар)
		кВт	л.с.					
1 S4E 12 T 400/50 EN 12845	3 x 400 50 Гц	1.5	2	4.4	EGE 3T 400/50-60	11	8	6.5
1 S4E 17 T 400/50 EN 12845	3 x 400 50 Гц	2.2	3	5.9	EGE 3T 400/50-60	11	11.4	9
1 S4E 20 T 400/50 EN 12845	3 x 400 50 Гц	2.2	3	5.9	EGE 3T 400/50-60	11	13.5	11

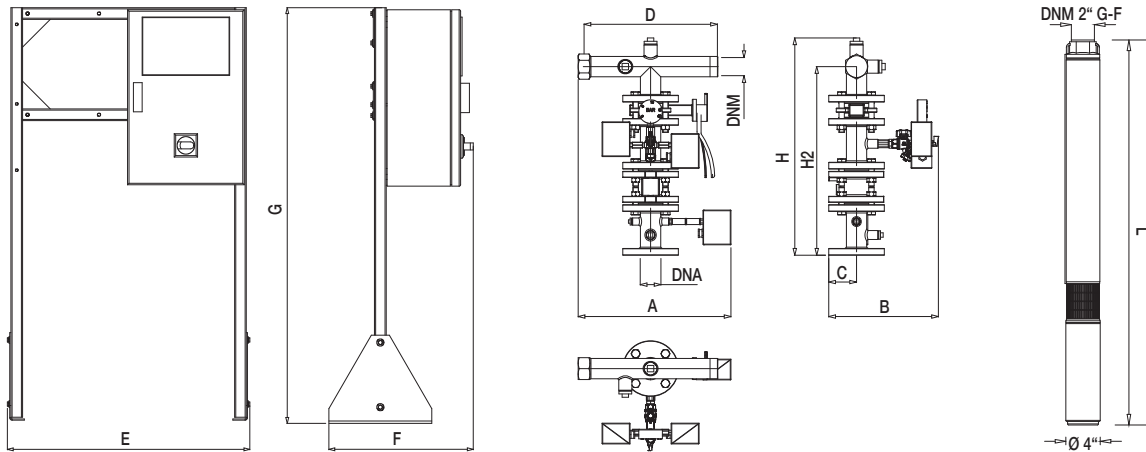
СТАНЦИИ С 1 ПОГРУЖНЫМ НАСОСОМ S4E + ПОДПОРНЫЙ НАСОС

МОДЕЛЬ	ВХОД ПИТАНИЯ 50 Гц	P2 НОМИНАЛЬНОЕ		In (A)	ПАНЕЛЬ УПРАВЛЕНИЯ МОДЕЛЬ	МАКС. РАСХОД м³/ч	МАКС. ДОСТУПНОЕ ДАВЛЕНИЕ	СТАНДАРТНОЕ ДАВЛЕНИЕ (бар)
		кВт	л.с.					
1 S4E 12 T 400/50 EN 12845 - S4C 19T	3 x 400 50 Гц	1.5	2	4.4	EGE 3T 400/50-60	11	8	6.5
	3 x 400 50-60 Гц *	1.1 *	1.5 *	3.4 *	ED 1.5T (108320340) *	4.2 *	10.4 *	8 *
1 S4E 17 T 400/50 EN 12845 - S4C 25T	3 x 400 50 Гц	2.2	3	5.9	EGE 3T 400/50-60	11	11.4	9
	3 x 400 50-60 Гц *	1.5 *	2 *	4.4 *	ED 2.5T (108320350) *	4.2 *	13.7 *	11 *
1 S4E 20 T 400/50 EN 12845 - S4C 25T	3 x 400 50 Гц	2.2	3	5.9	EGE 3T 400/50-60	11	13.5	11
	3 x 400 50-60 Гц *	1.5 *	2 *	4.4 *	ED 2.5T (108320350) *	4.2 *	13.7 *	11 *

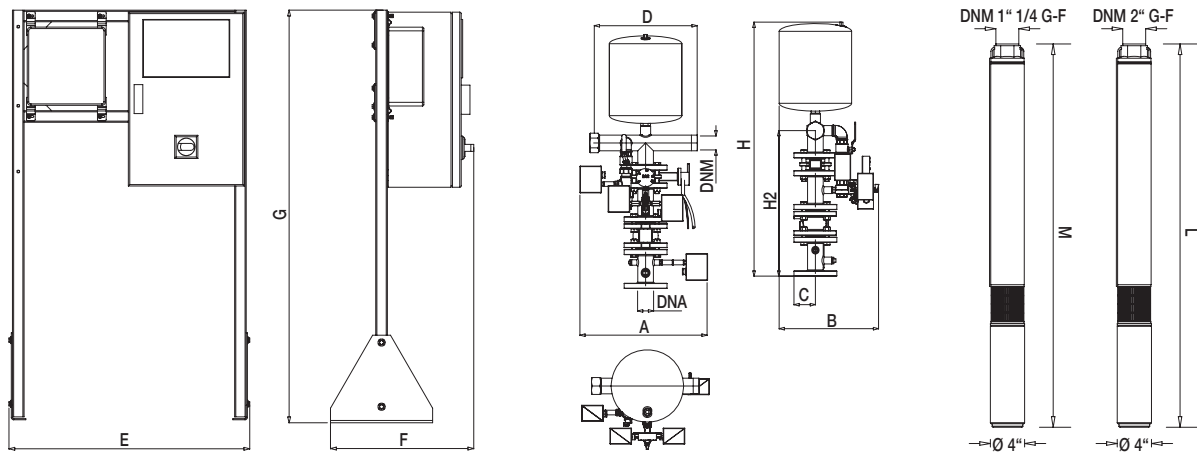
* Подпорный насос

СТАНЦИИ S4 - ПРОТИВОПОЖАРНЫЕ НАСОСНЫЕ СТАНЦИИ СТАНДАРТА UNI EN 12845

СТАНЦИИ С 1 ПОГРУЖНЫМ НАСОСОМ



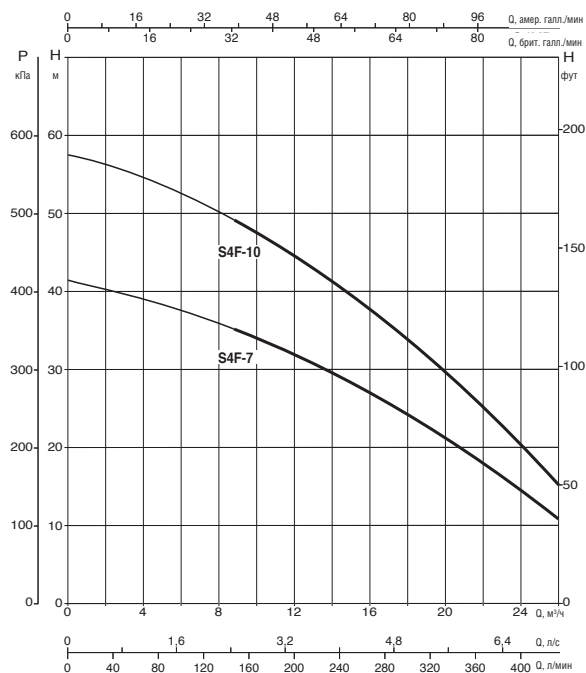
СТАНЦИИ С 1 ПОГРУЖНЫМ НАСОСОМ + ПОДПОРНЫЙ НАСОС



МОДЕЛЬ	A	B	C	D	E	F	G	H	H2	L	M	DNA	DNM	УПЛОТНЕНИЕ (bpxh)	ВЕС кг
1 S4E 12 T 400/50 EN 12845	455	325	83	395	830	490	1415	645	560	1163	-	50	50	1000x1400x2200	137
1 S4E 17 T 400/50 EN 12845	455	325	83	395	830	490	1415	645	560	1502	-	50	50	1000x1400x2200	142
1 S4E 20 T 400/50 EN 12845	455	325	83	395	830	490	1415	645	560	1894	-	50	50	1000x1400x2200	145
1 S4E 12 T 400/50 EN 12845 - S4C 19T	490	385	83	395	830	490	1415	980	560	1163	1086	50	50	1000x1400x2200	172
1 S4E 17 T 400/50 EN 12845 - S4C 25T	490	385	83	395	830	490	1415	980	560	1502	1343	50	50	1000x1400x2200	180
1 S4E 20 T 400/50 EN 12845 - S4C 25T	490	385	83	395	830	490	1415	980	560	1894	1343	50	50	1000x1400x2200	185

СТАНЦИИ S4 - ПРОТИВОПОЖАРНЫЕ НАСОСНЫЕ СТАНЦИИ СТАНДАРТА UNI EN 12845

Диапазон температуры перекачиваемой жидкости: от 0°C до +40°C - Макс. температура окружающего воздуха: от 4°C до +40 °C - Макс. расход: 27 м³/ч



Кривые производительности основаны на значениях кинематической вязкости, равной 1 мм²/с, и плотности, равной 1000 кг/м³. Погрешность кривых соответствует ISO 9906.

СТАНЦИИ С 1 ПОГРУЖНЫМ НАСОСОМ S4F

МОДЕЛЬ	ВХОД ПИТАНИЯ 50 Гц	P2 НОМИНАЛЬНОЕ		In (A)	ПАНЕЛЬ УПРАВЛЕНИЯ МОДЕЛЬ	МАКС. РАСХОД м³/ч	МАКС. ДОСТУПНОЕ ДАВЛЕНИЕ	СТАНДАРТНОЕ ДАВЛЕНИЕ (бар)
		кВт	л.с.					
1 S4F 7 T 400/50 EN 12845	3 x 400 50 Гц	2.2	3	5.9	EGE 3T 400/50-60	27	4	3
1 S4F 10 T 400/50 EN 12845	3 x 400 50 Гц	3	4	8.3	EGE 3T 400/50-60	27	5.8	4.5

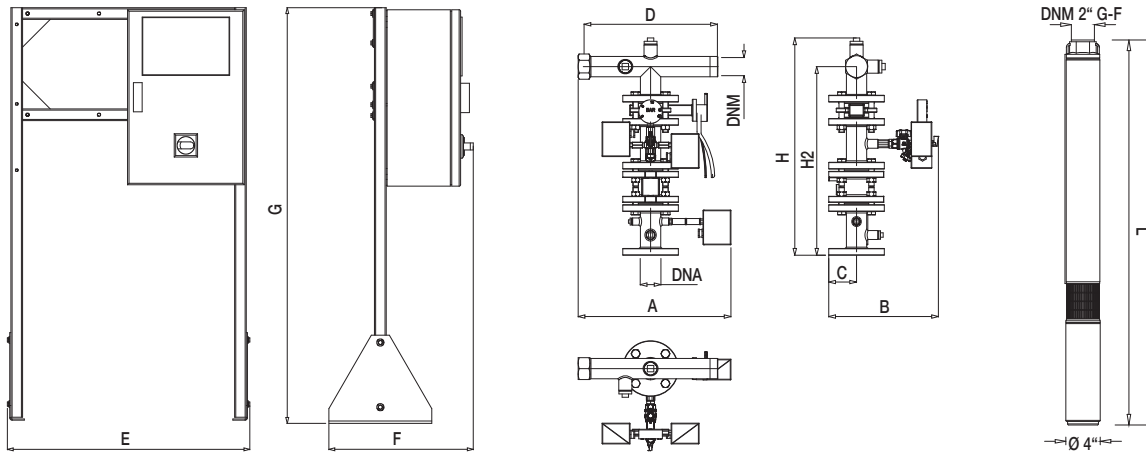
СТАНЦИИ С 1 ПОГРУЖНЫМ НАСОСОМ S4F + ПОДПОРНЫЙ НАСОС

МОДЕЛЬ	ВХОД ПИТАНИЯ 50 Гц	P2 НОМИНАЛЬНОЕ		In (A)	ПАНЕЛЬ УПРАВЛЕНИЯ МОДЕЛЬ	МАКС. РАСХОД м³/ч	МАКС. ДОСТУПНОЕ ДАВЛЕНИЕ	СТАНДАРТНОЕ ДАВЛЕНИЕ (бар)
		кВт	л.с.					
1 S4F 7 T 400/50 EN 12845 - S4C 13T	3 x 400 50 Гц	2.2	3	5.9	EGE 3T 400/50-60	27	4	3
	3 x 400 50-60 Гц *	0.75 *	1 *	2.4 *	ED 2.5T (108320350) *	4.2 *	7.1 *	6 *
1 S4F 10 T 400/50 EN 12845 - S4C 13T	3 x 400 50 Гц	3	4	8.3	EGE 3T 400/50-60	27	5.8	4.5
	3 x 400 50-60 Гц *	0.75 *	1 *	2.4 *	ED 2.5T (108320350) *	4.2 *	7.1 *	6 *

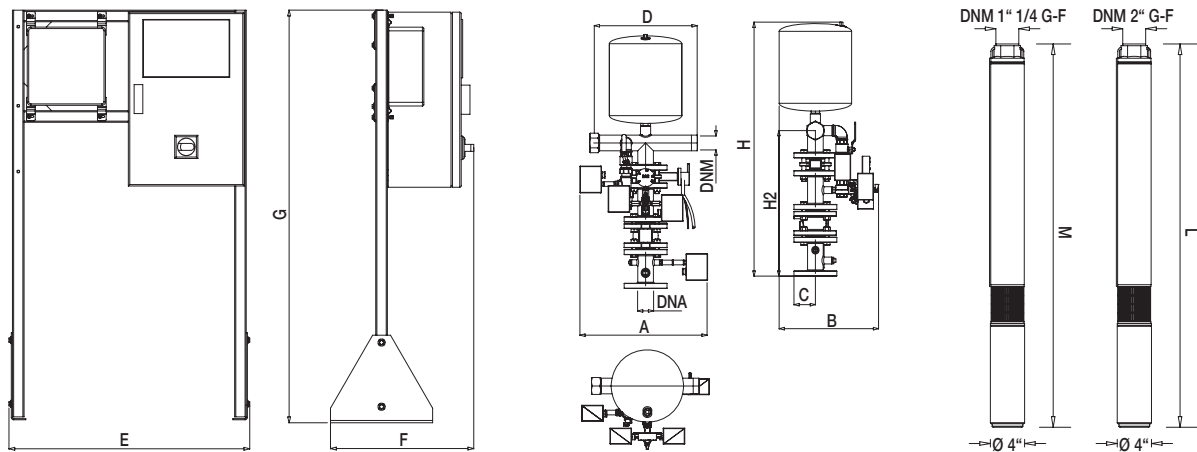
* Подпорный насос

СТАНЦИИ S4 - ПРОТИВОПОЖАРНЫЕ НАСОСНЫЕ СТАНЦИИ СТАНДАРТА UNI EN 12845

СТАНЦИИ С 1 ПОГРУЖНЫМ НАСОСОМ



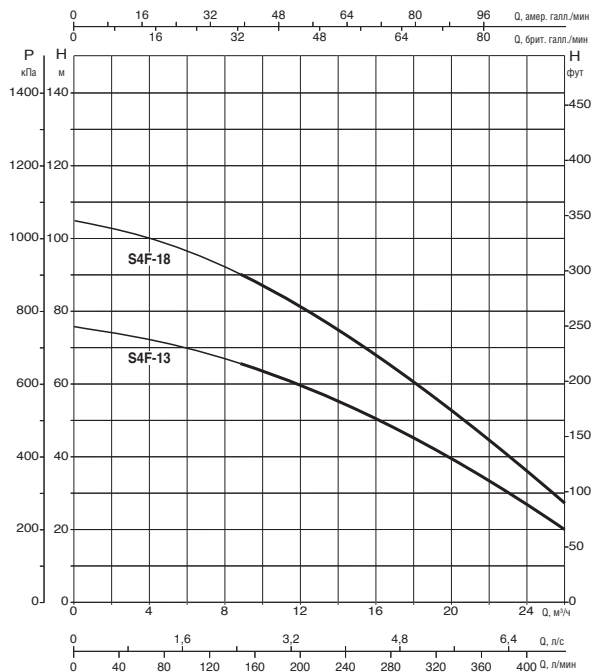
СТАНЦИИ С 1 ПОГРУЖНЫМ НАСОСОМ + ПОДПОРНЫЙ НАСОС



МОДЕЛЬ	A	B	C	D	E	F	G	H	H2	L	M	DNA	DNM	УПЛОТНЕНИЕ (вхрх)	ВЕС кг
1 S4F 7 T 400/50 EN 12845	455	325	83	395	830	490	1415	645	560	1079	-	50	50	1000x1400x2200	125
1 S4F 10 T 400/50 EN 12845	455	325	83	395	830	490	1415	645	560	1491	-	50	50	1000x1400x2200	129
1 S4F 7 T 400/50 EN 12845 - S4C 13T	490	385	83	395	830	490	1415	980	560	1079	871	50	50	1000x1400x2200	185
1 S4F 10 T 400/50 EN 12845 - S4C 13T	490	385	83	395	830	490	1415	980	560	1491	871	50	50	1000x1400x2200	190

СТАНЦИИ S4 - ПРОТИВОПОЖАРНЫЕ НАСОСНЫЕ СТАНЦИИ СТАНДАРТА UNI EN 12845

Диапазон температуры перекачиваемой жидкости: от 0°C до +40°C - Макс. температура окружающего воздуха: от 4°C до +40 °C - Макс. расход: 27 м³/ч



Кривые производительности основаны на значениях кинематической вязкости, равной 1 мм²/с, и плотности, равной 1000 кг/м³. Погрешность кривых соответствует ISO 9906.

СТАНЦИИ С 1 ПОГРУЖНЫМ НАСОСОМ S4F

МОДЕЛЬ	ВХОД ПИТАНИЯ 50 Гц	P2 НОМИНАЛЬНОЕ		In (A)	ПАНЕЛЬ УПРАВЛЕНИЯ МОДЕЛЬ	МАКС. РАСХОД м³/ч	МАКС. ДОСТУПНОЕ ДАВЛЕНИЕ	СТАНДАРТНОЕ ДАВЛЕНИЕ (бар)
		кВт	л.с.					
1 S4F 13 T 400/50 EN 12845	3 x 400 50 Гц	4	5.5	10	EGE 5.5T 400/50-60	27	7.6	6
1 S4F 18 T 400/50 EN 12845	3 x 400 50 Гц	5.5	7.5	14	EGE 5.5T 400/50-60	27	10.4	8

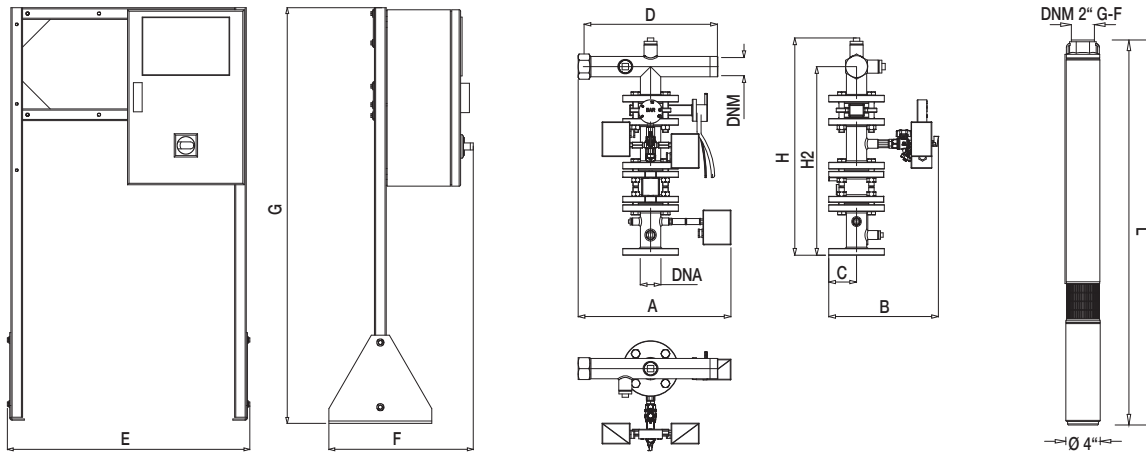
СТАНЦИИ С 1 ПОГРУЖНЫМ НАСОСОМ S4F + ПОДПОРНЫЙ НАСОС

МОДЕЛЬ	ВХОД ПИТАНИЯ 50 Гц	P2 НОМИНАЛЬНОЕ		In (A)	ПАНЕЛЬ УПРАВЛЕНИЯ МОДЕЛЬ	МАКС. РАСХОД м³/ч	МАКС. ДОСТУПНОЕ ДАВЛЕНИЕ	СТАНДАРТНОЕ ДАВЛЕНИЕ (бар)
		кВт	л.с.					
1 S4F 13 T 400/50 EN 12845 - S4C 19T	3 x 400 50 Гц	4	5.5	10	EGE 5.5T 400/50-60	27	7.6	6
	3 x 400 50-60 Гц *	1.1 *	1.5 *	3.4 *	ED 1.5T (108320340) *	4.2 *	10.4 *	8 *
1 S4F 18 T 400/50 EN 12845 - S4C 25T	3 x 400 50 Гц	5.5	7.5	14	EGE 5.5T 400/50-60	27	10.4	8
	3 x 400 50-60 Гц *	1.5 *	2 *	4.4 *	ED 2.5T (108320350) *	4.2 *	13.7 *	11 *

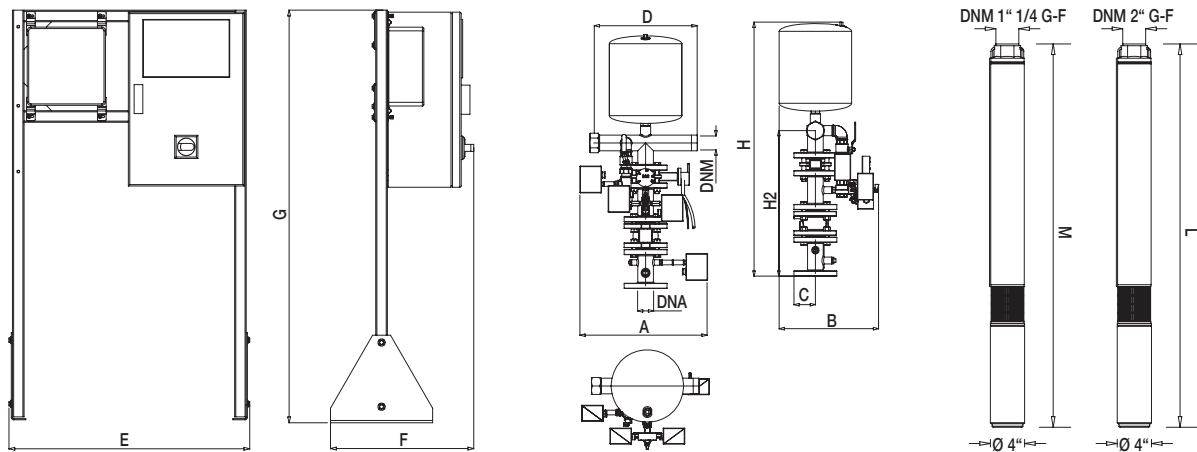
* Подпорный насос

СТАНЦИИ S4 - ПРОТИВОПОЖАРНЫЕ НАСОСНЫЕ СТАНЦИИ СТАНДАРТА UNI EN 12845

СТАНЦИИ С 1 ПОГРУЖНЫМ НАСОСОМ



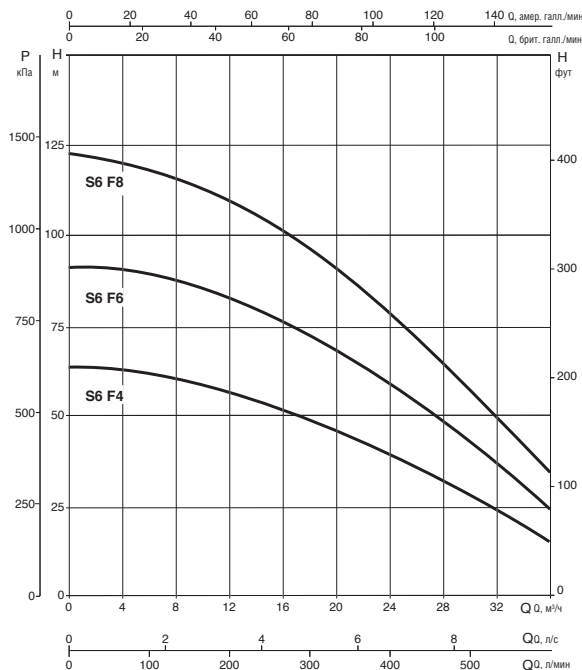
СТАНЦИИ С 1 ПОГРУЖНЫМ НАСОСОМ + ПОДПОРНЫЙ НАСОС



МОДЕЛЬ	A	B	C	D	E	F	G	H	H2	L	M	DNA	DNM	УПЛОТНЕНИЕ (bхрхh)	ВЕС кг
1 S4F 13 T 400/50 EN 12845	455	325	83	395	830	490	1415	645	560	1715	-	50	50	1000x1400x2200	153
1 S4F 18 T 400/50 EN 12845	455	325	83	395	830	490	1415	645	560	2156	-	50	50	1000x1400x2200	175
1 S4F 13 T 400/50 EN 12845 - S4C 19T	490	385	83	395	830	490	1415	980	560	1715	1086	50	50	1000x1400x2200	182
1 S4F 18 T 400/50 EN 12845 - S4C 25T	490	385	83	395	830	490	1415	980	560	2156	1343	50	50	1000x1400x2200	213

СТАНЦИИ S6 - ПРОТИВОПОЖАРНЫЕ НАСОСНЫЕ СТАНЦИИ СТАНДАРТА UNI EN 12845

Диапазон температуры перекачиваемой жидкости: от 0°C до +40°C - Макс. температура окружающего воздуха: от 4°C до +40 °C - Макс. расход: 36 м³/ч



Кривые производительности основаны на значениях кинематической вязкости, равной 1 мм²/с, и плотности, равной 1000 кг/м³. Погрешность кривых соответствует ISO 9906.

СТАНЦИИ С 1 ПОГРУЖНЫМ НАСОСОМ S6F

МОДЕЛЬ	ВХОД ПИТАНИЯ 50 Гц	P2 НОМИНАЛЬНОЕ		In (A)	ПАНЕЛЬ УПРАВЛЕНИЯ МОДЕЛЬ	МАКС. РАСХОД м³/ч	МАКС. ДОСТУПНОЕ ДАВЛЕНИЕ	СТАНДАРТНОЕ ДАВЛЕНИЕ (бар)
		кВт	Л.С.					
1 S6F 4 T 400/50 EN 12845	3 x 400 50 Гц	4	5.5	10.6	EGE 5.5T 400/50-60	36	6.1	4.5
1 S6F 6 T 400/50 EN 12845	3 x 400 50 Гц	5.5	7.5	14	EGE 5.5T 400/50-60	36	9.1	7
1 S6F 8 T 400/50 EN 12845	3 x 400 50 Гц	7.5	10	18	EGE 7.5T 400/50-60	36	12.2	9.5

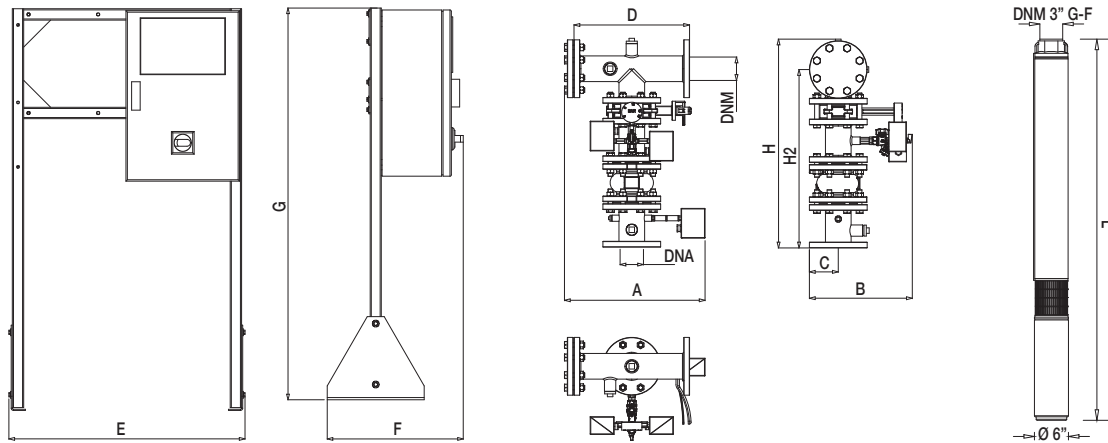
СТАНЦИИ С 1 ПОГРУЖНЫМ НАСОСОМ S6F + ПОДПОРНЫЙ НАСОС

МОДЕЛЬ	ВХОД ПИТАНИЯ 50 Гц	P2 НОМИНАЛЬНОЕ		In (A)	ПАНЕЛЬ УПРАВЛЕНИЯ МОДЕЛЬ	МАКС. РАСХОД м³/ч	МАКС. ДОСТУПНОЕ ДАВЛЕНИЕ	СТАНДАРТНОЕ ДАВЛЕНИЕ (бар)
		кВт	Л.С.					
1 S6F 4 T 400/50 EN 12845 - S4C 13T	3 x 400 50 Гц	4	5.5	10.6	EGE 5.5T 400/50-60	36	6.1	4.5
	3 x 400 50-60 Гц *	0.75 *	1 *	2.4 *	ED 2.5T (108320350) *	4.2 *	7.1 *	6 *
1 S6F 6 T 400/50 EN 12845 - S4C 19T	3 x 400 50 Гц	5.5	7.5	14	EGE 5.5T 400/50-60	36	9.1	7
	3 x 400 50-60 Гц *	1.1 *	1.5 *	3.4 *	ED 1.5T (108320340) *	4.2 *	10.4 *	8 *
1 S6F 8 T 400/50 EN 12845 - S4C 25T	3 x 400 50 Гц	7.5	10	18	EGE 7.5T 400/50-60	36	12.2	9.5
	3 x 400 50-60 Гц *	1.5 *	2 *	4.4 *	ED 2.5T (108320350) *	4.2 *	13.7 *	11 *

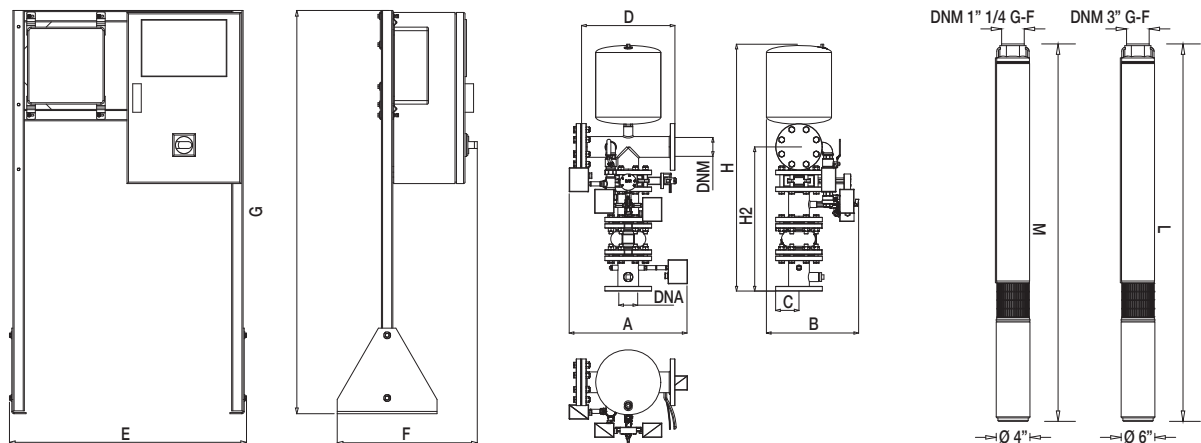
* Подпорный насос

СТАНЦИИ S6 - ПРОТИВОПОЖАРНЫЕ НАСОСНЫЕ СТАНЦИИ СТАНДАРТА UNI EN 12845

СТАНЦИИ С 1 ПОГРУЖНЫМ НАСОСОМ



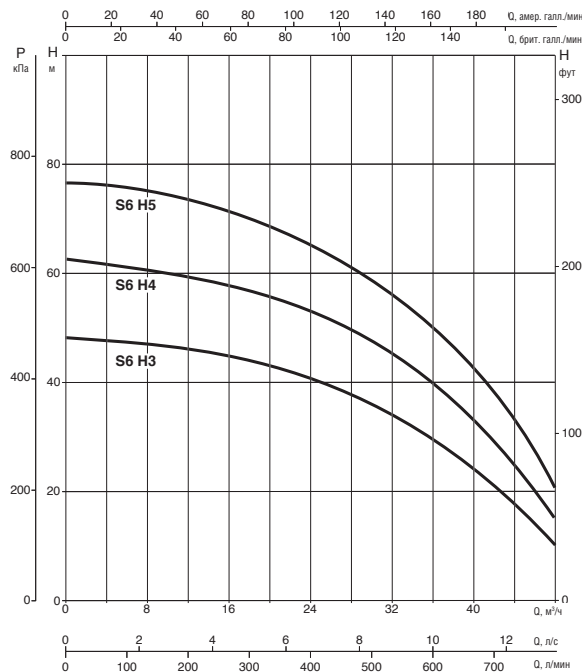
СТАНЦИИ С 1 ПОГРУЖНЫМ НАСОСОМ + ПОДПОРНЫЙ НАСОС



МОДЕЛЬ	A	B	C	D	E	F	G	H	H2	L	M	DNA	DNM	УПЛОТНЕНИЕ (bхрхh)	ВЕС кг
1 S6F 4 T 400/50 EN 12845	485	355	100	400	830	490	1415	725	615	1111	-	80	80	1000x1400x2200	193
1 S6F 6 T 400/50 EN 12845	485	355	100	400	830	490	1415	725	615	1256	-	80	80	1000x1400x2200	202
1 S6F 8 T 400/50 EN 12845	485	355	100	400	830	490	1415	725	615	1398	-	80	80	1000x1400x2200	190
1 S6F 4 T 400/50 EN 12845 - S4C 13T	505	395	100	400	830	490	1415	1055	615	1111	871	80	80	1000x1400x2200	256
1 S6F 6 T 400/50 EN 12845 - S4C 19T	505	395	100	400	830	490	1415	1055	615	1256	1086	80	80	1000x1400x2200	235
1 S6F 8 T 400/50 EN 12845 - S4C 25T	505	395	100	400	830	490	1415	1055	615	1398	1343	80	80	1000x1400x2200	248

СТАНЦИИ S6 - ПРОТИВОПОЖАРНЫЕ НАСОСНЫЕ СТАНЦИИ СТАНДАРТА UNI EN 12845

Диапазон температуры перекачиваемой жидкости: от 0°C до +40°C - Макс. температура окружающего воздуха: от 4°C до +40°C - Макс. расход: 48 м³/ч



Кривые производительности основаны на значениях кинематической вязкости, равной 1 мм²/с, и плотности, равной 1000 кг/м³. Погрешность кривых соответствует ISO 9906.

СТАНЦИИ С 1 ПОГРУЖНЫМ НАСОСОМ S6H

МОДЕЛЬ	ВХОД ПИТАНИЯ 50 Гц	P2 НОМИНАЛЬНОЕ		In (A)	ПАНЕЛЬ УПРАВЛЕНИЯ МОДЕЛЬ	МАКС. РАСХОД м³/ч	МАКС. ДОСТУПНОЕ ДАВЛЕНИЕ	СТАНДАРТНОЕ ДАВЛЕНИЕ (бар)
		кВт	л.с.					
1 S6H 3 T 400/50 EN 12845	3 x 400 50 Гц	4	5.5	10.6	EGE 5.5T 400/50-60	48	4.8	3.5
1 S6H 4 T 400/50 EN 12845	3 x 400 50 Гц	5.5	7.5	14	EGE 5.5T 400/50-60	48	6.3	5
1 S6H 5 T 400/50 EN 12845	3 x 400 50 Гц	7.5	10	18	EGE 7.5T 400/50-60	48	7.8	6

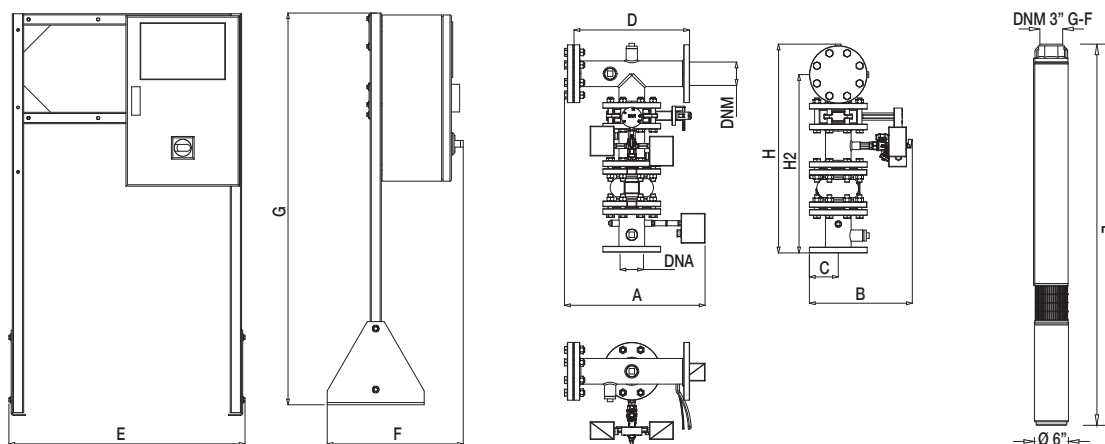
СТАНЦИИ С 1 ПОГРУЖНЫМ НАСОСОМ S6H + ПОДПОРНЫЙ НАСОС

МОДЕЛЬ	ВХОД ПИТАНИЯ 50 Гц	P2 НОМИНАЛЬНОЕ		In (A)	ПАНЕЛЬ УПРАВЛЕНИЯ МОДЕЛЬ	МАКС. РАСХОД м³/ч	МАКС. ДОСТУПНОЕ ДАВЛЕНИЕ	СТАНДАРТНОЕ ДАВЛЕНИЕ (бар)
		кВт	л.с.					
1 S6H 3 T 400/50 EN 12845 - S4C 13T	3 x 400 50 Гц	4	5.5	10.6	EGE 5.5T 400/50-60	48	4.8	3.5
	3 x 400 50-60 Гц *	0.75 *	1 *	2.4 *	ED 2.5T (108320350) *	4.2 *	7.1 *	6 *
1 S6H 4 T 400/50 EN 12845 - S4C 13T	3 x 400 50 Гц	5.5	7.5	14	EGE 5.5T 400/50-60	48	6.3	5
	3 x 400 50-60 Гц *	0.75 *	1 *	2.4 *	ED 2.5T (108320350) *	4.2 *	7.1 *	6 *
1 S6H 5 T 400/50 EN 12845 - S4C 19T	3 x 400 50 Гц	7.5	10	18	EGE 7.5T 400/50-60	48	7.8	6
	3 x 400 50-60 Гц *	1.1 *	1.5 *	3.4 *	ED 1.5T (108320340) *	4.2 *	10.4 *	8 *

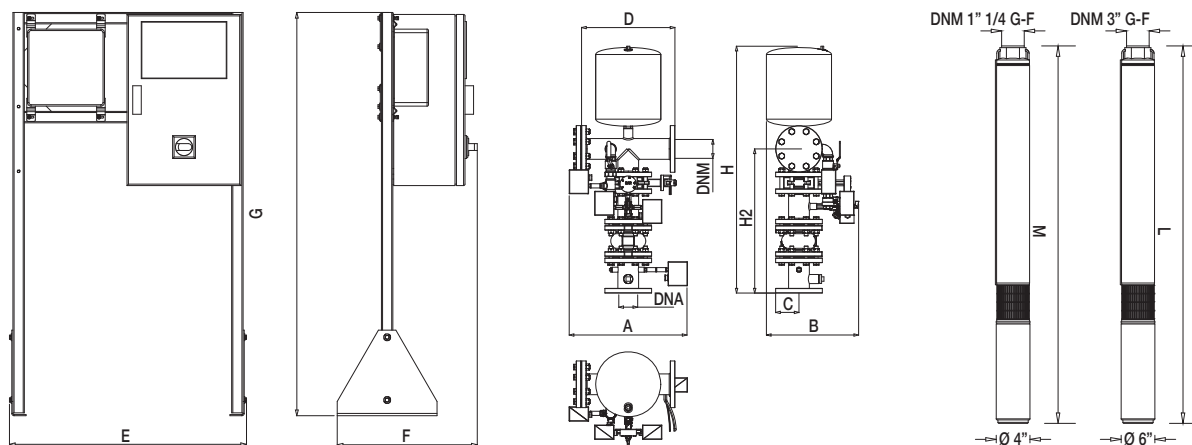
* Подпорный насос

СТАНЦИИ S6 - ПРОТИВОПОЖАРНЫЕ НАСОСНЫЕ СТАНЦИИ СТАНДАРТА UNI EN 12845

СТАНЦИИ С 1 ПОГРУЖНЫМ НАСОСОМ



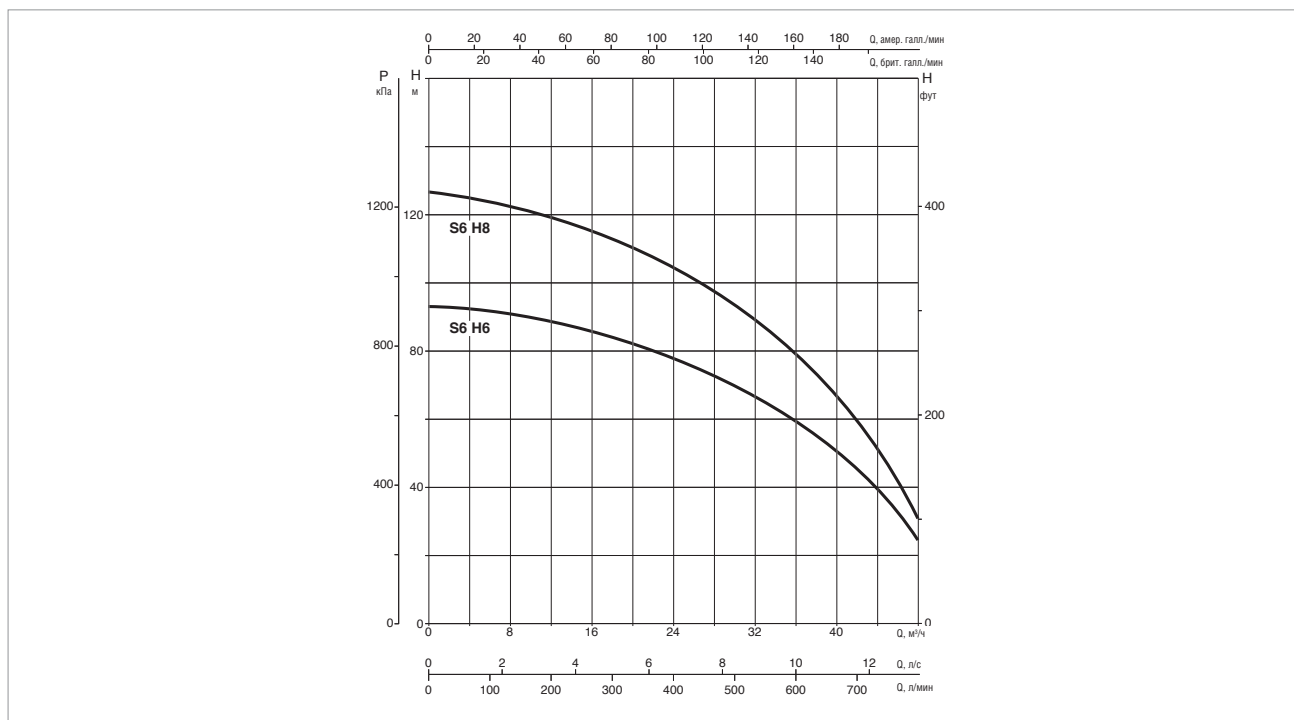
СТАНЦИИ С 1 ПОГРУЖНЫМ НАСОСОМ + ПОДПОРНЫЙ НАСОС



МОДЕЛЬ	A	B	C	D	E	F	G	H	H2	L	M	DNA	DNM	УПЛОТНЕНИЕ (bхрхh)	ВЕС кг
1 S6H 3 T 400/50 EN 12845	485	355	100	400	830	490	1415	725	615	1063	-	80	80	1000x1400x2200	196
1 S6H 4 T 400/50 EN 12845	485	355	100	400	830	490	1415	725	615	1153	-	80	80	1000x1400x2200	200
1 S6H 5 T 400/50 EN 12845	485	355	100	400	830	490	1415	725	615	1242	-	80	80	1000x1400x2200	192
1 S6H 3 T 400/50 EN 12845 - S4C 13T	505	395	100	400	830	490	1415	1055	615	1063	871	80	80	1000x1400x2200	228
1 S6H 4 T 400/50 EN 12845 - S4C 13T	505	395	100	400	830	490	1415	1055	615	1153	871	80	80	1000x1400x2200	232
1 S6H 5 T 400/50 EN 12845 - S4C 19T	505	395	100	400	830	490	1415	1055	615	1242	1086	80	80	1000x1400x2200	237

СТАНЦИИ S6 - ПРОТИВОПОЖАРНЫЕ НАСОСНЫЕ СТАНЦИИ СТАНДАРТА UNI EN 12845

Диапазон температуры перекачиваемой жидкости: от 0°C до +40°C - Макс. температура окружающего воздуха: от 4°C до +40 °C - Макс. расход: 48 м³/ч



Кривые производительности основаны на значениях кинематической вязкости, равной 1 мм²/с, и плотности, равной 1000 кг/м³. Погрешность кривых соответствует ISO 9906.

СТАНЦИИ С 1 ПОГРУЖНЫМ НАСОСОМ S6H

МОДЕЛЬ	ВХОД ПИТАНИЯ 50 Гц	P2 НОМИНАЛЬНОЕ		In (A)	ПАНЕЛЬ УПРАВЛЕНИЯ МОДЕЛЬ	МАКС. РАСХОД м³/ч	МАКС. ДОСТУПНОЕ ДАВЛЕНИЕ	СТАНДАРТНОЕ ДАВЛЕНИЕ (бар)
		кВт	Л.С.					
1 S6H 6 T 400/50 EN 12845	3 x 400 50 Гц	9.2	12.5	22	EGE 11T SD 400/50-60	48	9.4	7.5
1 S6H 8 T 400/50 EN 12845	3 x 400 50 Гц	11	15	25.5	EGE 11T SD 400/50-60	48	12.6	10

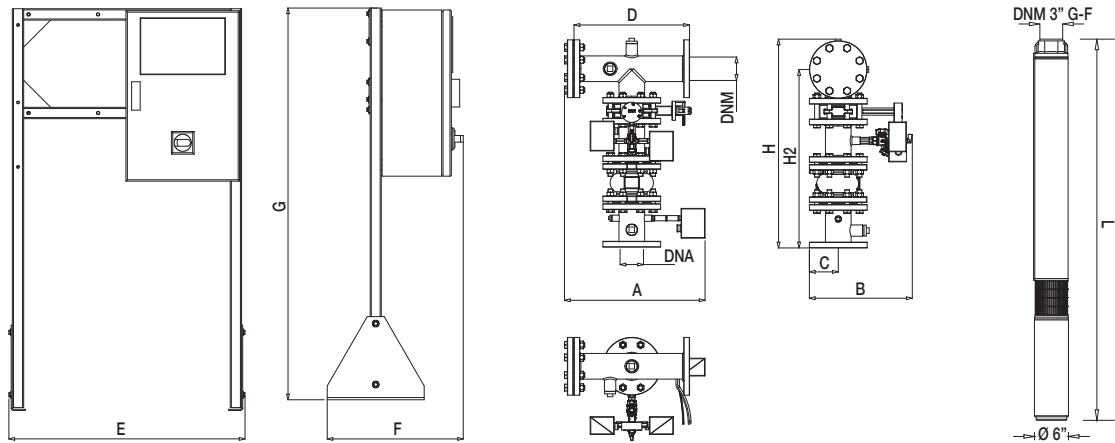
СТАНЦИИ С 1 ПОГРУЖНЫМ НАСОСОМ S6H + ПОДПОРНЫЙ НАСОС

МОДЕЛЬ	ВХОД ПИТАНИЯ 50 Гц	P2 НОМИНАЛЬНОЕ		In (A)	ПАНЕЛЬ УПРАВЛЕНИЯ МОДЕЛЬ	МАКС. РАСХОД м³/ч	МАКС. ДОСТУПНОЕ ДАВЛЕНИЕ	СТАНДАРТНОЕ ДАВЛЕНИЕ (бар)
		кВт	Л.С.					
1 S6H 6 T 400/50 UNI EN 12845-S4C 19T	3 x 400 50 Гц	9.2	12.5	22	EGE 11T SD 400/50-60	48	9.4	7.5
	3 x 400 50-60 Гц *	1.1 *	1.5 *	3.4 *	ED 1.5T (108320340) *	4.2 *	10.4 *	8 *
1 S6H 8 T 400/50 EN 12845-S4C 25T	3 x 400 50 Гц	11	15	25.5	EGE 11T SD 400/50-60	48	12.6	10
	3 x 400 50-60 Гц *	1.5 *	2 *	4.4 *	ED 2.5T (108320350) *	4.2 *	13.7 *	11 *

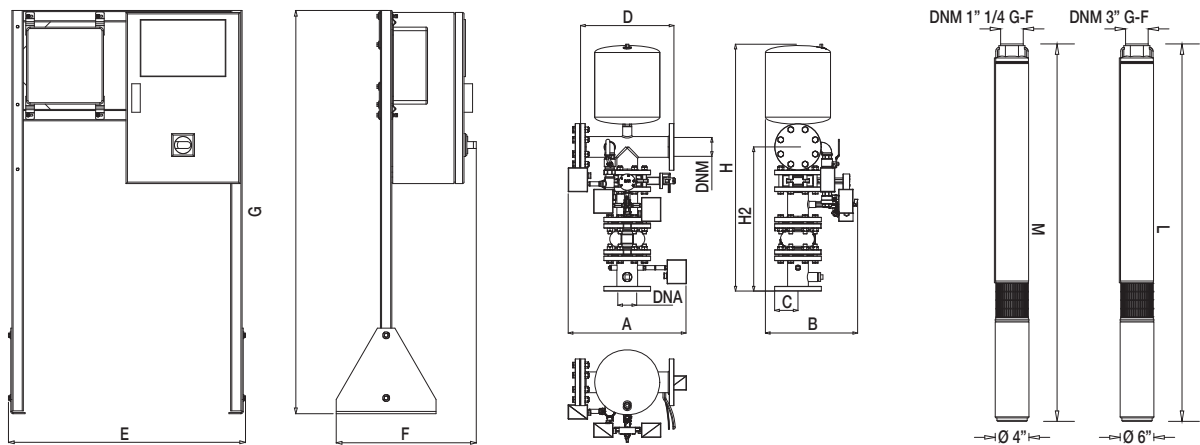
* Подпорный насос

СТАНЦИИ S6 - ПРОТИВОПОЖАРНЫЕ НАСОСНЫЕ СТАНЦИИ СТАНДАРТА UNI EN 12845

СТАНЦИИ С 1 ПОГРУЖНЫМ НАСОСОМ



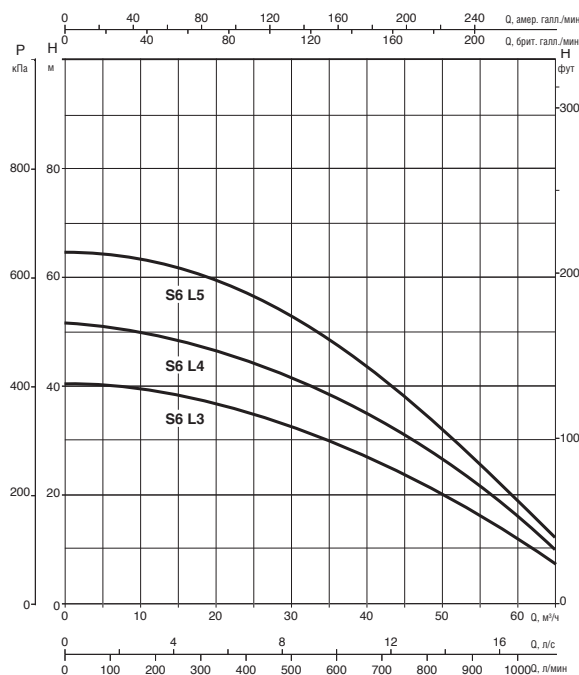
СТАНЦИИ С 1 ПОГРУЖНЫМ НАСОСОМ + ПОДПОРНЫЙ НАСОС



МОДЕЛЬ	A	B	C	D	E	F	G	H	H2	L	M	DNA	DNM	УПЛОТНЕНИЕ (bхpхh)	ВЕС кг
1 S6H 6 T 400/50 EN 12845	485	355	100	400	830	490	1415	725	615	1327	-	80	80	1000x1400x2200	197
1 S6H 8 T 400/50 EN 12845	485	355	100	400	830	490	1415	725	615	1492	-	80	80	1000x1400x2200	202
1 S6H 6 T 400/50 EN 12845 - S4C 19T	505	395	100	400	830	490	1415	1055	615	1327	1086	80	80	1000x1400x2200	242
1 S6H 8 T 400/50 EN 12845 - S4C 25T	505	395	100	400	830	490	1415	1055	615	1492	1343	80	80	1000x1400x2200	265

СТАНЦИИ S6 - ПРОТИВОПОЖАРНЫЕ НАСОСНЫЕ СТАНЦИИ СТАНДАРТА UNI EN 12845

Диапазон температуры перекачиваемой жидкости: от 0°C до +40°C - Макс. температура окружающего воздуха: от 4°C до +40 °C - Макс. расход: 66 м³/ч



Кривые производительности основаны на значениях кинематической вязкости, равной 1 мм²/с, и плотности, равной 1000 кг/м³. Погрешность кривых соответствует ISO 9906.

СТАНЦИИ С 1 ПОГРУЖНЫМ НАСОСОМ S6L

МОДЕЛЬ	ВХОД ПИТАНИЯ 50 Гц	P2 НОМИНАЛЬНОЕ		In (A)	ПАНЕЛЬ УПРАВЛЕНИЯ МОДЕЛЬ	МАКС. РАСХОД м³/ч	МАКС. ДОСТУПНОЕ ДАВЛЕНИЕ	СТАНДАРТНОЕ ДАВЛЕНИЕ (бар)
		кВт	л.с.					
1 S6L 3 T 400/50 EN 12845	3 x 400 50 Гц	5.5	7.5	14	EGE 5.5T 400/50-60	66	4	3
1 S6L 4 T 400/50 EN 12845	3 x 400 50 Гц	7.5	10	18	EGE 7.5T 400/50-60	66	5.2	4
1 S6L 5 T 400/50 EN 12845	3 x 400 50 Гц	9.2	12.5	22	EGE 11T SD 400/50-60	66	6.5	5

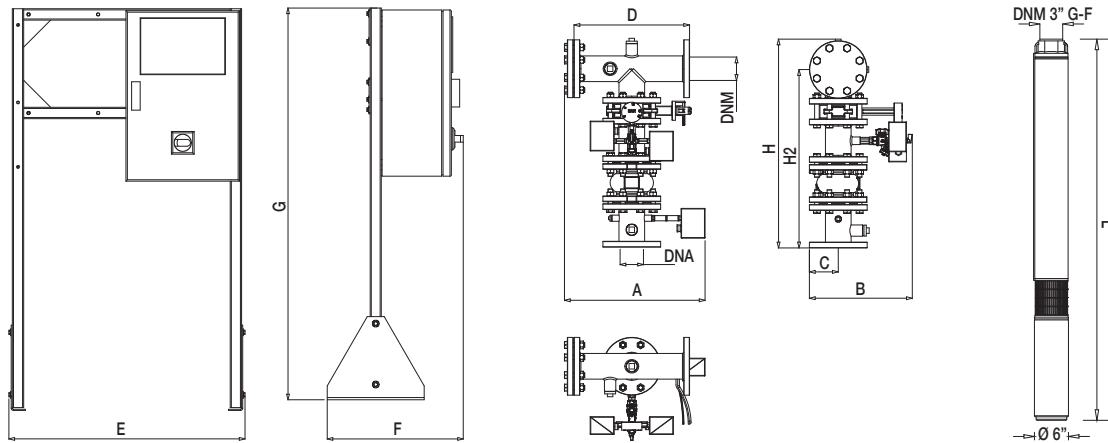
СТАНЦИИ С 1 ПОГРУЖНЫМ НАСОСОМ S6L + ПОДПОРНЫЙ НАСОС

МОДЕЛЬ	ВХОД ПИТАНИЯ 50 Гц	P2 НОМИНАЛЬНОЕ		In (A)	ПАНЕЛЬ УПРАВЛЕНИЯ МОДЕЛЬ	МАКС. РАСХОД м³/ч	МАКС. ДОСТУПНОЕ ДАВЛЕНИЕ	СТАНДАРТНОЕ ДАВЛЕНИЕ (бар)
		кВт	л.с.					
1 S6L 3 T 400/50 EN 12845-S4C 13T	3 x 400 50 Гц	5.5	7.5	14	EGE 5.5T 400/50-60	66	4	3
	3 x 400 50-60 Гц *	0.75 *	1 *	2.4 *	ED 2.5T (108320350) *	4.2 *	7.1 *	6 *
1 S6L 4 T 400/50 EN 12845-S4C 13T	3 x 400 50 Гц	7.5	10	18	EGE 7.5T 400/50-60	66	5.2	4
	3 x 400 50-60 Гц *	0.75 *	1 *	2.4 *	ED 2.5T (108320350) *	4.2 *	7.1 *	6 *
1 S6L 5 T 400/50 EN 12845-S4C 13T	3 x 400 50 Гц	9.2	12.5	22	EGE 11T SD 400/50-60	66	6.5	5
	3 x 400 50-60 Гц *	0.75 *	1 *	2.4 *	ED 2.5T (108320350) *	4.2 *	7.1 *	6 *

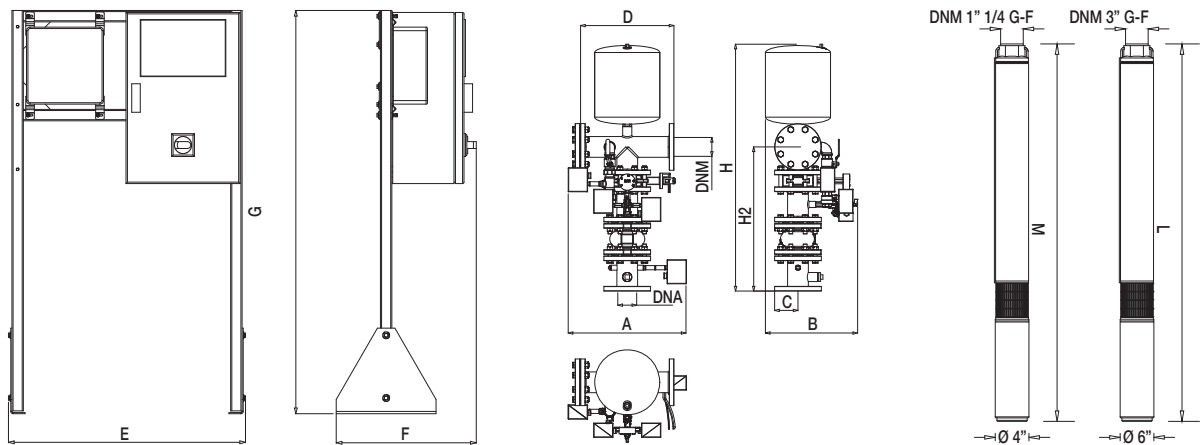
* Подпорный насос

СТАНЦИИ S6 - ПРОТИВОПОЖАРНЫЕ НАСОСНЫЕ СТАНЦИИ СТАНДАРТА UNI EN 12845

СТАНЦИИ С 1 ПОГРУЖНЫМ НАСОСОМ



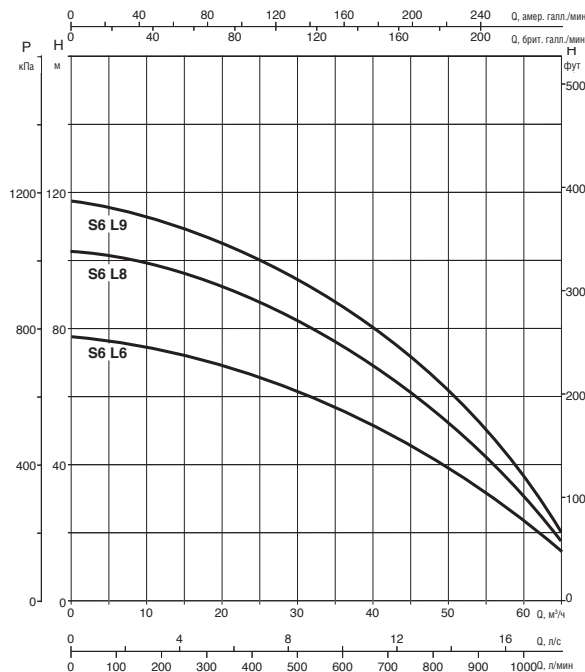
СТАНЦИИ С 1 ПОГРУЖНЫМ НАСОСОМ + ПОДПОРНЫЙ НАСОС



МОДЕЛЬ	A	B	C	D	E	F	G	H	H2	L	M	DNA	DNM	УПЛОТНЕНИЕ (bхрхh)	ВЕС кг
1 S6L 3 T 400/50 EN 12845	485	355	100	400	830	490	1415	725	615	1094	-	80	80	1000x1400x2200	114
1 S6L 4 T 400/50 EN 12845	485	355	100	400	830	490	1415	725	615	1182	-	80	80	1000x1400x2200	117
1 S6L 5 T 400/50 EN 12845	485	355	100	400	830	490	1415	725	615	1267	-	80	80	1000x1400x2200	121
1 S6L 3 T 400/50 EN 12845 - S4C 13T	505	395	100	400	830	490	1415	1055	615	1094	871	80	80	1000x1400x2200	236
1 S6L 4 T 400/50 EN 12845 - S4C 13T	505	395	100	400	830	490	1415	1055	615	1182	871	80	80	1000x1400x2200	239
1 S6L 5 T 400/50 EN 12845 - S4C 13T	505	395	100	400	830	490	1415	1055	615	1267	871	80	80	1000x1400x2200	243

СТАНЦИИ S6 - ПРОТИВОПОЖАРНЫЕ НАСОСНЫЕ СТАНЦИИ СТАНДАРТА UNI EN 12845

Диапазон температуры перекачиваемой жидкости: от 0°C до +40°C - Макс. температура окружающего воздуха: от 4°C до +40 °C - Макс. расход: 66 м³/ч



Кривые производительности основаны на значениях кинематической вязкости, равной 1 мм²/с, и плотности, равной 1000 кг/м³. Погрешность кривых соответствует ISO 9906.

СТАНЦИИ С 1 ПОГРУЖНЫМ НАСОСОМ S6L

МОДЕЛЬ	ВХОД ПИТАНИЯ 50 Гц	P2 НОМИНАЛЬНОЕ		In (A)	ПАНЕЛЬ УПРАВЛЕНИЯ МОДЕЛЬ	МАКС. РАСХОД м³/ч	МАКС. ДОСТУПНОЕ ДАВЛЕНИЕ	СТАНДАРТНОЕ ДАВЛЕНИЕ (бар)
		кВт	л.с.					
1 S6L 6 T 400/50 EN 12845	3 x 400 50 Гц	11	15	25.5	EGE 11T SD 400/50-60	66	7.8	6
1 S6L 8 T 400/50 EN 12845	3 x 400 50 Гц	15	20	33.4	EGE 15T SD 400/50-60	66	10.4	8
1 S6L 9 T 400/50 EN 12845	3 x 400 50 Гц	15	20	33.4	EGE 15T SD 400/50-60	66	11.8	9.5

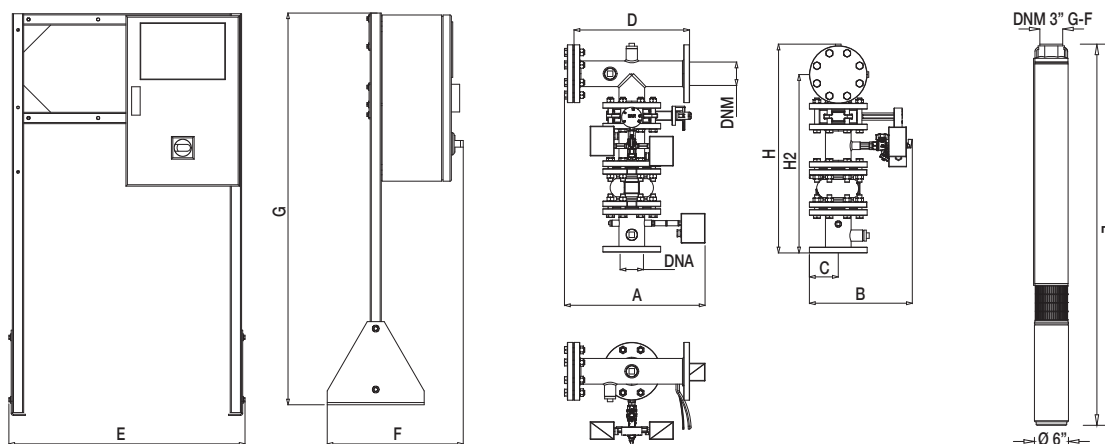
СТАНЦИИ С 1 ПОГРУЖНЫМ НАСОСОМ S6L + ПОДПОРНЫЙ НАСОС

МОДЕЛЬ	ВХОД ПИТАНИЯ 50 Гц	P2 НОМИНАЛЬНОЕ		In (A)	ПАНЕЛЬ УПРАВЛЕНИЯ МОДЕЛЬ	МАКС. РАСХОД м³/ч	МАКС. ДОСТУПНОЕ ДАВЛЕНИЕ	СТАНДАРТНОЕ ДАВЛЕНИЕ (бар)
		кВт	л.с.					
1 S6L 6 T 400/50 EN 12845-S4C 19T	3 x 400 50 Гц	11	15	25.5	EGE 11T SD 400/50-60	66	7.8	6
	3 x 400 50-60 Гц *	1.1 *	1.5 *	3.4 *	ED 1.5T (108320340) *	4.2 *	10.4 *	8 *
1 S6L 8 T 400/50 EN 12845-S4C 25T	3 x 400 50 Гц	15	20	33.4	EGE 15T SD 400/50-60	66	10.4	8
	3 x 400 50-60 Гц *	1.5 *	2 *	4.4 *	ED 2.5T (108320350) *	4.2 *	13.7 *	11 *
1 S6L 9 T 400/50 EN 12845-S4C 25T	3 x 400 50 Гц	15	20	33.4	EGE 15T SD 400/50-60	66	11.8	9.5
	3 x 400 50-60 Гц *	1.5 *	2 *	4.4 *	ED 2.5T (108320350) *	4.2 *	13.7 *	11 *

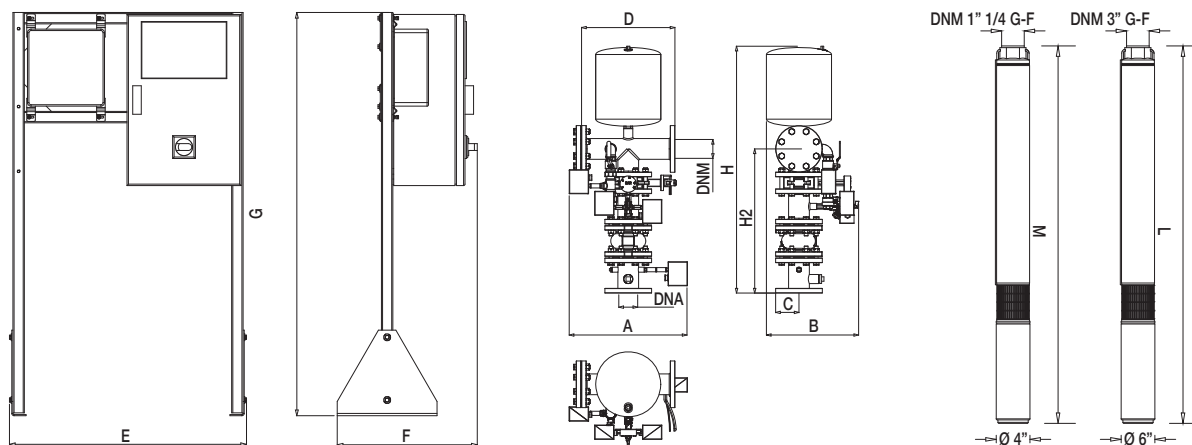
* Подпорный насос

СТАНЦИИ S6 - ПРОТИВОПОЖАРНЫЕ НАСОСНЫЕ СТАНЦИИ СТАНДАРТА UNI EN 12845

СТАНЦИИ С 1 ПОГРУЖНЫМ НАСОСОМ



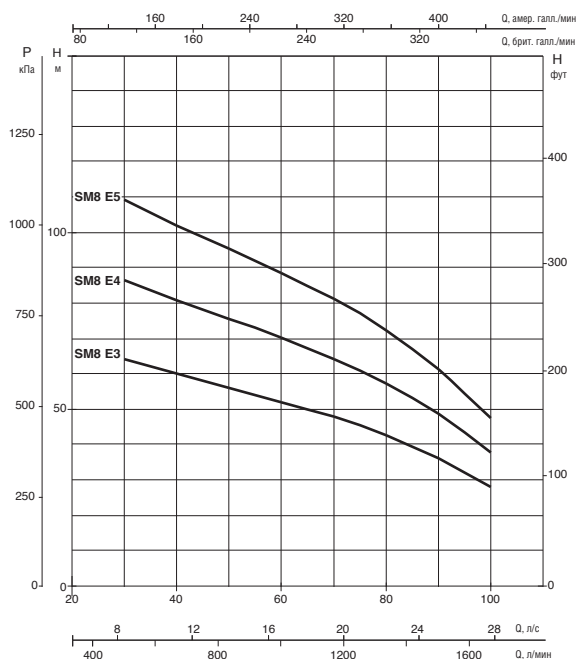
СТАНЦИИ С 1 ПОГРУЖНЫМ НАСОСОМ + ПОДПОРНЫЙ НАСОС



МОДЕЛЬ	A	B	C	D	E	F	G	H	H2	L	M	DNA	DNM	УПЛОТНЕНИЕ (bхрхh)	ВЕС кг
1 S6L 6 T 400/50 EN 12845	485	355	100	400	830	490	1415	725	615	1372	-	80	80	1000x1400x2200	126
1 S6L 8 T 400/50 EN 12845	485	355	100	400	830	490	1415	725	615	1547	-	80	80	1000x1400x2200	150
1 S6L 9 T 400/50 EN 12845	485	355	100	400	830	490	1415	725	615	1607	-	80	80	1000x1400x2200	225
1 S6L 6 T 400/50 EN 12845 - S4C 19T	505	395	100	400	830	490	1415	1055	615	1372	1086	80	80	1000x1400x2200	248
1 S6L 8 T 400/50 EN 12845 - S4C 25T	505	395	100	400	830	490	1415	1055	615	1547	1343	80	80	1000x1400x2200	158
1 S6L 9 T 400/50 EN 12845 - S4C 25T	505	395	100	400	830	490	1415	1055	615	1607	1343	80	80	1000x1400x2200	245

СТАНЦИИ SM8 - ПРОТИВОПОЖАРНЫЕ НАСОСНЫЕ СТАНЦИИ СТАНДАРТА UNI EN 12845

Диапазон температуры перекачиваемой жидкости: от 0°C до +40°C - Макс. температура окружающего воздуха: от 4°C до +40 °C - Макс. расход: 100 м³/ч



Кривые производительности основаны на значениях кинематической вязкости, равной 1 мм²/с, и плотности, равной 1000 кг/м³. Погрешность кривых соответствует ISO 9906.

СТАНЦИИ С 1 ПОГРУЖНЫМ НАСОСОМ SM8E

МОДЕЛЬ	ВХОД ПИТАНИЯ 50 Гц	P2 НОМИНАЛЬНОЕ		In (A)	ПАНЕЛЬ УПРАВЛЕНИЯ МОДЕЛЬ	МАКС. РАСХОД м³/ч	МАКС. ДОСТУПНОЕ ДАВЛЕНИЕ	СТАНДАРТНОЕ ДАВЛЕНИЕ (бар)
		кВт	л.с.					
1SM8 E3A T 400/50 EN 12845	3 x 400 50 Гц	15	20	33.4	EGE 18.5T SD 400/50-60	100	7.4	6
1SM8 E4A T 400/50 EN 12845	3 x 400 50 Гц	18.5	25	41	EGE 22T SD 400/50-60	100	10	8
1SM8 E5A T 400/50 EN 12845	3 x 400 50 Гц	22	30	47	EGE 22T SD 400/50-60	100	12.6	10

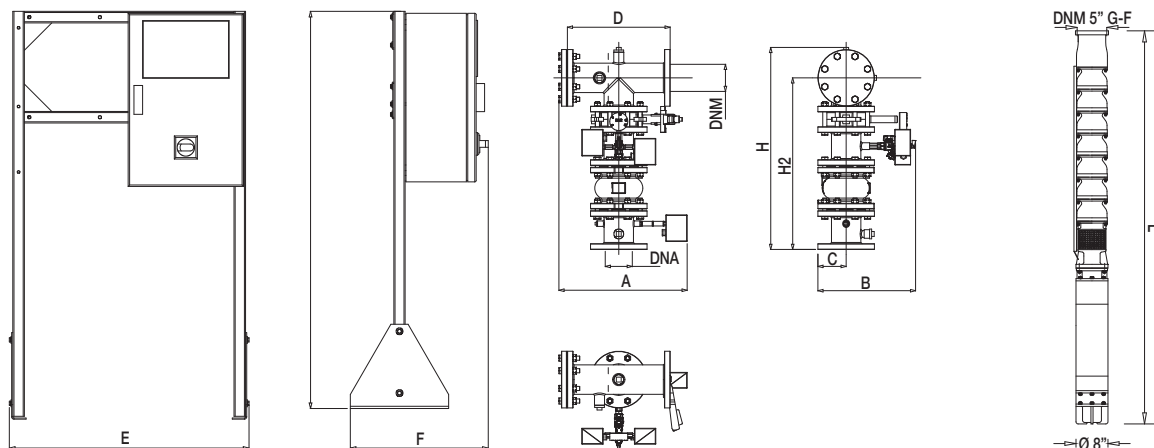
СТАНЦИИ С 1 ПОГРУЖНЫМ НАСОСОМ SM8E + ПОДПОРНЫЙ НАСОС

МОДЕЛЬ	ВХОД ПИТАНИЯ 50 Гц	P2 НОМИНАЛЬНОЕ		In (A)	ПАНЕЛЬ УПРАВЛЕНИЯ МОДЕЛЬ	МАКС. РАСХОД м³/ч	МАКС. ДОСТУПНОЕ ДАВЛЕНИЕ	СТАНДАРТНОЕ ДАВЛЕНИЕ (бар)
		кВт	л.с.					
1SM8 E3A T 400/50 EN 12845-S4C 19T	3x400 50 Гц	15	20	33.4	EGE 18.5T SD 400/50-60	100	7.4	6
	3x400 50-60 Гц *	1.1 *	1.5 *	3.4 *	ED 1.5T (108320340) *	4.2 *	10.4 *	8 *
1SM8 E4A T 400/50 EN 12845-S4C 19T	3x400 50 Гц	18.5	25	41	EGE 22T SD 400/50-60	100	10	8
	3x400 50-60 Гц *	1.1 *	1.5 *	3.4 *	ED 1.5T (108320340) *	4.2 *	10.4 *	8 *
1SM8 E5A T 400/50 EN 12845-S4C 25T	3x400 50 Гц	22	30	47	EGE 22T SD 400/50-60	100	12.6	10
	3x400 50-60 Гц *	1.5 *	2 *	4.4 *	ED 2.5T (108320350) *	4.2 *	13.7 *	11 *

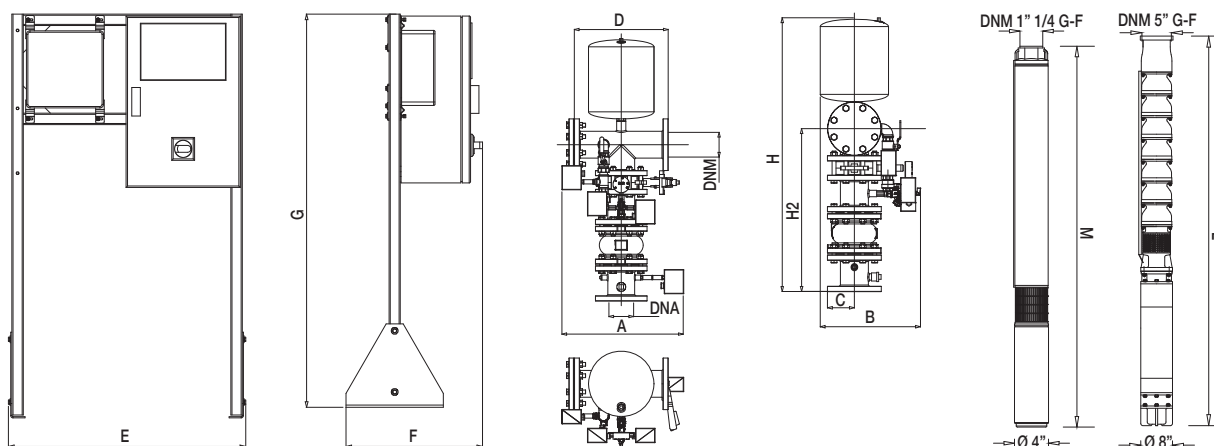
* Подпорный насос

СТАНЦИИ SM8 - ПРОТИВОПОЖАРНЫЕ НАСОСНЫЕ СТАНЦИИ СТАНДАРТА UNI EN 12845

СТАНЦИИ С 1 ПОГРУЖНЫМ НАСОСОМ



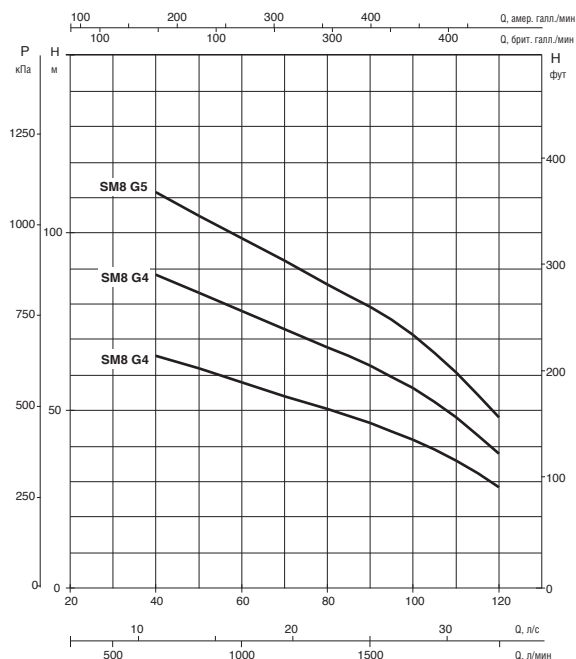
СТАНЦИИ С 1 ПОГРУЖНЫМ НАСОСОМ + ПОДПОРНЫЙ НАСОС



МОДЕЛЬ	A	B	C	D	E	F	G	H	H2	L	M	DNA	DNM	УПЛОТНЕНИЕ (bxpxh)	ВЕС кг
1SM8 E3A T 400/50 EN 12845	500	380	110	400	830	490	1415	785	665	1653	-	100	100	1000x1400x2200	260
1SM8 E4A T 400/50 EN 12845	500	380	110	400	830	490	1415	785	665	1860	-	100	100	1000x1400x2200	265
1SM8 E5A T 400/50 EN 12845	500	380	110	400	830	490	1415	785	665	2052	-	100	100	1000x1400x2200	278
1SM8 E3A T 400/50 EN 12845 - S4C 19T	520	410	110	400	830	490	1415	1120	665	1653	1086	100	100	1000x1400x2200	280
1SM8 E4A T 400/50 EN 12845 - S4C 19T	520	410	110	400	830	490	1415	1120	665	1860	1086	100	100	1000x1400x2200	285
1SM8 E5A T 400/50 EN 12845 - S4C 25T	520	410	110	400	830	490	1415	1120	665	2052	1343	100	100	1000x1400x2200	298

СТАНЦИИ SM8 - ПРОТИВОПОЖАРНЫЕ НАСОСНЫЕ СТАНЦИИ СТАНДАРТА UNI EN 12845

Диапазон температуры перекачиваемой жидкости: от 0°C до +40°C - Макс. температура окружающего воздуха: от 4°C до +40°C - Макс. расход: 120 м³/ч



Кривые производительности основаны на значениях кинематической вязкости, равной 1 мм²/с, и плотности, равной 1000 кг/м³. Погрешность кривых соответствует ISO 9906.

СТАНЦИИ С 1 ПОГРУЖНЫМ НАСОСОМ SM8G

МОДЕЛЬ	ВХОД ПИТАНИЯ 50 Гц	P2 НОМИНАЛЬНОЕ		In (A)	ПАНЕЛЬ УПРАВЛЕНИЯ МОДЕЛЬ	МАКС. РАСХОД м³/ч	МАКС. ДОСТУПНОЕ ДАВЛЕНИЕ	СТАНДАРТНОЕ ДАВЛЕНИЕ (бар)
		кВт	Л.С.					
1SM8 G3A T 400/50 EN 12845	3 x 400 50 Гц	18.5	25	41	EGE 22T SD 400/50-60	120	7.9	6
1SM8 G4A T 400/50 EN 12845	3 x 400 50 Гц	22	30	47	EGE 22T SD 400/50-60	120	10.6	8.5
1SM8 G5A T 400/50 EN 12845	3 x 400 50 Гц	30	40	61.5	EGE 30T SD 400/50-60	120	13.4	10.5

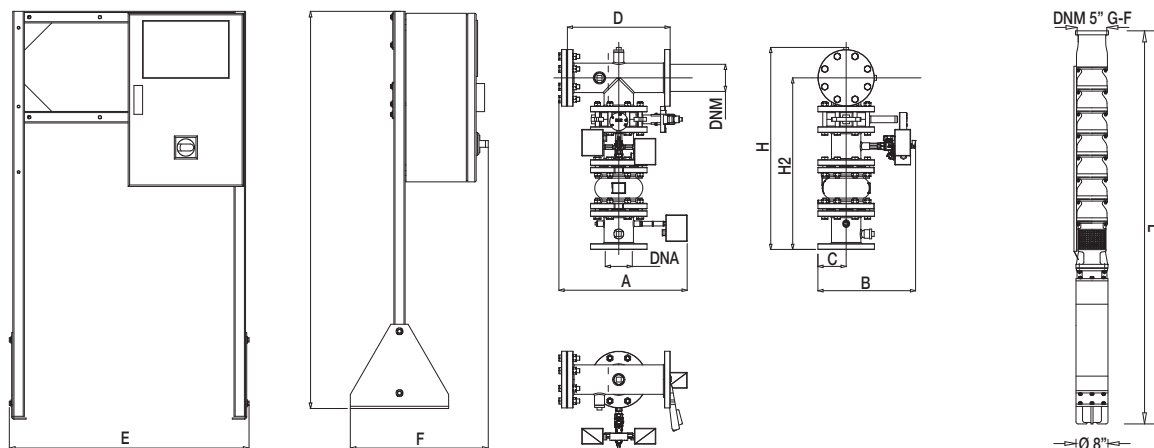
СТАНЦИИ С 1 ПОГРУЖНЫМ НАСОСОМ SM8G + ПОДПОРНЫЙ НАСОС

МОДЕЛЬ	ВХОД ПИТАНИЯ 50 Гц	P2 НОМИНАЛЬНОЕ		In (A)	ПАНЕЛЬ УПРАВЛЕНИЯ МОДЕЛЬ	МАКС. РАСХОД м³/ч	МАКС. ДОСТУПНОЕ ДАВЛЕНИЕ	СТАНДАРТНОЕ ДАВЛЕНИЕ (бар)
		кВт	Л.С.					
1SM8 G3A T 400/50 EN 12845-S4C 19T	3x400 50 Гц	18.5	25	41	EGE 22T SD 400/50-60	120	7.9	6
	3x400 50-60 Гц *	1.1 *	1.5 *	3.4 *	ED 1.5T (108320340) *	4.2 *	10.4 *	8 *
1SM8 G4A T 400/50 EN 12845-S4C 25T	3x400 50 Гц	22	30	47	EGE 22T SD 400/50-60	120	10.6	8.5
	3x400 50-60 Гц *	1.5 *	2 *	4.4 *	ED 2.5T (108320350) *	4.2 *	13.7 *	11 *
1SM8 G5A T 400/50 EN 12845-S4C 25T	3x400 50 Гц	30	40	61.5	EGE 30T SD 400/50-60	120	13.4	10.5
	3x400 50-60 Гц *	1.5 *	2 *	4.4 *	ED 2.5T (108320350) *	4.2 *	13.7 *	11 *

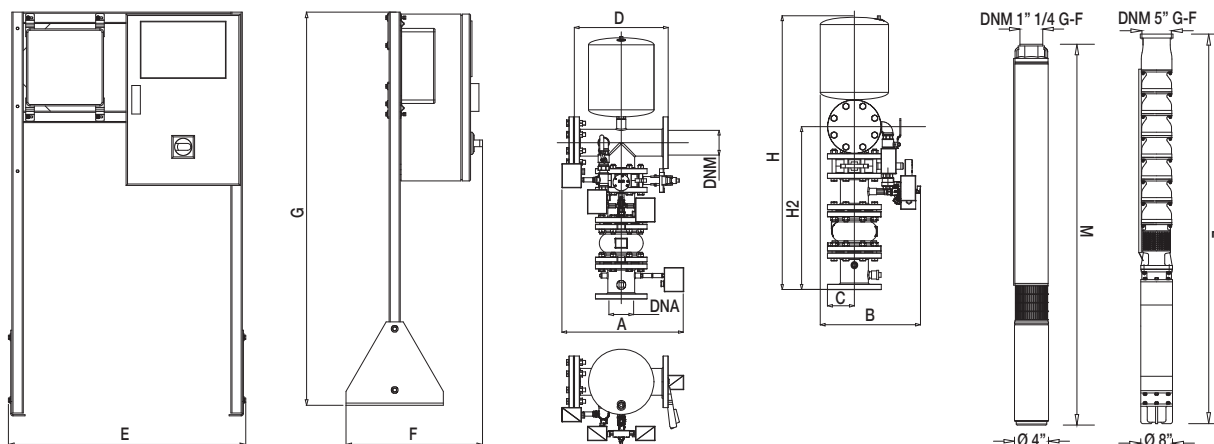
* Подпорный насос

СТАНЦИИ SM8 - ПРОТИВОПОЖАРНЫЕ НАСОСНЫЕ СТАНЦИИ СТАНДАРТА UNI EN 12845

СТАНЦИИ С 1 ПОГРУЖНЫМ НАСОСОМ



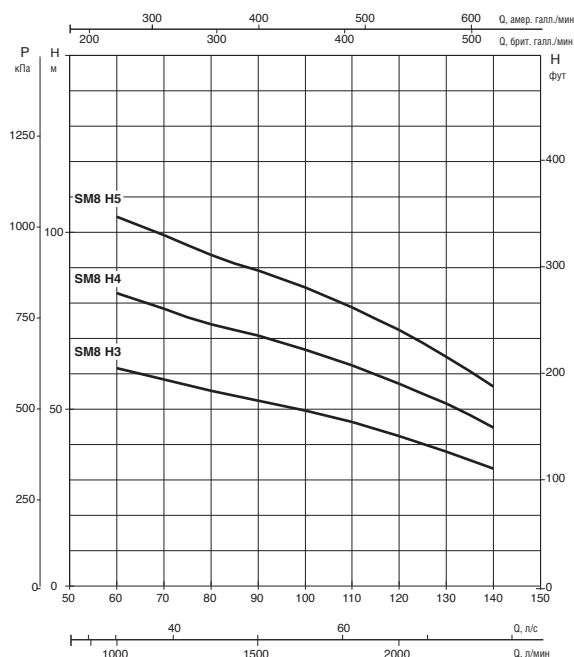
СТАНЦИИ С 1 ПОГРУЖНЫМ НАСОСОМ + ПОДПОРНЫЙ НАСОС



МОДЕЛЬ	A	B	C	D	E	F	G	H	H2	L	M	DNA	DNM	УПЛОТНЕНИЕ (bхpхh)	ВЕС кг
1SM8 G3A T 400/50 EN 12845	500	380	110	400	830	490	1415	785	665	1728	-	100	100	1000x1400x2200	275
1SM8 G4A T 400/50 EN 12845	500	380	110	400	830	490	1415	785	665	1920	-	100	100	1000x1400x2200	280
1SM8 G5A T 400/50 EN 12845	500	380	110	400	830	490	1415	785	665	2182	-	100	100	1000x1400x2200	285
1SM8 G3A T 400/50 EN 12845 - S4C 19T	520	410	110	400	830	490	1415	1120	665	1728	1086	100	100	1000x1400x2200	295
1SM8 G4A T 400/50 EN 12845 - S4C 25T	520	410	110	400	830	490	1415	1120	665	1920	1343	100	100	1000x1400x2200	300
1SM8 G5A T 400/50 EN 12845 - S4C 25T	520	410	110	400	830	490	1415	1120	665	2182	1343	100	100	1000x1400x2200	305

СТАНЦИИ SM8 - ПРОТИВОПОЖАРНЫЕ НАСОСНЫЕ СТАНЦИИ СТАНДАРТА UNI EN 12845

Диапазон температуры перекачиваемой жидкости: от 0°C до +40°C - Макс. температура окружающего воздуха: от 4°C до +40 °C - Макс. расход: 140 м³/ч



Кривые производительности основаны на значениях кинематической вязкости, равной 1 мм²/с, и плотности, равной 1000 кг/м³. Погрешность кривых соответствует ISO 9906.

СТАНЦИИ С 1 ПОГРУЖНЫМ НАСОСОМ SM8H

МОДЕЛЬ	ВХОД ПИТАНИЯ 50 Гц	P2 НОМИНАЛЬНОЕ		In (A)	ПАНЕЛЬ УПРАВЛЕНИЯ МОДЕЛЬ	МАКС. РАСХОД м³/ч	МАКС. ДОСТУПНОЕ ДАВЛЕНИЕ	СТАНДАРТНОЕ ДАВЛЕНИЕ (бар)
		кВт	Л.С.					
1SM8 H3A T 400/50 EN 12845	3 x 400 50 Гц	22	30	47	EGE 22T SD 400/50-60	140	7.4	6
1SM8 H4A T 400/50 EN 12845	3 x 400 50 Гц	30	40	61.5	EGE 30T SD 400/50-60	140	10	8
1SM8 H5A T 400/50 EN 12845	3 x 400 50 Гц	37	50	79.5	EGE 37T SD 400/50-60	140	12.7	10

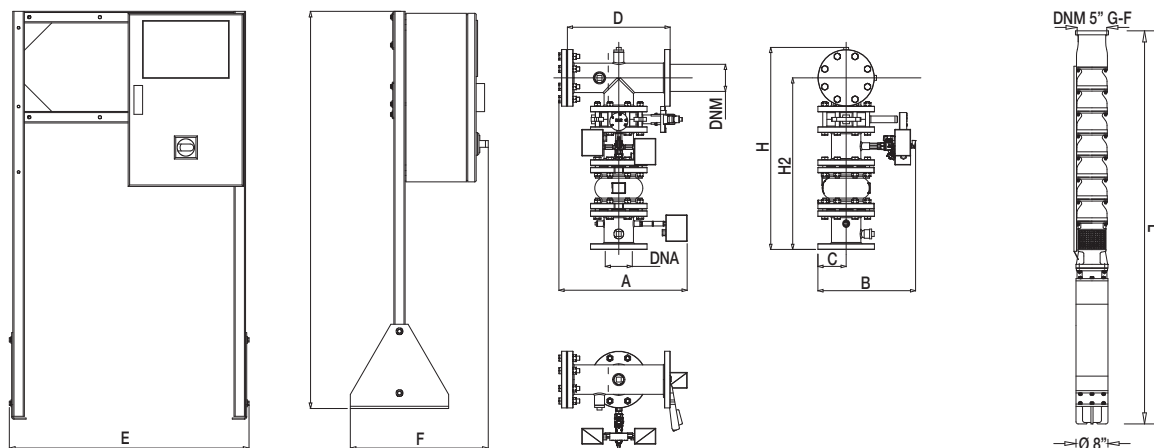
СТАНЦИИ С 1 ПОГРУЖНЫМ НАСОСОМ SM8H + ПОДПОРНЫЙ НАСОС

МОДЕЛЬ	ВХОД ПИТАНИЯ 50 Гц	P2 НОМИНАЛЬНОЕ		In (A)	ПАНЕЛЬ УПРАВЛЕНИЯ МОДЕЛЬ	МАКС. РАСХОД м³/ч	МАКС. ДОСТУПНОЕ ДАВЛЕНИЕ	СТАНДАРТНОЕ ДАВЛЕНИЕ (бар)
		кВт	Л.С.					
1SM8 H3A T 400/50 EN 12845 - S4C 19T	3x400 50 Гц	22	30	47	EGE 22T SD 400/50-60	140	7.4	6
	3x400 50-60 Гц *	1.1 *	1.5 *	3.4 *	ED 1.5T (108320340) *	4.2 *	10.4 *	8 *
1SM8 H4A T 400/50 EN 12845 - S4C 19T	3x400 50 Гц	30	40	61.5	EGE 30T SD 400/50-60	140	10	8
	3x400 50-60 Гц *	1.1 *	1.5 *	3.4 *	ED 1.5T (108320340) *	4.2 *	10.4 *	8 *
1SM8 H5A T 400/50 EN 12845 - S4C 25T	3x400 50 Гц	37	50	79.5	EGE 37T SD 400/50-60	140	12.7	10
	3x400 50-60 Гц *	1.5 *	2 *	4.4 *	ED 2.5T (108320350) *	4.2 *	13.7 *	11 *

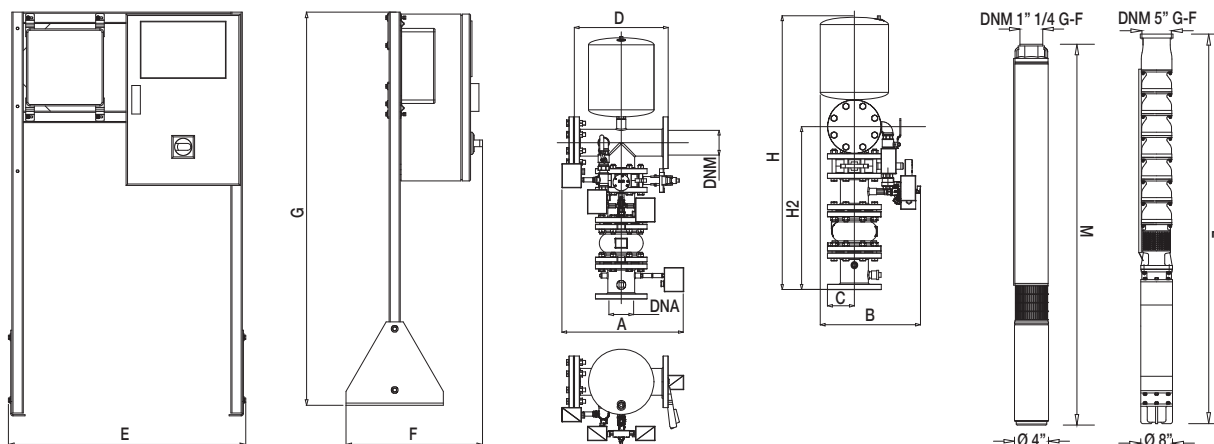
* Подпорный насос

СТАНЦИИ SM8 - ПРОТИВОПОЖАРНЫЕ НАСОСНЫЕ СТАНЦИИ СТАНДАРТА UNI EN 12845

СТАНЦИИ С 1 ПОГРУЖНЫМ НАСОСОМ



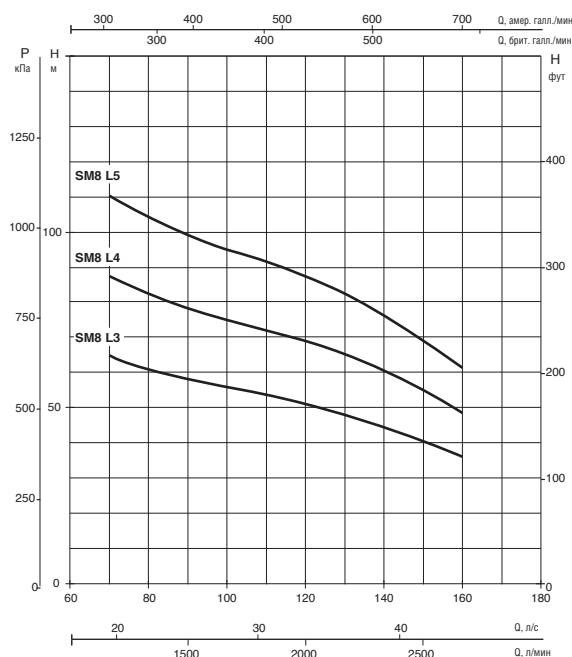
СТАНЦИИ С 1 ПОГРУЖНЫМ НАСОСОМ + ПОДПОРНЫЙ НАСОС



МОДЕЛЬ	A	B	C	D	E	F	G	H	H2	L	M	DNA	DNM	УПЛОТНЕНИЕ (bхpхh)	ВЕС кг
1SM8 H3A T 400/50 EN 12845	500	380	110	400	830	490	1415	785	665	1788	-	100	100	1000x1400x2200	244
1SM8 H4A T 400/50 EN 12845	500	380	110	400	830	490	1415	785	665	2050	-	100	100	1000x1400x2200	252
1SM8 H5A T 400/50 EN 12845	500	380	110	400	830	490	1415	785	665	2312	-	100	100	1000x1400x2200	260
1SM8 H3A T 400/50 EN 12845 - S4C 19T	520	410	110	400	830	490	1415	1120	665	1788	1086	100	100	1000x1400x2200	264
1SM8 H4A T 400/50 EN 12845 - S4C 19T	520	410	110	400	830	490	1415	1120	665	2050	1086	100	100	1000x1400x2200	272
1SM8 H5A T 400/50 EN 12845 - S4C 25T	520	410	110	400	830	490	1415	1120	665	2312	1343	100	100	1000x1400x2200	290

СТАНЦИИ SM8 - ПРОТИВОПОЖАРНЫЕ НАСОСНЫЕ СТАНЦИИ СТАНДАРТА UNI EN 12845

Диапазон температуры перекачиваемой жидкости: от 0°C до +40°C - Макс. температура окружающего воздуха: от 4°C до +40°C - Макс. расход: 160 м³/ч



Кривые производительности основаны на значениях кинематической вязкости, равной 1 мм²/с, и плотности, равной 1000 кг/м³. Погрешность кривых соответствует ISO 9906.

СТАНЦИИ С 1 ПОГРУЖНЫМ НАСОСОМ SM8H

МОДЕЛЬ	ВХОД ПИТАНИЯ 50 Гц	P2 НОМИНАЛЬНОЕ		In (A)	МОДЕЛЬ ПАНЕЛЬ УПРАВЛЕНИЯ	МАКС. РАСХОД м³/ч	МАКС. ДОСТУПНОЕ ДАВЛЕНИЕ	СТАНДАРТНОЕ ДАВЛЕНИЕ (бар)
		кВт	л.с.					
1SM8 L3A T 400/50 EN 12845	3 x 400 50 Гц	30	40	61.5	EGE 30T SD 400/50-60	160	7.7	6
1SM8 L4A T 400/50 EN 12845	3 x 400 50 Гц	37	50	79.5	EGE 37T SD 400/50-60	160	10.3	8
1SM8 L5A T 400/50 EN 12845	3 x 400 50 Гц	45	60	92	EGE 45T SD 400/50-60	160	13.1	10.5

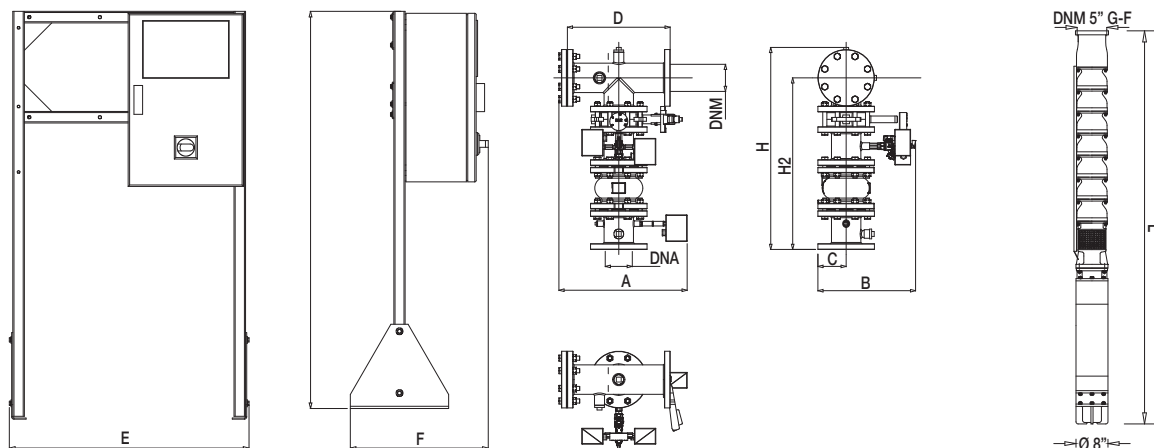
СТАНЦИИ С 1 ПОГРУЖНЫМ НАСОСОМ SM8H + ПОДПОРНЫЙ НАСОС

МОДЕЛЬ	ВХОД ПИТАНИЯ 50 Гц	P2 НОМИНАЛЬНОЕ		In (A)	ПАНЕЛЬ УПРАВЛЕНИЯ МОДЕЛЬ	МАКС. РАСХОД м³/ч	МАКС. ДОСТУПНОЕ ДАВЛЕНИЕ	СТАНДАРТНОЕ ДАВЛЕНИЕ (бар)
		кВт	л.с.					
1SM8 L3A T 400/50 EN 12845-S4C 19T	3 x 400 50 Гц	30	40	61.5	EGE 30T SD 400/50-60	160	7.7	6
	3x400 50-60 Гц *	1.1 *	1.5 *	3.4 *	ED 1.5T (108320340) *	4.2 *	10.4 *	8 *
1SM8 L4A T 400/50 EN 12845-S4C 25T	3x400 50 Гц	37	50	79.5	EGE 37T SD 400/50-60	160	10.3	8
	3x400 50-60 Гц *	1.5 *	2 *	4.4 *	ED 2.5T (108320350) *	4.2 *	13.7 *	11 *
1SM8 L5A T 400/50 EN 12845-S4C 25T	3x400 50 Гц	45	60	92	EGE 45T SD 400/50-60	160	13.1	10,5
	3x400 50-60 Гц *	1.5 *	2 *	4.4 *	ED 2.5T (108320350) *	4.2 *	13.7 *	11 *

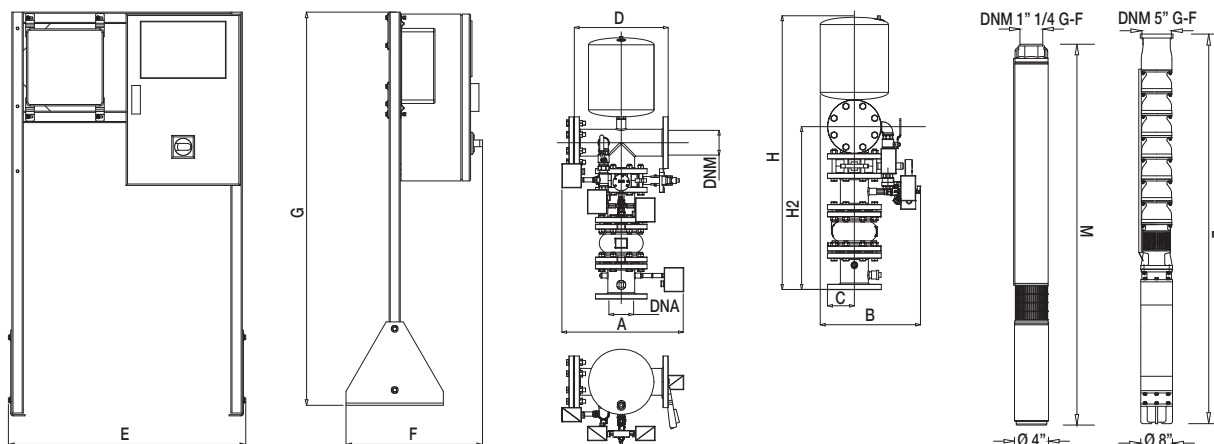
* Подпорный насос

СТАНЦИИ SM8 - ПРОТИВОПОЖАРНЫЕ НАСОСНЫЕ СТАНЦИИ СТАНДАРТА UNI EN 12845

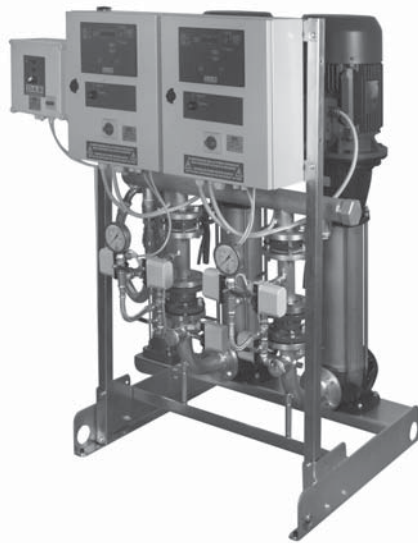
СТАНЦИИ С 1 ПОГРУЖНЫМ НАСОСОМ



СТАНЦИИ С 1 ПОГРУЖНЫМ НАСОСОМ + ПОДПОРНЫЙ НАСОС



МОДЕЛЬ	A	B	C	D	E	F	G	H	H2	L	M	DNA	DNM	УПЛОТНЕНИЕ (bхpхh)	ВЕС кг
1SM8 L3A T 400/50 EN 12845	500	380	110	400	830	490	1415	785	665	1918	-	100	100	1000x1400x2200	380
1SM8 L4A T 400/50 EN 12845	500	380	110	400	830	490	1415	785	665	2180	-	100	100	1000x1400x2200	390
1SM8 L5A T 400/50 EN 12845	500	380	110	400	830	490	1415	785	665	2402	-	100	100	1000x1400x2200	400
1SM8 L3A T 400/50 EN 12845 - S4C 19T	520	410	110	400	830	490	1415	1120	665	1918	1086	100	100	1000x1400x2200	400
1SM8 L4A T 400/50 EN 12845 - S4C 25T	520	410	110	400	830	490	1415	1120	665	2180	1343	100	100	1000x1400x2200	410
1SM8 L5A T 400/50 EN 12845 - S4C 25T	520	410	110	400	830	490	1415	1120	665	2402	1343	100	100	1000x1400x2200	420



ТЕХНИЧЕСКИЕ ХАРАКТЕРИСТИКИ

Рабочий диапазон: от 4 до 29 м³/ч

Перекачиваемая жидкость: чистая, без твердых включений и абразивов, не вязкая, не агрессивная, не кристаллизующаяся и химически нейтральная, по характеристикам аналогичная воде.

Диапазон температур перекачиваемой жидкости: от -15 до +70 °С.

Максимальная температура окружающей среды: + 40°С

Максимальное рабочее давление: 14 бар (1400 кПа) PN16

ТЕХНИЧЕСКИЕ ХАРАКТЕРИСТИКИ

Противопожарные насосные станции соответствуют Европейскому стандарту UNI EN 12845

Противопожарные установки - Автоматические спринклерные системы

ПРИМЕЧАНИЯ ПО СТАНДАРТУ UNI EN 12845

Стандарт UNI EN 12845 является итальянской версией Европейского стандарта EN 12845 и регламентирует конструктивное исполнение, монтаж и критерии технического обслуживания спринклерных систем. Настоящий стандарт выпущен взамен ранее действовавших итальянских стандартов UNI 9489 и UNI 9490.

Автоматическая противопожарная спринклерная система предназначена для выявления наличия огня и его тушения на начальных этапах, а также для контролирования пламени до наступления возможности их полного уничтожения при помощи иных методов.

Классическая спринклерная система состоит из источника воды, противопожарного насосного блока, нескольких регулировочных клапанов и дождевальная установки.

МНОГОНАСОСНАЯ УСТАНОВКА

Насосы в станциях по стандарту UNI EN 12845 будут обладать аналогичными характеристиками; в дополнение к ним:

- при монтаже ДВУХ насосов каждый насос должен быть рассчитан на выдачу полной нагрузки системы (100 %),

- при монтаже ТРЁХ насосов каждый насос должен быть рассчитан на 50 % требуемой проектной нагрузки.

«При установке более одного насоса с повышенной или удвоенной подачей только один из насосов будет иметь электрический привод (раздел 10.2 стандарта)».

В случае односторонней подачи воды количество электрических насосов не ограничено.

ЭКСПЛУАТАЦИЯ ПРОТИВОПОЖАРНОЙ НАСОСНОЙ СТАНЦИИ СТАНДАРТА UNI EN 12845

При нормальных условиях (нулевая заявка на воду) система находится под действием статического давления.

При первом появлении заявки на воду включается компенсационный насос (при наличии), восстанавливая давление системы.

В случае значительной заявки на воду (включение противопожарных спринклеров) давление падает до тех пор,

пока два соединенных последовательно реле давления не включат главный насос.

Два реле давления должны быть откалиброваны так, чтобы осуществляться пуск насосов при следующих значениях давления:

НАСОСНЫЕ СТАНЦИИ С ОДНИМ НАСОСОМ	P = 0,8 X МАКСИМАЛЬНОЕ ДАВЛЕНИЕ НАСОСА	
НАСОСНЫЕ СТАНЦИИ С ДВУМЯ НАСОСАМИ	НАСОС 1: P1 = 0,8 X МАКСИМАЛЬНОЕ ДАВЛЕНИЕ	НАСОС 2: P2 = 0,6 X МАКСИМАЛЬНОЕ ДАВЛЕНИЕ

Например: Максимальное давление насоса 10 бар - насос 1 запускается при давлении 8 бар, насос 2 запускается при давлении 6 бар

Главный насос продолжает работать до тех пор, пока не будет остановлен вручную с помощью нажимной кнопки СТОП на панели управления.

Описание систем с гидрантами см. стандарт UNI 10779 - Июль 07. В дополнение к рекомендациям по питающим насосам в соответствии со стандартом UNI EN 12845, UNI 10779 допускает автоматический останов насосов через 20 минут после закрытия гидрантов в том случае, если не производится постоянный контроль эксплуатации. Насосные станции DAB подходят для использования со спринклерными системами с ручным остановом и в системах с гидрантом с автоматическим остановом.

НАСОСЫ - UNI EN 12845

Стандарт UNI EN 12845 (10.1) описывает «Горизонтальные или вертикальные насосы с совпадающим максимальным напором и напором при нулевом расходе. Они могут иметь электрический или дизельный привод. Для расчетных систем ННР и ННС расход в 140 % должен достигаться при 70 % напоре в рабочей точке (100 %).

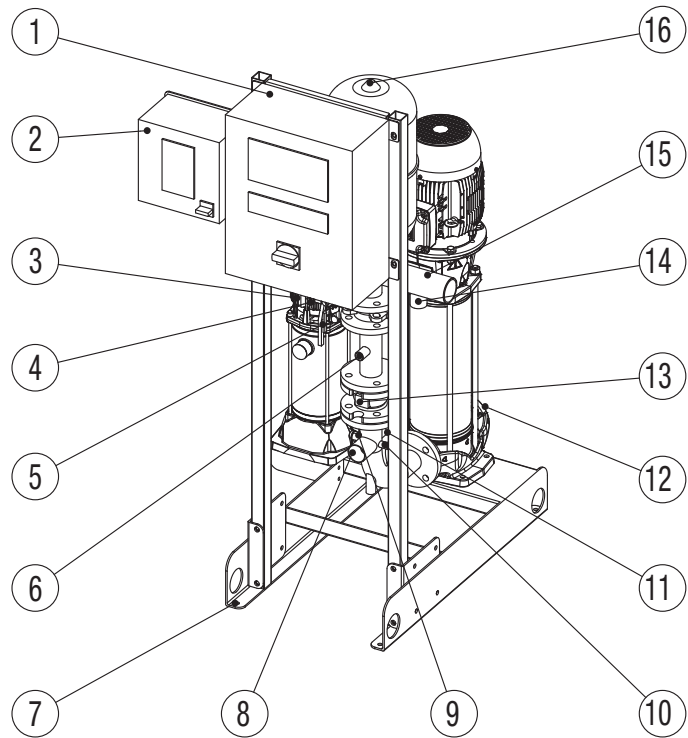
НАСОС ДЛЯ КОМПЕНСАЦИИ ДАВЛЕНИЯ - «ПОДПОРНЫЙ»

Компенсационный насос (подпорный) - насос, вступающий в действие при необходимости сбора небольшого количества воды. Благодаря его работе удаётся избежать нецелесообразного пуска главных насосов в случае с небольшими утечками в системе. Противопожарные станции DAB поставляются в комплекте с подпорным насосом или без него.

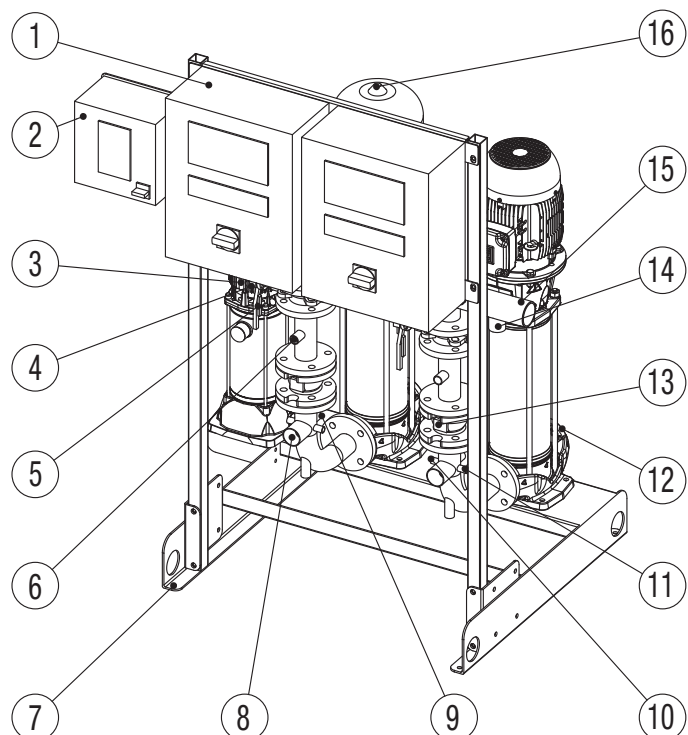
ПРЕДУПРЕЖДЕНИЕ - ПРИМЕЧАНИЕ

При повышенной или удвоенной подаче можно использовать всего один электрический насос. Согласно стандарту UNI EN 12825 (10.2), «При установке более одного насоса с повышенной или удвоенной подачей только один из насосов будет иметь электрический привод».

N.	КОМПОНЕНТЫ
1	Независимая панель управления для каждого главного насоса
2	Панель управления подпорного насоса
3	Подпорный насос
4	Реле давления подпорного насоса
5	Запорный клапан с блокировкой
6	Цепь пускового реле давления
7	Наземные анкерные отверстия
8	2" соединитель для напорного резервуара
9	1/4" соединитель для рециркуляции воды
10	Реле давления работающего насоса
11	Система контроля обратного клапана
12	Независимые приёмы насоса
13	Обратный клапан на обслуживающий насос
14	1" соединение для реле потока спринклера в насосной
15	Специальный напорный коллектор
16	Расширительный бак подпорного насоса



N.	КОМПОНЕНТЫ
1	Независимая панель управления для каждого главного насоса
2	Панель управления подпорного насоса
3	Подпорный насос
4	Реле давления подпорного насоса
5	Запорный клапан с блокировкой
6	Цепь пускового реле давления
7	Наземные анкерные отверстия
8	2" соединитель для напорного резервуара
9	1/4" соединитель для рециркуляции воды
10	Реле давления работающего насоса
11	Система контроля обратного клапана
12	Независимые приёмы насоса
13	Обратный клапан на обслуживающий насос
14	1" соединение для реле потока спринклера в насосной
15	Специальный напорный коллектор
16	Расширительный бак подпорного насоса



ПАНЕЛЬ УПРАВЛЕНИЯ ЭЛЕКТРИЧЕСКОГО НАСОСА

ПРОТИВОПОЖАРНЫЕ НАСОСНЫЕ СТАНЦИИ СТАНДАРТА UNI EN 12845



ТЕХНИЧЕСКИЕ ХАРАКТЕРИСТИКИ

Входное напряжение номинальной мощности: 400 V +/- 5%

Фазы: 3

Частота: 50-60 Гц

Возможное количество подключаемых насосов: 1

Максимальная номинальная мощность при эксплуатации:
от 3 до 110 кВт (в зависимости от модели).

Максимальный номинальный ток при эксплуатации: от 10 А до 250 А.

Предельные рабочие значения температуры окружающей среды:
от +4 °C до +40 °C.

Относительная влажность (без конденсации):
50% при 40 °C макс. (90% при 20 °C)

Максимальная высота: 3000 м (a.s.l.).

Степень защиты: IP55

Конструктивное решение панели управления

В соответствии со стандартами EN60204, EN 60439-1 и UNI EN 12845/10779.

КОМПОНЕНТЫ

Панель управления и защиты содержит следующие компоненты

ВНУТРЕННЕЕ НАПОЛНЕНИЕ ШКАФА

Коннектор питания модема GSM Modem (230 В, защищен плавким предохранителем).

Плавкие предохранители для защиты электродвигателя (типа aM); настоящий стандарт не допускает использование релейной защиты двигателей от импульсного тока.

Дополнительные предохранители защиты электрических цепей (типа Gg).

Прямые пускатели двигателя (до 7,5 кВт).

Пусковые устройства звезда/треугольник (11 кВт и выше).

Трансформаторы дополнительной цепи 24 В.

Реле сигнализации с коробкой выводов для дистанционного управления состоянием (в соответствии с требованием стандарта UNI EN 12845).

Соединительная клеммная коробка на входе пускового устройства системы.

НА ПЕРЕДНЕЙ ПАНЕЛИ

Блок управления электрического насоса:

Многофункциональный прибор с дисплеем (вольтметр, амперметр, омметр, ваттметр, аварийная сигнализация и указатель состояния).

Нажимные кнопки пуск и останов.

Лампы индикаторы состояния и аварийной сигнализации.

Тестовая нажимная кнопка лампы уведомлений/аварийной сигнализации.

переключатель 0 - 1 (0 = автоматика выключена; 1 = автоматика включена), ключ можно удалить только для первого положения (АВТОМАТИКА ВКЛЮЧЕНА).

АВАРИЙНАЯ СИГНАЛИЗАЦИЯ С ДИСТАНЦИОННЫМ УПРАВЛЕНИЕМ:

Работа под напряжением.

Чередование фаз.

Запрос на пуск двигателя от реле давления.

Запрос на пуск двигателя от напорного резервуара.

Работа насоса.

Сбой пуска.

Вышеуказанные аварийные сигналы можно контролировать дистанционно следующими способами:

При помощи релейного провода к панели управления CSR-1 (дополнительное оборудование).

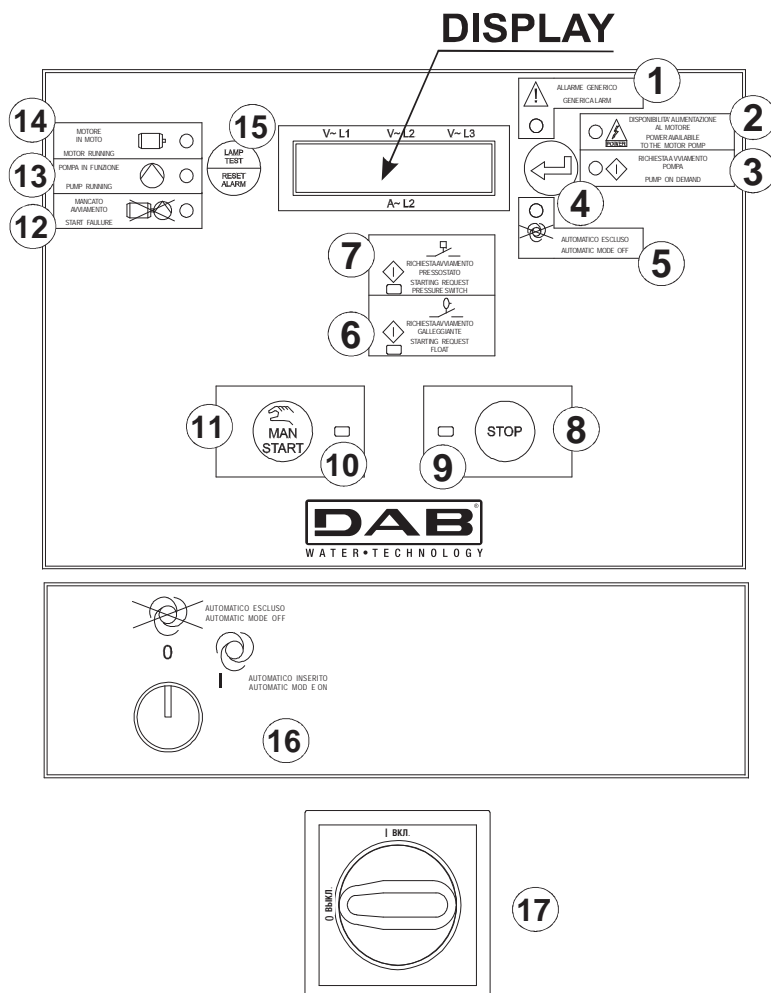
При помощи RS-485 провода к панели управления CSR-1 (дополнительное оборудование).

При помощи GSM-модема, размещенного в шкафу, для передачи сигналов состояния и/или аварийных сигналов (дополнительное оборудование).

ПАНЕЛЬ УПРАВЛЕНИЯ ЭЛЕКТРИЧЕСКОГО НАСОСА ПРОТИВОПОЖАРНЫЕ НАСОСНЫЕ СТАНЦИИ СТАНДАРТА UNI EN 12845

БЛОК УПРАВЛЕНИЯ ЭЛЕКТРИЧЕСКОГО НАСОСА

Электронный блок управления А1, поставляемый в комплекте с панелью управления, обеспечивает: автоматический пуск с реле давления или поплавкового реле заливки, ручной пуск, автоматический контроль ошибок насосного блока и неправильного или недоступного входного напряжения питания.



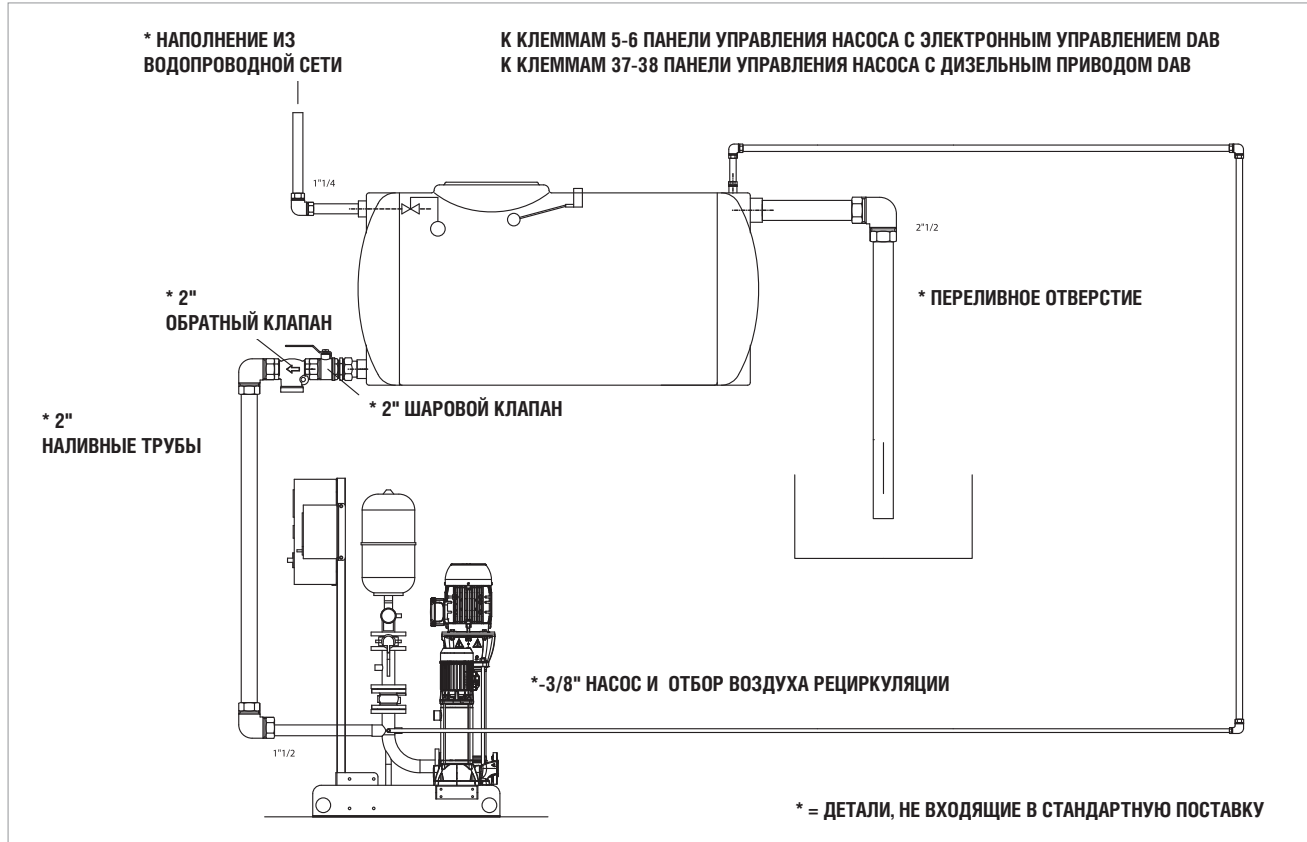
**НЕ ВКЛЮЧАТЬ ПИТАНИЕ
ДВИГАТЕЛЯ СПРИНКЛЕРНОГО
НАСОСА В СЛУЧАЕ ПОЖАРА**

МОДЕЛЬНЫЕ	ФУНКЦИИ
1	ЛАМПА - Общий аварийный сигнал
2	ЛАМПА - Обнаружена подача питания на электродвигатель
3	ЛАМПА - Запрос ПУСКА насоса
4	Нажать для отображения приборов
5	ЛАМПА - Автоматический пуск отключён
6	ЛАМПА - Запрос на ПУСК от поплавкового реле напорного резервуара
7	ЛАМПА - Запрос (вызов) на ПУСК от реле давления
8	Нажимная кнопка РУЧНОЙ ОСТАНОВ
9	ЛАМПА - Уведомление о РУЧНОМ ОСТАНОВЕ при помощи нажимной кнопки СТОП (ОСТАНОВ)

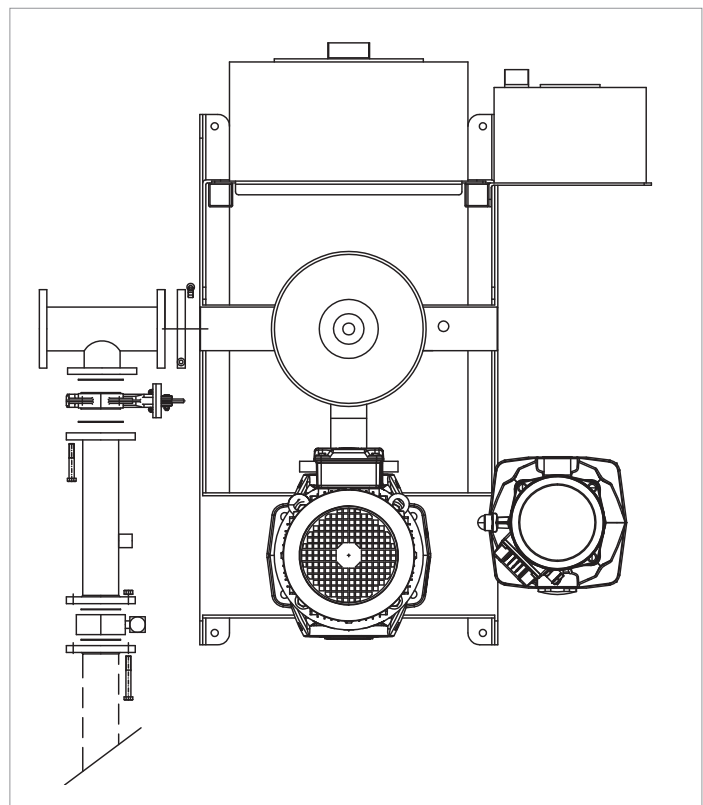
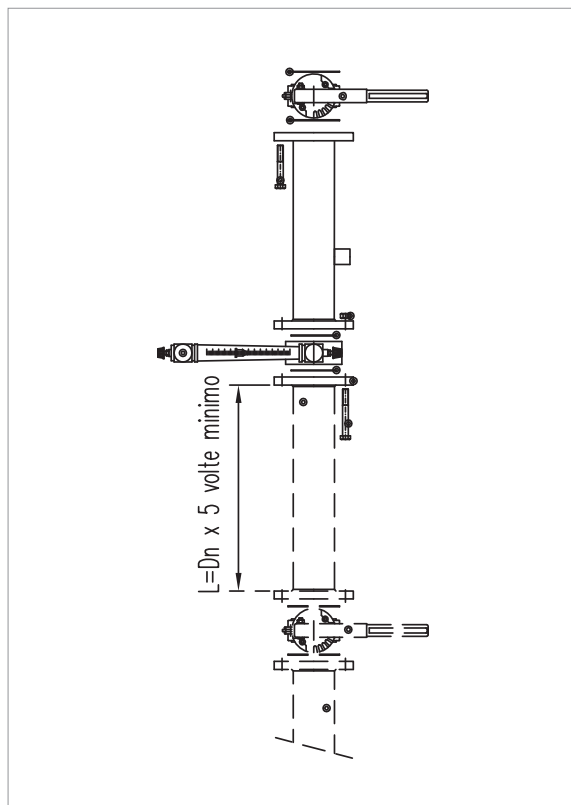
МОДЕЛЬНЫЕ	ФУНКЦИИ
10	ЛАМПА - Уведомление о РУЧНОМ ПУСКЕ при помощи нажимной кнопки РУЧНОЙ ПУСК
11	Нажимная кнопка РУЧНОЙ ПУСК
12	ЛАМПА - Сбой пуска
13	ЛАМПА - ЭЛЕКТРИЧЕСКИЙ НАСОС РАБОТАЕТ с работающим двигателем; обнаружено реле давления работы электрического насоса
14	ЛАМПА - ЭЛЕКТРОДВИГАТЕЛЬ РАБОТАЕТ; контролируется при помощи амперметра
15	Тестовая кнопка сброса лампы
16	Селекторное реле выключения автоматического режима
17	Разъединитель входа питания

НАПОРНЫЙ РЕЗЕРВУАР ПО UNI EN 12845

Один напорный резервуар на 500 л должен быть установлен на каждый главный насос, только для установок с положительной высотой всасывания.



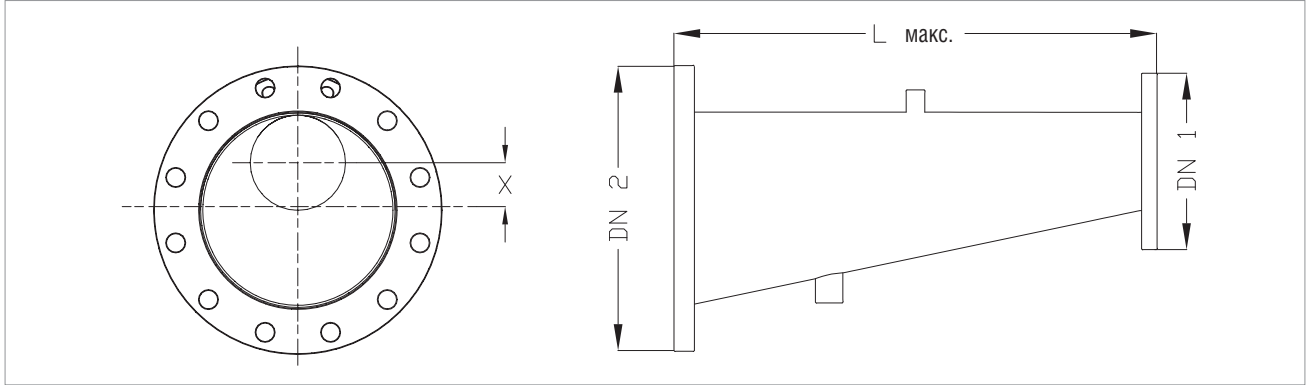
КОМПЛЕКТ РАСХОДОМЕРА



КОМПЛЕКТ ВСАСЫВАНИЯ

Комплект состоит из конусообразного адаптера, винтов и шайб.

Он необходим для защиты от образования воздушных мешков на стороне всасывания и удержания скорости воды ниже 1,5 м/с, согласно требованию раздела 10.6.2.3 стандарта UNI EN 12845. Комплект № 1 должен быть установлен на стороне всасывания каждого главного насоса.



ЭКСЦЕНТРИЧЕСКИЕ АДАПТЕРЫ ВСАСЫВАНИЯ ПО СТАНДАРТУ UNI EN 12845

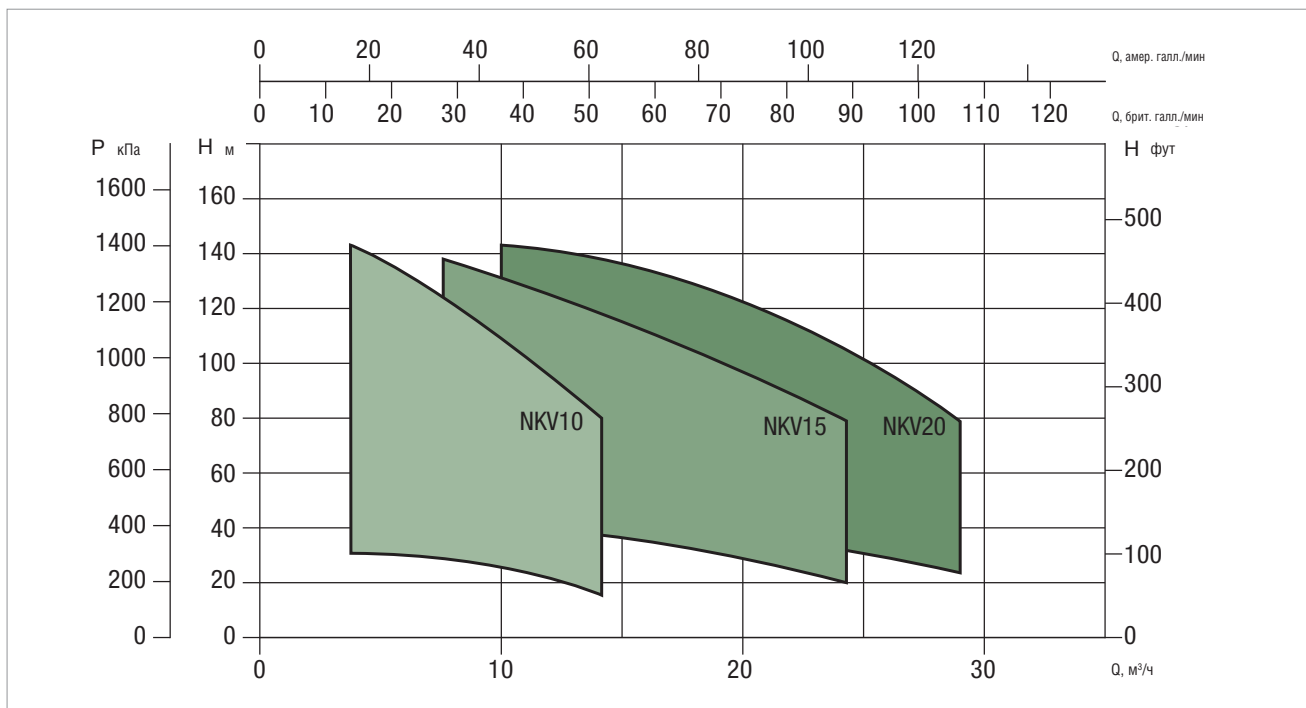
МОДЕЛЬ НАСОСА	МОДЕЛЬ АДАПТЕРА	DN1 - PN 16 СТОРОНА НАСОСА	DN2 - PN16 СТОРОНА СИСТЕМЫ	L (мм)	X (мм)
NKV 10	КОМПЛЕКТ ASP.NKV10 EN12845 (DN65 - 19°)	DN 40	DN 65*	145	14
NKV 15 - NKV 20 KDN 32	КОМПЛЕКТ ASP.KDN32/NKV15-20 EN12845(DN80-19°)	DN 50	DN 80	200	14
KDN 40	КОМПЛЕКТ ASP.KDN40 EN12845 (DN100 - 19°)	DN 65	DN 100	235	19
KDN 50	КОМПЛЕКТ ASP.KDN50 EN12845 (DN125 - 19°)	DN 65	DN 125	320	32
KDN 65	КОМПЛЕКТ ASP.KDN65 EN12845 (DN150 - 19°)	DN 80	DN 150	380	40
KDN 80	КОМПЛЕКТ ASP.KDN80 EN12845 (DN200 - 19°)	DN 100	DN 200	570	52
KDN 100	КОМПЛЕКТ ASP.KDN100 EN12845 (DN250 - 19°)	DN 125	DN 250	685	67

*Минимальное требование по стандарту - DN 80 для установок с положительной высотой всасывания. В данном случае обратитесь в нашу торговую сеть.

ДИАПАЗОН РАБОЧИХ ХАРАКТЕРИСТИК

Кривые производительности основаны на значениях кинематической вязкости, равной 1 мм²/с, и плотности, равной 1000 кг/м³. Погрешность кривых соответствует ISO 9906.

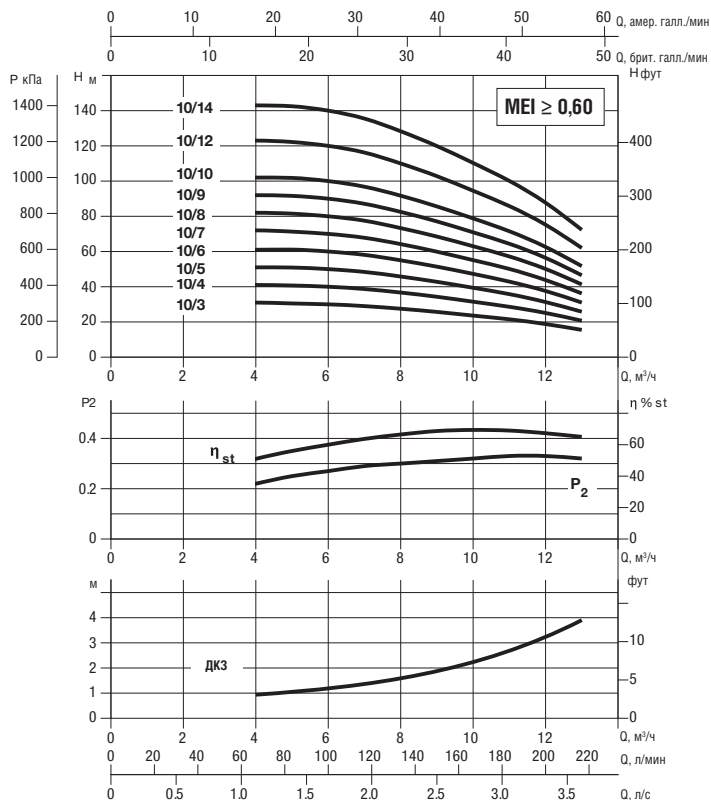
ГРАФИК ВЫБОРА МОДЕЛЕЙ



NKV 10 - ПРОТИВОПОЖАРНЫЕ НАСОСНЫЕ СТАНЦИИ СТАНДАРТА UNI EN 12845

Диапазон температуры перекачиваемой жидкости: от -15 °С до +70 °С - Макс. температура окружающего воздуха: от +4 °С до +40 °С - Макс. расход: 13 м³/ч

≈ 2900 1/МИН

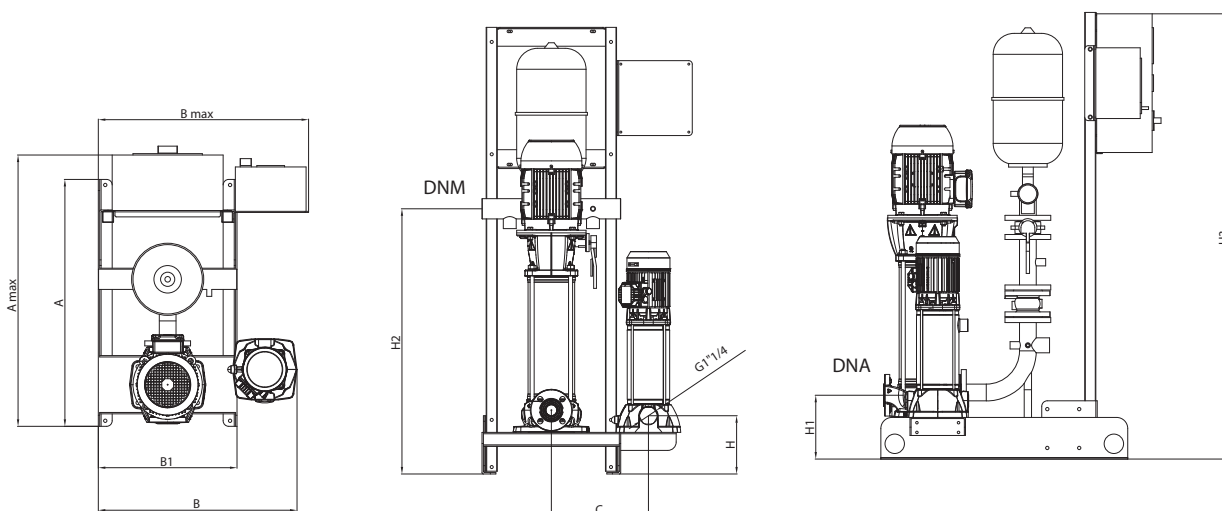


Кривые производительности и электрические характеристики относятся к работе одного насоса. Кривые производительности основаны на значениях кинематической вязкости, равной 1 мм²/с, и плотности, равной 1000 кг/м³. Погрешность кривых соответствует ISO 9906.

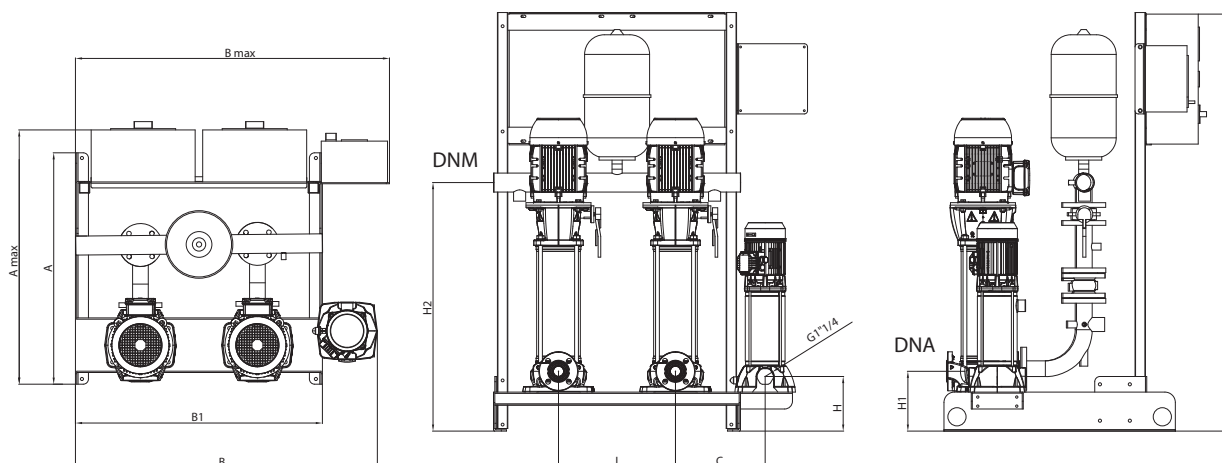
МОДЕЛЬ	ЭЛЕКТРИЧЕСКИЕ ХАРАКТЕРИСТИКИ			
	ВХОД ПИТАНИЯ 50 Гц	P2 НОМИНАЛЬНОЕ		In А
		кВт	Л.С.	
NKV 10/3	3x400 В	1,10	1,5	2,50
NKV 10/4	3x400 В	1,50	2	3,50
NKV 10/5	3x400 В	2,2	3	4,70
NKV 10/6	3x400 В	2,2	3	4,70
NKV 10/7	3x400 В	3,0	4	5,8
NKV 10/8	3x400 В	3,0	4	5,8
NKV 10/9	3x400 В	3,0	4	5,8
NKV 10/10	3x400 В	4,0	5,5	7,6
NKV 10/12	3x400 В	4,0	5,5	7,6
NKV 10/14	3x400 В	5,5	7,5	11

NKV 10 - ПРОТИВОПОЖАРНЫЕ НАСОСНЫЕ СТАНЦИИ СТАНДАРТА UNI EN 12845

НАСОСНАЯ СТАНЦИЯ С ЭЛЕКТРОННЫМ УПРАВЛЕНИЕМ 1



НАСОСНАЯ СТАНЦИЯ С ЭЛЕКТРОННЫМ УПРАВЛЕНИЕМ 2

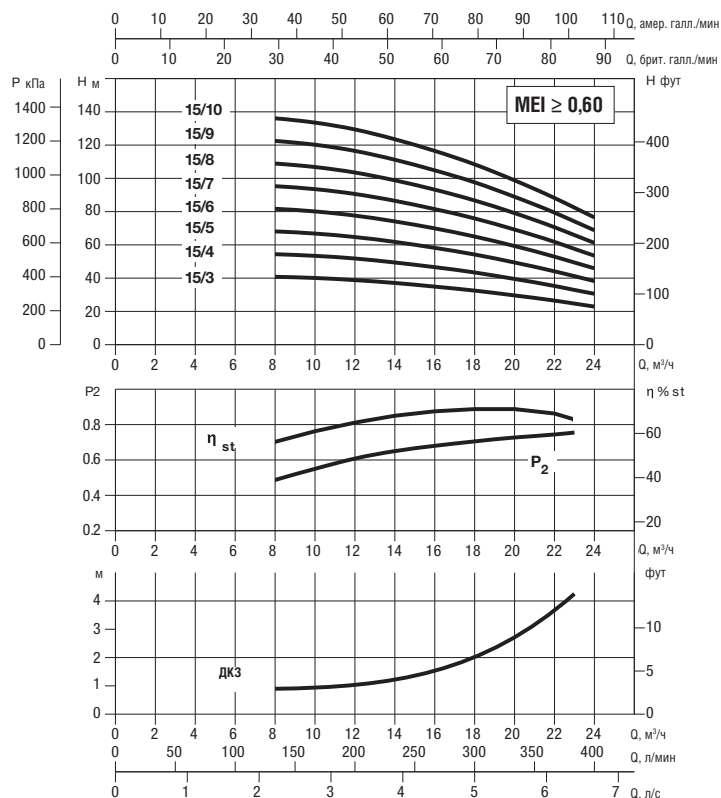


МОДЕЛЬ	A	A max	B	B1	B max	C	I	H	H1	H2	H3	DNA	DNM
1 NKV10	1000	1100	700	500	745	350	-	210	230	960	1600	40	2"
2 NKV10	1000	1100	1100	950	1200	350	450	210	230	960	1600	40	2"

NKV 15 - ПРОТИВОПОЖАРНЫЕ НАСОСНЫЕ СТАНЦИИ СТАНДАРТА UNI EN 12845

Диапазон температуры перекачиваемой жидкости: от -15 °C до +70 °C - Макс. температура окружающего воздуха: от +4 °C до +40 °C - Макс. расход: 24 м³/ч

≈ 2900 1/МИН

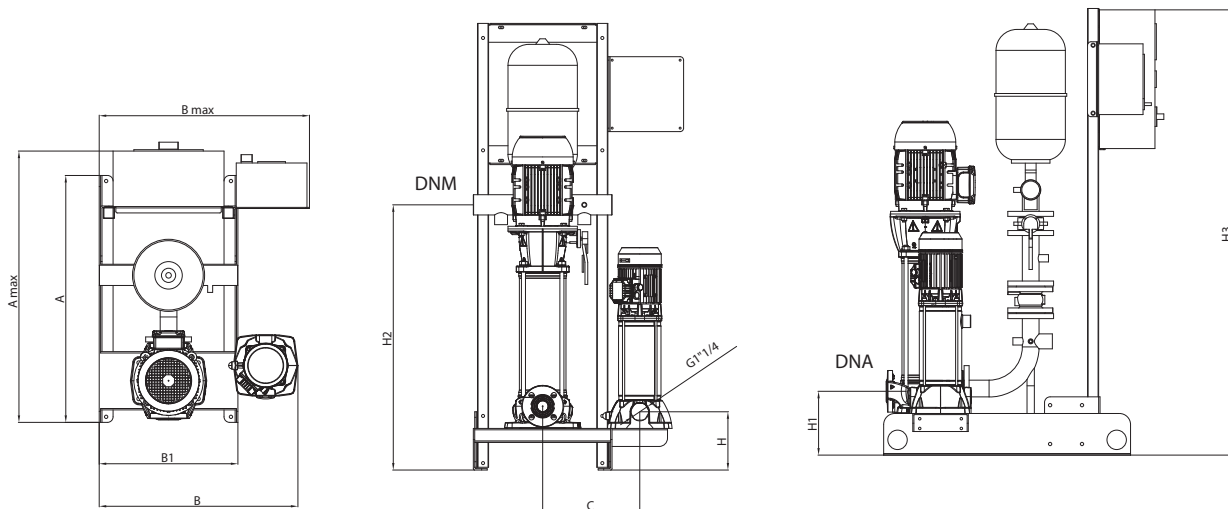


Кривые производительности и электрические характеристики относятся к работе одного насоса.
 Кривые производительности основаны на значениях кинематической вязкости, равной 1 мм²/с, и плотности, равной 1000 кг/м³.
 Погрешность кривых соответствует ISO 9906.

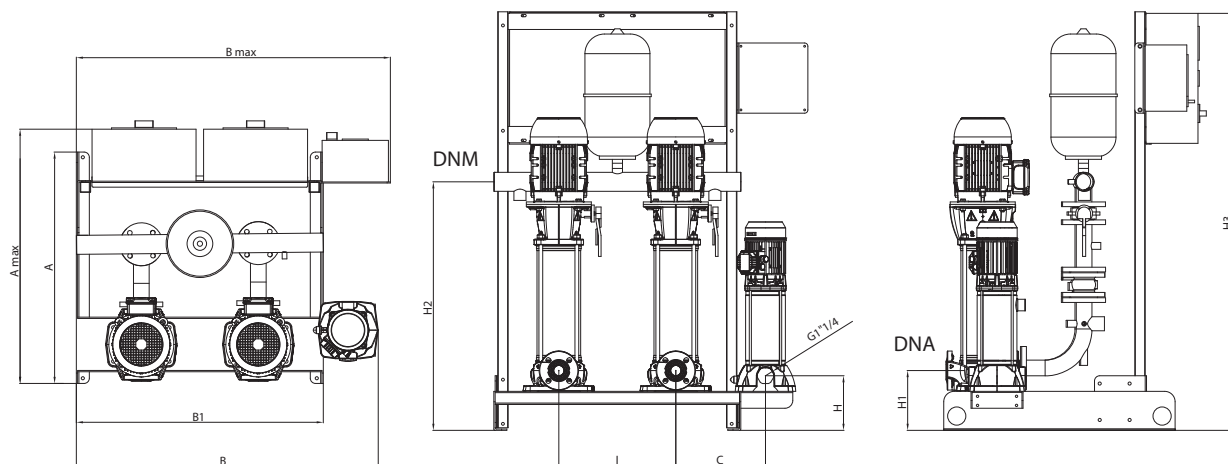
МОДЕЛЬ	ЭЛЕКТРИЧЕСКИЕ ХАРАКТЕРИСТИКИ			
	ВХОД ПИТАНИЯ 50 Гц	P2 НОМИНАЛЬНОЕ		In А
		кВт	Л.С.	
NKV 15/3	3x400 В	3,00	4	5,8
NKV 15/4	3x400 В	4,00	5,5	7,6
NKV 15/5	3x400 В	4,00	5,5	7,6
NKV 15/6	3x400 В	5,5	7,5	11
NKV 15/7	3x400 В	5,5	7,5	11
NKV 15/8	3x400 В	7,5	10	14,8
NKV 15/9	3x400 В	7,5	10	14,8
NKV 15/10	3x400 В	11,0	15	22,4

NKV 15 - ПРОТИВОПОЖАРНЫЕ НАСОСНЫЕ СТАНЦИИ СТАНДАРТА UNI EN 12845

НАСОСНАЯ СТАНЦИЯ С ЭЛЕКТРОННЫМ УПРАВЛЕНИЕМ 1



НАСОСНАЯ СТАНЦИЯ С ЭЛЕКТРОННЫМ УПРАВЛЕНИЕМ 2

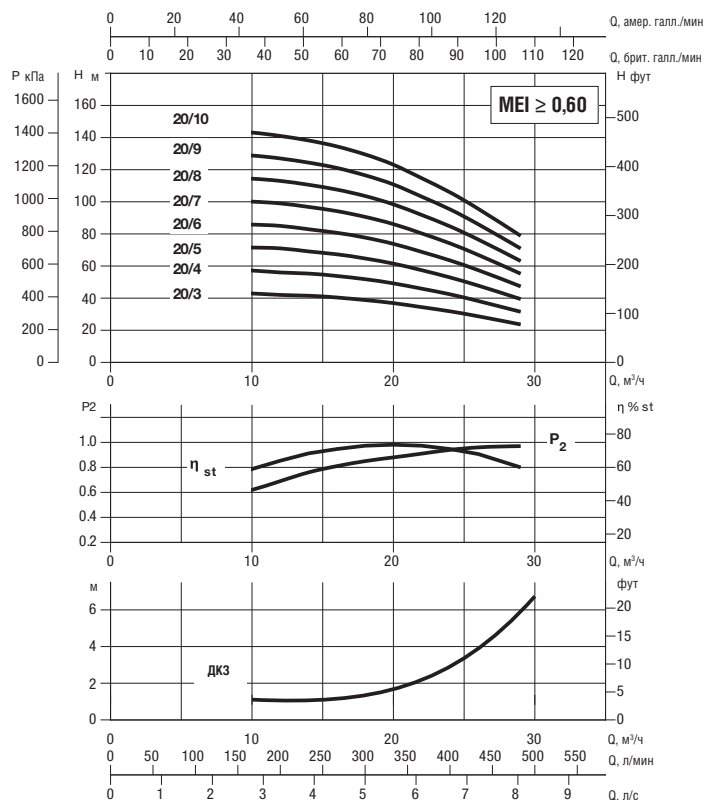


МОДЕЛЬ	A	A max	B	B1	B max	C	I	H	H1	H2	H3	DNA	DNM
1 NKV15	1000	1100	700	500	745	350	-	210	240	970	1600	50	2" 1/2
2 NKV15	1000	1100	1100	950	1200	350	450	210	240	970	1600	50	2" 1/2

NKV 20 - ПРОТИВОПОЖАРНЫЕ НАСОСНЫЕ СТАНЦИИ СТАНДАРТА UNI EN 12845

Диапазон температуры перекачиваемой жидкости: от -15 °C до +70 °C - Макс. температура окружающего воздуха: от +4 °C до +40 °C - Макс. расход: 29 м³/ч

≈ 2900 л/мин

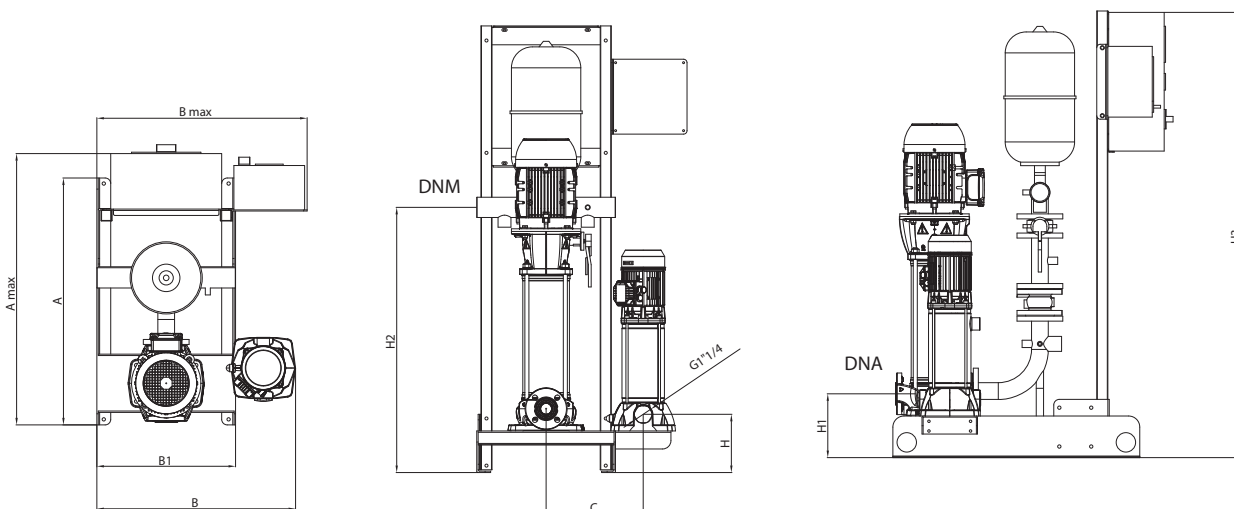


Кривые производительности и электрические характеристики относятся к работе одного насоса. Кривые производительности основаны на значениях кинематической вязкости, равной 1 мм²/с, и плотности, равной 1000 кг/м³. Погрешность кривых соответствует ISO 9906.

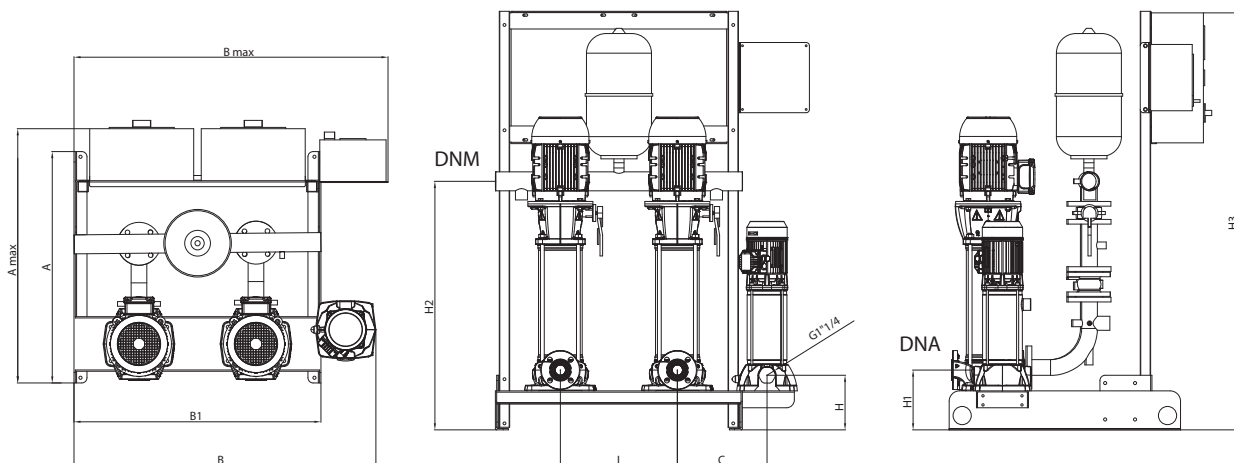
МОДЕЛЬ	ЭЛЕКТРИЧЕСКИЕ ХАРАКТЕРИСТИКИ			
	ВХОД ПИТАНИЯ 50 Гц	P2 НОМИНАЛЬНОЕ		In А
		кВт	Л.С.	
NKV 20/3	3x400 В	4,00	5,5	7,6
NKV 20/4	3x400 В	5,50	7,5	11
NKV 20/5	3x400 В	5,50	7,5	11
NKV 20/6	3x400 В	7,5	10	14,8
NKV 20/7	3x400 В	7,5	10	14,8
NKV 20/8	3x400 В	11,0	15	22,4
NKV 20/9	3x400 В	11,0	15	22,4
NKV 20/10	3x400 В	11,0	15	22,4

NKV 20 - ПРОТИВОПОЖАРНЫЕ НАСОСНЫЕ СТАНЦИИ СТАНДАРТА UNI EN 12845

НАСОСНАЯ СТАНЦИЯ С ЭЛЕКТРОННЫМ УПРАВЛЕНИЕМ 1



НАСОСНАЯ СТАНЦИЯ С ЭЛЕКТРОННЫМ УПРАВЛЕНИЕМ 2




МОДЕЛЬ	A	A max	B	B1	B max	C	I	H	H1	H2	H3	DNA	DNM
1 NKV20	1000	1100	700	500	745	350	-	210	240	970	1600	50	2" 1/2
2 NKV20	1000	1100	1100	950	1200	350	450	210	240	970	1600	50	2" 1/2


A large grid of graph paper, consisting of 20 columns and 40 rows of small squares, intended for taking notes or calculations.


ПРИНАДЛЕЖНОСТИ


ПРИНАДЛЕЖНОСТИ


ПРОТИВОПОЖАРНЫЕ НАСОСНЫЕ СТАНЦИИ СТАНДАРТА UNI EN 12845

КОМПЛЕКТ ВСАСЫВАНИЯ	НАИМЕНОВАНИЕ	KDN	1/2 NKV	S4-S6-SM8
 <p>Комплект всасывания состоит из эксцентрично установленного конуса с соответствующими винтами, гайками и уплотнениями. Скорость воды поддерживается на уровне менее 1,5 м/с, избегая формирования воздушных мешков.</p> <ul style="list-style-type: none"> № 1 КОМПЛЕКТ ВСАСЫВАНИЯ требуется на каждую станцию 1 KDN (электрическую или дизельную). КОМПЛЕКТ ВСАСЫВАНИЯ № 1 требуется для станций 1NKV, а КОМПЛЕКТ ВСАСЫВАНИЯ № 2 требуется для станций 2NKV. 	КОМПЛЕКТ ВСАСЫВАНИЯ DN 65 (NKV 10)		•	
	КОМПЛЕКТ ВСАСЫВАНИЯ DN 80 (NDN 32 - NKV 15-20)	•	•	
	КОМПЛЕКТ ВСАСЫВАНИЯ DN 100 (KDN 40)	•		
	КОМПЛЕКТ ВСАСЫВАНИЯ DN 125 (KDN 50)	•		
	КОМПЛЕКТ ВСАСЫВАНИЯ KDN 65 (DN 50)	•		
	КОМПЛЕКТ ВСАСЫВАНИЯ KDN 80 (DN 200)	•		
	КОМПЛЕКТ ВСАСЫВАНИЯ KDN 100 (DN 250)	•		

СОЕДИНИТЕЛЬНЫЙ КОМПЛЕКТ	НАИМЕНОВАНИЕ	KDN	1/2 NKV	S4-S6-SM8
 <p>Один соединительный КОМПЛЕКТ требуется только для станций, состоящих из двух модулей (электрический насос и/или насос с дизельным приводом).</p>	СОЕДИНИТЕЛЬНЫЙ КОМПЛЕКТ (2KDN 32)	•		
	СОЕДИНИТЕЛЬНЫЙ КОМПЛЕКТ (2KDN 40)	•		
	СОЕДИНИТЕЛЬНЫЙ КОМПЛЕКТ (2KDN 50)	•		
	СОЕДИНИТЕЛЬНЫЙ КОМПЛЕКТ (2KDN 65)	•		
	СОЕДИНИТЕЛЬНЫЙ КОМПЛЕКТ (2KDN 80)	•		
	СОЕДИНИТЕЛЬНЫЙ КОМПЛЕКТ (2KDN 100)	•		


ДРОССЕЛЬНЫЕ КЛАПАНЫ НА СТОРОНЕ ВСАСЫВАНИЯ	НАИМЕНОВАНИЕ	KDN	1/2 NKV	S4-S6-SM8
 <p>Они необходимы для выполнения технического обслуживания насоса в установках с работой под залив.</p> <ul style="list-style-type: none"> № 1 ДРОССЕЛЬНЫЙ КЛАПАН требуется на каждую станцию 1 KDN (электрическую или дизельную). № 1 ДРОССЕЛЬНЫЙ КЛАПАН требуется на станции 1NKV, а № 2 ДРОССЕЛЬНЫЕ КЛАПАНЫ требуются для станций 2NKV. 	ДРОССЕЛЬНЫЙ КЛАПАН DN65 (NKV 10)		•	
	ДРОССЕЛЬНЫЙ КЛАПАН DN 80 (KDN 32 - NKV 15-20)	•	•	
	ДРОССЕЛЬНЫЙ КЛАПАН DN 100 (1 KDN 40)	•		
	ДРОССЕЛЬНЫЙ КЛАПАН DN 125 (1 KDN 50)	•		
	ДРОССЕЛЬНЫЙ КЛАПАН DN 150 (1 KDN 65)	•		
	ДРОССЕЛЬНЫЙ КЛАПАН DN 200 (1 KDN 80)	•		
	ДРОССЕЛЬНЫЙ КЛАПАН DN 250 (1 KDN 100)	•		


ДОННЫЕ КЛАПАНЫ С КЛИНОМ ВСАСЫВАНИЯ	НАИМЕНОВАНИЕ	KDN	1/2 NKV	S4-S6-SM8
 <p>Они необходимы для поддержания заливки всасывания насоса во всасывающей установке.</p> <ul style="list-style-type: none"> № 1 ДОННЫЙ КЛАПАН требуется на каждую станцию 1 KDN (электрическую или дизельную). № 1 ДРОССЕЛЬНЫЙ КЛАПАН требуется на станции 1NKV, а № 2 ДРОССЕЛЬНЫЕ КЛАПАНЫ требуются для станций 2NKV. 	ДОННЫЙ КЛАПАН С КЛИНОМ ВСАСЫВАНИЯ DN65 (NKV 10)		•	
	ДОННЫЙ КЛАПАН С КЛИНОМ ВСАСЫВАНИЯ DN 80 (KDN 32 - NKV 15-20)	•	•	
	ДОННЫЙ КЛАПАН С КЛИНОМ ВСАСЫВАНИЯ DN 100 (1 KDN 40)	•		
	ДОННЫЙ КЛАПАН С КЛИНОМ ВСАСЫВАНИЯ DN 125 (1 KDN 50)	•		
	ДОННЫЙ КЛАПАН С КЛИНОМ ВСАСЫВАНИЯ DN 150 (1 KDN 65)	•		
	ДОННЫЙ КЛАПАН С КЛИНОМ ВСАСЫВАНИЯ DN 200 (1 KDN 80)	•		
	ДОННЫЙ КЛАПАН С КЛИНОМ ВСАСЫВАНИЯ DN 250 (1 KDN 100)	•		


АНТИВИБРАЦИОННЫЕ МУФТЫ ДЛЯ СТОРОНЫ ВСАСЫВАНИЯ	НАИМЕНОВАНИЕ	KDN	1/2 NKV	S4-S6-SM8
 <p>Антивибрационная муфта используется для сокращения вибраций, сообщаемых системе, в особенности в случае комплекта с насосом на дизельном приводе.</p> <ul style="list-style-type: none"> МУФТА № 1 требуется на каждую станцию 1 KDN (электрическую или дизельную). (Не обязательно в соответствии со стандартом UNI EN 12845). МУФТА № 1 требуется для станций 1NKV, а МУФТЫ № 2 требуются для станций 2NKV. 	АНТИВИБРАЦИОННАЯ МУФТА DN 65 (NKV 10)		•	
	АНТИВИБРАЦИОННАЯ МУФТА DN 80 (KDN 32 - NKV 15-20)	•	•	
	АНТИВИБРАЦИОННАЯ МУФТА DN 100 - KDN 40	•		
	АНТИВИБРАЦИОННАЯ МУФТА DN 125 - KDN 50	•		
	АНТИВИБРАЦИОННАЯ МУФТА DN 150 - KDN 65	•		
	АНТИВИБРАЦИОННАЯ МУФТА DN 200 - KDN 80	•		
	АНТИВИБРАЦИОННАЯ МУФТА DN 250 - KDN 100	•		


ПРИНАДЛЕЖНОСТИ

ПРОТИВОПОЖАРНЫЕ НАСОСНЫЕ СТАНЦИИ СТАНДАРТА UNI EN 12845

АНТИВИБРАЦИОННЫЕ МУФТЫ ДЛЯ НАПОРНЫХ КОЛЛЕКТОРОВ СИСТЕМЫ	НАИМЕНОВАНИЕ	KDN	1/2 NKV	S4-S6-SM8
 <p>Антивибрационная муфта используется для сокращения вибраций, сообщаемых системе, в особенности в случае комплекта с насосом на дизельном приводе. Одной муфты достаточно.</p> <ul style="list-style-type: none"> • для №1 и №2 станций 1 KDN (электрической или дизельной). • для станций 1NKV и 2NKV № 1 антивибрационной муфты достаточно. <p>(Не обязательно в соответствии со стандартом UNI EN 12845).</p>	АНТИВИБРАЦИОННАЯ МУФТА DN 2" (KDN 32 - NKV10)	•	•	
	АНТИВИБРАЦИОННАЯ МУФТА DN 2" (KDN 40 - NKV 15-20)	•	•	
	АНТИВИБРАЦИОННАЯ МУФТА DN 80 - KDN 50	•		
	АНТИВИБРАЦИОННАЯ МУФТА DN 100 - KDN 65	•		
	АНТИВИБРАЦИОННАЯ МУФТА DN 125 - KDN 80	•		
	АНТИВИБРАЦИОННАЯ МУФТА DN 150 - KDN 100	•		










КОМПЛЕКТ РАСХОДОМЕРА	НАИМЕНОВАНИЕ	KDN	1/2 NKV	S4-S6-SM8
 <p>Измерительный комплект устанавливается на патрубок напорного коллектора станции.</p> <ul style="list-style-type: none"> • Достаточно ИЗМЕРИТЕЛЬНОГО КОМПЛЕКТА № 1 для №1 и №2 станций 1 KDN (электрической или дизельной). • Для обеих станций 1NKV и 2NKV достаточно измерительного КОМПЛЕКТА № 1. 	КОМПЛЕКТ РАСХОДОМЕРА (S4)			•
	КОМПЛЕКТ РАСХОДОМЕРА (S6)			•
	КОМПЛЕКТ РАСХОДОМЕРА (KDN 32)	•		
	КОМПЛЕКТ РАСХОДОМЕРА (KDN 40)	•		
	КОМПЛЕКТ РАСХОДОМЕРА (KDN 50)	•		
	КОМПЛЕКТ РАСХОДОМЕРА (KDN 65 - SM8)	•		•
	КОМПЛЕКТ РАСХОДОМЕРА (KDN 80)	•		
	КОМПЛЕКТ РАСХОДОМЕРА (KDN 100)	•		
	КОМПЛЕКТ РАСХОДОМЕРА (NKV 10)			•
КОМПЛЕКТ РАСХОДОМЕРА (NKV 15-20)			•	

РАСХОДОМЕРЫ ДЛЯ КОМПЛЕКТОВ ИЗМЕРИТЕЛЕЙ СКОРОСТИ ПОТОКА	НАИМЕНОВАНИЕ	KDN	1/2 NKV	S4-S6-SM8
	РАСХОДОМЕР DN 40 (3,5-25 м³/ч) NKV10- S4	•	•	•
	РАСХОДОМЕР DN 50 (7-50 м³/ч) KDN 32 - NKV 15-20	•	•	
	РАСХОДОМЕР DN 65 (10-80 м³/ч) KDN 40 - S6	•		•
	РАСХОДОМЕР DN 80 (17,5-130 м³/ч) KDN 50	•		
	РАСХОДОМЕР DN 100 (25-200 м³/ч) KDN 65 - SM8	•		•
	РАСХОДОМЕР DN 125 (40-300 м³/ч) KDN 80	•		
	РАСХОДОМЕР DN 150 (45-350 м³/ч) KDN 100	•		

КОМПЛЕКТ ЗАПАСНЫХ ЧАСТЕЙ ДИЗЕЛЬНОГО ДВИГАТЕЛЯ	НАИМЕНОВАНИЕ	KDN	1/2 NKV	S4-S6-SM8
 <p>Состав комплекта:</p> <ol style="list-style-type: none"> 2 набора фильтр-элементов и их уплотнений, для топлива; 2 набора фильтр-элементов и их уплотнений, для смазочного масла; 2 набора ремней (если используются); 1 комплект коллекторов, уплотнений и рукавов для двигателя; 2 распылителя форсунки. 	КОМПЛЕКТ ЗАПАСНЫХ ЧАСТЕЙ ДИЗЕЛЬНОГО ДВИГАТЕЛЯ 26 кВт (11LD)	•		
	КОМПЛЕКТ ЗАПАСНЫХ ЧАСТЕЙ ДИЗЕЛЬНОГО ДВИГАТЕЛЯ 19 кВт (9LD)	•		
	КОМПЛЕКТ ЗАПАСНЫХ ЧАСТЕЙ ДИЗЕЛЬНОГО ДВИГАТЕЛЯ 11 кВт (25LD)	•		
	КОМПЛЕКТ ЗАПАСНЫХ ЧАСТЕЙ ДИЗЕЛЬНОГО ДВИГАТЕЛЯ 15 кВт (12LD)	•		
	КОМПЛЕКТ ЗАПАСНЫХ ЧАСТЕЙ ДИЗЕЛЬНОГО ДВИГАТЕЛЯ 37-53 кВт (D703)	•		
	КОМПЛЕКТ ЗАПАСНЫХ ЧАСТЕЙ ДИЗЕЛЬНОГО ДВИГАТЕЛЯ 68 кВт (D704)	•		
	КОМПЛЕКТ ЗАПАСНЫХ ЧАСТЕЙ ДИЗЕЛЬНОГО ДВИГАТЕЛЯ 110 кВт (D706)	•		



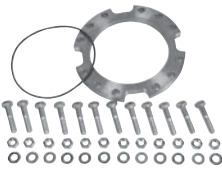
ПРИНАДЛЕЖНОСТИ

ПРОТИВОПОЖАРНЫЕ НАСОСНЫЕ СТАНЦИИ СТАНДАРТА UNI EN 12845

	НАИМЕНОВАНИЕ	ПРИМЕНЕНИЕ	KDN	1/2 NKV	S4-S6-SM8
	КОНТРОЛЛЕР УВЕДОМЛЕНИЙ CSR 1 UNI EN 12845	Подходит для станций с 1 и/или 2 насосами	•	•	•
	МОДУЛЬ GSM для CSR 1	Перенаправление аварийного сигнала на мобильный телефон	•	•	•
	НАПОРНЫЙ РЕЗЕРВУАР ПО UNI EN 12845	№ 1 для каждого насоса	•	•	
	КОМПЛЕКТ РЕЛЕ ПОТОКА по стандарту UNI EN 12845 (для спринклера в насосной)	Подходит для станций с 1 и/или 2 насосами	•	•	•
	МОДЕМ ДЛЯ электрического насоса 1 KDN или 1NKV	Перенаправление аварийного сигнала	•	•	•
	МОДЕМ ДЛЯ дизельного насоса 1 KDN	Перенаправление аварийного сигнала	•		
	РЕЗЕРВУАР СБОРА ДИЗЕЛЬНОГО ТОПЛИВА ДЛЯ БАКА 50 L	(для двигателей до 26 кВт)	•		
	РЕЗЕРВУАР СБОРА ДИЗЕЛЬНОГО ТОПЛИВА ДЛЯ БАКА 250 L (для двигателей свыше 110 кВт)	(для двигателей от 37 до 110 kWatt)	•		
	ВИЗУАЛЬНЫЙ ИНДИКАТОР ЦИРКУЛЯЦИОННОГО ПОТОКА 3/4"		•	•	•

ПРИНАДЛЕЖНОСТИ

ПРОТИВОПОЖАРНЫЕ НАСОСНЫЕ СТАНЦИИ СТАНДАРТА UNI EN 12845

	НАИМЕНОВАНИЕ	S4	S6	SM8
	КОМПЛЕКТ ОХЛАЖДАЮЩЕЙ ТРУБЫ 4" L400	•		
	КОМПЛЕКТ ОХЛАЖДАЮЩЕЙ ТРУБЫ 4" L525	•		
	КОМПЛЕКТ ОХЛАЖДАЮЩЕЙ ТРУБЫ 4" L885	•		
	КОМПЛЕКТ ОХЛАЖДАЮЩЕЙ ТРУБЫ 4" L725		•	
	КОМПЛЕКТ ОХЛАЖДАЮЩЕЙ ТРУБЫ 4" L960		•	
	КОМПЛЕКТ ОХЛАЖДАЮЩЕЙ ТРУБЫ 6" L1220		•	
	КОМПЛЕКТ ОХЛАЖДАЮЩЕЙ ТРУБЫ 6" L1490		•	
	КОМПЛЕКТ ОХЛАЖДЕНИЯ С ГОРИЗОНТАЛЬНЫМ СУППОРТОМ 4"	•		
	КОМПЛЕКТ ОХЛАЖДЕНИЯ С ГОРИЗОНТАЛЬНЫМ СУППОРТОМ 6"		•	
	КОМПЛЕКТ ОХЛАЖДАЮЩЕГО ФИЛЬТРА 4"	•		
	КОМПЛЕКТ ОХЛАЖДАЮЩЕГО ФИЛЬТРА 6"		•	
	КОМПЛЕКТ ОТВЕТНЫХ ФЛАНЦЕВ SM8			•

ТЕХНИЧЕСКОЕ ПРИЛОЖЕНИЕ

ТЕХНИЧЕСКОЕ ПРИЛОЖЕНИЕ

ПРОТИВОПОЖАРНЫЕ НАСОСНЫЕ СТАНЦИИ СТАНДАРТА UNI EN 12845

ПРИМЕЧАНИЯ ПО СТАНДАРТУ UNI EN 12845

Стандарт UNI EN 12845 является итальянской версией Европейского стандарта EN 12845 и регламентирует конструктивное исполнение, монтаж и критерии технического обслуживания спринклерных систем. Автоматическая противопожарная спринклерная система предназначена для выявления наличия огня и его тушения на начальных этапах, а также для контролирования пламени до наступления возможности их полного уничтожения при помощи иных методов. Классическая спринклерная система состоит из источника воды, противопожарного насосного блока, нескольких регулировочных клапанов и дождевальной установки.

СОСТАВ НАСОСНЫХ СТАНЦИЙ

Насосы в станциях по стандарту UNI EN 12845 будут обладать аналогичными характеристиками; в дополнение к ним:

- при монтаже ДВУХ насосов каждый насос должен быть рассчитан на выдачу полной нагрузки системы (100 %),
- при монтаже ТРЁХ насосов каждый насос должен быть рассчитан на 50 % требуемой проектной нагрузки.

«При установке более одного насоса с повышенной или удвоенной подачей только один из насосов будет иметь электрический привод (раздел 10.2 стандарта)».

Таким образом, для применения с увеличенной или удвоенной подачей системы будут состоять из:

- Электрического или дизельного насоса № 1 (100 %)
- Электрического насоса № 1 + дизельного насоса № 1 (100 % + 100 %)
- Электрического насоса № 1 + дизельных насосов № 2 (50 % + 50 % + 50 %)
- Дизельных насосов № 3 (+ 50 % + 50 % + 50 %)

В случае односторонней подачи воды количество устанавливаемых электрических насосов не ограничено.

Компания DAB обеспечивает «модульность» всех станций, таким образом можно скомпоновать все варианты устройств, описанные в стандарте UNI EN 12845

- ЭКСПЛУАТАЦИЯ ПРОТИВОПОЖАРНЫХ НАСОСНЫХ СТАНЦИЙ ПО СТАНДАРТУ UNI EN 12845.

При нормальных условиях (нулевая заявка на воду) система находится под действием статического давления. При первом появлении заявки на воду включается компенсационный насос (при наличии), восстанавливая давление системы. В случае значительной заявки на воду (включение противопожарных спринклеров) давление падает до тех пор, пока два реле давления, подключенные последовательно (контакт нормально замкнут под давлением), не включают главный насос (электрический или дизельный). Два реле давления должны быть откалиброваны так, чтобы осуществлять пуск насосов при следующих значениях давления:

- Станции с одним насосом --> реле давления откалиброваны на 80 % от максимального значения давления
- Станции с двумя насосами --> реле давления первого насоса откалиброваны на 80 %, а реле давления второго насоса откалиброваны на 60 % от максимального значения давления.

(Например: Максимальное давление насоса 10 бар – насос 1 запускается при давлении 8 бар, насос 2 запускается при давлении 6 бар).

Примечание: Модули DAB поставляются по отдельности, поэтому калибровка реле давления в случае со станциями, состоящими из нескольких насосов, должна выполняться на месте использования оборудования.

Главный насос продолжает работать до тех пор, пока не будет остановлен вручную с помощью нажимной кнопки СТОП на панели управления. Описание систем с гидрантами см. стандарт UNI 10779 - Июль 07.

В дополнение к рекомендациям по питающим насосам в соответствии со стандартом UNI EN 12845, UNI 10779 допускает автоматический останов насосов через 20 минут после закрытия гидрантов в том случае, если не производится постоянный контроль эксплуатации. Станции DAB подготовлены для использования со спринклерными системами с ручным остановом и с системами с гидрантами, предусматривающими автоматический останов (заводские уставки относятся к спринклерным системам).

НАСОСЫ - UNI EN 12845

Стандарт UNI EN 12845 (10.1) описывает «Горизонтальные или (предпочтительно) вертикальные насосы с совпадающим максимальным напором и напором при нулевом расходе. Они могут иметь электрический или дизельный привод. Для расчетных систем ННР и ННС расход в 140 % должен достигаться при 70 % напоре в рабочей точке (100 %). Передающая муфта между электродвигателем и насосом должна обеспечивать возможность их независимого демонтажа таким образом, чтобы внутренние части насоса можно было удалить, не повредив трубопровод. Насосы с осевым входом соответствуют типу «демонтажа без отделения корпуса от трубопровода».

Чтобы полностью соответствовать вышеуказанным требованиям, компания DAB применяет стандартизованные насосы с распорной муфтой для версий с электрическим и с дизельным двигателем.

НАСОС ДЛЯ КОМПЕНСАЦИИ ДАВЛЕНИЯ - «ПОДПОРНЫЙ»

Компенсационный насос (подпорный) - насос, вступающий в действие при необходимости сбора небольшого количества воды. Благодаря его работе удаётся избежать нецелесообразного пуска главных насосов в случае с небольшими утечками в системе. Противопожарные станции DAB поставляются в комплекте с подпорным насосом или без него.

ТЕХНИЧЕСКОЕ ПРИЛОЖЕНИЕ

ПРОТИВОПОЖАРНЫЕ НАСОСНЫЕ СТАНЦИИ СТАНДАРТА UNI EN 12845

ТЕХНИЧЕСКОЕ ОБСЛУЖИВАНИЕ И РЕГУЛЯРНЫЕ ПРОВЕРКИ

ТЕХНИЧЕСКОЕ ОБСЛУЖИВАНИЕ, ОСМОТР И ПРОВЕРКИ

Стандарт UNI EN 12845 придаёт большое значение техническому обслуживанию системы, включая насосную станцию. Система должна постоянно находиться в идеальном работоспособном состоянии.

Согласно разделу 20.1.1 стандарта UNI EN 12845, пользователь должен придерживаться плана осмотров и проверок, внедрить программу испытаний, поддержки и технического обслуживания, документировать и регистрировать свои действия, хранить соответствующую документацию в специальной папке в здании.

Пользователь должен обеспечить соблюдение программы испытаний, поддержки и технического обслуживания в рамках контракта установщиком системы или **другой компанией, обладающей аналогичной квалификацией.**

Установщик должен предоставить пользователю порядок реализации системы управления и контроля, уделяя особое внимание эксплуатации системы и порядку аварийного пуска насоса вручную.

ЕЖЕНЕДЕЛЬНАЯ ПРОВЕРКА (ВЫПОЛНЯЕТСЯ С ИНТЕРВАЛОМ НЕ БОЛЕЕ 7 ДНЕЙ)

Выполнить проверку и регистрацию следующих значений:

- давление на манометрах
- уровень воды в баках - водяных резервуарах
- правильное положение запорных клапанов

Провести испытание автоматического пуска насоса (для электрического и дизельного насоса) в следующем порядке:

- Открыть ручной испытательный клапан.
- Убедиться в пуске насоса и записать порядок пуска.
- Закрывать ручной испытательный клапан.
В случае с дизельным двигателем необходимо оставить насос в работе не менее чем на 5 минут.
- Остановить насос, нажав кнопку СТОП.
- ПОРЯДОК ДЛЯ НАСОСОВ С ДИЗЕЛЬНЫМ ПРИВОДОМ.**
Сразу после останова насос с дизельным приводом необходимо перезапустить при помощи ручной нажимной кнопки пуска «ВЫПОЛНИТЬ ПУСК ВРУЧНУЮ» ("OPERATE MANUAL START").
- Остановить насос, нажав кнопку СТОП.

Во время испытания будет выполняться контроль давления масла и расхода воды в двигателях с теплообменником.

ЕЖЕМЕСЯЧНАЯ ПРОВЕРКА

Проверить уровень и удельный вес электролита в пусковой батарее при помощи денситометра. При низком удельном весе электролита проверить зарядное устройство и, при необходимости, заменить батареи.

ПРОВЕРКА С ТРЁХМЕСЯЧНЫМ ИНТЕРВАЛОМ

(с интервалом не более 13 недель – 20.3.2)

Проверить всех изменений в системе, изменение класса риска, и пр.

Проверить спринклеры, трубопроводы и опоры трубопроводов.

Осуществить пуск насосов и проверить давление и расход.

Проверить работу генераторных установок, подключенных к системе.

Проверить правильное положение запорных клапанов.

ПРОВЕРКА С ИНТЕРВАЛОМ В ШЕСТЬ МЕСЯЦЕВ

(с интервалом не более 13 недель – 20.3.3)

Проверить сухие сигнальные клапаны (в системе).

Проверить правильность работы аварийной сигнализации в помещении пульта управления и/или в помещении пожарной охраны.

ЕЖЕГОДНАЯ ПРОВЕРКА

(с интервалом не более 12 месяцев)

Проверить работу подающих насосов при полной нагрузке и отказах при пуске

ПРОВЕРКА С ИНТЕРВАЛОМ В ТРИ ГОДА

Проверить резервуары на наличии внешней и ВНУТРЕННЕЙ коррозии и при необходимости нанести повторно слой защитного покрытия.

Проверить запорные и обратные клапаны и при необходимости заменить.

ПРОВЕРКА С ИНТЕРВАЛОМ В ДЕСЯТЬ ЛЕТ

Через интервал, не превышающий 10 лет, выполнять очистку всех резервуаров и проверять внутреннюю поверхность.

ТЕХНИЧЕСКОЕ ПРИЛОЖЕНИЕ

ПРОТИВОПОЖАРНЫЕ НАСОСНЫЕ СТАНЦИИ СТАНДАРТА UNI EN 12845

УСЛОВИЯ ОБЩЕГО ОБСЛУЖИВАНИЯ

РЕМОНТ В АВТОРИЗОВАННЫХ ЦЕНТРАХ ТЕХНИЧЕСКОЙ ПОДДЕРЖКИ

В рамках обеспечения гарантированной технической поддержки своих подвижных изделий компания DAB использует свою сеть авторизованных Центров технической поддержки (Technical Support Centres (TSC)), полный перечень которых приведен ниже; туда можно отправить или доставить объекты для ремонта.

Продукцию, которую нельзя перенести с места монтажа, Центр технической поддержки может обслужить по месту её расположения по запросу. В любом случае, подобное техническое вмешательство должно быть заранее санкционировано Клиентской службой.

Центры технической поддержки - авторизованные службы, в которые клиент компании DAB может обратиться в рамках гарантии в случае неисправности продукции. Однако гарантия действует только в случае выполнения клиентом гарантийных условий и в случае подтверждения дефекта в результате технического анализа, проведенного Центром технической поддержки. Чтобы воспользоваться гарантией, необходимо сопроводить продукцию доказательством покупки, продукция не должна быть разобрана, пломбировка не должна быть нарушена.

Если техническое вмешательство или ремонт продукции выполняются вне сроков действия гарантии, стоимость оказываемых услуг будет определяться Центром технической поддержки.

ОБЪЕКТОВЫЙ ПЕРВОНАЧАЛЬНЫЙ ПУСК

Компания DAB гарантирует техническое вмешательство на объекте установки комплексных насосных систем, таких как станции наддува/системы с переменной скоростью вращения, или противопожарные станции наддува, которые после установки требуют ввода в эксплуатацию силами технического специалиста, который может продемонстрировать, как правильно эксплуатировать оборудование и как установить исходные параметры.

Техническое вмешательство на объекте установки выполняется центрами технической поддержки, специалисты которых владеют специальной и необходимой технической подготовкой. Помощь по проведению пусковых технических мероприятий можно заказать непосредственно в компании DAB при приобретении станции наддува / системы с переменной скоростью вращения.

Приобретение услуг по проведению пусковых технических мероприятий предоставляет право в течение 24 месяцев после первичного пуска оборудования получать бесплатную техническую поддержку на объекте установки, если такая поддержка соответствует гарантийным требованиям (см. раздел 6 Условия оптовых продаж).

ПРЕДЕЛЫ ТЕХНИЧЕСКОГО ВМЕШАТЕЛЬСТВА

Перед осуществлением технического вмешательства убедитесь в том, что станция подготовлена к выполнению этих работ: завершен монтаж станции, имеются гидравлические и электрические соединения, подведено электропитание, имеется перекачиваемая жидкость, масло для дизельных двигателей, установлены муфты насоса/электродвигателя, и пр....

Техническое вмешательство должно выдать положительные результаты по всем тестам безопасности, которые будет проводить технический сотрудник перед его началом.

Во время технического вмешательства обязательно присутствие персонала, назначенного заказчиком, готового выполнить необходимые работы по разделению системы и регулировке, которые могут потребоваться при выполнении вмешательства. Персонал, отвечающий за объект, также должен находиться в распоряжении технического сотрудника в течение всего времени, необходимого для завершения технического вмешательства.

Любое ожидание или остановка по любой причине, не зависящей от нашего технического сотрудника, будет взыскиваться с заказчика в виде стоимости рабочей силы.

Любое оборудование, необходимое для перемещения оборудования, должно быть предоставлено и использоваться заказчиком.

ТЕХНИЧЕСКОЕ ПРИЛОЖЕНИЕ

ПРОТИВОПОЖАРНЫЕ НАСОСНЫЕ СТАНЦИИ СТАНДАРТА UNI EN 12845

ПРОТИВОПОЖАРНЫЕ НАСОСНЫЕ СТАНЦИИ

Итальянский контрольный стандарт по устройству технических помещений, предназначенных для размещения противопожарных насосных станций **UNI 11292** (август 2008). Здесь приведены некоторые выписки из стандарта.

РАСПОЛОЖЕНИЕ ПОМЕЩЕНИЙ НАСОСНЫХ

Помещения должны находиться в наземных или подземных пространствах и должны быть отделены друг от друга, при смежном положении, в пределах защищенного здания.

- Доступ должен быть облегчен (также в случае работы системы) и снабжен соответствующими обозначениями.
- Двери в помещениях из негорючего материала **2 м в высоту и 0,80 м в ширину**.
- Должна быть гарантирована возможность беспрепятственно ввести /удалить основные компоненты.

ХАРАКТЕРИСТИКИ ПОМЕЩЕНИЙ

- Помещения с естественной вентиляцией через капитальные отверстия (не менее 0,1 м²)
- Внутренние стены бледного цвета, предпочтительно белого.
- Минимальный размер должен позволять выполнять техническое обслуживание в безопасных условиях.
- Минимальная высота помещения - 2,4 метра.
- Ширина рабочего пространства вокруг насосной станции - не менее **0,80 м с трёх сторон от каждой установки**.

ФУНКЦИОНАЛЬНЫЕ ОСОБЕННОСТИ:

- Система освещения 200 лк должна гарантировать не менее 25 люкс в течение 60 минут в случае нарушения энергоснабжения.
- Помещение должно быть оборудовано дренажной системой для слива воды.
- Подземные помещения должны быть подключены к системе канализации со скоростью потока не менее 20 м³/ч. Если это не представляется возможным, требуется наличие не менее ДВУХ дренажирующие насосов (один в качестве резервного для второго) с минимальным расходом не более чем на 5% ниже, чем значение максимального расхода станции (и в любом случае не меньше 10 м³/ч). Один из них должен быть подключен к системе аварийного питания с возможностью автономной работы в течение 30 минут в случае отключения подачи электроэнергии.
- О любых неисправностях дренажных насосов следует сообщать на пульт дежурного.

ЭКСПЛУАТАЦИЯ НАСОСА С ДИЗЕЛЬНЫМ ПРИВОДОМ.

Хотя он и является более надежным по сравнению с электрическим насосом (он также работает при отключении электропитания), насос с дизельным приводом требует специальных мер по защите от превышения нормы по шуму, вибрации, загрязнения выхлопными газами, перегрева.

Ниже приведено описание мер, внедрение которых позволит обеспечить максимальную производительность.

Выхлопные газы насоса с дизельным приводом. Следует всегда выводить выхлопные газы из помещения насосной при помощи специальных вытяжных каналов, соединенных с глушителем, который входит в комплект поставки насоса с дизельным приводом.

Вытяжные каналы должны проходить не ниже 2,4 м над плоскостью отсчета (UNI 11292), на расстоянии не менее 1,5 метров от дверей, оконных проёмов и пр. (UNI 11292). Они также должны быть защищены от погодных условий и оборудованы дренажной системой для слива конденсата.

Во избежание превышения максимального значения встречного давления на выходе (600 мм Н₂O для двигателей с воздушным охлаждением, и 1000 мм Н₂O для турбинных двигателей жидкостного охлаждения) рекомендуется следующее:

- вытяжные каналы не должны быть длиннее 10 метров,
- поперечное сечение каналов должно быть по меньшей мере равным сечению выходного отверстия имеющегося глушителя.

Для расчета поперечного сечения канала при длине более 10 метров, сечение необходимо увеличивать на 10% на каждые 10 м канала. Например: Канал 50 мм L 20м S= (50 мм + 10 %) + 10 %: не менее 55,5 мм.

Сократите до минимума возможное количество изгибов (не более 6) и максимально увеличьте их радиус.

Это важно сделать, чтобы избежать загрязнения воды в резервуаре в случае разлива топлива из топливного бака насоса с приводом от двигателя.

Для этих целей компания DAB может осуществить поставку топливного резервуара с защитной оболочкой (ДОПОЛНИТЕЛЬНО), который может быть установлен под бак насоса с приводом от двигателя.

ВЕНТИЛЯЦИЯ НАСОСОВ С ДИЗЕЛЬНЫМ ПРИВОДОМ

Для оптимальной работы необходимо обеспечить, чтобы тепло, генерируемое двигателем, рассеивалось за пределами помещения насосной. Также необходимо гарантировать достаточный поток топочного воздуха. Естественная циркуляция, вызванная разницей между внутренней и внешней температурой, обычно незначительная. Поэтому необходимо следующее (UNI 11292 5.4.2):

- впускное воздушное отверстие, защищенное сеткой, с чистой поверхностью, по меньшей мере в два раза превосходящий по площади поверхность S охлаждающего устройства (например, водяного радиатора),
- выпускное воздушные отверстие, защищенное сеткой, с чистой поверхностью, по меньшей мере в 1,5 раза превосходящей площадь поверхности S охлаждающего устройства.

В случае с двигателем с теплообменником вода/вода, площадь поверхности S (м²) будет составлять 0,002 x мощность двигателя (кВт).

В этом случае поверхность S патрубков / отверстий должна составлять не менее 0,15 м².

Необходимо установить вентилятор для забора воздуха из помещения, работающий также при отключении электропитания:

- с двигателями с воздушным охлаждением,
- с двигателями с теплообменником типа вода/вода*
(* в случае невозможности устройства вентиляционных отверстий)

Подача вентилятора - двигателя с воздушным охлаждением

$$Q \text{ (м}^3\text{/ч)} = 100 \times \text{мощность двигателя (кВт)}$$

Подача вентилятора - двигателя теплообменника

$$Q \text{ (м}^3\text{/ч)} = 50 \times \text{мощность двигателя (кВт)}$$

Запуск вентилятора осуществляется вместе с насосом с дизельным приводом (панели управления DAB снабжены специальным контактом)

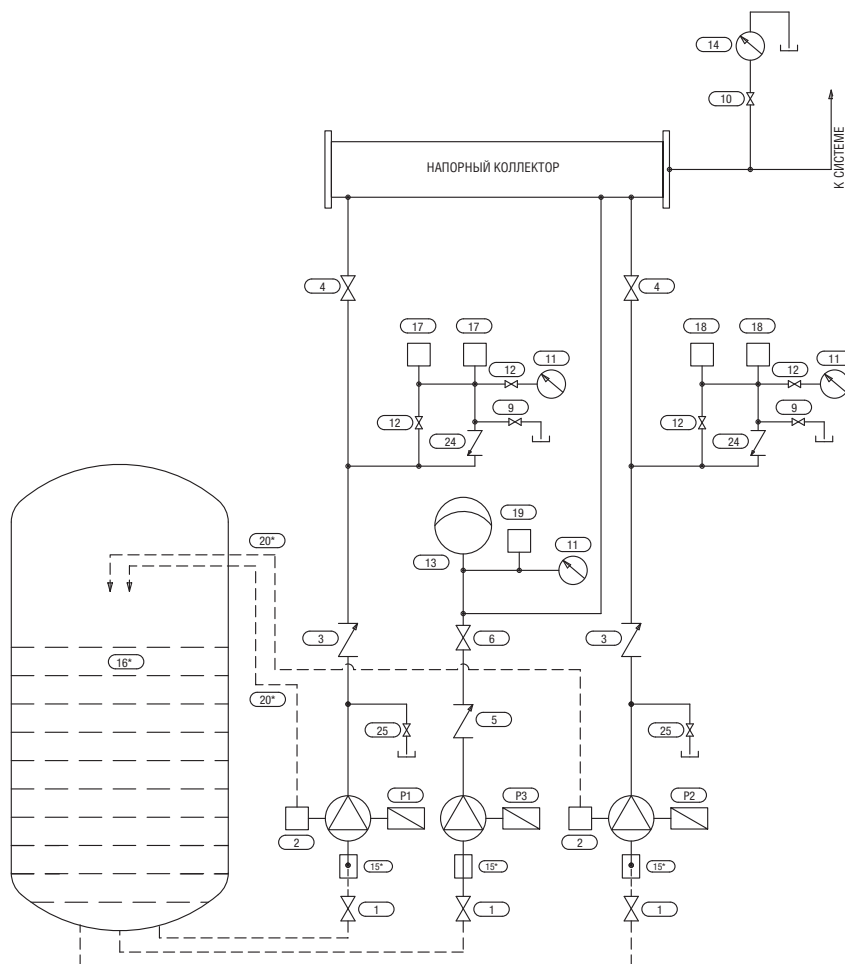
ТЕХНИЧЕСКОЕ ПРИЛОЖЕНИЕ

ПРОТИВОПОЖАРНЫЕ НАСОСНЫЕ СТАНЦИИ СТАНДАРТА UNI EN 12845

ГИДРОСХЕМЫ

ГИДРОСХЕМЫ РАБОТЫ ПОД ЗАЛИВ

В соответствии со стандартом UNI EN 12845, предпочтительной является установка для работы под залив с уровнем резервуара не менее 2/3 над всасывающим отверстием насоса. Всасывающий трубопровод каждого насоса - не менее 65 мм.



МОД.	НАИМЕНОВАНИЕ
25	Испытательная линия обратного клапана
24	Обратный клапан ручной испытательной цепи
20*	Трубопровод рециркуляции воды и выпуска воздуха
19	Реле давления электрического подпорного насоса
18	Пусковые реле давления электрического насоса № 2
17	Пусковые реле давления электрического насоса № 1
16*	Запас воды
15*	Всасывающий фильтр
14*	Расходомер
13	Мембранный расширительный бак
12	Запорный клапан реле давления
11	Манометр

МОД.	НАИМЕНОВАНИЕ
10*	Запорный клапан расходомера
9	Клапан ручной испытательный насосный
6	Запорный клапан на подаче
5	Обратный клапан
4	Запорный клапан на подаче
3	Обратный клапан
2	Мембрана рециркуляции воды и выпуска воздуха
1*	Запорный клапан на подаче
P3	Подпорный насос
P2	Питающий насос № 2
P1	Питающий насос № 1

* Детали, не входящие в стандартную поставку

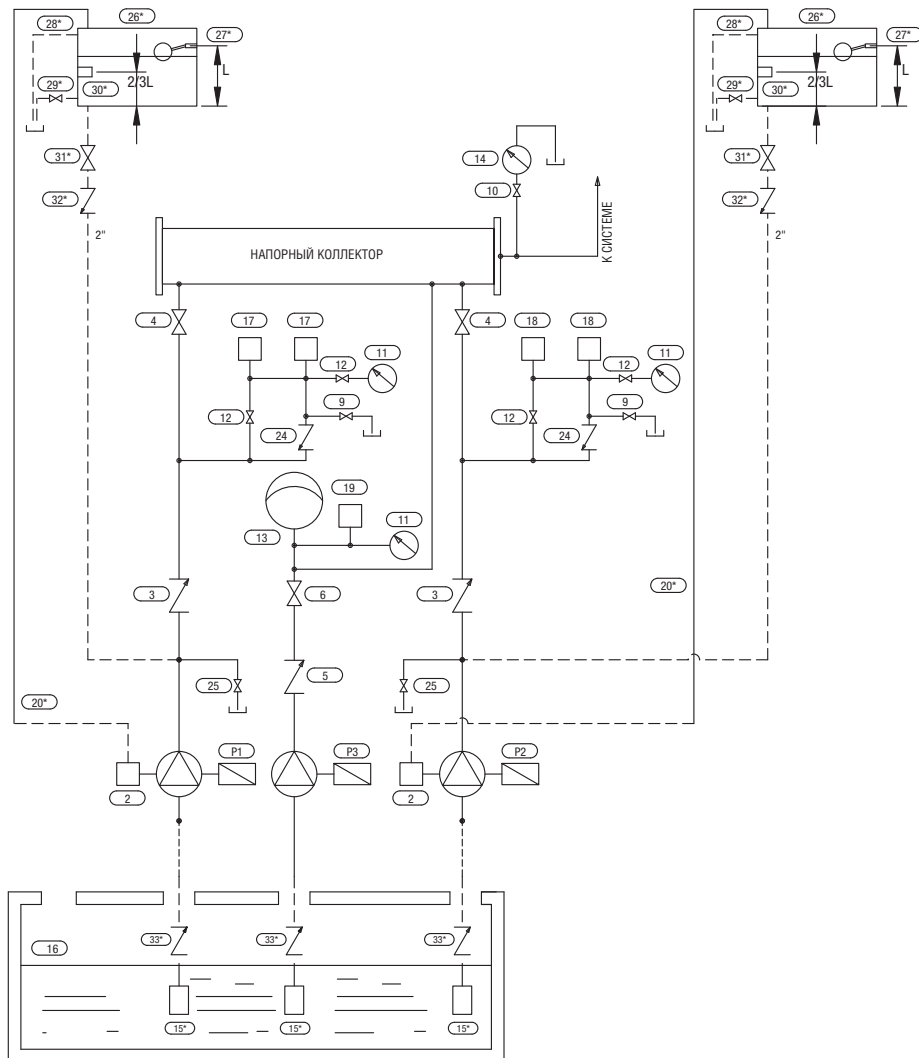
ТЕХНИЧЕСКОЕ ПРИЛОЖЕНИЕ

ПРОТИВОПОЖАРНЫЕ НАСОСНЫЕ СТАНЦИИ СТАНДАРТА UNI EN 12845

ГИДРОСХЕМЫ

ГИДРОСХЕМЫ ГИДРОПОДЪЁМА ВСАСЫВАНИЯ

В установке гидроподъёма расстояние между всасыванием насоса и минимальным уровнем резервуара должна составлять менее 3,2 метра. Донный клапан должен быть установлен на каждую линию всасывания. Напорный резервуар должен быть установлен на каждый главный насос.



МОД.	НАИМЕНОВАНИЕ
33*	Ножной клапан
32*	Обратный клапан заливочного трубопровода
31*	Запорный клапан заливочного трубопровода
30*	Поплавок резервуара
29*	Сливной клапан резервуара
28*	Переливное отверстие
27*	Пополнение резервуара
26*	Напорный резервуар
25	Испытательная линия обратного клапана
24	Обратный клапан ручной испытательной цепи
20*	Трубопровод рециркуляции воды и выпуска воздуха
19	Реле давления электрического подпорного насоса
18	Пусковые реле давления электрического насоса № 2
17	Пусковые реле давления электрического насоса № 1
16*	Запас воды

МОД.	НАИМЕНОВАНИЕ
15*	Всасывающий фильтр
14*	Расходомер
13	Мембранный расширительный бак
12	Запорный клапан реле давления
11	Манометр
10*	Запорный клапан расходомера
9	Клапан ручной испытательный насосный
6	Запорный клапан на подаче
5	Обратный клапан
4	Запорный клапан на подаче
3	Обратный клапан
2	Мембрана рециркуляции воды и выпуска воздуха
P3	Подпорный насос
P2	Питающий насос № 2
P1	Питающий насос № 1

* Детали, не входящие в стандартную поставку

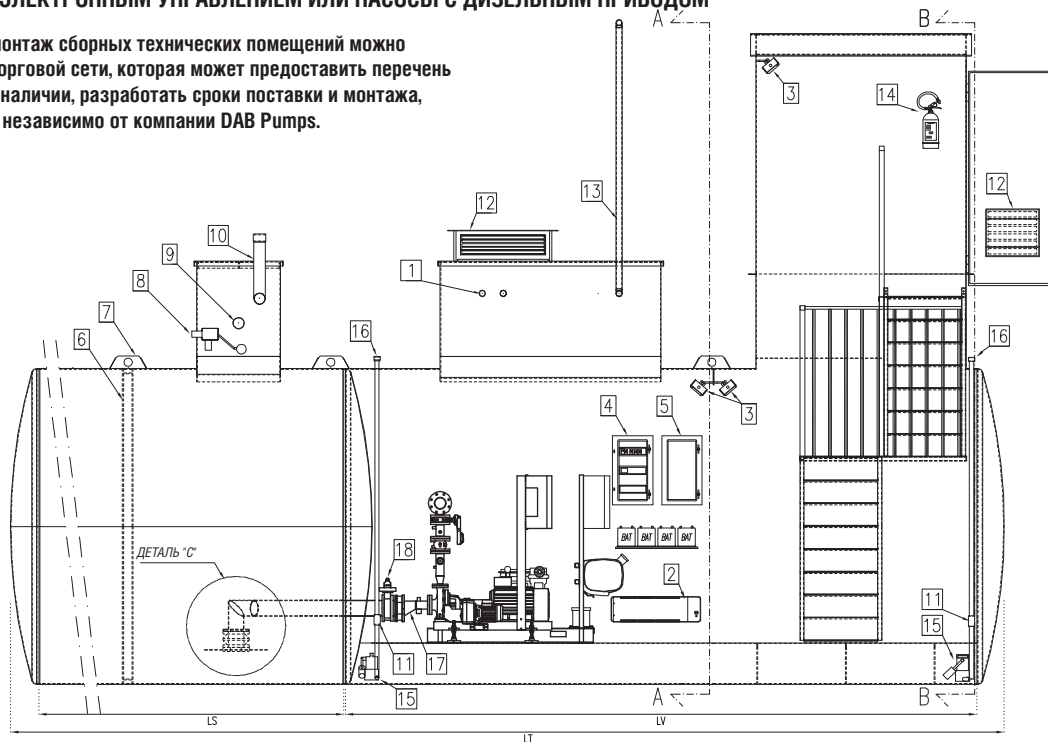
ТЕХНИЧЕСКОЕ ПРИЛОЖЕНИЕ

ПРОТИВОПОЖАРНЫЕ НАСОСНЫЕ СТАНЦИИ СТАНДАРТА UNI EN 12845

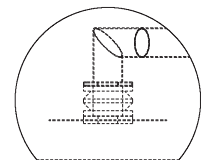
ПРИМЕР МОНТАЖА ПРОТИВОПОЖАРНОЙ СИСТЕМЫ

С ПОДЗЕМНЫМ РЕЗЕРВУАРОМ И НАСОСНОЙ ПО СТАНДАРТУ UNI 11292
НАСОСЫ С ЭЛЕКТРОННЫМ УПРАВЛЕНИЕМ ИЛИ НАСОСЫ С ДИЗЕЛЬНЫМ ПРИВОДОМ

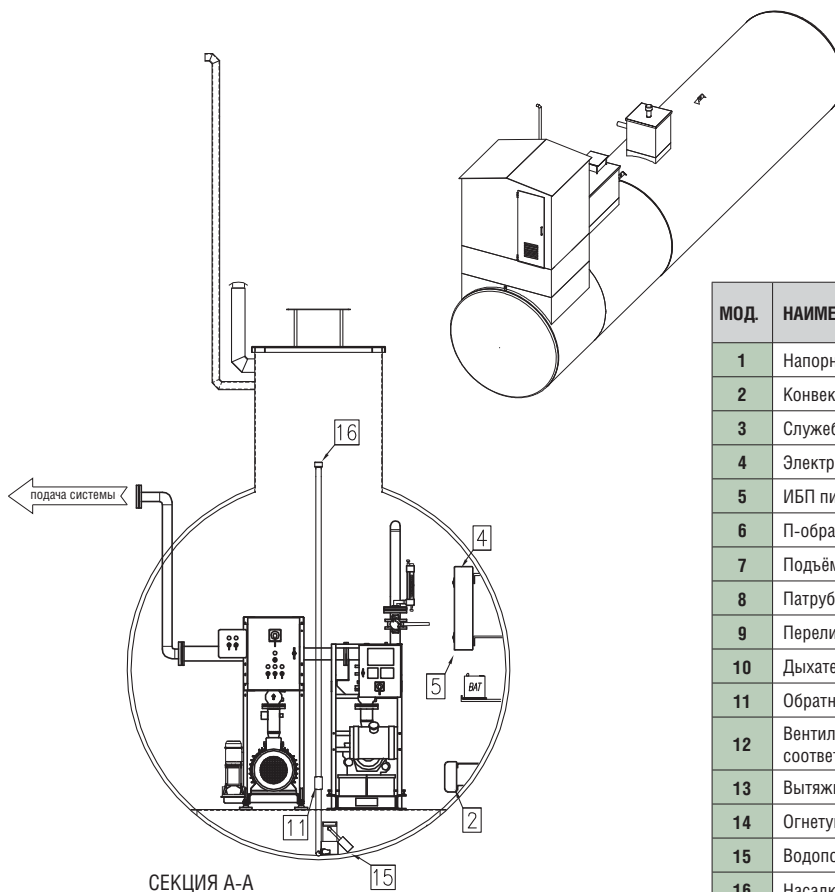
Поставку и монтаж сборных технических помещений можно заказать в торговой сети, которая может предоставить перечень продукции в наличии, разработать сроки поставки и монтажа, автономно и независимо от компании DAB Pumps.



ДЕТАЛЬ "С" - МАСШТАБ 1:20



Изображение: донный клапан, донный клапан, противопожарная пластина. Для обеспечения полезной производительности в соответствии раздела 12 стандарта UNI EN 12845.



МОД	НАИМЕНОВАНИЕ
1	Напорные трубопроводы электрической насосной станции
2	Конвекционный подогреватель
3	Служебные и аварийные огни
4	Электронная панель управления
5	ИБП питания подъемных насосов
6	П-образная балка
7	Подъемный и/или погрузочный болт с проушиной
8	Патрубки подпитки
9	Перелив
10	Дыхательный клапан
11	Обратный клапан
12	Вентиляционная и охлаждающая решетка дизельного двигателя в соответствии с разделом 5.4.2 стандарта UNI 11292
13	Вытяжной канал дизельного двигателя (не включен в поставку)
14	Огнетушитель класса 34A144 BC
15	Водоподъемный насос свежей воды
16	Насадка дренажного насоса для крепления к сливу
17	Эксцентриковый адаптер
18	Запорный клапан на подаче резервуара

Все системы соответствуют стандартам UNI EN 12845 и UNI 11292.

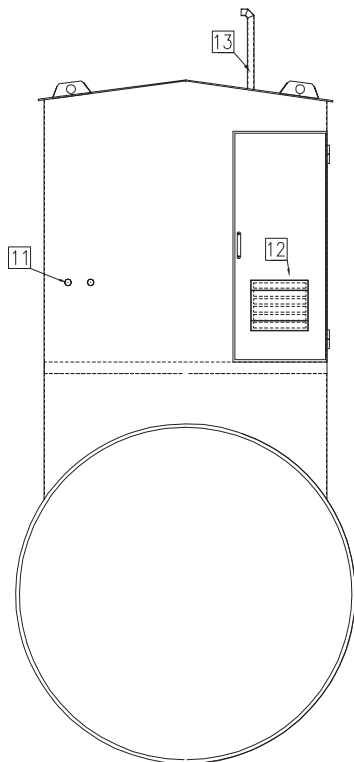
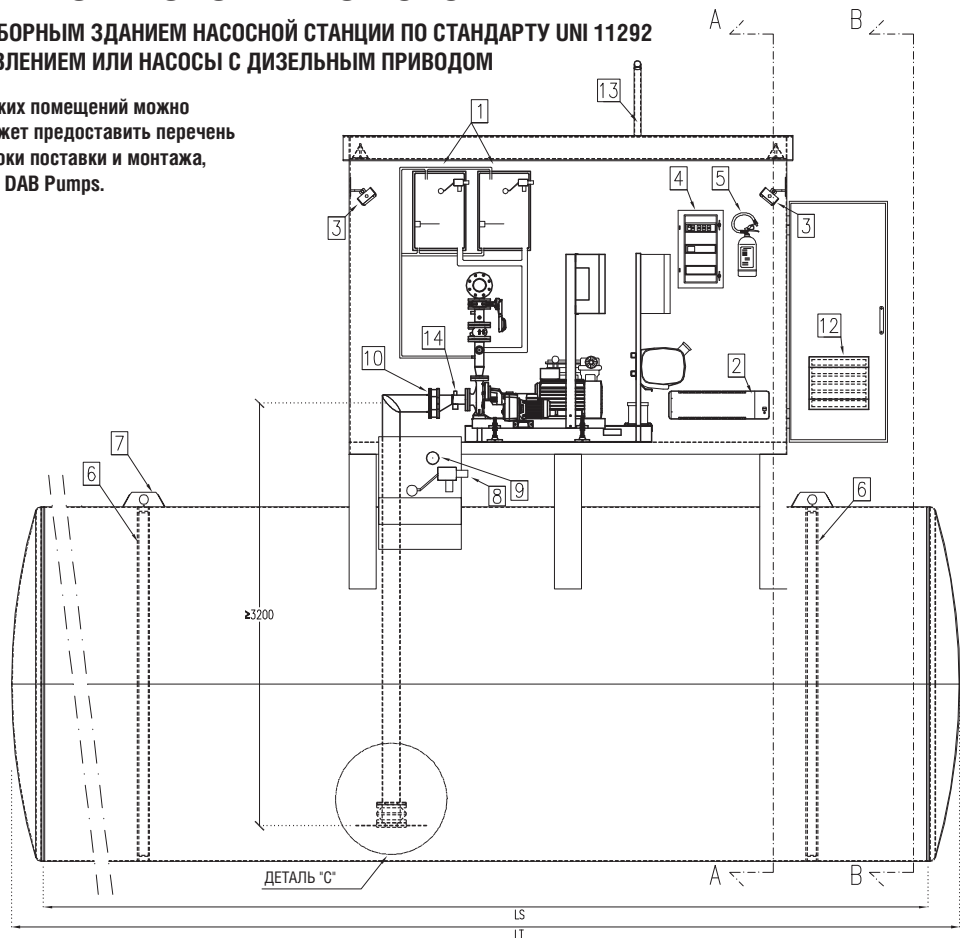
ТЕХНИЧЕСКОЕ ПРИЛОЖЕНИЕ

ПРОТИВОПОЖАРНЫЕ НАСОСНЫЕ СТАНЦИИ СТАНДАРТА UNI EN 12845

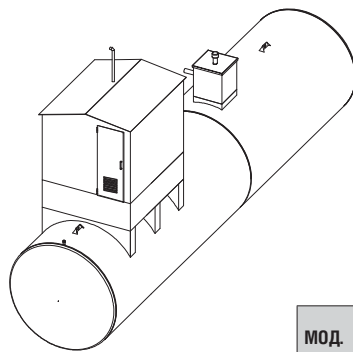
ПРИМЕР МОНТАЖА ПРОТИВОПОЖАРНОЙ СИСТЕМЫ

С НАЗЕМНЫМ РЕЗЕРВУАРОМ И СБОРНЫМ ЗДАНИЕМ НАСОСНОЙ СТАНЦИИ ПО СТАНДАРТУ UNI 11292
НАСОСЫ С ЭЛЕКТРОННЫМ УПРАВЛЕНИЕМ ИЛИ НАСОСЫ С ДИЗЕЛЬНЫМ ПРИВОДОМ

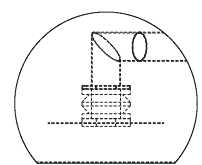
Поставку и монтаж сборных технических помещений можно заказать в торговой сети, которая может предоставить перечень продукции в наличии, разработать сроки поставки и монтажа, автономно и независимо от компании DAB Pumps.



СЕКЦИЯ В-В



ДЕТАЛЬ "С" - МАСШТАБ 1:20



Изображение: донный клапан, донный клапан, противовихревая пластина. Для обеспечения полезной производительности в соответствии разделом 12 стандарта UNI EN 12845.

МОД.	НАИМЕНОВАНИЕ
1	Напорные резервуары
2	Конвекционный подогреватель
3	Служебные и аварийные огни
4	Электронная панель управления
5	Огнетушитель класса 34A144 BC
6	П-образная балка
7	Подъёмный и/или погрузочный болт с проушиной
8	Патрубки подпитки
9	Перелив
10	Антивибрационная муфта
11	Напорные трубопроводы электрической насосной станции
12	Вентиляционная и охлаждающая решетка дизельного двигателя в соответствии с разделом 5.4.2 стандарта UNI 11292
13	Вытяжной канал дизельного двигателя (не включен в поставку)
14	Эксцентриковый адаптер

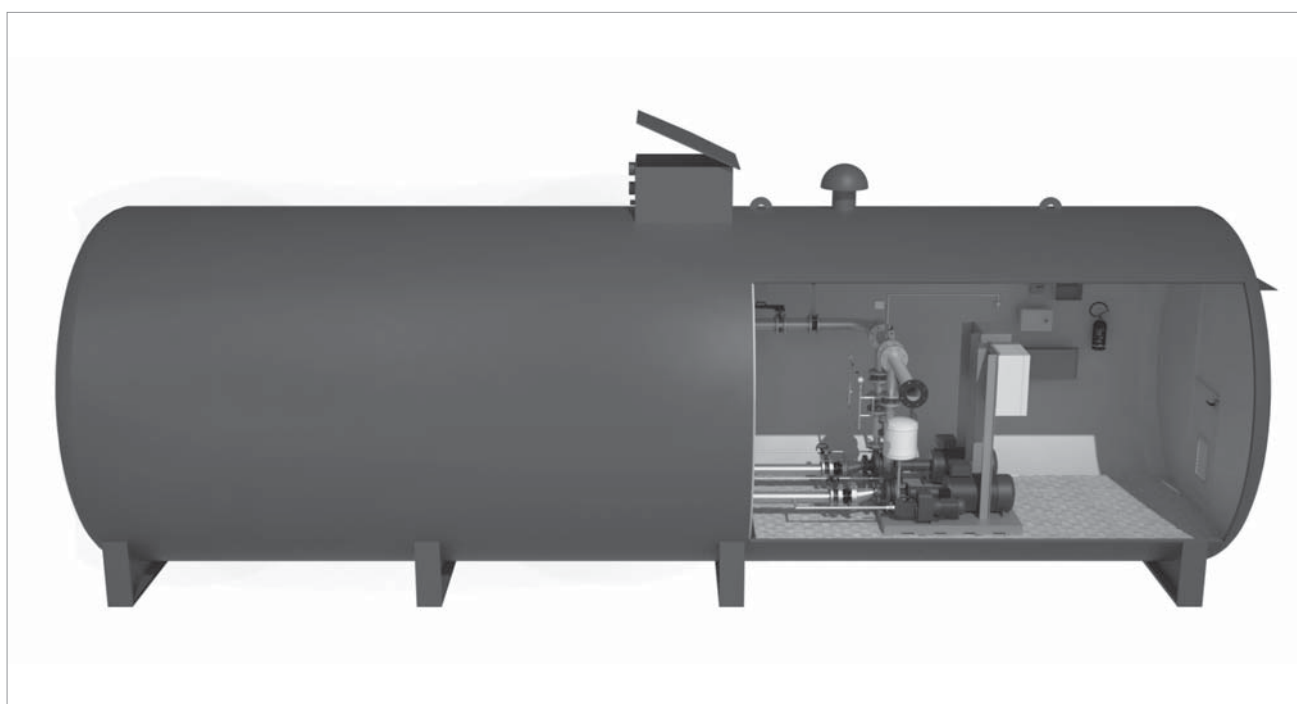
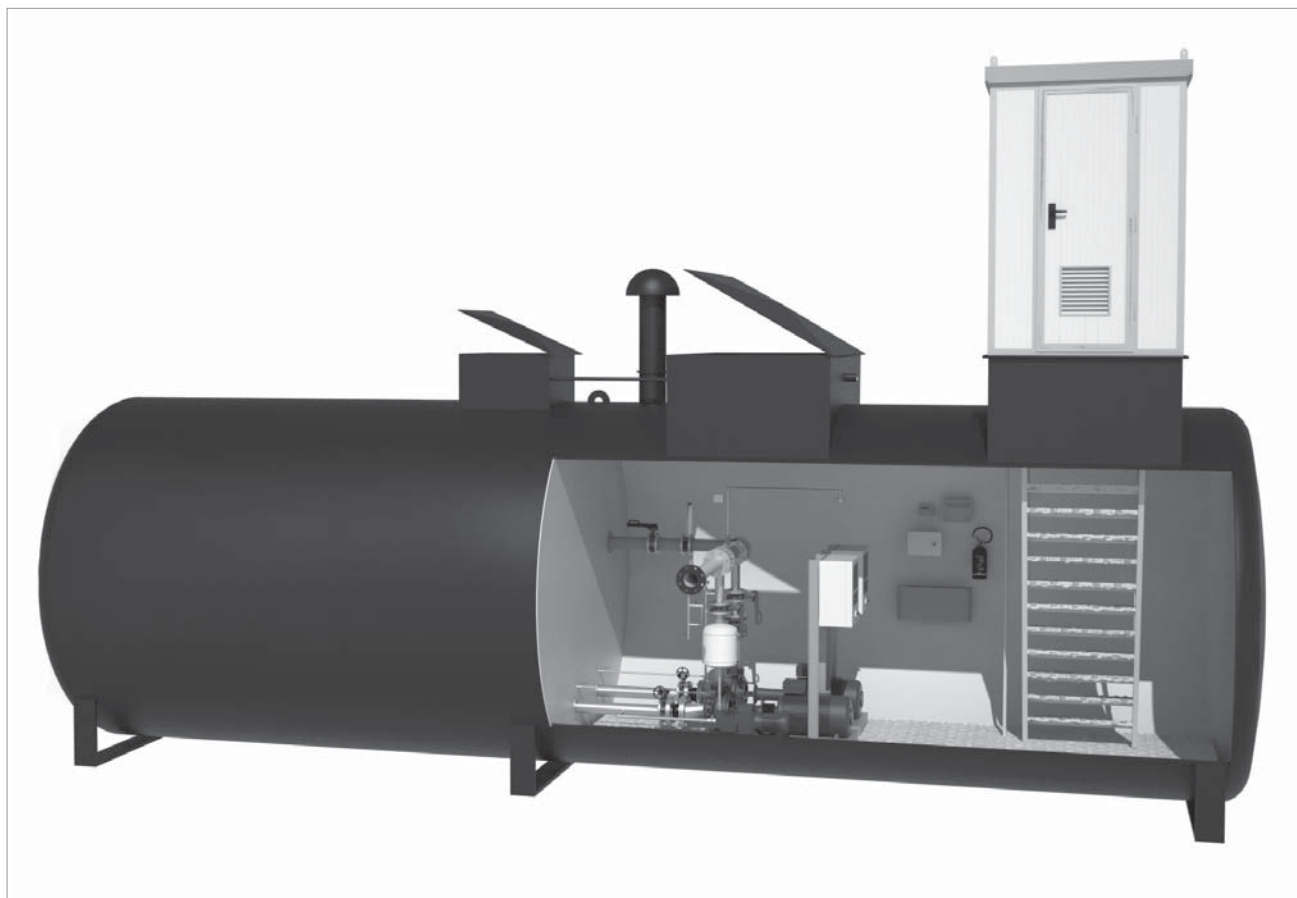
Все системы соответствуют стандартам UNI EN 12845 и UNI 11292.

ТЕХНИЧЕСКОЕ ПРИЛОЖЕНИЕ

ПРОТИВОПОЖАРНЫЕ НАСОСНЫЕ СТАНЦИИ СТАНДАРТА UNI EN 12845

ПРИМЕР МОНТАЖА ПРОТИВОПОЖАРНОЙ СИСТЕМЫ

Поставку и монтаж сборных технических помещений можно заказать в торговой сети, которая может предоставить перечень продукции в наличии, разработать сроки поставки и монтажа, автономно и независимо от компании DAB Pumps.

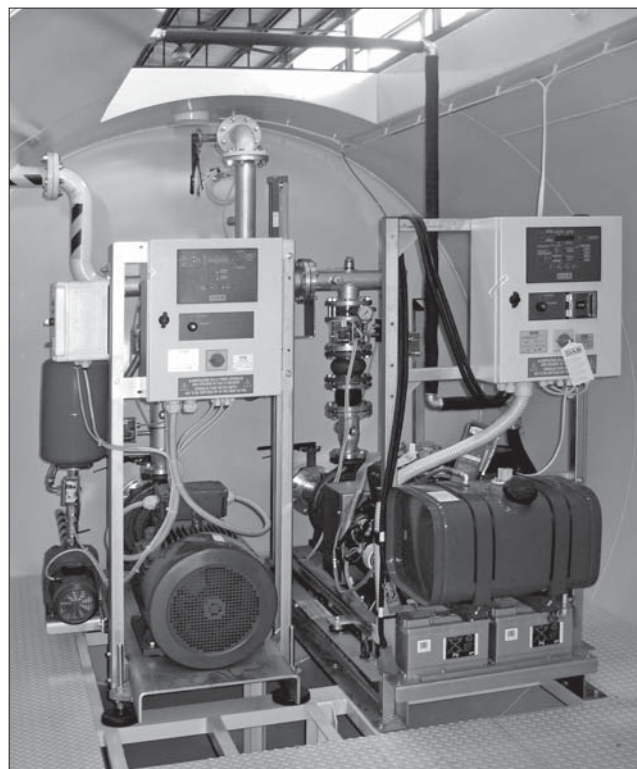
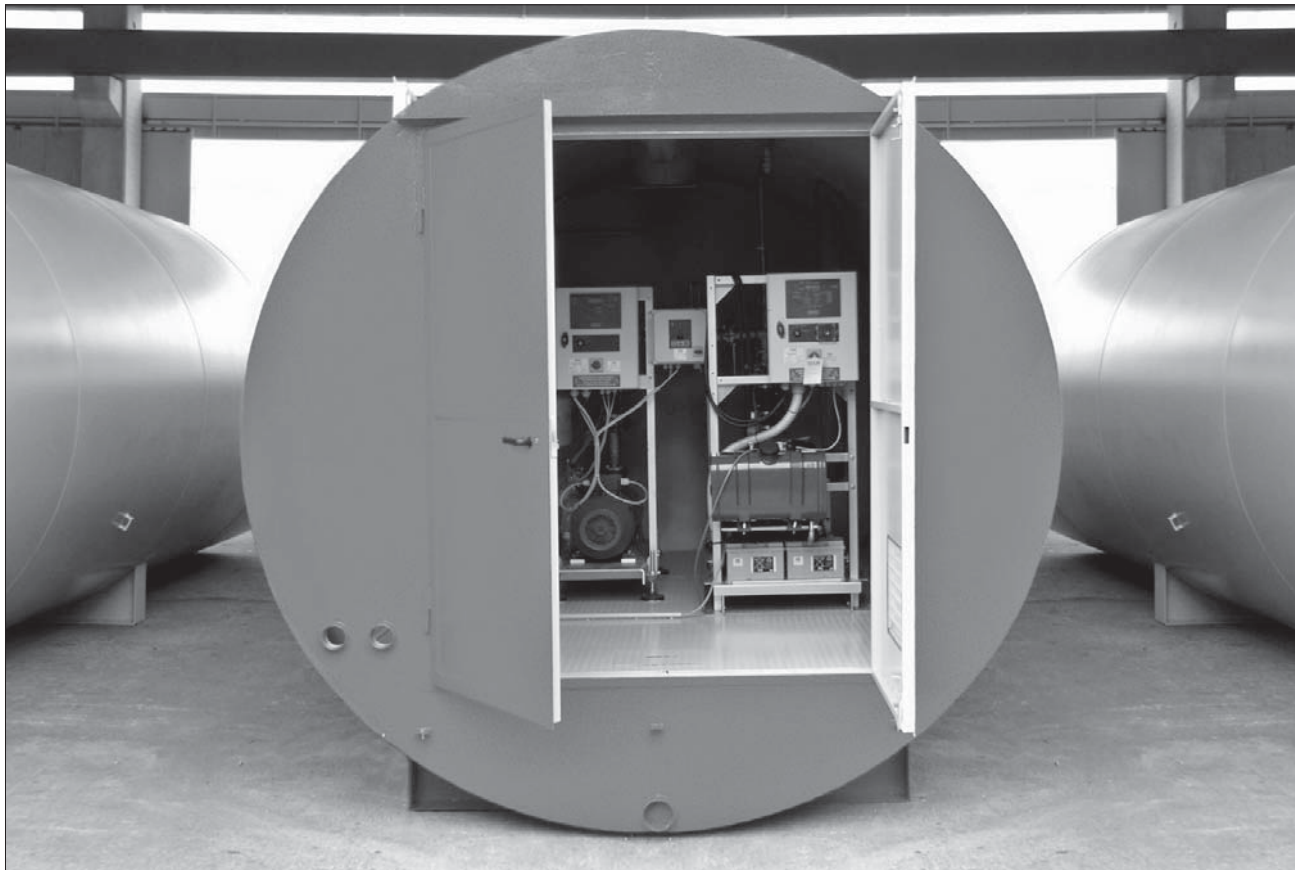


ТЕХНИЧЕСКОЕ ПРИЛОЖЕНИЕ

ПРОТИВОПОЖАРНЫЕ НАСОСНЫЕ СТАНЦИИ СТАНДАРТА UNI EN 12845

БАК-НАКОПИТЕЛЬ

Бак-накопитель может быть изготовлен из стали, 5 - 6 мм, в зависимости от вместимости, с внутренними П-образными скобами. Снаружи весь модуль защищен толстым слоем битумной краски или, по заказу, препятствующим прорастанию корней полиэфирным покрытием, а внутренняя часть емкости защищена антикоррозионной грунтовкой свинцовым суриком. В верхней части резервуара имеется люк для доступа к смотровому колодцу, который защищен решеткой и подготовлен к подсоединению трубопровода подпитки, патрубка сапуна и трубы для ввода поплавкового сигнализатора уровня. Если емкости одного резервуара недостаточно, можно объединить два или более резервуара при помощи заранее подготовленной фланцевой соединительной системы.



ТЕХНИЧЕСКОЕ ПРИЛОЖЕНИЕ

ПРОТИВОПОЖАРНЫЕ НАСОСНЫЕ СТАНЦИИ СТАНДАРТА UNI EN 12845

ПРИМЕР МОНТАЖА ПРОТИВОПОЖАРНОЙ СИСТЕМЫ С ПОГРУЖНЫМИ НАСОСАМИ

Поставку и монтаж сборных технических помещений можно заказать в торговой сети, которая может предоставить перечень продукции в наличии, разработать сроки поставки и монтажа, автономно и независимо от компании DAB Pumps.

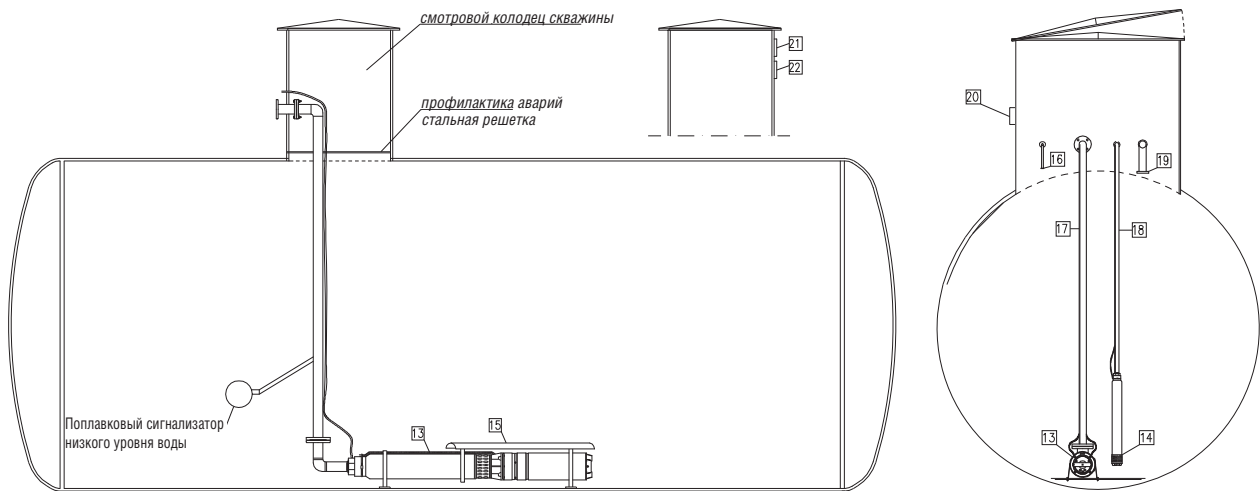
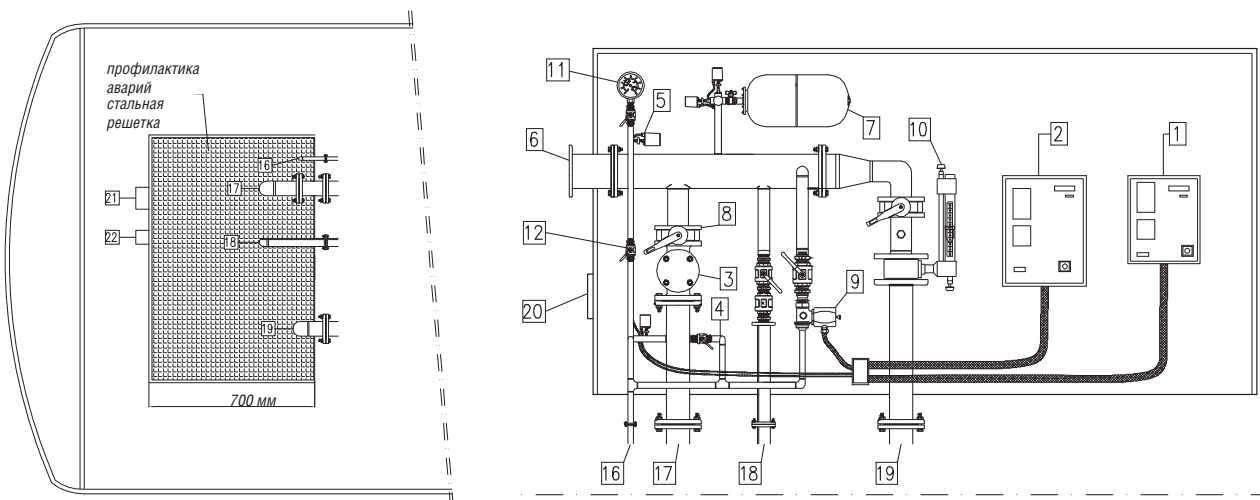


СХЕМА РЕГУЛИРОВОЧНЫХ КОМПОНЕНТОВ/ПОГРУЖНОГО НАСОСА В ПОМЕЩЕНИИ ПУЛЬТА УПРАВЛЕНИЯ ПРОТИВОПОЖАРНОЙ СТАНЦИИ

ЭЛЕКТРОННАЯ ПАНЕЛЬ УПРАВЛЕНИЯ ПРОТИВОПОЖАРНОЙ СТАНЦИЕЙ И КОЛЛЕКТОР СОГЛАСНО СТАНДАРТУ UNI EN 12845, МОНТАЖ НА СТЕНУ ИЛИ В ЗАЩИЩЕННЫЙ ОТСЕК В НЕПОСРЕДСТВЕННОЙ БЛИЗОСТИ ОТ РЕЗЕРВУАРА



Все системы соответствуют стандартам UNI EN 12845 и UNI 11292.

МОД.	НАИМЕНОВАНИЕ
1	Панель управления питающего насоса
2	Панель управления подпорного насоса
3	Контролируемый обратный клапан
4	Диафрагма циркуляции воды
5	Реле давления пуска главного насоса
6	Напорный коллектор
7	Мембранный расширительный бак
8	Впускной клапан
9	Соленоидный клапан для еженедельных испытаний
10	Расходомер
11	Манометр
12	Клапан ручной испытательный

МОД.	НАИМЕНОВАНИЕ
13	Питающий насос/ы
14	Подпорный насос
15	Противовихревая пластина
16	Трубопровод дренажа испытательной цепи
17	Трубопровод питающего насоса подачи
18	Трубопровод подпорного насоса подачи
19	Трубопровод дренажа водяного расходомера
20	Панель муфт кабельного ввода
21	Дыхательный клапан резервуара
22	Водяная нагрузка резервуара

ТЕХНИЧЕСКОЕ ПРИЛОЖЕНИЕ

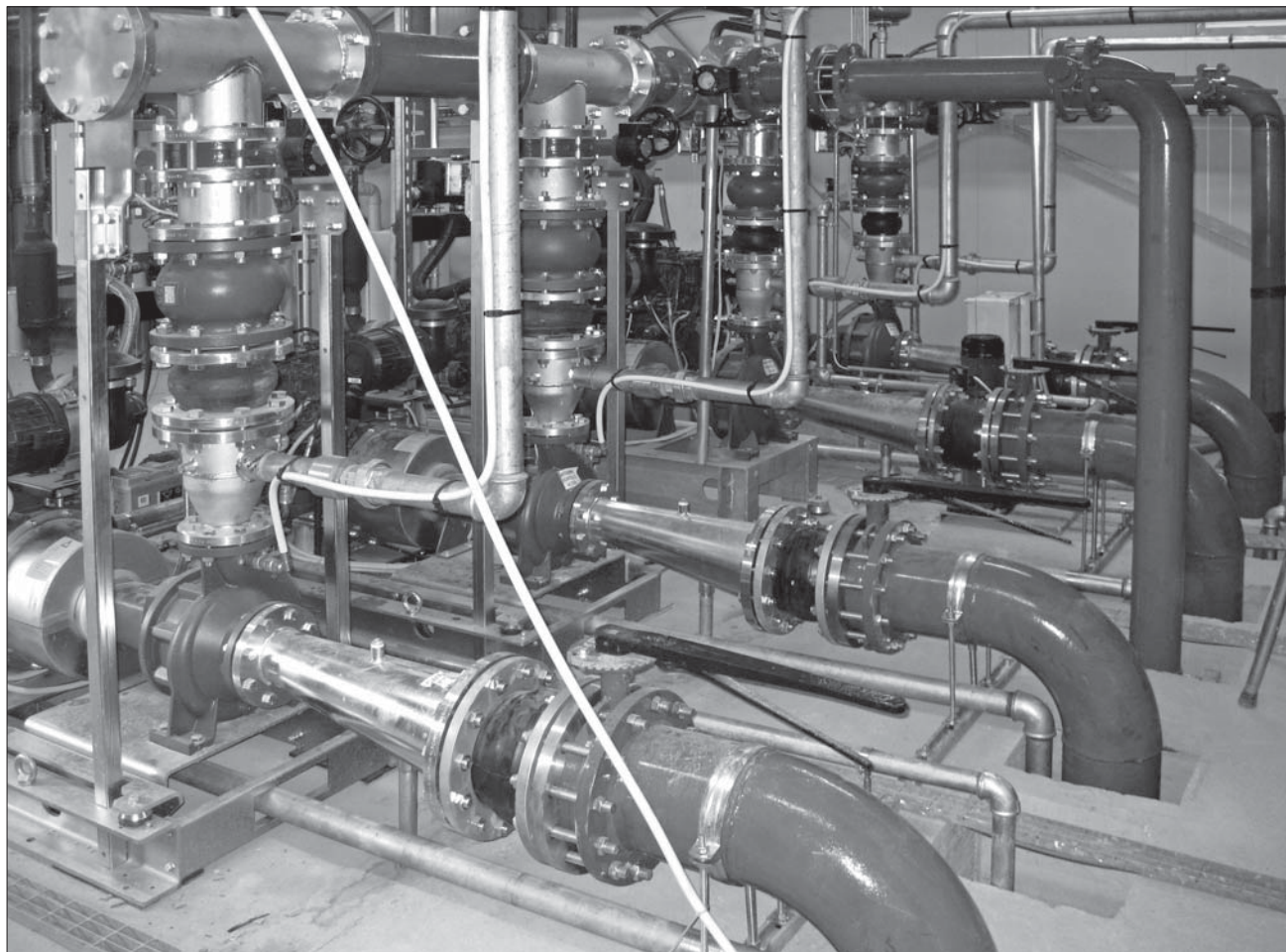
ПРОТИВОПОЖАРНЫЕ НАСОСНЫЕ СТАНЦИИ СТАНДАРТА UNI EN 12845

ПРИМЕР МОНТАЖА ПРОТИВОПОЖАРНОЙ СИСТЕМЫ

НАПОРНЫЙ РЕЗЕРВУАР ПО UNI EN 12845

Моноблочная система с подземным монтажом, с резервной водой, техническим отсеком и насосной станцией, конструкция и устройство которой соответствуют стандартам UNI EN 12845 и UNI 11292. Технический отсек оснащен принудительной вентиляцией и двумя дренажными насосами с генераторной установкой. Доступ в техническое помещение осуществляется при помощи лестницы, защищенной сборной конструкцией; имеется возможность подготовки резервуара пожарной воды к транспортировке при помощи внутренних вставок-суппортов. Система SBA1 отличается простотой монтажа и безопасностью в соответствии со стандартами.

Все системы соответствуют стандартам UNI EN 12845 и UNI 11292.



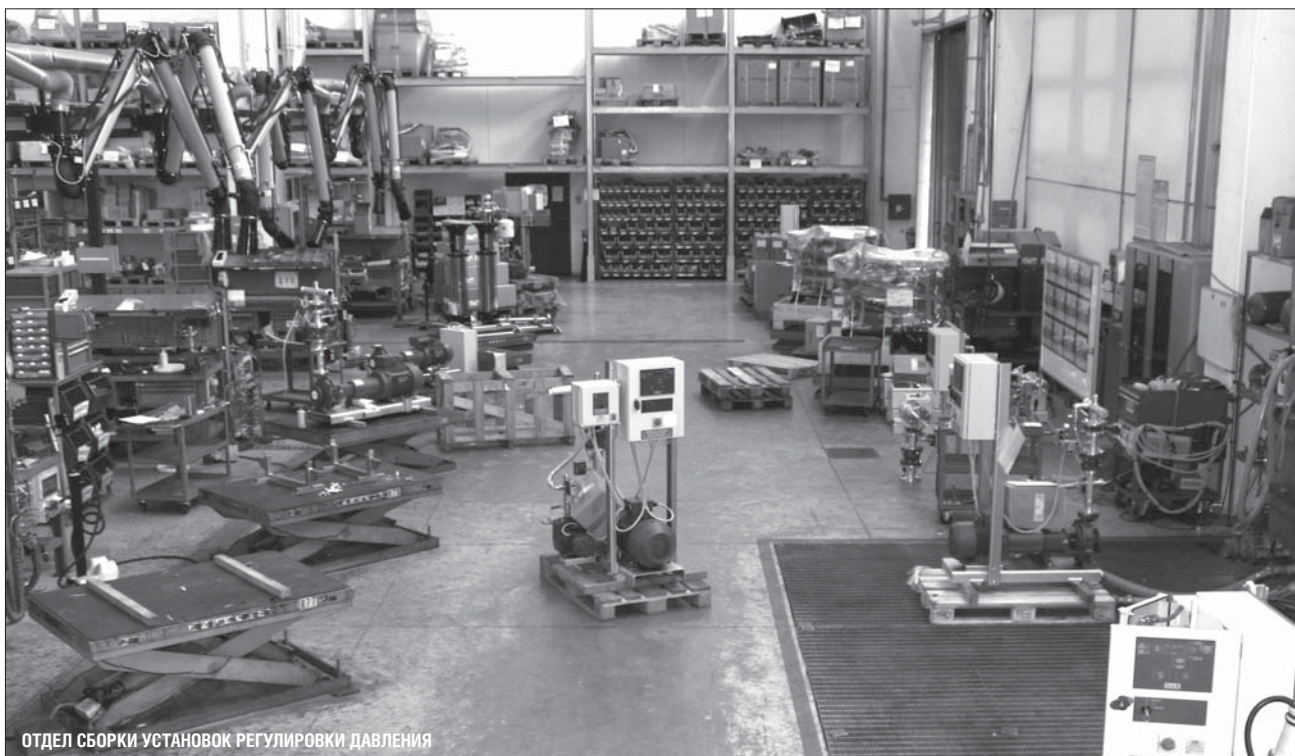
ТЕХНИЧЕСКОЕ ПРИЛОЖЕНИЕ

ПРОТИВОПОЖАРНЫЕ НАСОСНЫЕ СТАНЦИИ СТАНДАРТА UNI EN 12845

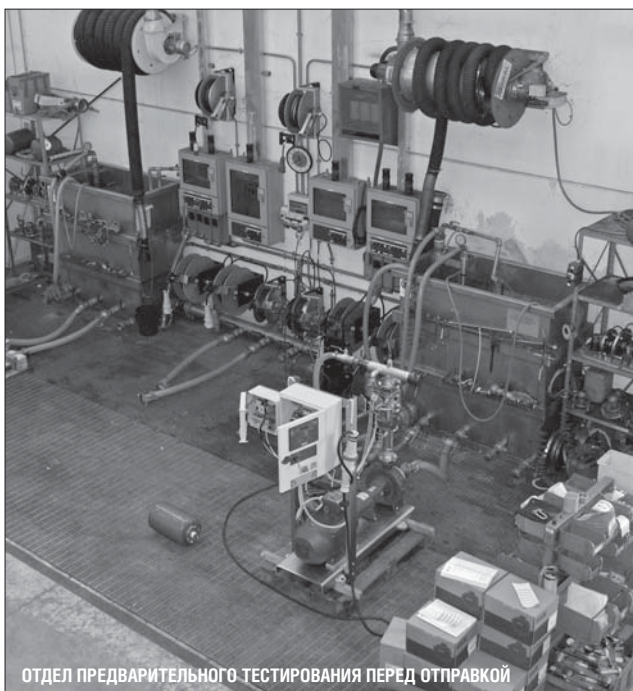
ВНУТРЕННЯЯ ПРОИЗВОДСТВЕННАЯ ЛИНИЯ КОМПАНИИ DAB

DAB Pumps S.p.A ведет собственную разработку всей продукции, включая системы герметизации для гражданских и промышленных объектов.

В течение года компания DAB в частности специализировалась на противопожарных системах, предлагая решения, способные справиться с вызовами современной техники. В 2014 году компания DAB обратилась в престижную организацию по сертификации для выполнения «Технической оценки соответствия требованиями стандарта UNI EN 12845» некоторых моделей противопожарных насосов. Компания DAB получила необходимый сертификат и подтверждение способности компании предлагать своим заказчикам качественную продукцию.



ОТДЕЛ СБОРКИ УСТАНОВОК РЕГУЛИРОВКИ ДАВЛЕНИЯ



ОТДЕЛ ПРЕДВАРИТЕЛЬНОГО ТЕСТИРОВАНИЯ ПЕРЕД ОТПРАВКОЙ



ОТДЕЛ СБОРКИ УСТАНОВОК РЕГУЛИРОВКИ ДАВЛЕНИЯ

ТЕХНИЧЕСКОЕ ПРИЛОЖЕНИЕ

ПРОТИВОПОЖАРНЫЕ НАСОСНЫЕ СТАНЦИИ СТАНДАРТА UNI EN 12845

СЕРТИФИКАЦИЯ UNI EN 12845



Istituto Giordano S.p.A.
Via Rossini, 2 - 47814 Bellaria-Igea Marina (RN) - Italia
Tel. +39 0541 343030 - Fax +39 0541 345540
istitutogiordano@giordano.it - www.giordano.it
PEC: ist-giordano@legalmail.it
Cod. Fisc./Part. IVA: 00 549 540 409 - Cap. Soc. € 1.500.000 i.v.
R.E.A. c/o C.C.I.A.A. (RN) 156766
Registro Imprese di Rimini n. 00 549 540 409

COMPLIANCE EVALUATION REPORT No. 313795

Place and date of issue: Bellaria-Igea Marina - Italy, 28/02/2014

Customer: DAB PUMPS S.p.A. - Via Marco Polo, 14 - 30035 MESTRINO (PD) - Italy

Date test requested: 20/01/2014

Order number and date: 61935, 21/01/2014

Test date: 20/02/2014

Purpose of test: technical evaluation of compliance with the specifications of standard UNI EN 12845:2009 of a pre-assembled pumpset used to supply water to automatic sprinkler systems

Evaluation venue: at the Customer's premises

Specimen origin: sampled and supplied by the Customer

Specimen name

The specimen undergoing compliance evaluation is called "1KDN32-200/219 11 T EN12845-JET - code 500813550 - serial number 5.1408".

Description of specimen*

The specimen undergoing compliance evaluation comprises a pre-assembled pumpset used to supply water to automatic sprinkler systems.

(* according to that stated by the Customer.

Comp. AV Revis. GC	This compliance evaluation report consists of 8 sheets and 1 annex. This document is the English translation of the compliance evaluation report No. 313795 dated 28/02/2014 issued in Italian. Date of translation: 30/04/2014.	Sheet 1 of 8
-----------------------	--	-----------------

CLAUSES: This document relates only to the sample or material tested and shall not be reproduced except in full without Istituto Giordano's written approval.

ТЕХНИЧЕСКОЕ ПРИЛОЖЕНИЕ

ПРОТИВОПОЖАРНЫЕ НАСОСНЫЕ СТАНЦИИ СТАНДАРТА UNI EN 12845

СЕРТИФИКАЦИЯ UNI EN 12845 ДЛЯ ДИЗЕЛЬНЫХ НАСОСОВ



Istituto Giordano S.p.A.
Via Rossini, 2 - 47814 Bellaria-Igea Marina (RN) - Italia
Tel. +39 0541 343030 - Fax +39 0541 345540
istitutogiordano@giordano.it - www.giordano.it
PEC: ist-giordano@legalmail.it
Cod. Fisc./Part. IVA: 00 549 540 409 - Cap. Soc. € 1.500.000 i.v.
R.E.A. c/o C.C.I.A.A. (RN) 156766
Registro Imprese di Rimini n. 00 549 540 409

COMPLIANCE EVALUATION REPORT No. 313798

Place and date of issue: Bellaria-Igea Marina - Italy, 28/02/2014

Customer: DAB PUMPS S.p.A. - Via Marco Polo, 14 - 30035 MESTRINO (PD) - Italy

Date test requested: 20/01/2014

Order number and date: 61935, 21/01/2014

Test date: 20/02/2014

Purpose of test: technical evaluation of compliance with the specifications of standard UNI EN 12845:2009 of a pre-assembled pumpset used to supply water to automatic sprinkler systems

Evaluation venue: at the Customer's premises

Specimen origin: sampled and supplied by the Customer

Specimen name

The specimen undergoing compliance evaluation is called "1KDN 32-200/219 MD EN 12845 - code 503883100 - serial number 5.1405".

Description of specimen*

The specimen undergoing compliance evaluation comprises a pre-assembled pumpset used to supply water to automatic sprinkler systems.

(* according to that stated by the Customer.

Comp. AV
Revis. GC

This compliance evaluation report consists of 10 sheets and 1 annex.
This document is the English translation of the compliance evaluation report No. 313798 dated 28/02/2014 issued in Italian.
Date of translation: 30/04/2014.

Sheet
1 of 10

CLAUSES: This document relates only to the sample or material tested and shall not be reproduced except in full without Istituto Giordano's written approval.

ТЕХНИЧЕСКОЕ ПРИЛОЖЕНИЕ

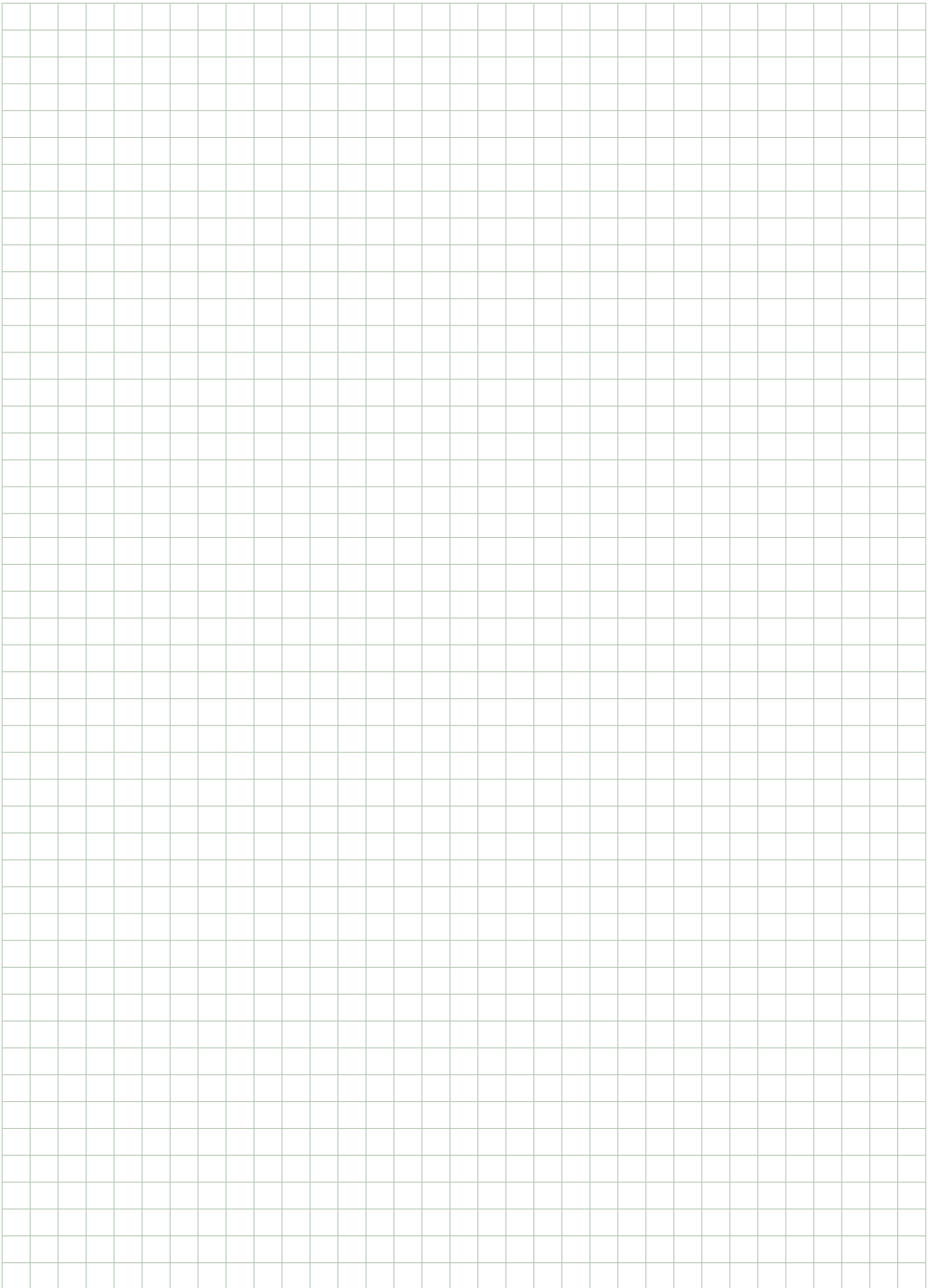
ПРОТИВОПОЖАРНЫЕ НАСОСНЫЕ СТАНЦИИ СТАНДАРТА UNI EN 12845

ТРАНСПОРТИРОВКА И МОНТАЖ

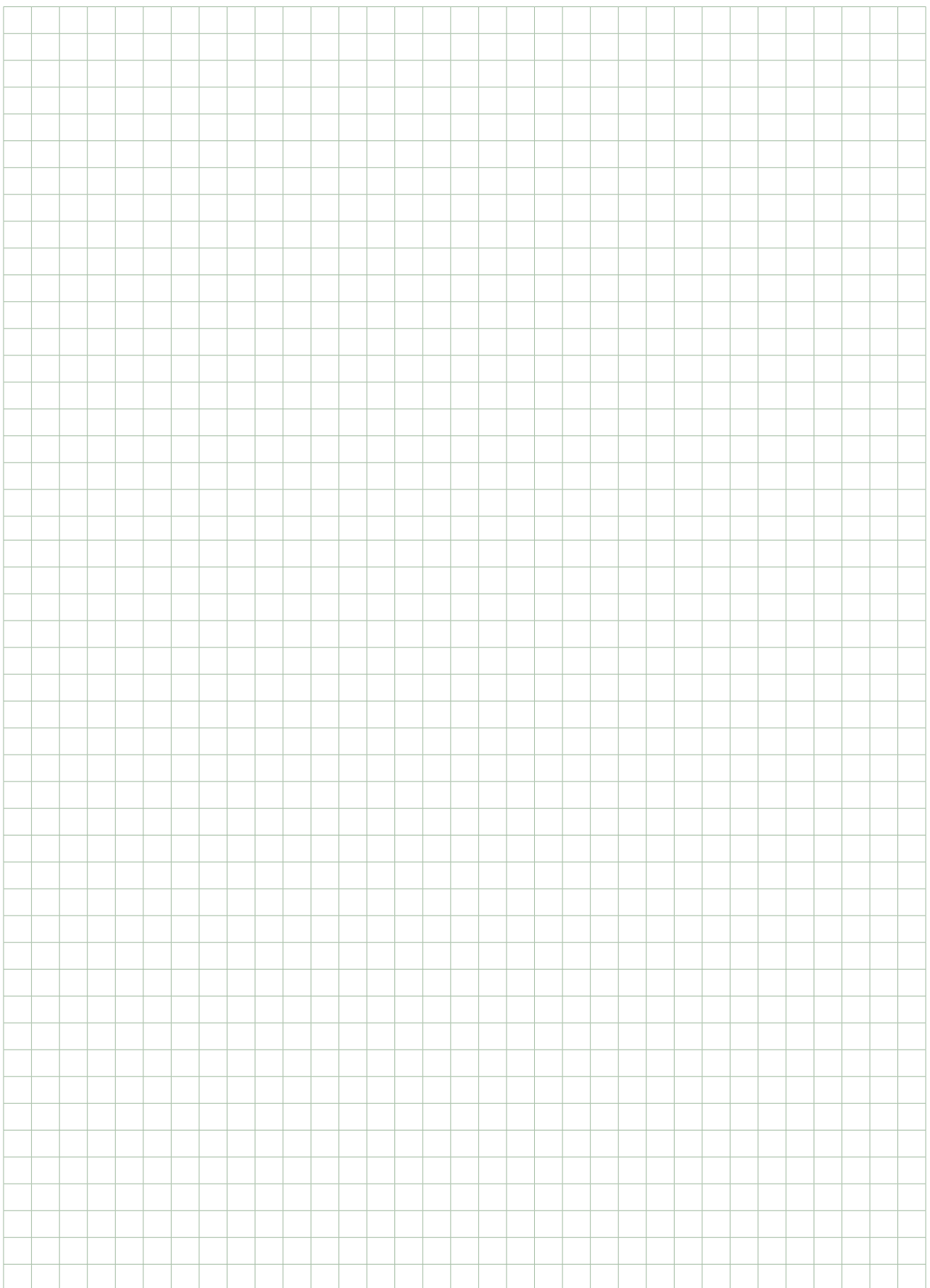
В связи с размерами системы транспортировка сравнительно проста и может быть включена полностью в предложение. При монтаже системы в целом важно предварительно уложить песчаный слой на пол.



Поставку и монтаж сборных технических помещений можно заказать в торговой сети, которая может предоставить перечень продукции в наличии, разработать сроки поставки и монтажа, автономно и независимо от компании DAB Pumps.



ПРИМЕЧАНИЯ







ООО «ДАБ ПАМПС», 127576, г. Москва, ул. Новгородская, д.1, корпус «Г», офис №308. Тел.: +7 (495) 122 00 35. Факс: +7 (495) 122 00 36
Официальные сайты: www.dabpump.ru, www.даб.рф



Подбор оборудования он-лайн

