

► Наши технологии. Ваш успех.

Насосы • Арматура • Сервис



## Amarex KRT – канализационный насос с рубашкой охлаждения



### Применение:

- Перекачивание сточных вод
- Обработка сточных вод
- Обработка шламов
- Ливневая канализация и отведение поверхностных стоков

Дополнительная информация:  
[www.ksb.ru](http://www.ksb.ru)

# Amarex KRT – канализационный насос с рубашкой охлаждения

## 1 Обширная система датчиков

- постоянный контроль в целях бесперебойной эксплуатации
- возможность дистанционного мониторинга (контроль данных)

## 2 Двигатель

- длительный срок службы
- высокий КПД
- удобство техобслуживания

## 3 Закрытая система охлаждения

- оптимальное охлаждение при любых условиях эксплуатации
- внешнее охлаждение не требуется

## 4 Безопасность эксплуатации

Абсолютно герметичный, водонепроницаемый кабельный ввод идеально защищает моторное пространство электродвигателя от проникновения жидкости и влаги, на капиллярном уровне. Даже при повреждении кабеля не происходит проникновения влаги в двигатель.

## Международное применение

благодаря двигателям, выполненным в соответствии с международными стандартами.

### Универсальная установка



Стационарная установка с тросовой направляющей



Стационарная установка со штанговой направляющей



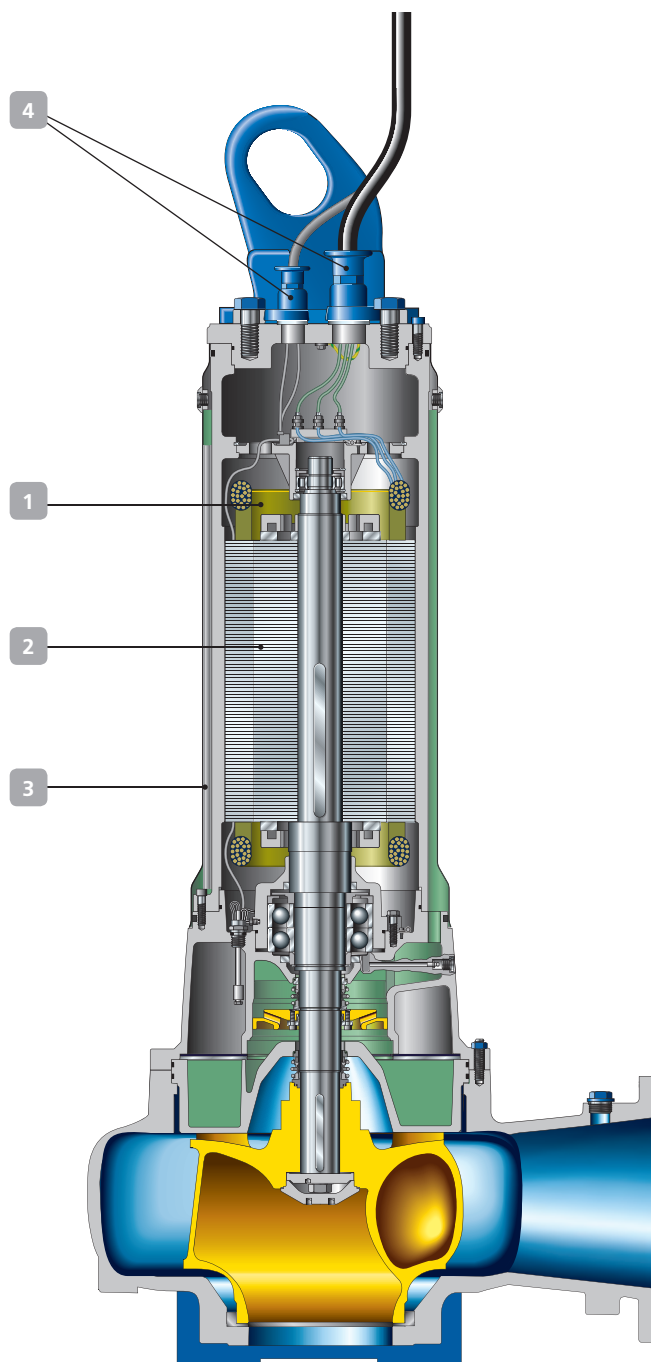
Переносное (передвижное) исполнение



«Сухая» установка

### Технические параметры

Макс. типоразмер	DN 700
Макс. подача	10080 м³/ч
Макс. напор	120 м
Температура перекачиваемой жидкости	до +40 °С
Возможность автоматизации	



ООО «КСБ»

123022, г. Москва, ул. 2-ая Звенигородская, д. 13, стр. 15

Тел.: +7 495 980 11 76 · Факс: +7 495 980 11 69

info@ksb.ru · www.ksb.com · www.ksb.ru