

Etanorm SYA, Etanorm RSY, Etabloc SY, Etaline SY – Насосы для теплоносителя / горячей воды

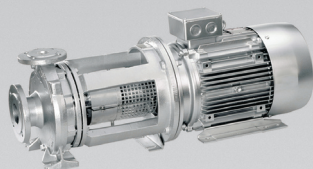
Промышленность Водоснабжение Сточные воды Энергетика Оборудование зданий Горно-шахтное хозяйство



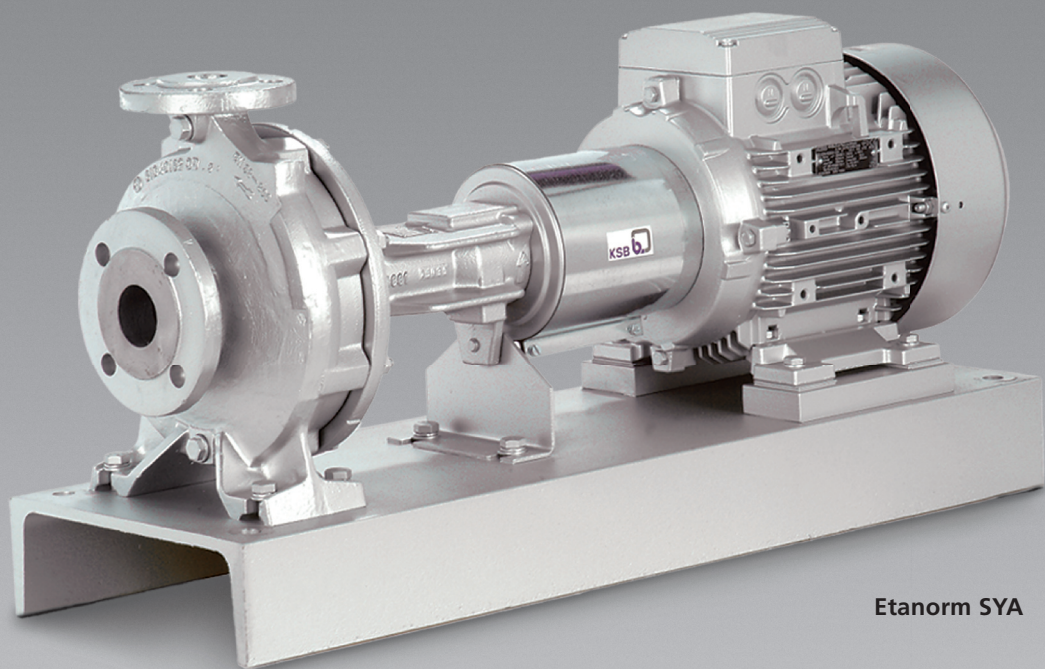
Etanorm RSY



Etaline SY



Etabloc SY



Etanorm SYA

Применение:

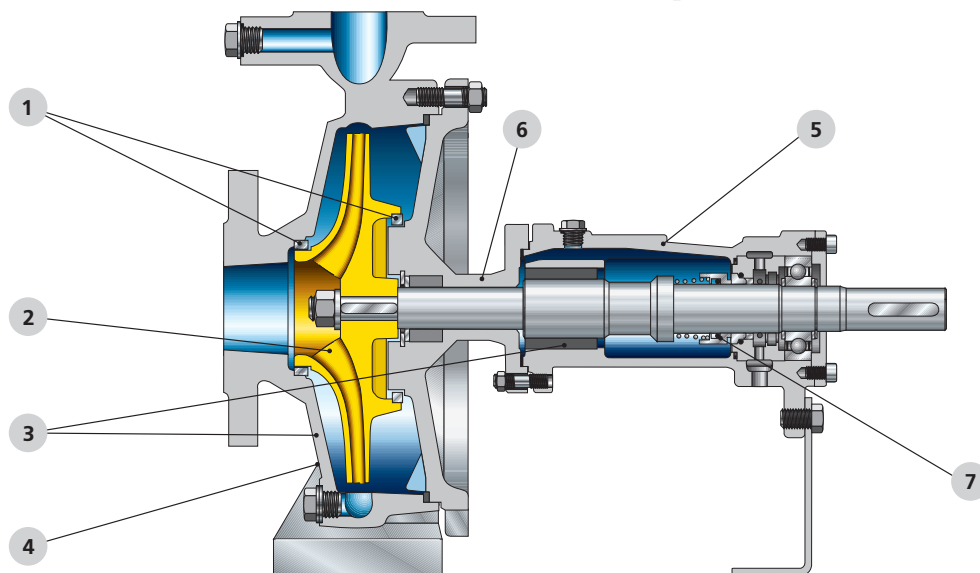
- Теплообменные установки (DIN 4754, VDI 3033)
- Циркуляция горячей воды (DIN 4752, TRD 108/110)

Дополнительная информация на сайте компании KSB:
www.ksb.com/products

ООО КСБ
123557, г. Москва, ул. Пресненский вал, 27, стр. 12А
Тел.: +7 495 980 11 76 Факс +7 495 980 11 69
e-mail. info@ksb.ru/www.ksb.com/www.ksb.ru



Etanorm SYA, Etanorm RSY, Etabloc SY, Etaline SY – Насосы для теплоносителя / горячей воды



1 Удобный в обслуживании и надежный

Простая смена щелевых колец – нет износа корпуса и рабочего колеса

2 Низкое потребление энергии

- Благодаря оптимизированной проточной части с высоким КПД
- Рабочее колесо, обточенное под рабочую точку, в среднем экономит 10% энергии

3 Высокая эксплуатационная надежность

- Корпус насоса на 16 бар изготовлен из вязкого материала высокопрочного чугуна
- За счет подшипников скольжения с защитой от блокировки и смазываемых перекачиваемой средой

4 Удобный в техническом обслуживании

Процессное исполнение позволяет при разборке не отсоединять корпус от трубопровода

5 Большой срок службы

Подшипников благодаря большому расстоянию между подшипниками – меньше нагрузки на подшипники и низкие рабочие температуры

6 Экономичный

Нет необходимости в охлаждающей воде благодаря развитым зонам поверхностного охлаждения и крупным охлаждающим ребрам

7 Универсальный

Благодаря стандартному торцовому уплотнению

Материалы:	Технические параметры:*	Etaline / Etabloc SY		Etanorm SYA/RSY		
		Масляный теплоноситель	горячая вода	Масляный теплоноситель	горячая вода	
Спиральный корпус: чугун с шаровидным графитом JS1025 ²⁾	Поддача макс.:	280	280	1.900	1.900	м ³ /ч
Крышка корпуса насоса: чугун с шаровидным графитом JS1025 ²⁾	Напор макс.:	67	67	102	102	м
Вал: хромистая сталь 1.4021/1.4057	Температура перекачиваемой жидкости:	-30 до +350	до +180	-30 до +350	до +180	°C
Рабочее колесо: серый чугун JL1040 ³⁾	Давление в насосе макс.:	16	16	16	16	бар
Щелевые кольца: серый чугун JL1040 ³⁾	* Параметры для режима работы 50 Гц					
Корпус подшипников: чугун с шаровидным графитом JS1025 ²⁾	Возможность автоматизации с PumpDrive, PumpExpert, Hyamaster, hyatronic					

²⁾ По EN 1563: GJS-400-18-LT

³⁾ По EN 1561: GJL-250