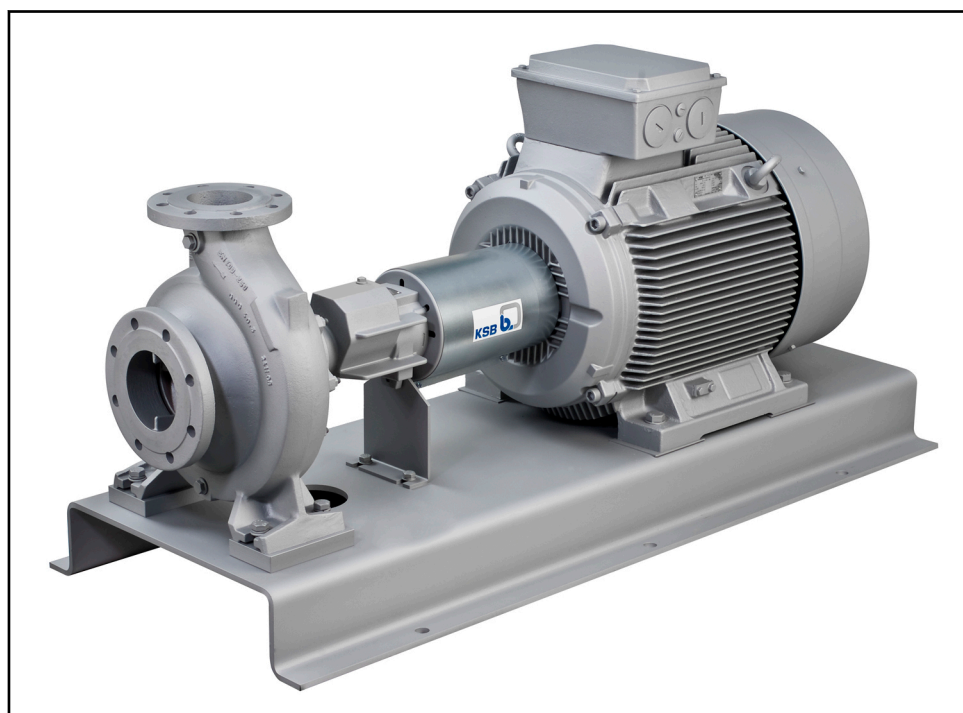


Насос для масляного теплоносителя/
горячей воды

Etanorm SYT

Руководство по эксплуатации/
монтажу



Выходные данные

Руководство по эксплуатации/монтажу Etanorm SYT

Оригинальное руководство по эксплуатации

Все права защищены. Запрещается распространять, воспроизводить, обрабатывать и передавать материалы третьим лицам без письменного согласия изготовителя.

В общих случаях: производитель оставляет за собой право на внесение технических изменений.

© KSB Aktiengesellschaft, Frankenthal 01.06.2016

Содержание

1	Общие сведения	6
1.1	Основные положения	6
1.2	Монтаж неукomплектованных агрегатов	6
1.3	Целевая группа	6
1.4	Сопроводительная документация	6
1.5	Символы	7
2	Техника безопасности	8
2.1	Символы предупреждающих знаков	8
2.2	Общие сведения	8
2.3	Использование по назначению	8
2.4	Квалификация и обучение персонала	9
2.5	Последствия и опасности несоблюдения руководства	9
2.6	Работы с соблюдением техники безопасности	10
2.7	Указания по технике безопасности для эксплуатирующей организации/оператора	10
2.8	Указания по технике безопасности при проведении работ по техническому обслуживанию, профилактическому осмотру и монтажу	10
2.9	Недопустимые способы эксплуатации	11
2.10	Указания по взрывозащите	11
3	Транспортировка/промежуточное хранение/утилизация	13
3.1	Проверка комплекта поставки	13
3.2	Транспортирование	13
3.3	Хранение/консервация	14
3.4	Возврат	14
3.5	Утилизация	15
4	Описание насоса/насосного агрегата	16
4.1	Общее описание	16
4.2	Информация о продукте в соответствии с предписанием 547/2012 (для водяных насосов с максимальной номинальной мощностью на валу 150 кВт) директивы 2009/125/ЕС «Экологическое проектирование»	16
4.3	Наименование	16
4.4	Заводская табличка	17
4.5	Конструктивное исполнение	17
4.6	Конструкция и принцип работы	18
4.7	Ожидаемые шумовые характеристики	19
4.8	Габаритные размеры и масса	20
4.9	Комплект поставки	20
5	Установка / Монтаж	21
5.1	Правила техники безопасности	21
5.2	Проверка перед началом установки	21
5.3	Установка насосного агрегата	21

5.4	Трубопроводы	23
5.5	Защитная камера/ изоляция	30
5.6	Проверка центровки муфт насоса и привода	31
5.7	Центровка насоса и двигателя	31
5.8	Подключение к электросети	33
5.9	Проверка направления вращения	35
6	Ввод в эксплуатацию/вывод из эксплуатации	37
6.1	Ввод в эксплуатацию	37
6.2	Границы рабочего диапазона	41
6.3	Вывод из эксплуатации/консервация/хранение	43
6.4	Повторный ввод в эксплуатацию	43
7	Техобслуживание/текущий ремонт	45
7.1	Правила техники безопасности	45
7.2	Техническое обслуживание/осмотр	46
7.3	Опорожнение и очистка	49
7.4	Демонтаж насосного агрегата	50
7.5	Монтаж насосного агрегата	54
7.6	Моменты затяжки	58
7.7	Резерв запасных частей	59
8	Неисправности: причины и способы устранения	63
9	Прилагаемая документация	65
9.1	Детализированные изображения и спецификация деталей	65
9.2	Примеры подключений торцевого уплотнения	74
9.3	Перечень запасных частей	77
10	Сертификат соответствия стандартам ЕС	79
11	Свидетельство о безопасности оборудования	80
	Указатель	81

Глоссарий

В процессном исполнении

Сменный блок демонтируется целиком, в то время как корпус насоса остается на трубопроводе

Всасывающий/подводящий трубопровод

Трубопровод, подключенный к всасывающему патрубку

Напорный трубопровод

Трубопровод, подключенный к напорному патрубку

Насос

Машина без привода, узлов или комплектующих

Насосный агрегат

Насосный агрегат в сборе, состоящий из насоса, привода, узлов и комплектующих

Проточная часть насоса

Часть насоса, в которой энергия скорости преобразуется в энергию давления

Резервные насосы

Насосы (вне зависимости от их последующего использования), которые закупаются и помещаются на хранение

Свидетельство о безопасности оборудования

Свидетельство о безопасности оборудования является заявлением клиента в случае возврата производителю и подтверждает, что изделие было опорожнено надлежащим образом и поэтому части, соприкасавшиеся с перекачиваемыми жидкостями, более не представляют опасности для окружающей среды и здоровья человека.

Съемный блок

Насос без корпуса; некомплектованный агрегат

1 Общие сведения

1.1 Основные положения

Данное руководство по эксплуатации предназначено для типорядов и исполнений, указанных на титульной странице. Руководство по эксплуатации содержит сведения о надлежащем и безопасном использовании оборудования на всех стадиях эксплуатации.

На заводской табличке указываются типоряд и типоразмер, основные эксплуатационные данные, номер заказа и номер позиции заказа. Номер заказа и номер позиции заказа однозначно идентифицируют насос/насосный агрегат и служат для идентификации при всех последующих коммерческих операциях.

По вопросам гарантийного обслуживания в случае поломки просим немедленно обращаться в ближайший KSB сервисный центр.

Ожидаемые шумовые характеристики (⇒ Глава 4.7 Страница 19)

1.2 Монтаж неукomплектованных агрегатов

При монтаже неполных машин, поставляемых фирмой KSB, следует соблюдать соответствующие указания, приведенные подразделах по техническому обслуживанию/текущему ремонту.

1.3 Целевая группа

Целевая группа данного руководства по эксплуатации — это технически обученный обслуживающий персонал. (⇒ Глава 2.4 Страница 9)

1.4 Сопроводительная документация

Таблица 1: Перечень сопроводительных документов


Документ	Содержание
Техническая спецификация	Описание технических характеристик насоса/насосного агрегата
Монтажный и габаритный чертеж	Присоединительные и установочные размеры насоса/насосного агрегата, массы
Схема присоединений	Описание дополнительных присоединений
Гидравлические характеристики	Графические характеристики напора, кавитационного запаса насоса NPSH , КПД и потребляемой мощности
Разрез насоса ¹⁾	Описание насоса в разрезе
Документация субпоставщиков ¹⁾	Руководства по эксплуатации и другая документация по комплектующим и принадлежностям
Перечни запасных частей ¹⁾	Описание запасных частей
Схема трубопроводов ¹⁾	Описание вспомогательных трубопроводов
Спецификация деталей ¹⁾	Описание всех деталей насоса
Сборочный чертеж ¹⁾	Установка уплотнения вала – вид в разрезе

Для комплектующих и/или принадлежностей учитывать соответствующую документацию производителей.

¹⁾ если входит в комплекте поставки

1.5 Символы

Таблица 2: Используемые символы

Символ	Значение
✓	Необходимое условие для руководства к действию
▷	Требование к действиям по технике безопасности
→	Результат действия
↔	Перекрестные ссылки
1. 2.	Руководство к действию, содержащее несколько шагов
	Примечание – рекомендации и важные указания по обращению с оборудованием

2 Техника безопасности

Все приведенные в этой главе указания говорят о высокой степени угрозы.



2.1 Символы предупреждающих знаков

Таблица 3: Значение предупреждающих знаков

Символ	Пояснение
	ОПАСНО Этим сигнальным словом обозначается опасность с высокой степенью риска; если ее не предотвратить, то она приведет к смерти или тяжелой травме.
	ПРЕДУПРЕЖДЕНИЕ Этим сигнальным словом обозначается опасность со средней степенью риска; если ее не предотвратить, она может привести к смерти или тяжелой травме.
	ВНИМАНИЕ Этим сигнальным словом обозначается опасность, игнорирование которой может привести к нарушению работоспособности устройства.
	Взрывозащита Под этим знаком приводится информация по взрывозащите, относящаяся к взрывоопасным зонам согласно Директиве ЕС 2014/34/EU (ATEX).
	Общая опасность Этот символ в сочетании с сигнальным словом указывает на опасность, которая может привести к смерти или травме.
	Опасность поражения электрическим током Этот символ в сочетании с сигнальным словом обозначает опасность поражения электрическим током и предоставляет информацию по защите от поражения током.
	Повреждение машины Этот символ в сочетании с сигнальным словом ВНИМАНИЕ обозначает опасность для устройства и его работоспособности.

2.2 Общие сведения

Данное руководство по эксплуатации содержит основные указания по безопасному обращению с насосом, которые необходимо соблюдать при установке, эксплуатации и ремонте, чтобы избежать материального вреда и вреда здоровью персонала.

Указания по технике безопасности, приведенные во всех главах, должны строго соблюдаться.

Перед монтажом и вводом в эксплуатацию данное руководство по эксплуатации должно быть прочитано и полностью усвоено соответствующим квалифицированным обслуживающим персоналом/пользователем.

Руководство по эксплуатации должно всегда находиться на месте эксплуатации устройства и быть доступно для обслуживающего персонала.

Указания, нанесенные непосредственно на насос, должны безусловно выполняться и всегда содержаться в читаемом состоянии. Это касается, например:

- стрелки-указателя направления вращения
- маркировки присоединений
- заводской таблички

За соблюдение местных норм, не упомянутых в настоящем руководстве по эксплуатации, отвечает эксплуатирующая сторона.

2.3 Использование по назначению

- Насос/насосный агрегат разрешается использовать только для целей и областей применения, указанных в сопутствующей документации.

- Эксплуатация насоса/насосного агрегата допускается только при его технически безупречном состоянии.
- Не разрешается эксплуатация насоса/насосного агрегата в частично смонтированном состоянии.
- Насос должен использоваться только для перекачки жидкостей, указанных в технической спецификации или технической документации для данного исполнения.
- Эксплуатация насоса при отсутствии в его проточной части перекачиваемой среды не допускается.
- Соблюдать указанное в технической спецификации или документации значение минимальной подачи (во избежание перегрева, повреждений подшипников и т. д.).
- Следуйте данным по максимальному объему перекачиваемой жидкости, приведенным в паспорте или в технической документации (не допускайте перегрева, повреждений торцевых уплотнений, кавитационных повреждений, повреждений подшипников и т.д.).
- Дросселирование всасывающей стороны насоса запрещено (во избежание кавитационных разрушений).
- Другие режимы эксплуатации, если они не указаны в техпаспорте или технической документации, согласовываются с изготовителем.

Недопущение возможного предсказуемого неправильного использования

- Запрещается открывать запорные органы со стороны напора сверх допустимой нормы.
 - Превышение максимальной подачи, указанной в технической спецификации или технической документации
 - Опасность кавитационных разрушений
- Никогда не превышать указанные в техпаспорте или документации допустимые предельные значения в отношении давления, температуры и т.д.
- Строго следовать всем указаниям по технике безопасности и инструкциям, приведенным в данном руководстве.

2.4 Квалификация и обучение персонала

Персонал, занятый транспортировкой, монтажом, эксплуатацией, техобслуживанием и надзором, должен обладать соответствующей квалификацией.

Область ответственности, компетенция и контроль за персоналом, занятым монтажом, эксплуатацией, техобслуживанием и надзором, должны быть в точности определены эксплуатирующей организацией.

Если персонал не владеет необходимыми знаниями, провести обучение и инструктаж с помощью компетентных специалистов. По желанию эксплуатирующей организации обучение проводится изготовителем или поставщиком.

Курсы по насосам/насосному агрегату проводятся только под надзором компетентных специалистов.

2.5 Последствия и опасности несоблюдения руководства

- Несоблюдение данного руководства по эксплуатации ведет к потере права на гарантийное обслуживание и возмещение убытков.
- Невыполнение инструкций может привести, например, к следующим угрозам:
 - опасность поражения персонала электрическим током или травмирования в результате термического, механического и химического воздействия, а также угроза взрыва
 - отказ важных функций оборудования
 - невозможность выполнения предписываемых методов технического обслуживания и ремонта
 - угроза для окружающей среды вследствие утечки опасных веществ

2.6 Работы с соблюдением техники безопасности

Помимо приведенных в руководстве указаний по безопасности и использованию по назначению, обязательными для соблюдения являются положения следующих документов по правилам техники безопасности:

- Инструкция по предотвращению несчастных случаев, правила техники безопасности и эксплуатации
- Инструкция по взрывозащите
- Правила техники безопасности при работе с опасными веществами
- Действующие нормы, директивы и законы

2.7 Указания по технике безопасности для эксплуатирующей организации/оператора

- Заказчиком обеспечивается монтаж защиты от прикосновений для холодных, горячих и движущихся частей и проверка ее функционирования.
- Запрещается снимать защиту от прикосновений во время работы оборудования.
- Предоставить персоналу средства индивидуальной защиты и использовать их.
- При утечках (например, через уплотнение вала) опасных перекачиваемых сред (например, взрывоопасных, ядовитых, горячих) отводить их таким образом, чтобы исключить возникновение риска для здоровья и жизни людей и окружающей среды. Необходимо соблюдать действующие законодательные предписания.
- Эксплуатирующая организация обязана исключить вероятность поражения обслуживающего персонала электрическим током (при этом следует руководствоваться национальными предписаниями и/или нормативами местных энергоснабжающих организаций).
- Если выключение насоса не приводит к усилению потенциальных опасностей, при установке насоса/насосного агрегата необходимо предусмотреть установку в непосредственной близости от него кнопочной станции аварийного останова.

2.8 Указания по технике безопасности при проведении работ по техническому обслуживанию, профилактическому осмотру и монтажу

- Переделка или изменение конструкции насоса допустимы только по согласованию с изготовителем.
- Следует использовать только оригинальные или одобренные изготовителем детали. Использование других деталей исключает ответственность изготовителя за возможные последствия.
- Эксплуатирующая сторона должна обеспечить выполнение всех работ по техобслуживанию, профилактическому осмотру и монтажу уполномоченным на это квалифицированным обслуживающим персоналом, детально ознакомленным с настоящим руководством по эксплуатации.
- Все работы с насосом/насосным агрегатом должны выполняться только в состоянии покоя.
- Корпус насоса должен быть охлажден до температуры окружающей среды.
- Давление в корпусе насоса должно быть сброшено, насос должен быть опорожнен.
- Строго соблюдать приведенную в руководстве по эксплуатации последовательность действий по выводу насосного агрегата из эксплуатации. (⇒ Глава 6.1.7 Страница 40) (⇒ Глава 6.3 Страница 43)
- Насосы, перекачивающие вредные для здоровья жидкости, должны быть подвергнуты дезактивации. (⇒ Глава 7.3 Страница 49)
- Непосредственно после окончания работ все устройства безопасности и защиты должны быть установлены на место или приведены в работоспособное состояние. Перед повторным вводом в эксплуатацию следует соблюдать указания раздела, посвященного вводу устройства в эксплуатацию. (⇒ Глава 6.1 Страница 37)

2.9 Недопустимые способы эксплуатации

Запрещается эксплуатировать насос/насосный агрегат за пределами предельных значений. Эти значения приведены в технической спецификации и руководстве по эксплуатации.

Эксплуатационная надежность поставленного насоса/насосного агрегата гарантируется только при использовании его по назначению. (⇒ Глава 2.3 Страница 8)

2.10 Указания по взрывозащите

Приведенные в этой главе указания по взрывозащите обязательны для соблюдения при эксплуатации во взрывоопасных зонах.



Во взрывоопасных зонах разрешается эксплуатировать только насосы/насосные агрегаты, имеющие соответствующую маркировку и соответствующее назначение согласно технической спецификации.

Для эксплуатации взрывозащищенных насосных агрегатов в соответствии с Директивой ЕС 2014/34/EU (ATEX) предусмотрены особые условия.

В связи с этим следует обратить особое внимание на разделы настоящего руководства по эксплуатации, отмеченные соответствующим символом, и на следующие главы с главы (⇒ Глава 2.10.1 Страница 11) и по (⇒ Глава 2.10.4 Страница 12).

Взрывозащита гарантируется только при использовании агрегата по назначению. Не выходить за пределы значений, указанных в техпаспорте и на заводской табличке.

Обязательно предупреждать недопустимые способы эксплуатации.

2.10.1 Маркировка

- Насос** Маркировка на насосе относится только к насосу, на котором она нанесена. Пример маркировки: II 2 G с TX
Допустимые температуры, соответствующие тому или иному исполнению насоса, приводятся в таблице «Границы допустимой температуры». (⇒ Глава 2.10.2 Страница 11)
- Муфта вала** Муфта вала должна иметь соответствующую маркировку и сертификат производителя.
- Двигатель** Двигатель подлежит особому рассмотрению.

2.10.2 Пределы допустимых температур

В нормальном рабочем состоянии наиболее высокие температуры можно ожидать на поверхности корпуса насоса, на уплотнении вала и в зоне подшипников. Температура поверхности корпуса насоса соответствует температуре перекачиваемой среды. Если насос дополнительно обогревается, то эксплуатирующая организация несет ответственность за соблюдение предписанных температурных классов и заданной температуры среды (рабочей температуры). Приведенная ниже таблица содержит данные о температурных классах и выведенные из них теоретические предельные значения температуры среды (учтено возможное повышение температуры в зоне уплотнения вала).

Температурный класс указывает на максимально допустимую температуру поверхности насосного агрегата в ходе эксплуатации.

Сведения о допустимой рабочей температуре насоса приведены в техпаспорте.

Таблица 4: Предельные значения температуры

Температурные класс в соответствии с EN 13463-1	Максимально допустимая температура перекачиваемой среды
T1	Предельные температуры насоса
T2	280 °C
T3	185 °C
T4	120 °C

Температурные класс в соответствии с EN 13463-1	Максимально допустимая температура перекачиваемой среды
T5	85 °C
T6	только после консультации с производителем

В следующих случаях, также как при повышенных температурах окружающей среды, следует проконсультироваться с производителем.

Температурный класс T5

В зоне подшипников качения при температуре окружающей среды, равной 40 °C, а также надлежащих условиях техобслуживания и эксплуатации и наличии свободного контакта между поверхностями в зоне подшипника и атмосферой, гарантируется соблюдение условий температурного класса T5.

Температурный класс T6

При наличии условий, соответствующих температурному классу T6, может возникнуть необходимость в специальных мерах, предотвращающих перегрев подшипников.

При неправильном управлении или сбоях и невыполнении предписанных мероприятий может наблюдаться значительное повышение температуры.

При работе с повышенной температурой, отсутствии техпаспорта или «резервных насосах» значение максимально допустимой температуры следует запросить в компании KSB.

2.10.3 Контрольные устройства

Насос/насосный агрегат разрешается эксплуатировать только в пределах значений, указанных в технической спецификации и на заводской табличке.

Если эксплуатирующая организация не может гарантировать работу установки в рамках требуемых предельных значений, необходимо использовать соответствующие контрольные устройства.

Контрольные устройства необходимо проверить на предмет надлежащего функционирования.

Более подробную информацию по контрольным устройствам следует запрашивать в фирме KSB.

2.10.4 Границы рабочего диапазона

Приведенные в (⇒ Глава 6.2.3.1 Страница 42) минимальные значения относятся к воде и аналогичным ей перекачиваемым средам. Длительная работа насоса с таким расходом и указанными перекачиваемыми средами не приводит к дополнительному повышению температуры поверхности насоса. При перекачивании жидкостей с другими физическими свойствами необходимо проверить, нет ли опасности дополнительного нагрева, и не следует ли в связи с этим увеличить минимальную подачу. С помощью приведенных в (⇒ Глава 6.2.3.1 Страница 42) расчетных формул можно определить, произойдет ли за счет дополнительного нагрева опасное повышение температуры поверхности насоса.

3 Транспортировка/промежуточное хранение/утилизация

3.1 Проверка комплекта поставки

1. При получении товара необходимо проверить каждую упаковку на отсутствие повреждений.
2. При обнаружении повреждений при транспортировке следует точно установить и документально зафиксировать имеющиеся повреждения и вызванный ими ущерб, после чего немедленно направить сообщение об этом в письменной форме KSB соответственно уведомить организацию-поставщика и страховую компанию.

3.2 Транспортирование

	 ОПАСНО
	<p>Выскальзывание насоса / насосного агрегата из подвеса Опасность для жизни вследствие падения деталей!</p> <ul style="list-style-type: none"> ▷ Транспортировать насос/насосный агрегат только в предписанном положении. ▷ Подвешивание насоса/насосного агрегата за свободный конец вала или за рым-болт электродвигателя недопустимо. ▷ Учитывать данные массы и центр тяжести. ▷ Соблюдать действующие местные правила техники безопасности. ▷ Использовать подходящие и допустимые грузозахватные средства, напр., подъемные клещи с автоматическим захжимом.

Строповку и транспортировку насоса/насосного агрегата и съемного блока осуществлять, как показано на рисунке.

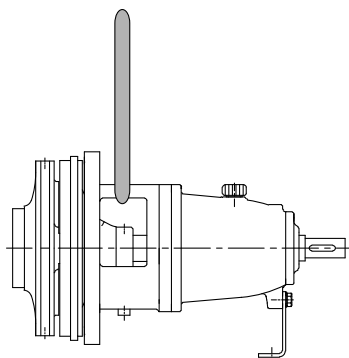


Рис. 1: Транспортировка съемного блока

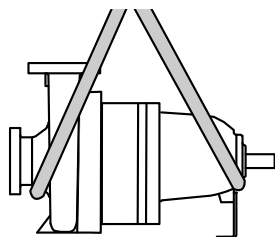


Рис. 2: Транспортировка насоса

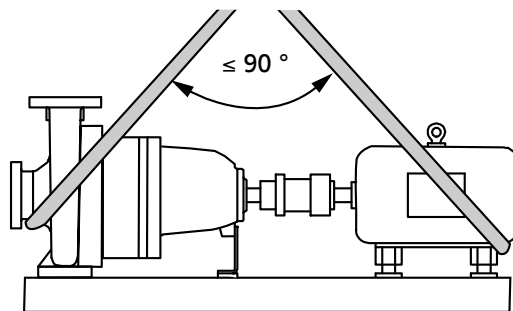


Рис. 3: Транспортировка насосного агрегата

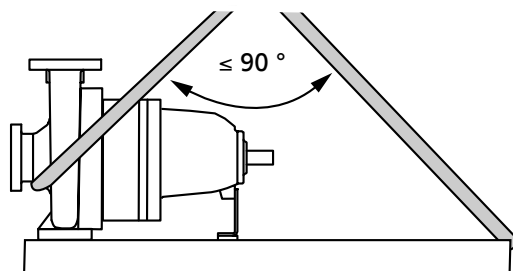


Рис. 4: Транспортировка насоса на фундаментной плите

3.3 Хранение/консервация

Если ввод в эксплуатацию намечается после длительного хранения после поставки, рекомендуется соблюдать следующие меры хранения насоса/насосного агрегата:

	<p style="background-color: yellow; margin: 0;">ВНИМАНИЕ</p> <p>Повреждение в результате воздействия влажности, грязи или других вредных факторов при хранении Коррозия/загрязнение насоса/насосного агрегата!</p> <ul style="list-style-type: none"> ▸ При хранении на открытом воздухе или в упакованном виде для насосного агрегата и комплектующих следует обязательно использовать водонепроницаемое покрытие.
	<p style="background-color: yellow; margin: 0;">ВНИМАНИЕ</p> <p>Влажные, загрязненные или поврежденные отверстия и места соединений Негерметичность или повреждение насоса!</p> <ul style="list-style-type: none"> ▸ При необходимости очистить и закрыть отверстия и места соединения насоса перед помещением на хранение.

Насос/насосный агрегат следует хранить в сухом, закрытом помещении при возможно постоянной влажности воздуха.

Вал прокручивать вручную один раз в месяц, например, вентилятором двигателя.

Защитные средства при правильном хранении насоса в помещении сохраняют свою эффективность в течение 12 месяцев.

Новые насосы/насосные агрегаты проходят соответствующую обработку на заводе-изготовителе.

Соблюдать предписания при складировании бывшего в эксплуатации насоса/насосного агрегата. (⇒ Глава 6.3.1 Страница 43)

3.4 Возврат

1. Опорожнить насос надлежащим образом. (⇒ Глава 7.3 Страница 49)
2. Насос тщательно промыть и очистить, в особенности после перекачки вредных, взрывоопасных, горячих или других опасных перекачиваемых сред.

3. Если установка использовалась для транспортировки сред, остатки которых под воздействием влажности воздуха вызывают коррозию или воспламеняются при контакте с кислородом, насосный агрегат необходимо дополнительно нейтрализовать и продуть инертным газом без содержания воды.
4. К насосу/насосному агрегату следует приложить полностью заполненное свидетельство о безопасности оборудования.
В нем в обязательном порядке должны быть указаны проведенные мероприятия по обеспечению безопасности и дезактивации. (⇒ Глава 11 Страница 80)



УКАЗАНИЕ

При необходимости свидетельство о безопасности оборудования может быть скачано из Интернета по адресу: www.ksb.com/certificate_of_decontamination

3.5 Утилизация



⚠ ПРЕДУПРЕЖДЕНИЕ

Опасные для здоровья и/или горячие перекачиваемые среды, вспомогательные вещества и топливо

Опасность для людей и окружающей среды!

- Собрать и утилизировать промывочное средство и, при наличии, остаточную жидкость.
- При необходимости следует надевать защитную одежду и защитную маску.
- Соблюдать законодательные предписания по утилизации вредных для здоровья сред.

1. Демонтировать насос/насосный агрегат.
При демонтаже собрать консистентные и жидкие смазочные материалы.
2. Разделить материалы насоса, например, на
 - металлические части
 - пластмассовые части
 - электронные элементы
 - смазки и масла
3. Утилизировать в соответствии с местными предписаниями и правилами.

4 Описание насоса/насосного агрегата

4.1 Общее описание

Насос для перекачивания жидкостей в теплопередающих установках (DIN 4754) или для циркуляции горячей воды.

4.2 Информация о продукте в соответствии с предписанием 547/2012 (для водяных насосов с максимальной номинальной мощностью на валу 150 кВт) директивы 2009/125/ЕС «Экологическое проектирование»

- Данный продукт разрешен к использованию только при температуре > -120 °С
- Более подробную техническую информацию см. в технической спецификации

4.3 Наименование

Пример: ETNY 050-032-160 SG XDB08YA2

Таблица 5: Пояснения к условному обозначению

Сокращение	Значение
ETNY	Типоряд
	ETNY = Etanorm SYT
050	Номинальный диаметр всасывающего патрубка [мм]
032	Номинальный диаметр напорного патрубка [мм]
160	Номинальный диаметр рабочего колеса [мм]
S	Материал корпуса
	S = чугун с шаровидным графитом
	E = стальное литье
G	Материал рабочего колеса, если он отличается от материала корпуса
	G = чугун
	C = высококачественная сталь
E = стальное литье	
X	Специальное исполнение
	²⁾ = стандартное исполнение
	X = специальное исполнение
D	Крышка корпуса
	D = крышка корпуса для SYT
B	Система уплотнений
	B = Dead-end
08	Код уплотнения
	08 = AQ ₁ VGG
Y	Исполнение подшипникового кронштейна
	Y = исполнение для теплоносителя
A	Комплект поставки
	A = только насос (рис. 0)
2	Узел вала
	2 = WS_25_LS

²⁾ Информация отсутствует

4.4 Заводская табличка

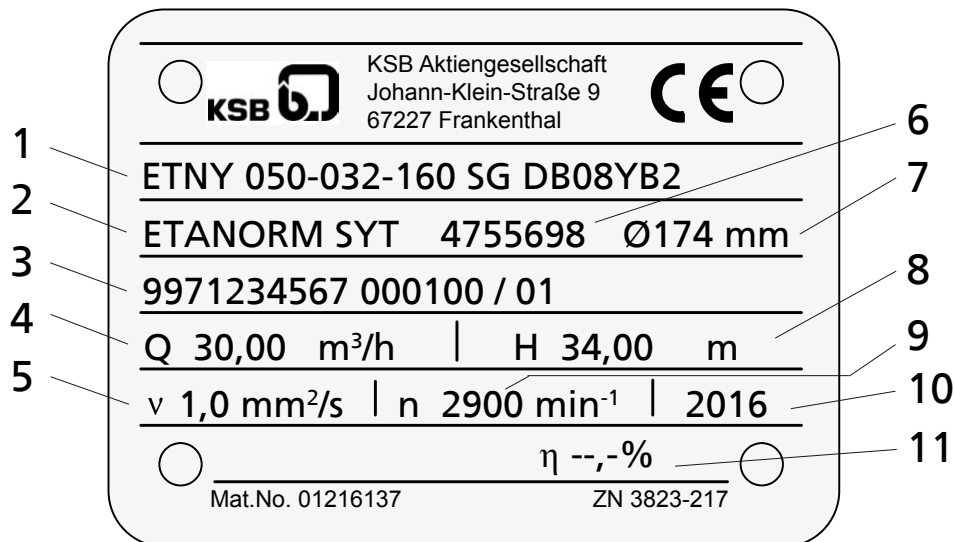


Рис. 5: Заводская табличка Etanorm SYT (пример)

1	Код типоряда, типоразмер и исполнение	2	Типоряд
3	Номер заказа KSB, позиция заказа и порядковый номер	4	Подача
5	Кинематическая вязкость перекачиваемой среды	6	Идент. номер (при наличии)
7	Диаметр рабочего колеса	8	Напор
9	Частота вращения	10	Год выпуска
11	КПД (см. технический паспорт)		

4.5 Конструктивное исполнение

Тип

- Насос со спиральным корпусом
- Горизонтальная установка
- В процессном исполнении
- Одноступенчатый
- Мощность и размеры согласно EN 733

Корпус насоса

- Спиральный корпус с радиальным разъемом
- Спиральный корпус с неотъемными лапами насоса
- сменные щелевые кольца

Тип рабочего колеса

- Закрытое радиальное колесо с изогнутыми лопатками

Уплотнение вала

- Усиленное одинарное торцовое уплотнение, установочные размеры по EN 12756
- Усиленное двойное торцовое уплотнение, установочные размеры согласно EN 12756

Подшипник

Со стороны привода:

- Радиальные шарикоподшипники с консистентной смазкой

Со стороны насоса:

- Смазываемый перекачиваемой средой графитовый подшипник или подшипник SiC/SiC

Используемые подшипники

Таблица 6: Обзор

Исполнение	Подшипниковый кронштейн	Сторона насоса	Сторона привода
Стандартные подшипники скольжения (смазка перекачиваемой средой)	WS_25_LS	Углеродит (КНК)	-
	WS_35_LS	Углеродит (КНК)	-
	WS_55_LS	Углеродит (КНК)	-
Дополнительные подшипники скольжения (смазка перекачиваемой средой)	WS_25_LS	SiC / SiC	-
	WS_35_LS	SiC / SiC	-
	WS_55_LS	SiC / SiC	-
Подшипники качения (консистентная смазка / смазка длительного действия Peerless LLG)	WS_25_LS	-	DIN 625
	WS_35_LS	-	DIN 625
	WS_55_LS	-	DIN 625

Статические уплотнения

между:

- спиральным корпусом и напорной крышкой
- напорной крышкой и подшипниковым кронштейном

Всегда использовать оригинальные запчасти KSB для подшипников, торцовых уплотнений и неподвижных уплотнений!

4.6 Конструкция и принцип работы

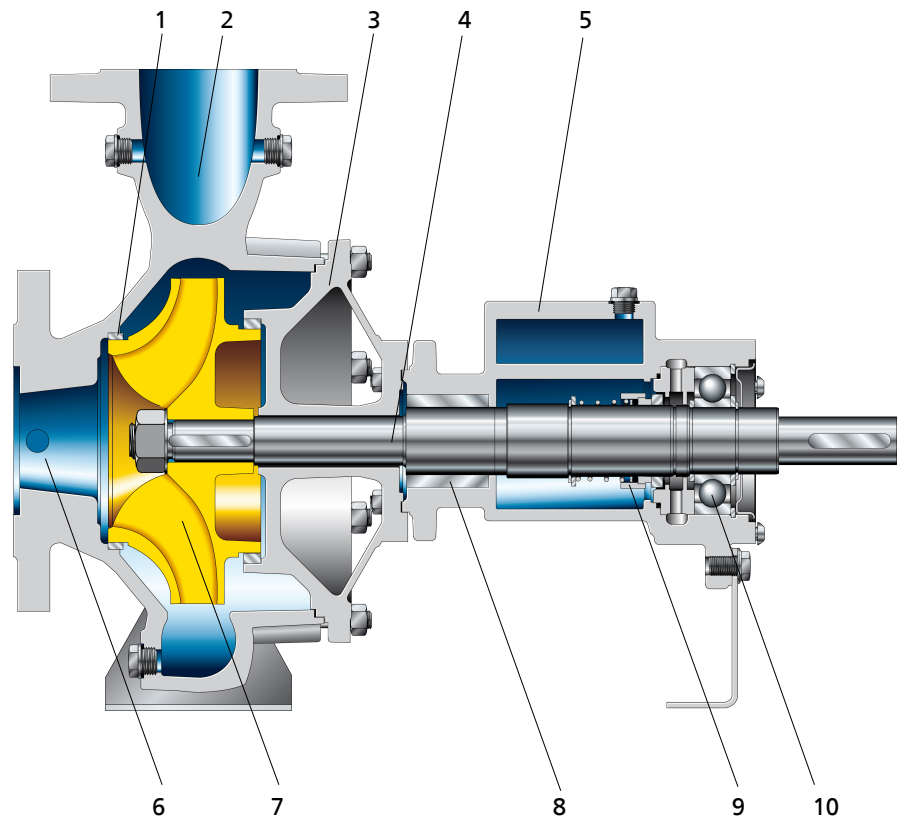


Рис. 6: Сечение

1	Дросселирующая щель	2	Напорный патрубок
3	Крышка корпуса	4	Вал

5	Подшипниковый кронштейн	6	Всасывающий патрубок
7	Рабочее колесо	8	Подшипник скольжения
9	Уплотнение вала	10	Подшипник качения, со стороны привода

- Исполнение** Насос выполнен с аксиальным входом и радиальным выходом потока. Проточная часть снабжена отдельным подшипником и соединена с двигателем муфтой вала.
- Принцип действия** Перекачиваемая жидкость поступает в насос через всасывающий патрубок (6) параллельно оси и ускоряется наружу вращающимся рабочим колесом (7). В контуре канала корпуса насоса энергия скорости перекачиваемой жидкости превращается в энергию давления, и перекачиваемая жидкость направляется в напорный патрубок (2), через который она выходит из насоса. Противоток перекачиваемой жидкости из корпуса во всасывающий патрубок предотвращает дросселирующая щель (1). Гидравлика с обратной стороны рабочего колеса ограничена крышкой (3), через которую проходит вал (4). Проходящий через корпус подшипников вал уплотнен от окружающей среды радиальным уплотнением (9). Вал установлен в одном подшипнике скольжения и в одном подшипнике качения (8 и 10), которые расположены в корпусе подшипников (5), соединенном с корпусом насоса и/или крышкой корпуса.
- Уплотнение** Насос загерметизирован усиленным торцовым уплотнением со стандартными установочными размерами.
- Если насос оснащен торцовым уплотнением двухстороннего действия, он соединяется с приемным резервуаром. Этот безнапорный контур циркуляции затворной жидкости служит для предотвращения утечки перекачиваемых сред во внешнюю среду, и особенно при склонных к ползучести средах для предотвращения контакта перекачиваемой среды со смазкой подшипника качения.

4.7 Ожидаемые шумовые характеристики

Таблица 7: Уровень звукового давления на измерительной поверхности L_{pA} ³⁾⁴⁾

Номинальная потребляемая мощность P_N [кВт]	Насос			Насосный агрегат		
	960 об/мин ⁻¹ [дБ]	1450 об/мин ⁻¹ [дБ]	2900 об/мин ⁻¹ [дБ]	960 об/мин ⁻¹ [дБ]	1450 об/мин ⁻¹ [дБ]	2900 об/мин ⁻¹ [дБ]
0,55	46	47	48	54	55	64
0,75	48	48	50	56	57	64
1,1	49	50	52	59	60	64
1,5	51	52	54	59	60	69
2,2	53	54	56	63	64	69
3	54	55	57	63	64	71
4	56	57	59	61	62	73
5,5	58	59	61	67	68	72
7,5	59	60	62	67	68	72
11	61	62	64	68	69	75
15	63	64	66	68	69	75
18,5	64	65	67	69	70	75
22	65	66	68	71	72	78
30	66	67	70	70	71	79
37	67	68	71	70	71	79
45	68	69	72	71	73	79
55	69	70	73	72	74	79
75	-	72	75	-	75	82
90	-	73	76	-	76	82
110	-	74	77	-	77	82

3) Среднее пространственное значение; согласно ISO 3744 и EN 12639. Значение действительно в рабочем диапазоне насоса $Q/Q_{opt} = 0,8-1,1$ в режиме работы без кавитации. В период действия гарантии: прибавка на погрешность измерений и конструктивные отклонения + 3 дБ

4) Прибавка при работе на частоте 60 Гц: 3500 об/мин +3 дБ; 1750 об/мин +1 дБ

4.8 Габаритные размеры и масса

Информация о габаритных размерах и массе содержится на установочном чертеже/габаритном чертеже насоса/насосного агрегата.

4.9 Комплект поставки

В зависимости от конструкции в комплект поставки входят следующие компоненты:

- Насос
- Фундаментная плита
- Муфта

Защитное ограждение муфты


- Привод
- Приемный резервуар с разводкой труб (дополнительно)

Специальные принадлежности

- В отдельных случаях


5 Установка / Монтаж

5.1 Правила техники безопасности

	<p>⚠ ОПАСНО</p> <p>Неадекватная установка во взрывоопасных зонах Опасность взрыва! Повреждение насосного агрегата!</p> <ul style="list-style-type: none"> ▸ Соблюдать действующие предписания по взрывозащите. ▸ Соблюдать параметры, указанные в технической спецификации и на заводской табличке насоса и двигателя.
	<p>⚠ ОПАСНО</p> <p>Опасность возгорания от искр, образующихся при трении Опасность взрыва!</p> <ul style="list-style-type: none"> ▸ Для защитных ограждений муфт следует выбирать такие материалы, которые в случае механического контакта не образуют искр (см. DIN EN 13463-1). ▸ Если детали муфты изготовлены из алюминия, следует использовать защитное ограждение из латуни.

5.2 Проверка перед началом установки


Место установки

	<p>⚠ ПРЕДУПРЕЖДЕНИЕ</p> <p>Установка на незакрепленные и несущие площадки Травмы и материальный ущерб!</p> <ul style="list-style-type: none"> ▸ Учитывать достаточную прочность на сжатие в соответствии с классом бетона C12/15 в классе экспозиции XC1 по EN 206-1. ▸ Площадка для установки должна быть ровной и горизонтальной, бетон должен быть затвердевшим. ▸ Соблюдать указания относительно массы.
---	--

1. Проверить место установки.
 Место установки должно быть подготовлено согласно размерам, указанным на габаритном чертеже/плане установки.

5.3 Установка насосного агрегата

Устанавливать насосный агрегат строго в горизонтальном положении.

	<p>⚠ ОПАСНО</p> <p>Перегрев в результате неадекватной установки Опасность взрыва!</p> <ul style="list-style-type: none"> ▸ Обеспечить самовентиляцию насоса за счет горизонтальной установки.
---	---

5.3.1 Установка на фундамент

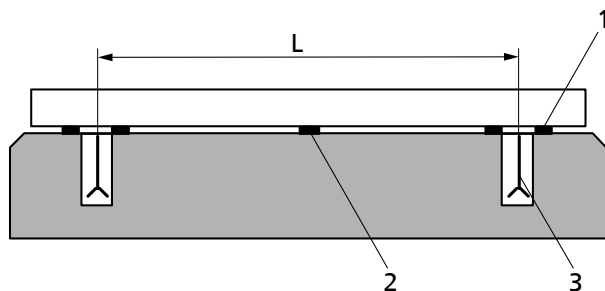


Рис. 7: Подкладка металлических пластин

L	Расстояние между фундаментными болтами	1	Подкладная пластина
2	Подкладочный лист при (Д) > 800 мм	3	Фундаментный болт

- ✓ Фундамент должен обладать необходимой прочностью и структурой.
 - ✓ Фундамент подготовлен в соответствии с размерами, указанными на габаритном / монтажном чертеже.
1. Насосный агрегат устанавливается на фундамент и выровняется с помощью уровня по валу и напорному патрубку.
Допустимое отклонение 0,2 мм/м.
 2. При необходимости уложить подкладочные листы (1) для выравнивания по высоте.
Подкладочные листы всегда следует укладывать справа и слева в непосредственной близости от фундаментных болтов (3) между фундаментной плитой / фундаментной рамой и фундаментом.
При расстоянии между фундаментными болтами (L) более 800 мм в центре фундаментной плиты следует уложить дополнительные подкладочные листы (2).
Все подкладочные листы должны ровно прилегать.
 3. Закрепить фундаментные болты (3) в предусмотренных отверстиях.
 4. Залить фундаментные болты (3) бетоном.
 5. После того как бетон схватится, выровнять фундаментную плиту.
 6. Равномерно затянуть фундаментные болты (3).

	УКАЗАНИЕ Опорные плиты шириной более 400 мм рекомендуется заливать безусадочным раствором.
	УКАЗАНИЕ Опорные плиты из серого чугуна рекомендуется заливать безусадочным раствором.
	УКАЗАНИЕ Для маломощной работы насосный агрегат (после предварительных консультаций) можно устанавливать на демпфере колебаний.
	УКАЗАНИЕ Между насосом и всасывающим и соответственно напорным трубопроводами могут быть расположены компенсаторы.

5.3.2 Установка без фундамента

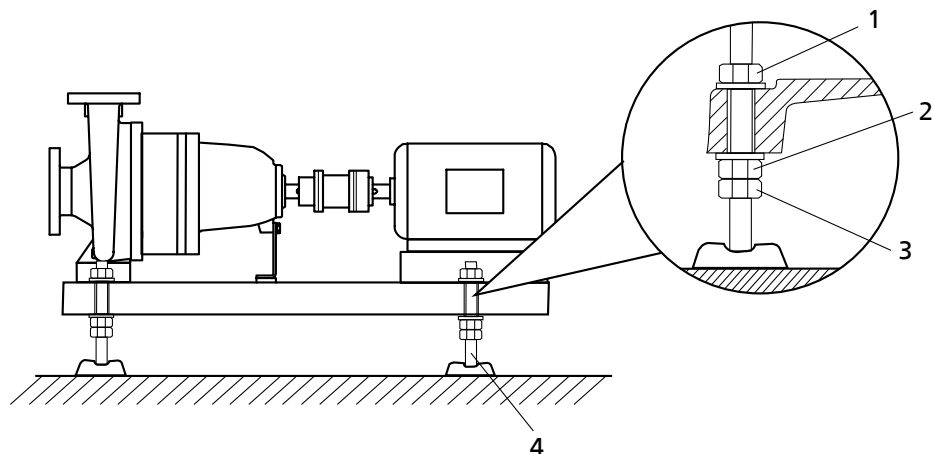


Рис. 8: Регулировка установочными элементами

1, 3	Контргайки	2	Регулировочная гайка
4	Подставка		

✓ Основание обладает необходимой прочностью и структурой.

1. Установить насосный агрегат на подставки (4) и выровнять с помощью уровня (по валу/напорному патрубку).
2. Чтобы выровнять насосный агрегат по высоте, подкрутить болты и контргайки (1, 3) подставок (4).
3. Подкручивать регулировочные гайки (2) до тех пор, пока насосный агрегат визуально не будет выровнен по высоте.
4. Снова затянуть контргайки (1, 3) подставок (4).

5.4 Трубопроводы

5.4.1 Присоединение трубопровода

	⚠ ОПАСНО
	<p>Превышение допустимой нагрузки на насосных патрубках Угроза для жизни при вытекании токсичных, едких или горючих перекачиваемых сред в местах, где нарушена герметичность!</p> <ul style="list-style-type: none"> ▸ Запрещается использовать насос в качестве опоры для трубопровода. ▸ Трубы должны быть закреплены непосредственно перед насосом и подключены без механических напряжений. ▸ Следует соблюдать предельно допустимые силы и моменты на насосных патрубках. ▸ Повышение температуры трубопроводов необходимо компенсировать соответствующими средствами.
	ВНИМАНИЕ
	<p>Неправильное заземление при сварочных работах на трубопроводе Разрушение подшипников качения (эффект питтинга)!</p> <ul style="list-style-type: none"> ▸ При электросварке ни в коем случае не использовать для заземления насос или фундаментную плиту. ▸ Не допускать прохождения тока через подшипники качения.


УКАЗАНИЕ

В зависимости от конструкции установки и типа насоса можно рекомендовать монтаж обратных клапанов и запорной арматуры. При этом должна обеспечиваться возможность опорожнения и беспрепятственного демонтажа агрегата.

- ✓ Всасывающий/подводящий трубопровод к насосу при всасывании проложен с уклоном вверх, а при подводе — с уклоном вниз.
 - ✓ Перед всасывающим фланцем расположен участок успокоения, длина которого равна двум диаметрам всасывающего фланца.
 - ✓ Номинальный диаметр трубопровода должен быть не меньше диаметра патрубков насоса.
 - ✓ Во избежание чрезмерных потерь давления переходники выполнены с большим условным проходом с углом расширения около 8°.
 - ✓ Следует обеспечить закрепление трубопроводов непосредственно перед насосом и соединение без механических напряжений.
1. Баки, трубопроводы и присоединения следует тщательно очистить, промыть и продуть (особенно в новых установках).
 2. Перед подсоединением к трубопроводу удалить заглушки с фланцев всасывающего и напорного патрубков насоса.


ВНИМАНИЕ

Сварочный грат, окалина и другие загрязнения в трубопроводах
Повреждение насоса!

- Удалить загрязнения из трубопроводов.
- При необходимости установить фильтр.
- Соблюдать указания в (⇒ Глава 7.2.2.3 Страница 48) .

3. Проверить наличие инородных тел внутри насоса, при необходимости удалить.
4. При необходимости установить фильтр в трубопровод (см. рисунок: фильтр в трубопроводе).

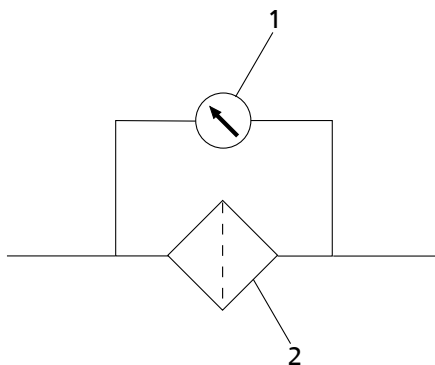


Рис. 9: Фильтр в трубопроводе

1	Дифференциальный манометр	2	Фильтр
---	---------------------------	---	--------


УКАЗАНИЕ

Рекомендуется установка фильтра тонкой очистки из устойчивого к коррозии материала на этапе приработки установки. Использовать фильтр поперечного сечения, в три раза больше трубопровода. Хорошо зарекомендовали себя фильтры уголковой формы.

	УКАЗАНИЕ
Использовать фильтр с проволочной сеткой 0,5 мм x 0,25 мм (размер ячейки x диаметр проволоки) из коррозионноустойчивых материалов. Применять фильтр с тройным сечением трубопровода. Хорошо зарекомендовали себя колпачковые фильтры.	

5. Соединить насосный патрубок с трубопроводом.

	ВНИМАНИЕ
Агрессивные протравочные и моющие средства Повреждение насоса! ▶ Вид и продолжительность работ по очистки трубопроводов методом промывки или протравливания зависят от материалов корпуса и уплотнений.	

5.4.2 Допустимые силы и моменты, действующие на патрубки насоса

Значения сил и моментов действительны только для статических нагрузок на трубопроводы. Данные действительны для варианта установки насоса на фундаментной плите, привинченной к жесткому, ровному фундаменту.

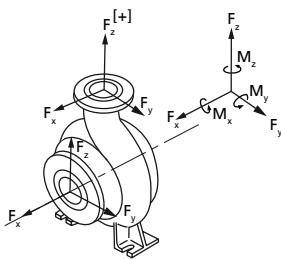


Рис. 10: Силы и моменты, действующие на патрубки насоса

Таблица 8: Силы и моменты, действующие на патрубки насоса с материалом корпуса JS 1030 / A536 GR 60-40-18

Типоразмер	Всасывающий патрубок								Напорный патрубок							
	DN	Fx	Fy	Fz	ΣF	Mx	My	Mz	DN	Fx	Fy	Fz	ΣF	Mx	My	Mz
		[Н]	[Н]	[Н]	[Н]	[Нм]	[Нм]	[Нм]		[Н]	[Н]	[Н]	[Н]	[Нм]	[Нм]	[Нм]
040-025-160	40	553	492	430	856	553	393	455	25	325	307	369	580	387	258	301
040-025-200	40	553	492	430	856	553	393	455	25	325	307	369	580	387	258	301
050-032-125.1	50	713	651	578	1126	615	430	492	32	393	369	455	706	479	325	369
050-032-160.1	50	713	651	578	1126	615	430	492	32	393	369	455	706	479	325	369
050-032-200.1	50	713	651	578	1126	615	430	492	32	393	369	455	706	479	325	369
050-032-160	50	713	651	578	1126	615	430	492	32	393	369	455	706	479	325	369
050-032-200	50	713	651	578	1126	615	430	492	32	393	369	455	706	479	325	369
050-032-250	50	713	651	578	1126	615	430	492	32	393	369	455	706	479	325	369
065-040-160	65	910	799	738	1418	651	479	516	40	492	430	553	856	553	393	455
065-040-200	65	910	799	738	1418	651	479	516	40	492	430	553	856	553	393	455
065-040-250	65	910	799	738	1418	651	479	516	40	492	430	553	856	553	393	455
065-040-315	65	910	799	738	1418	651	479	516	40	492	430	553	856	553	393	455
065-050-160	65	910	799	738	1418	651	479	516	50	651	578	713	1126	615	437	492
065-050-200	65	910	799	738	1418	651	479	516	50	651	578	713	1126	615	437	492
065-050-250	65	910	799	738	1418	651	479	516	50	651	578	713	1126	615	437	492
065-050-315	65	910	799	738	1418	651	479	516	50	651	578	713	1126	615	437	492
080-065-160	80	1082	971	885	1703	688	492	565	65	799	738	910	1418	651	479	516
080-065-200	80	1082	971	885	1703	688	492	565	65	799	738	910	1418	651	479	516
080-065-250	80	1082	971	885	1703	688	492	565	65	799	738	910	1418	651	479	516
080-065-315	80	1082	971	885	1703	688	492	565	65	799	738	910	1418	651	479	516
100-080-160	100	1451	1291	1168	2266	762	541	627	80	971	885	1082	1703	688	492	565
100-080-200	100	1451	1291	1168	2266	762	541	627	80	971	885	1082	1703	688	492	565
100-080-250	100	1451	1291	1168	2266	762	541	627	80	971	885	1082	1703	688	492	565
100-080-315	100	1451	1291	1168	2266	762	541	627	80	971	885	1082	1703	688	492	565
125-100-160	125	1722	1537	1377	2688	910	651	824	100	1291	1168	1451	2266	762	541	627
125-100-200	125	1722	1537	1377	2688	910	651	824	100	1291	1168	1451	2266	762	541	627

Типоразмер	Всасывающий патрубок								Напорный патрубок							
	DN	Fx	Fy	Fz	ΣF	Mx	My	Mz	DN	Fx	Fy	Fz	ΣF	Mx	My	Mz
		[H]	[H]	[H]	[H]	[Нм]	[Нм]	[Нм]		[H]	[H]	[H]	[H]	[Нм]	[Нм]	[Нм]
125-100-250	125	1722	1537	1377	2688	910	651	824	100	1291	1168	1451	2266	762	541	627
125-100-315	125	1722	1537	1377	2688	910	651	824	100	1291	1168	1451	2266	762	541	627
150-125-200	150	2152	1968	1722	3387	1082	750	885	125	1537	1377	1722	2688	910	651	824
150-125-250	150	2152	1968	1722	3387	1082	750	885	125	1537	1377	1722	2688	910	651	824
150-125-315	150	2152	1968	1722	3387	1082	750	885	125	1537	1377	1722	2688	910	651	824
150-125-400	150	2152	1968	1722	3387	1082	750	885	125	1537	1377	1722	2688	910	651	824
200-150-315	200	2890	2583	2337	4526	1414	984	1143	150	1968	1722	2152	3387	1082	750	885
200-150-400	200	2890	2583	2337	4526	1414	984	1143	150	1968	1722	2152	3387	1082	750	885

Коэффициент зависимости от температуры (см. приведенную диаграмму)

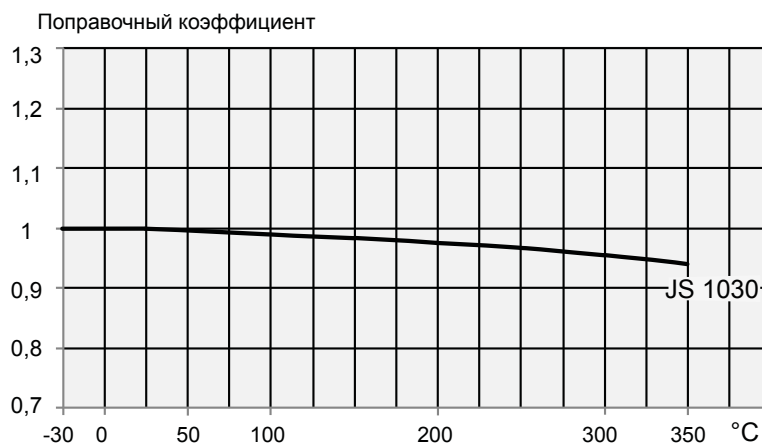


Рис. 11: Диаграмма температурной коррекции для материала корпуса JS 1030

Таблица 9: Силы и моменты, действующие на патрубки насоса с материалом корпуса GP 240 GH+N

Типоразмер	Всасывающий патрубок								Напорный патрубок							
	DN	Fx	Fy	Fz	ΣF	Mx	My	Mz	DN	Fx	Fy	Fz	ΣF	Mx	My	Mz
		[H]	[H]	[H]	[H]	[Нм]	[Нм]	[Нм]		[H]	[H]	[H]	[H]	[Нм]	[Нм]	[Нм]
040-025-160	40	1047	842	702	1516	540	302	442	25	496	442	648	928	399	199	302
040-025-200	40	1047	842	702	1516	540	302	442	25	496	442	648	928	399	199	302
050-032-125.1	50	1339	1090	896	1946	702	345	540	32	702	540	842	1222	448	248	345
050-032-160.1	50	1339	1090	896	1946	702	345	540	32	702	540	842	1222	448	248	345
050-032-200.1	50	1339	1090	896	1946	702	345	540	32	702	540	842	1222	448	248	345
050-032-160	50	1339	1090	896	1946	702	345	540	32	702	540	842	1222	448	248	345
050-032-200	50	1339	1090	896	1946	702	345	540	32	702	540	842	1222	448	248	345
050-032-250	50	1339	1090	896	1946	702	345	540	32	702	540	842	1222	448	248	345
065-040-160	65	1728	1404	1134	2499	1134	594	842	40	842	691	1080	1534	540	302	448
065-040-200	65	1728	1404	1134	2499	1134	594	842	40	842	691	1080	1534	540	302	448
065-040-250	65	1728	1404	1134	2499	1134	594	842	40	842	691	1080	1534	540	302	448
065-040-315	65	1728	1404	1134	2499	1134	594	842	40	842	691	1080	1534	540	302	448
065-050-160	65	1728	1404	1134	2499	1134	594	842	50	1080	896	1350	1947	702	345	540
065-050-200	65	1728	1404	1134	2499	1134	594	842	50	1080	896	1350	1947	702	345	540
065-050-250	65	1728	1404	1134	2499	1134	594	842	50	1080	896	1350	1947	702	345	540
065-050-315	65	1728	1404	1134	2499	1134	594	842	50	1080	896	1350	1947	702	345	540
080-065-160	80	2160	1674	1404	3072	1436	745	1090	65	1404	1134	1728	2499	1134	594	853
080-065-200	80	2160	1674	1404	3072	1436	745	1090	65	1404	1134	1728	2499	1134	594	853
080-065-250	80	2160	1674	1404	3072	1436	745	1090	65	1404	1134	1728	2499	1134	594	853
080-065-315	80	2160	1674	1404	3072	1436	745	1090	65	1404	1134	1728	2499	1134	594	853
100-080-160	100	2700	2106	1728	3835	1998	972	1512	80	1674	1404	2106	3034	1458	745	1080
100-080-200	100	2700	2106	1728	3835	1998	972	1512	80	1674	1404	2106	3034	1458	745	1080
100-080-250	100	2700	2106	1728	3835	1998	972	1512	80	1674	1404	2106	3034	1458	745	1080
100-080-315	100	2700	2106	1728	3835	1998	972	1512	80	1674	1404	2106	3034	1458	745	1080
125-100-160	125	3672	2916	2376	5256	2700	1404	2106	100	2160	1728	2700	3865	1998	972	1512
125-100-200	125	3672	2916	2376	5256	2700	1404	2106	100	2160	1728	2700	3865	1998	972	1512

Типоразмер	Всасывающий патрубок								Напорный патрубок							
	DN	Fx	Fy	Fz	ΣF	Mx	My	Mz	DN	Fx	Fy	Fz	ΣF	Mx	My	Mz
		[Н]	[Н]	[Н]	[Н]	[Нм]	[Нм]	[Нм]		[Н]	[Н]	[Н]	[Н]	[Нм]	[Нм]	[Нм]
125-100-250	125	3672	2916	2376	5256	2700	1404	2106	100	2160	1728	2700	3865	1998	972	1512
125-100-315	125	3672	2916	2376	5256	2700	1404	2106	100	2160	1728	2700	3865	1998	972	1512
150-125-200	150	4644	3726	3078	6702	3456	1728	2646	125	2916	2376	3672	5256	2754	1404	2052
150-125-250	150	4644	3726	3078	6702	3456	1728	2646	125	2916	2376	3672	5256	2754	1404	2052
150-125-315	150	4644	3726	3078	6702	3456	1728	2646	125	2916	2376	3672	5256	2754	1404	2052
150-125-400	150	4644	3726	3078	6702	3456	1728	2646	125	2916	2376	3672	5256	2754	1404	2052
200-150-315	200	7290	5670	4644	10337	5238	2646	3834	150	3726	3078	4644	6702	3402	1728	2646
200-150-400	200	7290	5670	4644	10337	5238	2646	3834	150	3726	3078	4644	6702	3402	1728	2646

Коэффициент зависимости от температуры (см. приведенную диаграмму)

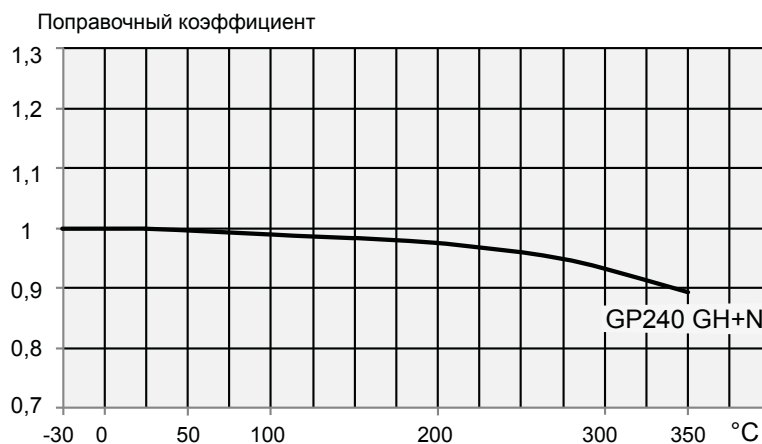


Рис. 12: Диаграмма температурной коррекции для материала корпуса GP240 GH+N

5.4.3 Компенсация вакуума



УКАЗАНИЕ

При перекачке из резервуаров, находящихся под вакуумом, рекомендуется разместить трубопровод для компенсации вакуума.

Для трубопровода компенсации вакуума действуют следующие параметры:

- Номинальный диаметр трубопровода составляет 25 мм.
- Ввод трубопровода в резервуар находится выше максимально допустимого уровня жидкости в резервуаре.

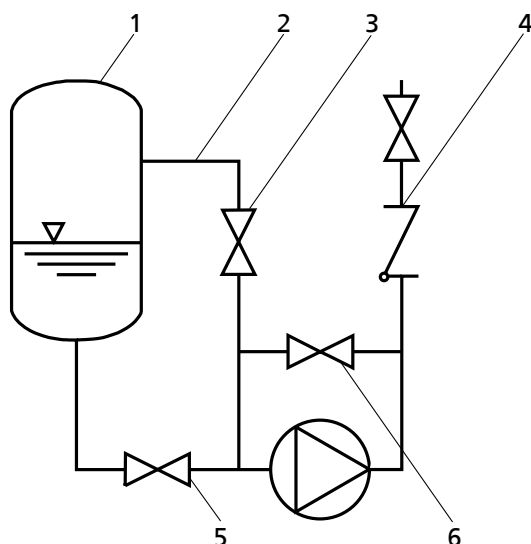


Рис. 13: Компенсация вакуума

1	Вакуумный резервуар	2	Трубопровод для компенсации вакуума
3	Запорный орган	4	Обратный клапан
5	Главный запорный вентиль	6	Вакуум-уплотненный запорный вентиль


УКАЗАНИЕ

Дополнительный трубопровод с запорным органом (уравнительный трубопровод напорного патрубка) облегчает удаление воздуха из насоса перед пуском.

5.4.4 Места дополнительных подсоединений

⚠ ОПАСНО

Образование взрывоопасной атмосферы при смешивании несовместимых жидкостей во вспомогательных трубопроводах

Опасность ожога!
Опасность взрыва!

- Убедитесь в совместимости затворной и перекачиваемой жидкостей.

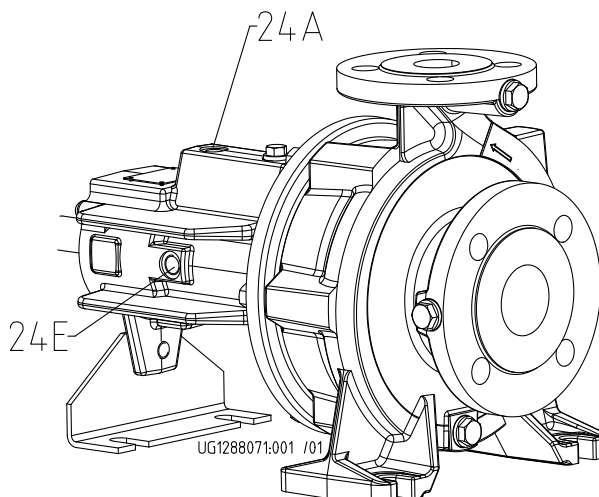

⚠ ПРЕДУПРЕЖДЕНИЕ

Не выполненные или неправильно выполненные дополнительные присоединения (затворная жидкость, промывочная жидкость и т. д.)

Опасность травмирования вытекающей перекачиваемой средой!
Опасность ожога!

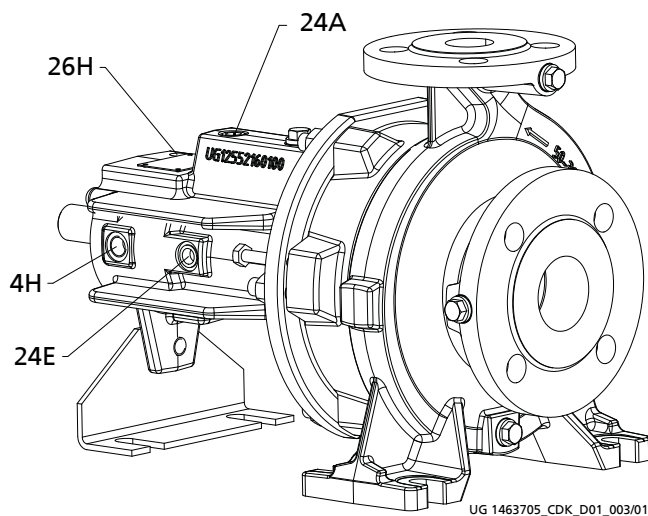
Нарушение работы насоса!

- Соблюдать количество, размеры и расположение дополнительных присоединений, показанных на схеме установки и схеме трубопроводов, а также на табличках насосов (при наличии).
- Использовать предусмотренные дополнительные присоединения.

Двойное торцевое уплотнение

Рис. 14: Подключения 24E и 24A

24A	Отвод затворной жидкости	24E	Подвод затворной жидкости
-----	--------------------------	-----	---------------------------

В исполнении с двойным торцевым уплотнением соединить насосный агрегат через подключения 24A и 24E с безнапорной системой циркуляции затворной жидкости. При подключении системы циркуляции затворной жидкости соблюдать указания из документации изготовителя.

Двойное торцевое уплотнение и контрольные устройства

Рис. 15: Подключения 24E, 24A, 4H и 26H

24A	Отвод затворной жидкости	24E	Подвод затворной жидкости
4H	Измерение температуры	26H	Измерение вибрации

В исполнении с двойным торцевым уплотнением и контрольными устройствами соединить насосный агрегат через подключения 24A и 24E с безнапорной системой циркуляции затворной жидкости и через подключения 4H и 26H с контрольными устройствами. При подключении системы циркуляции затворной жидкости и контрольных устройств соблюдать указания из документации изготовителя.

Одиное торцовое уплотнение и контрольные устройства

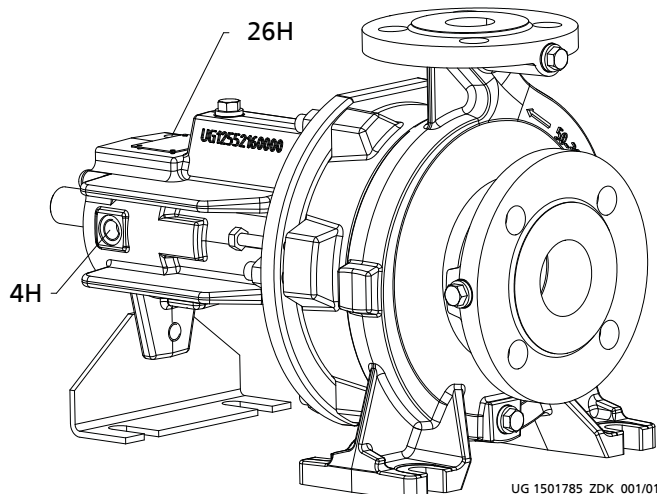


Рис. 16: Подключения 4Н и 26Н

4Н	Измерение температуры	26Н	Измерение вибрации
----	-----------------------	-----	--------------------

В исполнении с одинарным торцовым уплотнением и контрольными устройствами соединить насосный агрегат через подключения 4Н и 26Н с контрольными устройствами. При подключении контрольных устройств соблюдать указания из документации изготовителя.

5.5 Защитная камера/ изоляция

	⚠ ОПАСНО
	<p>Образование взрывоопасной атмосферы из-за недостаточного вентилирования Опасность взрыва!</p> <ul style="list-style-type: none"> ▸ Обеспечить проветривание пространства между крышкой корпуса/напорной крышкой и крышкой подшипников.
	⚠ ПРЕДУПРЕЖДЕНИЕ
	<p>Спиральный корпус и крышка корпуса/напорная крышка принимают температуру перекачиваемой среды Опасность ожога!</p> <ul style="list-style-type: none"> ▸ Изолировать спиральный корпус. ▸ Установить защитные приспособления.
	ВНИМАНИЕ
	<p>Аккумуляция тепла в подшипниковом кронштейне Повреждение подшипников!</p> <ul style="list-style-type: none"> ▸ Запрещается изолировать подшипниковый кронштейн/фонарь подшипникового кронштейна и крышку корпуса.

5.6 Проверка центровки муфт насоса и привода

	⚠ ОПАСНО
	<p>Недопустимая температура муфты или подшипниковой опоры из-за неправильной центровки муфты Опасность взрыва! Опасность ожога!</p> <ul style="list-style-type: none"> ▷ Постоянно контролировать правильность центровки муфты.
	ВНИМАНИЕ
	<p>Смещение вала насоса и электродвигателя Повреждение насоса, двигателя и муфты!</p> <ul style="list-style-type: none"> ▷ Осуществлять постоянный контроль муфты после установки насоса и подсоединения трубопровода. ▷ Осуществлять контроль муфты также у насосных агрегатов, которые были поставлены на общей фундаментной плите.

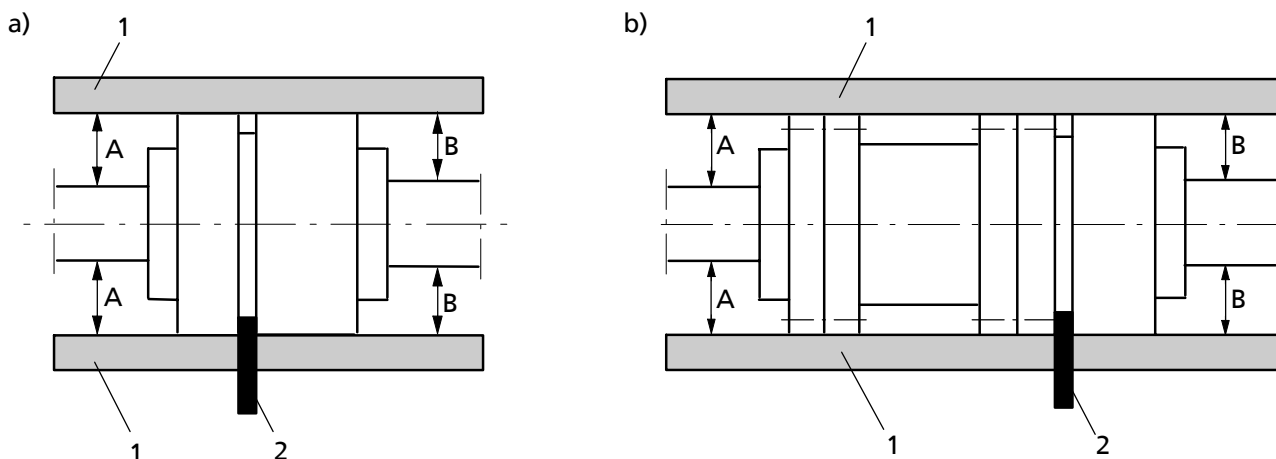


Рис. 17: Проверить центровку муфты: а) Муфта, б) Муфта с проставком

1	Линейка	2	Шаблон
---	---------	---	--------

- ✓ Кожух муфты и, при необходимости, защитный козырек кожуха муфты демонтированы.
- 1. Ослабить крепление опорной лапы и снова закрепить ее без натяжения.
- 2. Приложить линейку в осевом направлении к обеим полумуфтам.
- 3. Удерживая линейку, проворачивать муфту вручную.
 Муфта отцентрована правильно, если по всему периметру сохраняется одинаковое расстояние А и В до соответствующего вала.
 Радиальное и аксиальное отклонение обеих полумуфт может составлять $\leq 0,1$ мм, как в состоянии покоя, так и при рабочей температуре и подпоре.
- 4. Проверить расстояние (значение см. в монтажном чертеже) между полумуфтами по всему периметру.
 Муфта отцентрована правильно, если ширина зазора между полумуфтами по всему периметру одинакова.
 Радиальное и аксиальное отклонение обеих полумуфт может составлять $\leq 0,1$ мм, как в состоянии покоя, так и при рабочей температуре и подпоре.
- 5. Установить на место кожух муфты и, при необходимости, защитный козырек.

5.7 Центровка насоса и двигателя

Проверить центровку муфты после установки насосного агрегата и подключения трубопровода и в случае необходимости отцентрировать агрегат (на двигателе).

5.7.1 Двигатели с регулировочным винтом

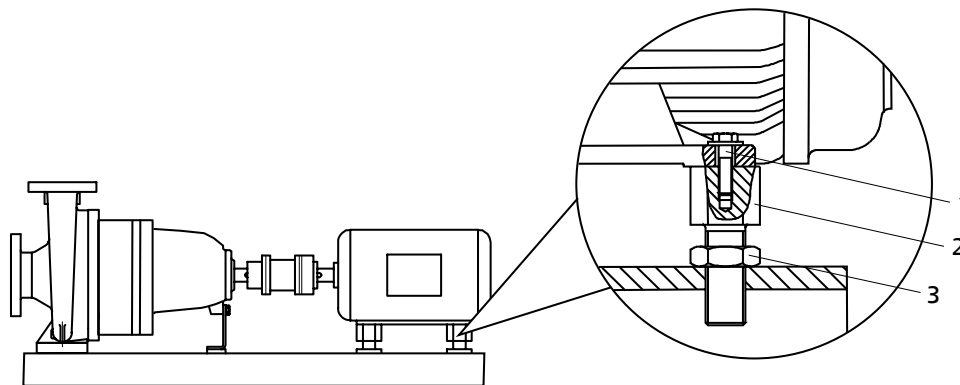


Рис. 18: Двигатель с регулировочным винтом

1	Винт с шестигранной головкой	2	Регулировочный винт
3	Контргайки		

- ✓ Защитное ограждение муфты и, при необходимости, защитный козырек защитного ограждения муфты демонтированы.
- 1. Проверить центровку муфты.
- 2. Ослабить винты с шестигранными головками (1) на двигателе и контргайки (3) на фундаментной плите.
- 3. Отрегулировать регулировочные винты (2) вручную или рожковым ключом, чтобы добиться правильного выравнивания муфты и полного прилегания всех опорных лап двигателя к поверхности.
- 4. Снова затянуть винты с шестигранной головкой (1) на двигателе и контргайки (3) на фундаментной плите.
- 5. Проверить работу муфты/вала.
Муфта/вал должны легко проворачиваться от руки.

	⚠ ПРЕДУПРЕЖДЕНИЕ
	<p>Открытая вращающаяся муфта Опасность получения травмы из-за вращающихся валов!</p> <ul style="list-style-type: none"> ▸ Насосный агрегат должен эксплуатироваться с защитным ограждением муфты. Если по настоятельному желанию заказчика защитное ограждение муфты исключается из комплекта поставки компании KSB, то эксплуатирующая организация должна самостоятельно установить соответствующее защитное устройство. ▸ При выборе защитного ограждения муфты следует соблюдать соответствующие требования.

	⚠ ОПАСНО
	<p>Опасность возгорания от искр, образующихся при трении Опасность взрыва!</p> <ul style="list-style-type: none"> ▸ Для защитных ограждений муфт следует выбирать такие материалы, которые в случае механического контакта не образуют искр (см. DIN EN 13463-1).

- 6. Установить на место защитное ограждение муфты и, при необходимости, защитный козырек защитного ограждения муфты.
- 7. Проверить расстояние от муфты до защитного ограждения муфты. Муфта и защитное ограждение муфты не должны соприкасаться.

5.7.2 Двигатели без регулировочного винта

Компенсация разницы высоты осей насоса и двигателя осуществляется с помощью подкладных пластин.

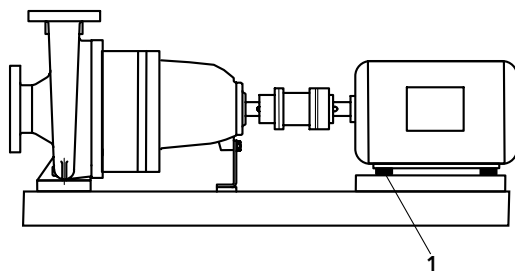


Рис. 19: Насосный агрегат с подкладной пластиной

1	Подкладная пластина
---	---------------------

- ✓ Защитное ограждение муфты и, при необходимости, защитный козырек защитного ограждения муфты демонтированы.
- 1. Проверить центровку муфты.
- 2. Ослабить винты с шестигранной головкой на двигателе.
- 3. Укладывать подкладочные листы под лапы двигателя до тех пор, пока не будет компенсирована разница высот осей.
- 4. Снова затянуть винты с шестигранной головкой.
- 5. Проверить работу муфты/вала.
Муфта/вал должны легко проворачиваться от руки.

	<p>⚠ ПРЕДУПРЕЖДЕНИЕ</p>
	<p>Открытая вращающаяся муфта Опасность получения травмы из-за вращающихся валов!</p> <ul style="list-style-type: none"> ▸ Насосный агрегат должен эксплуатироваться с защитным ограждением муфты. Если по настоятельному желанию заказчика защитное ограждение муфты исключается из комплекта поставки компании KSB, то эксплуатирующая организация должна самостоятельно установить соответствующее защитное устройство. ▸ При выборе защитного ограждения муфты следует соблюдать соответствующие требования.

	<p>⚠ ОПАСНО</p>
	<p>Опасность возгорания от искр, образующихся при трении Опасность взрыва!</p> <ul style="list-style-type: none"> ▸ Для защитных ограждений муфт следует выбирать такие материалы, которые в случае механического контакта не образуют искр (см. DIN EN 13463-1).

- 6. Установить на место защитное ограждение муфты и, при необходимости, защитный козырек защитного ограждения муфты.
- 7. Проверить расстояние от муфты до защитного ограждения муфты.
Муфта и защитное ограждение муфты не должны соприкасаться.

5.8 Подключение к электросети

	<p>⚠ ОПАСНО</p>
	<p>Ненадлежащий электромонтаж Опасность взрыва!</p> <ul style="list-style-type: none"> ▸ При электромонтаже следует также соблюдать положения стандарта МЭК 60079-14. ▸ Для взрывоопасных двигателей необходимо всегда использовать защитный автомат.

	⚠ ОПАСНО
	<p>Выполнение работ по электрическому подключению неквалифицированным персоналом Угроза жизни в результате поражения электрическим током!</p> <ul style="list-style-type: none"> ▸ Электрическое подключение должно выполняться только квалифицированным электриком. ▸ Соблюдать предписания IEC 60364, при наличии взрывозащиты — IEC 60079.

	⚠ ПРЕДУПРЕЖДЕНИЕ
	<p>Неправильное подключение к электросети Повреждение электросети, короткое замыкание!</p> <ul style="list-style-type: none"> ▸ Соблюдать технические условия подключения местных предприятий электроснабжения.

1. Убедиться в том, что напряжение сети совпадает с данными на заводской табличке двигателя.
2. Выбрать подходящую схему подключения.

	УКАЗАНИЕ
	Рекомендуется установить защитное устройство двигателя.

5.8.1 Установка реле времени

	ВНИМАНИЕ
	<p>Слишком долгое время переключения у трехфазных двигателей со схемой «звезда-треугольник» Повреждение насоса/насосного агрегата!</p> <ul style="list-style-type: none"> ▸ Установить время переключения звезда-треугольник как можно короче.

Таблица 10: Установка реле времени при схеме подключения «звезда-треугольник»

Мощность двигателя [кВт]	Устанавливаемое время [с]
≤ 30	< 3
> 30	< 5

5.8.2 Заземление

 	⚠ ОПАСНО
	<p>Электростатический заряд Опасность взрыва! Повреждение насосного агрегата!</p> <ul style="list-style-type: none"> ▸ Присоединить провод заземления к предусмотренному для этого винту. ▸ Электрически соединить насосный агрегат с фундаментом.

5.8.3 Подключение двигателя

	ВНИМАНИЕ
	<p>Повышенная температура вследствие недостаточного охлаждения Повреждение насосного агрегата!</p> <ul style="list-style-type: none"> ▷ Использовать только электродвигатели с охлаждающим воздушным потоком, проходящим аксиально к стороне насоса. ▷ Скорость воздуха, измеренная в зоне щита подшипника двигателя со стороны привода, не должна падать ниже 3 м/с. ▷ При приводе от двигателей внутреннего сгорания использовать только исполнения, у которых охлаждающий воздух всасывается и выдувается через муфту сцепления/маховик.

	УКАЗАНИЕ
	<p>Направление вращения трехфазного двигателя задано согласно IEC 60034-8 только по часовой стрелке (если смотреть на конец вала двигателя). Направление вращения должно соответствовать направлению стрелки на насосе.</p>

1. Настроить направление вращения двигателя по направлению вращения насоса.
2. Соблюдать прилагаемую к двигателю документацию изготовителя.

5.9 Проверка направления вращения

	⚠ ОПАСНО
	<p>Повышение температуры из-за соприкосновения вращающихся и неподвижных частей Опасность взрыва! Повреждение насосного агрегата!</p> <ul style="list-style-type: none"> ▷ Запрещается проверять направление вращения на сухом насосе. ▷ Отсоединить насос перед проверкой направления вращения.

	⚠ ПРЕДУПРЕЖДЕНИЕ
	<p>Руки в корпусе насоса Травмы, повреждение насоса!</p> <ul style="list-style-type: none"> ▷ Не допускать попадания рук и посторонних предметов в насос, пока насосный агрегат подключен к электрической сети и не защищен от повторного включения.

	ВНИМАНИЕ
	<p>Неправильное направление вращения при наличии торцевого уплотнения, зависящего от направления вращения Повреждение торцевого уплотнения и утечка!</p> <ul style="list-style-type: none"> ▷ Отсоединить насос перед проверкой направления вращения.

	ВНИМАНИЕ
	<p>Неправильное направление вращения привода и насоса Повреждение насоса!</p> <ul style="list-style-type: none"> ▷ Обращать внимание на стрелку направления вращения на насосе. ▷ Проверить направление вращения и при необходимости проверить подключение и откорректировать направление вращения.

Правильным направлением вращения двигателя и насоса является вращение по часовой стрелке (при взгляде со стороны привода).

1. При проверке следует кратковременно включить двигатель и немедленно его выключить, обратив при этом внимание на направление вращения двигателя.
2. Проверить направление вращения.
Направление вращения двигателя должно совпадать с указанным стрелкой направлением вращения на насосе.
3. При неправильном направлении вращения проверить электроподключение двигателя и, при необходимости, распределительное устройство.

6 Ввод в эксплуатацию/вывод из эксплуатации

6.1 Ввод в эксплуатацию

6.1.1 Условия для ввода в эксплуатацию

Перед вводом насосного агрегата в эксплуатацию следует удостовериться в том, что выполнены следующие условия:

- Насосный агрегат правильно подключен к сети вместе со всеми защитными устройствами. (⇒ Глава 5.8 Страница 33)
- Насос и подшипниковый кронштейн заполнены перекачиваемой средой. (⇒ Глава 6.1.3 Страница 37)
- Система циркуляции затворной жидкости заполнена, при необходимости, затворной жидкостью. (⇒ Глава 6.1.2 Страница 37)
- Проверено направление вращения. (⇒ Глава 5.9 Страница 35)
- Все дополнительные присоединения подключены и работоспособны. (⇒ Глава 5.4.4 Страница 28)
- Проверено состояние смазки. (⇒ Глава 7.2.3 Страница 49)
- После длительного простоя насоса/насосного агрегата проведены мероприятия для повторного ввода в эксплуатацию. (⇒ Глава 6.4 Страница 43)

6.1.2 Контур циркуляции затворной жидкости





Допустимые затворные жидкости


Затворная жидкость должна быть совместима с перекачиваемой средой и поддаваться смешиванию с ней.


При синтетических масляных теплоносителях рекомендуется использовать в качестве затворной жидкости теплоносители на основе минерального масла или другое минеральное масло.

Масляные теплоносители дифильной группы в качестве затворной жидкости использоваться не могут.


6.1.3 Заполнение насоса и удаление воздуха


	<p>⚠ ОПАСНО</p>
	<p>Образование взрывоопасной атмосферы внутри насоса Опасность взрыва!</p> <ul style="list-style-type: none"> ▸ Перед включением насоса и всасывающего трубопровода удалить воздух и заполнить их перекачиваемой жидкостью.
 	<p>⚠ ОПАСНО</p>
	<p>Образование взрывоопасной атмосферы при смешивании несовместимых жидкостей во вспомогательных трубопроводах Опасность ожога! Опасность взрыва!</p> <ul style="list-style-type: none"> ▸ Убедитесь в совместимости затворной и перекачиваемой жидкостей.
	<p>⚠ ОПАСНО</p>
	<p>Повреждение уплотнения вала из-за недостатка смазки ведет к утечке горячей либо токсичной рабочей среды! Повреждение насоса!</p> <ul style="list-style-type: none"> ▸ Перед включением насоса и всасывающего трубопровода удалить воздух и заполнить их перекачиваемой жидкостью.

	ВНИМАНИЕ
	<p>Повышенный износ из-за сухого хода Повреждение насосного агрегата!</p> <ul style="list-style-type: none"> ▸ Эксплуатировать агрегат только в заполненном состоянии. ▸ Ни в коем случае не закрывать во время работы запорную арматуру на всасывающем и/или напорном трубопроводе.

	УКАЗАНИЕ
	<p>При приработке установки рекомендуется несколько раз удалить из насоса воздух через резьбовую пробку на корпусе подшипника.</p>

1. Для заполнения и удаления воздуха корпуса подшипника снять резьбовую пробку 903.85 (подключение 6D).
2. Удалить воздух из насоса и всасывающего трубопровода, заполнить их перекачиваемой средой.
Насос заполняется перекачиваемой средой со стороны системы через подводящую линию.
3. Полностью открыть запорный орган всасывающего трубопровода.
4. Если имеются, полностью открыть дополнительные присоединения (для затворной, промывочной жидкости и др.).
5. Открыть запорный орган (при наличии) в трубопроводе компенсации вакуума и закрыть вакуум-плотный запорный орган (при наличии). (⇒ Глава 5.4.3 Страница 27)


	⚠ ПРЕДУПРЕЖДЕНИЕ
	<p>Разбрызгивание горячей среды при открывании воздухоотводного винта Удар электрическим током! Опасность ошпаривания!</p> <ul style="list-style-type: none"> ▸ Предохраняйте электрокомпоненты от выступающей среды. ▸ Надевать защитные одежды (например, перчатки)

	УКАЗАНИЕ
	<p>По конструктивным причинам допускается, что после наполнения при вводе в эксплуатацию имеется остаточный объем, незаполненный жидкостью. После включения двигателя этот объем сразу же заполняется перекачиваемой жидкостью под воздействием насоса.</p>








6. Закрывать отверстие для удаления воздуха (подключение 6D.1) резьбовой пробкой 903.85.

6.1.4 Конечный контроль

1. Снять защитное ограждение муфты и раму подножки (при наличии).
2. Проверить соосность муфт насоса и привода, в случае необходимости, выровнять повторно. (⇒ Глава 5.6 Страница 31)
3. Проверить работу муфты/вала.
Муфта/вал должны легко проворачиваться рукой.
4. Установить на место защитное ограждение муфты и раму подножки (при наличии).
5. Проверить расстояние от муфты до защитного ограждения муфты.
Муфта и защитное ограждение муфты не должны соприкасаться.

	УКАЗАНИЕ
	<p>Контроль центровки муфты необходимо повторить при рабочей температуре.</p>


6.1.5 Включение

 	<p>⚠ ОПАСНО</p> <p>Превышение допустимых пределов температуры и давления из-за закрытого всасывающего и/или напорного трубопровода Опасность взрыва! Выход горячей или токсичной среды!</p> <ul style="list-style-type: none"> ▸ Запрещено эксплуатировать насос с закрытой запорной арматурой на всасывающей и/или напорной линии. ▸ Запускать насосный агрегат только при слегка или полностью открытой с напорной стороны запорной арматуре.
 	<p>⚠ ОПАСНО</p> <p>Перегрев в результате сухого хода или слишком высокого содержания газовых включений в перекачиваемой среде Опасность взрыва! Повреждение насосного агрегата!</p> <ul style="list-style-type: none"> ▸ Эксплуатировать агрегат только в заполненном состоянии. ▸ Заполнить насос надлежащим образом. ▸ Эксплуатировать насос только в допустимом рабочем диапазоне.
	<p>ВНИМАНИЕ</p> <p>Аномальные шумы, вибрация, температура, утечки Повреждение насоса!</p> <ul style="list-style-type: none"> ▸ Немедленно отключить насос/насосный агрегат. ▸ Возобновить эксплуатацию насосного агрегата только после устранения причины неполадки.
<ul style="list-style-type: none"> ✓ Очистить трубопроводную систему со стороны установки. ✓ Удалить из насоса, всасывающей линии и накопительного резервуара воздух и заполнить их жидкостью. ✓ Закрыть наполняющие трубопроводы и отводящие воздухопроводы. 	
	<p>ВНИМАНИЕ</p> <p>Запуск при открытой напорной линии Перегрузка двигателя!</p> <ul style="list-style-type: none"> ▸ Предусмотреть достаточный запас мощности двигателя. ▸ Применять плавный запуск. ▸ Использовать систему регулирования числа оборотов.
<ol style="list-style-type: none"> 1. Полностью открыть запорную арматуру подающего/всасывающего трубопровода. 2. Закрыть или слегка приоткрыть запорную арматуру напорного трубопровода. 3. Включить двигатель. 4. Сразу после достижения рабочей частоты вращения запорную арматуру напорной линии следует медленно открыть и вывести на рабочий режим. 	
	<p>ВНИМАНИЕ</p> <p>Смещение вала насоса и муфты Повреждение насоса, двигателя и муфты!</p> <ul style="list-style-type: none"> ▸ Когда будет достигнута рабочая температура, произвести контроль муфты при выключенном насосном агрегате.
<ol style="list-style-type: none"> 5. Проверить центровку муфты и в случае необходимости заново отцентрировать. 	


6.1.6 Проверка уплотнения вала

Торцовое уплотнение


Торцовое уплотнение во время эксплуатации имеет незначительную или незаметную утечку (в виде пара). Торцовые уплотнения не требуют технического обслуживания.

	УКАЗАНИЕ
	<p>При возникновении повреждений торцевого уплотнения при определенных обстоятельствах проникающая перекачиваемая среда может оказать негативное влияние на смазку, которой заполнен подшипник качения. При обнаружении вытекания перекачиваемой среды необходимо в целях предупреждения заменить также подшипник качения. Особенно это относится к использованию синтетических теплоносителей.</p>

6.1.7 Выключение


	ВНИМАНИЕ
	<p>Аккумуляция тепла внутри насоса Повреждение уплотнения вала!</p> <ul style="list-style-type: none"> ▸ В зависимости от установки дать возможность насосному агрегату — при отключенном источнике нагрева — работать по инерции, пока не снизится температура перекачиваемой жидкости.

- ✓ Запорная арматура во всасывающем трубопроводе остается открытой.
- 1. Закрыть запорную арматуру в напорном трубопроводе.
- 2. Выключить двигатель и проследить за плавностью выбега.

	УКАЗАНИЕ
	<p>Если в напорной линии смонтирован обратный клапан, запорный орган может оставаться открытым при соблюдении условий и предписаний для установки.</p>

При длительных простоях:

- 1. Закрыть запорную арматуру во всасывающем трубопроводе.
- 2. Закрыть дополнительные присоединения.
При перекачиваемых средах, находящихся под вакуумом, следует обеспечить уплотнение вала затворной жидкостью даже в состоянии покоя.

	ВНИМАНИЕ
	<p>Опасность замерзания в случае длительного состояния покоя насоса Повреждение насоса!</p> <ul style="list-style-type: none"> ▸ Насос и камеры охлаждения/обогрева (при наличии) опорожнить или предохранить от замерзания.

6.2 Границы рабочего диапазона

 	⚠ ОПАСНО
	<p>Превышение допустимого рабочего давления, температуры и частоты вращения, перекачивание не разрешенной среды Опасность взрыва! Вытекание горячей или токсичной среды!</p> <ul style="list-style-type: none"> ▷ Соблюдать рабочие параметры, указанные в техпаспорте. ▷ Никогда не перекачивать жидкость, для которой насос не предназначен. ▷ Избегать длительной работы насоса при закрытой запорной арматуре. ▷ Запрещено эксплуатировать насос в случае превышения значений температуры, давления и частоты вращения, указанных в техпаспорте или на заводской табличке, если на это нет письменного согласия производителя.

6.2.1 Температура окружающей среды

	ВНИМАНИЕ
	<p>Работа вне диапазона допустимой температуры окружающей среды Повреждение насоса/насосного агрегата!</p> <ul style="list-style-type: none"> ▷ Соблюдать указанные предельные значения температуры окружающей среды.

Во время эксплуатации соблюдать следующие параметры и значения:

Таблица 11: Допустимая температура окружающей среды

Допустимая температура окружающей среды	Значение
Макс.	40 °C
Мин.	см. техническую спецификацию

	УКАЗАНИЕ
	<p>После первого ввода в эксплуатацию при обильно смазанных подшипниках качения может наблюдаться повышенная температура, которая объясняется обкаткой установки. Окончательная температура подшипников устанавливается только через определенное время эксплуатации (в зависимости от условий — до 48 часов).</p>

6.2.2 Частота включения

 	⚠ ОПАСНО
	<p>Слишком высокая температура поверхности двигателя Опасность взрыва! Повреждение электродвигателя!</p> <ul style="list-style-type: none"> ▷ Для взрывозащищенных двигателей соблюдать указания по частоте включения, представленные в технической документации производителя.

Частота включения, как правило, определяется максимальным ростом температуры двигателя. Она в значительной мере зависит от резерва мощности двигателя в стационарном режиме и от условий пуска (прямое включение, включение "звезда-треугольник", момент инерции и т. п.). При условии, что пуски распределены равномерно по указанному промежутку времени, при пуске с приоткрытой задвижкой напорной линии можно рекомендовать следующие ориентировочные значения:

Таблица 12: Частота включения

Материал рабочего колеса	максимальное количество включений
	[число включений/час]
G (JL1040/ A48CL35B)	15
C (1.4408/ A743 GR CF8M)	6

	ВНИМАНИЕ
	<p>Повторное включение при незаконченном выбеге двигателя Повреждение насоса/насосного агрегата!</p> <ul style="list-style-type: none"> ▸ Снова включать насосный агрегат следует только после полной остановки ротора насоса.

6.2.3 Перекачиваемая среда

6.2.3.1 Подача

Таблица 13: Подача

Диапазон температур (t)	Минимальная подача	Максимальная подача
от -30 до +350 °C	≈ 25 % от Q _{opt}	см. характеристики гидравлики

С помощью приведенных ниже расчетных формул можно определить, произойдет ли за счет дополнительного нагрева опасное повышение температуры поверхности насоса.

$$T_o = T_f + \Delta \vartheta$$

$$\Delta \vartheta = \frac{g \times H}{c \times \eta} \times (1 - \eta)$$

Таблица 14: Пояснения

Буквенное обозначение	Значение	Единица
c	удельная теплоемкость	J/kg K
g	ускорение силы тяжести	m/s ²
H	напор насоса	m
T _f	температура перекачиваемой среды	°C
T _o	температура поверхности корпуса	°C
η	КПД насоса в рабочем режиме	-
Δϑ	Разность температур	K

6.2.3.2 Плотность перекачиваемой жидкости

Мощность, потребляемая насосом, изменяется пропорционально плотности перекачиваемой жидкости.

	ВНИМАНИЕ
	<p>Превышение допустимой плотности перекачиваемой среды. Перегрузка двигателя!</p> <ul style="list-style-type: none"> ▸ Соблюдать плотность, указанную в техпаспорте. ▸ Предусмотреть достаточный запас мощности двигателя.

6.2.3.3 Абразивные среды

Не допускается содержание твердых веществ выше значений, указанных в техпаспорте.

При перекачивании среды с абразивными компонентами следует ожидать повышенного износа проточной части и уплотнения вала. В этом случае необходимо сократить обычные интервалы между осмотрами.

6.2.4 Допустимая частота вращения

Таблица 15: Допустимые значения частоты вращения для насосных систем с плавной регулировкой частоты вращения.

$n_{\text{мин.}}$ [мин ⁻¹]	$n_{\text{макс.}}$ [мин ⁻¹]
800	-

6.3 Вывод из эксплуатации/консервация/хранение
6.3.1 Мероприятия по выводу из эксплуатации
Насос/насосный агрегат остается встроенным

- ✓ Подается достаточное количество жидкости для поддержания рабочего цикла насоса.
- 1. При длительном периоде состояния покоя необходимо ежемесячно или ежеквартально включать проводить насосный агрегат примерно на пять минут. Тем самым предупреждаются отложения внутри насоса и непосредственно в прилегающем к нему участке подающего трубопровода.

Насос/насосный агрегат демонтирован и помещен на хранение

- ✓ Насос опорожнен надлежащим образом (⇒ Глава 7.3 Страница 49) соблюдены правила техники безопасности при демонтаже насоса. (⇒ Глава 7.4.1 Страница 50)
- 1. Распылить на внутренней стороне корпуса насоса консервант, особенно в области вокруг щели рабочего колеса.
- 2. Распылить средства консервации через всасывающий и напорный патрубки. Рекомендуется закрыть патрубки (например, пластмассовыми колпачками и пр.).
- 3. Для защиты от коррозии все неокрашенные детали и поверхности насоса следует покрыть слоем масла или консистентной смазки (без силикона, при необходимости использовать материалы, допущенные для использования с пищевыми продуктами).
Учитывать дополнительные сведения (⇒ Глава 3.3 Страница 14) .



При промежуточном хранении консервировать только соприкасающиеся со средой узлы из низколегированных материалов. Для этого можно использовать имеющиеся в продаже консерванты. При их нанесении/удалении необходимо соблюдать указания изготовителя.

Следует учитывать дополнительные указания и сведения. (⇒ Глава 3 Страница 13)

6.4 Повторный ввод в эксплуатацию



При повторном вводе в эксплуатацию следовать шагам по вводу в эксплуатацию (⇒ Глава 6.1 Страница 37) и соблюдать границы рабочего диапазона .




Перед повторным вводом в эксплуатацию насоса/насосного агрегата провести дополнительно мероприятия по техническому обслуживанию и текущему ремонту. (⇒ Глава 7 Страница 45)

	⚠ ПРЕДУПРЕЖДЕНИЕ
	Отсутствие защитных приспособлений Опасность травмирования подвижными частями или вытекающей перекачиваемой жидкостью! <ul style="list-style-type: none">▸ Сразу после окончания работ все предохранительные устройства и защитные приспособления должны быть установлены на место и приведены в рабочее состояние.
	УКАЗАНИЕ При выводе насоса из эксплуатации на срок более 1 года необходимо заменить детали из эластомеров.



7 Техобслуживание/текущий ремонт



7.1 Правила техники безопасности



	 ОПАСНО
	<p>Появление искр во время работ по техобслуживанию Опасность взрыва!</p> <ul style="list-style-type: none"> ▸ Соблюдать действующие местные правила техники безопасности. ▸ Техническое обслуживание взрывозащищенных насосов/насосных агрегатов следует всегда проводить вне легковоспламеняющейся атмосферы.

 	 ОПАСНО
	<p>Неправильное техобслуживание насосного агрегата Опасность взрыва! Повреждение насосного агрегата!</p> <ul style="list-style-type: none"> ▸ Регулярно проводить техобслуживание насосного агрегата. ▸ Разработать план техобслуживания, где особое внимание будет обращено на смазочные материалы, уплотнение вала и муфту.


Эксплуатирующая сторона должна обеспечить проведение всех работ по техобслуживанию, профилактическому осмотру и монтажу только уполномоченным на это квалифицированным обслуживающим персоналом, детально ознакомленным с настоящим руководством по эксплуатации.

	 ПРЕДУПРЕЖДЕНИЕ
	<p>Непреднамеренное включение насосного агрегата Опасность травмирования движущимися частями!</p> <ul style="list-style-type: none"> ▸ Принять меры против случайного включения насосного агрегата. ▸ Работы на насосном агрегате следует проводить только после отключения его от сети.

	 ПРЕДУПРЕЖДЕНИЕ
	<p>Опасные для здоровья и (или) горячие перекачиваемые жидкости, вспомогательные вещества и эксплуатационные материалы Опасность травмирования!</p> <ul style="list-style-type: none"> ▸ Соблюдать законодательные положения. ▸ При выпуске среды принять меры защиты людей и окружающей среды. ▸ Насосы, перекачивающие вредные для здоровья жидкости, должны быть подвергнуты дезактивации.

	 ПРЕДУПРЕЖДЕНИЕ
	<p>Недостаточная устойчивость Защемление рук и ног!</p> <ul style="list-style-type: none"> ▸ При монтаже/демонтаже защитить насос/насосный агрегат/детали насоса от опрокидывания или падения.








При выполнении работ по техобслуживанию в точном соответствии с установленным графиком можно свести к минимуму расходы на дорогостоящие ремонты и добиться безаварийной и надежной работы насоса/насосного агрегата и его деталей.

	УКАЗАНИЕ
Все работы по техническому обслуживанию, уходу и монтажу может осуществить ремонтная служба KSB или авторизованные специалисты. Контактный адрес можно найти в прилагаемой брошюре с адресами или в интернете по адресу « www.ksb.com/contact ».	

Избегать любого применения силы при демонтаже и монтаже насосного агрегата.


7.2 Техническое обслуживание/осмотр

7.2.1 Эксплуатационный контроль

	⚠ ОПАСНО
Образование взрывоопасной атмосферы внутри насоса Опасность взрыва! <ul style="list-style-type: none"> ▸ Внутреннее пространство насоса, соприкасающееся с перекачиваемой жидкостью, включая уплотнительную камеру и вспомогательные устройства, должно быть постоянно заполнено жидкостью. ▸ Обеспечить достаточно высокий подпор. ▸ Предусмотреть соответствующие меры контроля. 	
 	⚠ ОПАСНО
Ненадлежащее техобслуживание уплотнения вала Опасность взрыва! Утечка горячих, токсичных сред! Повреждение насосного агрегата! Опасность ожога! Опасность пожара! <ul style="list-style-type: none"> ▸ Регулярно обслуживать уплотнение вала. 	
 	⚠ ОПАСНО
Повышение температуры из-за перегрева подшипников или повреждения их уплотнений Опасность взрыва! Опасность пожара! Повреждение насосного агрегата! <ul style="list-style-type: none"> ▸ Регулярно проверять шумы при работе подшипников качения. 	
	ВНИМАНИЕ
Повышенный износ из-за сухого хода Повреждение насосного агрегата! <ul style="list-style-type: none"> ▸ Эксплуатировать агрегат только в заполненном состоянии. ▸ Ни в коем случае не закрывать во время работы запорную арматуру на всасывающем и/или напорном трубопроводе. 	
	ВНИМАНИЕ
Превышение допустимой температуры перекачиваемой среды Повреждение насоса! <ul style="list-style-type: none"> ▸ Не допускается длительная эксплуатация при закрытой запорной арматуре (нагрев перекачиваемой жидкости). ▸ Соблюдать температурные параметры, указанные в технической спецификации и в сведениях о пределах рабочего диапазона. (⇒ Глава 6.2 Страница 41) 	

Во время эксплуатации соблюдать и проверять следующие пункты:

- Насос должен всегда работать плавно и без рывков.
- Проверять уплотнение вала.
- Проверять неподвижные уплотнения на предмет утечки.
- Контролировать шум при работе подшипников.
Вибрация, шумы, а также повышенное потребление тока при неизменных остальных условиях эксплуатации указывают на износ деталей.
- Проверять работоспособность дополнительных присоединений, если они имеются.
- Проверять резервный насос.
Чтобы гарантировать постоянную готовность резервных насосов, следует запускать их раз в неделю.
- Проверять уровень затворной жидкости.
В резервуаре контура всегда должно находиться достаточное количество затворной жидкости.

	УКАЗАНИЕ
	<p>Повышение уровня в резервуаре с затворной жидкостью обусловлено попаданием в затворную жидкость перекачиваемой среды, что является признаком протечки торцевого уплотнения со стороны насоса. При вводе в эксплуатацию до достижения рабочей температуры повышение уровня затворной жидкости в резервуаре является нормальным.</p>
	УКАЗАНИЕ
	<p>Быстрое падение уровня в резервуаре с затворной жидкостью указывает на протечку торцевого уплотнения со стороны привода. В этом случае затворная жидкость может проникнуть в смазку подшипника качения 321 и негативно повлиять на смазку. Проверить подшипник качения и при необходимости заменить.</p> <ul style="list-style-type: none"> ▪ Контролировать температуру подшипников качения. Температура подшипников (измеренная снаружи на подшипниковом кронштейне) не должна превышать 90 °С.
	ВНИМАНИЕ
	<p>Работа вне диапазона допустимой температуры подшипников Повреждение насоса!</p> <ul style="list-style-type: none"> ▸ Температура подшипников качения насоса/насосного агрегата (при измерении снаружи на опоре) не должна превышать 90°С.
	УКАЗАНИЕ
	<p>После первого ввода в эксплуатацию при обильно смазанных подшипников качения может наблюдаться повышенная температура, которая объясняется обкаткой установки. Окончательная температура подшипников устанавливается только через определенное время эксплуатации (в зависимости от условий — до 48 часов).</p>

7.2.2 Технический осмотр

 	⚠ ОПАСНО
	<p>Превышение температуры из-за трения, биения или искр при трении Опасность взрыва! Опасность пожара! Повреждение насосного агрегата!</p> <ul style="list-style-type: none"> ▷ Регулярно проверять защитное ограждение муфты, пластмассовые детали и прочие кожухи вращающихся частей на предмет деформации и достаточного расстояния до вращающихся частей.

7.2.2.1 Проверка муфты

Проверить упругие элементы муфты. При наличии следов износа своевременно заменять соответствующие детали и проверять выравнивание.

7.2.2.2 Проверка зазоров

Зазоры между рабочим колесом и корпусом

Для проверки величины зазоров при необходимости нужно удалить рабочее колесо. Если зазор больше допустимого, (см. таблицу ниже), установить новое щелевое кольцо 502.01 и/или 502.02.

Указанные размеры зазоров зависят от диаметра.

Таблица 16: Зазоры между рабочим колесом и корпусом или рабочим колесом и крышкой корпуса

Материал рабочего колеса	Допустимый зазор [мм]	
	Новый	Макс.
G (JL1040/ A48CL35B)	0,3	0,9
C (1.4408/ A743 GR CF8M)	0,5	1,5

	УКАЗАНИЕ
	<p>При превышении указанного зазора более чем на 1 мм (по отношению к диаметру) заменить соответствующие детали или выставить первоначальный зазор, используя щелевое кольцо. Необходима консультация с KSB.</p>

Зазоры подшипников скольжения


Таблица 17: Зазоры подшипников скольжения

Подшипниковый кронштейн	Допустимый зазор [мм]	
	Новый	максимально допустимое увеличение
WS_25_LS	0,08 - 0,13	0,35
WS_35_LS	0,08 - 0,13	0,4
WS_55_LS	0,08 - 0,13	0,4

7.2.2.3 Очистка фильтра

	ВНИМАНИЕ
	<p>Недостаточный подпор из-за засорения фильтра на всасывающем трубопроводе Повреждение насоса!</p> <ul style="list-style-type: none"> ▷ Проверить загрязненность фильтра соответствующими средствами (например, с помощью дифференциального манометра). ▷ Регулярно очищать фильтр.

7.2.3 Смазка подшипника качения

	<p>⚠ ОПАСНО</p> <p>Повышение температуры вследствие перегрева подшипников или повреждения их уплотнений Опасность взрыва! Опасность пожара! Повреждение насосного агрегата!</p> <ul style="list-style-type: none"> ▸ Регулярно проверять уплотнения подшипников.
---	--

При поставке подшипники заполняются специальной несменяемой высококачественной высокотемпературной смазкой.

7.2.3.1 Качество консистентной смазки

Эксплуатация разрешается только с высокотемпературной консистентной смазкой Petro-Canada Peerless LLG. Запрещается использовать смазки другого качества.

При неблагоприятных условиях эксплуатации, например:

- высокая температура в помещении
- высокая влажность воздуха
- наличие пыли в воздухе
- агрессивная атмосфера
- и т.п.

следует чаще проверять подшипники и, при необходимости, производить их замену.


7.2.3.2 Интервалы

При нормальных условиях эксплуатации масла достаточно на 15 000 часов работы или на 2 года. При неблагоприятных условиях эксплуатации (например, высокая температура в помещении, высокая влажность воздуха, наличие пыли в воздухе, агрессивная промышленная атмосфера и т.п.) следует соответственно сократить интервалы проверки подшипников качения, при необходимости произвести их замену.

7.2.4 Смазка подшипников скольжения

Подшипник скольжения со стороны насоса смазывается перекачиваемой средой и является необслуживаемым.

7.3 Опорожнение и очистка






	<p>⚠ ПРЕДУПРЕЖДЕНИЕ</p> <p>Опасные для здоровья и/или горячие перекачиваемые среды, вспомогательные вещества и топливо Опасность для людей и окружающей среды!</p> <ul style="list-style-type: none"> ▸ Собрать и утилизировать промывочное средство и, при наличии, остаточную жидкость. ▸ При необходимости следует надевать защитную одежду и защитную маску. ▸ Соблюдать законодательные предписания по утилизации вредных для здоровья сред.
---	---

1. Для слива перекачиваемой среды используется присоединение 6В (см. схему соединений).

2. Промыть насос, если он перекачивал агрессивные, взрывоопасные, горячие или другие опасные среды.
Перед транспортировкой в мастерскую необходимо основательно промыть и очистить насос. Дополнительно приложить к насосу свидетельство о безопасности оборудования.

7.4 Демонтаж насосного агрегата

7.4.1 Общие указания и правила техники безопасности

	<p>⚠ ОПАСНО</p> <p>Работы на насосе/насосном агрегате без достаточной подготовки Опасность травмирования!</p> <ul style="list-style-type: none"> ▸ Отключить насосный агрегат надлежащим образом. (⇒ Глава 6.1.7 Страница 40) ▸ Закрыть запорные органы во всасывающем и напорном трубопроводе. ▸ Опорожнить насос и сбросить давление. (⇒ Глава 7.3 Страница 49) ▸ Закрыть имеющиеся дополнительные соединения. ▸ Охладить насосный агрегат до температуры окружающей среды.
	<p>⚠ ПРЕДУПРЕЖДЕНИЕ</p> <p>Работы, проводимые с насосом/насосным агрегатом неквалифицированным персоналом Опасность травмирования!</p> <ul style="list-style-type: none"> ▸ Работы по ремонту и техническому обслуживанию должен проводить только специально обученный персонал.
	<p>⚠ ПРЕДУПРЕЖДЕНИЕ</p> <p>Горячая поверхность Опасность травмирования!</p> <ul style="list-style-type: none"> ▸ Охладить насосный агрегат до температуры окружающей среды.
	<p>⚠ ПРЕДУПРЕЖДЕНИЕ</p> <p>Ненадлежащий подъем/перемещение тяжелых узлов или деталей Травмы и материальный ущерб!</p> <ul style="list-style-type: none"> ▸ При перемещении тяжелых узлов или деталей использовать соответствующие транспортные средства, подъемные устройства, захваты.
<p>Неукоснительно соблюдать правила техники безопасности и выполнять указания. (⇒ Глава 7.1 Страница 45)</p> <p>При работах на двигателе соблюдать предписания его изготовителя.</p> <p>При демонтаже и монтаже ориентироваться на чертежи общего вида со спецификацией деталей или сборочный чертеж.</p> <p>В случае повреждений следует обращаться в наш сервисный центр.</p>	
	<p>УКАЗАНИЕ</p> <p>Все работы по техническому обслуживанию, уходу и монтажу может осуществить ремонтная служба KSB или авторизованные специалисты. Контактный адрес можно найти в прилагаемой брошюре с адресами или в интернете по адресу «www.ksb.com/contact».</p>


УКАЗАНИЕ

После длительной работы отдельные детали могут плохо стягиваться с вала. В этом случае рекомендуется воспользоваться одним из известных растворителей ржавчины или (при возможности) - специальными съемниками.

7.4.2 Подготовка насосного агрегата

1. Отключить подачу электропитания и заблокировать от повторного включения.
2. Демонтировать имеющиеся дополнительные подсоединения.
3. Снять кожух муфты.
4. Снять проставку муфты (при наличии).

7.4.3 Демонтаж двигателя

УКАЗАНИЕ

У насосных агрегатов с промежуточной втулкой двигатель при демонтаже съемного блока может остаться привинченным на фундаментной плите.


⚠ ПРЕДУПРЕЖДЕНИЕ

Опрокидывание двигателя
Защемление рук и ног!

- Обезопасить двигатель, подперев или подвесив его.

1. Отсоединить клеммы двигателя.
2. Отсоединить крепежные болты двигателя от опорной плиты.
3. Сдвинув двигатель, отсоединить его от насоса.

7.4.4 Демонтаж съемного блока

- ✓ Шаги и указания с (⇒ Глава 7.4.1 Страница 50) по (⇒ Глава 7.4.3 Страница 51) учтены и выполнены.
- ✓ В исполнении без муфты с проставком двигатель снят.


⚠ ПРЕДУПРЕЖДЕНИЕ

Опрокидывание съемного блока
Защемление рук и ног!

- Подпереть или подвесить сторону насоса с подшипниковым кронштейном.

1. При необходимости следует предусмотреть меры против опрокидывания подшипникового кронштейна 330, например подпереть или подвесить его.
2. Отсоединить опорную лапу 183 от фундаментной плиты.
3. Отвернуть гайку 920.01 на спиральном корпусе.
4. С помощью отжимных винтов 901.30 освободить съемный блок из посадочного места и извлечь из спирального корпуса.
5. Снять и утилизировать уплотнительное кольцо 411.10.


⚠ ПРЕДУПРЕЖДЕНИЕ

Тонкая металлическая фольга как подложка уплотнительных колец
Опасность пореза!

- Необходимо носить защитную одежду.
- Всегда снимать уплотнительные кольца соответствующим инструментом.

6. Уложить съемный блок на чистую ровную поверхность.


7.4.5 Демонтаж рабочего колеса

- ✓ Указания и шаги с (⇒ Глава 7.4.1 Страница 50) по (⇒ Глава 7.4.4 Страница 51) учтены и выполнены.
 - ✓ Съёмный блок находится на чистой и ровной площадке для монтажа.
1. Отвернуть гайку рабочего колеса 920.95 (правая резьба!).
 2. Снять рабочее колесо 230 с помощью съёмника.
 3. Поместить рабочее колесо 230 на чистое и ровное место.
 4. Извлечь из вала 210 призматические шпонки 940.01 и (если имеется в наличии 940.09).

7.4.6 Демонтаж уплотнения вала

7.4.6.1 Снятие комплекта вала из корпуса подшипников - все размеры опор подшипников

- ✓ Указания и шаги с (⇒ Глава 7.4.1 Страница 50) по (⇒ Глава 7.4.5 Страница 52) учтены и выполнены.
 - ✓ Съёмный блок находится на чистой и ровной площадке для монтажа.
1. Открутить гайки 920.15.
 2. Вынуть подшипниковый кронштейн 330 из крышки кожуха 161.

	⚠ ПРЕДУПРЕЖДЕНИЕ
	<p>Тонкая металлическая фольга как подложка уплотнительных колец Опасность пореза!</p> <ul style="list-style-type: none"> ▸ Необходимо носить защитную одежду. ▸ Всегда снимать уплотнительные кольца соответствующим инструментом.

3. Снять и утилизировать уплотнительное кольцо 411.15.
4. Снять крышку подшипника 360.
5. Снять предохранительное кольцо 932.02.
6. Выдавить вал 210 из подшипникового кронштейна 330.

7.4.6.1.1 Демонтаж одиночного торцевого уплотнения - подшипниковый кронштейн WS_25_LS и WS_35_LS

- ✓ Указания и шаги с (⇒ Глава 7.4.1 Страница 50) по (⇒ Глава 7.4.6.1 Страница 52) учтены и выполнены.
1. Снять стопорное кольцо 932.80 и упорную шайбу 550.21.
 2. Снять подшипник 321 с вала 210.
 3. Снять упорную шайбу 550.90 и держатель неподвижного кольца 476.
 4. Выдавить стационарное кольцо торцевого уплотнения 433 из держателя 476.
 5. Снять вращающуюся часть торцевого уплотнения 433 (уплотнительное кольцо) с вала 210.

7.4.6.1.2 Демонтаж одиночного торцевого уплотнения - подшипниковый кронштейн WS_55_LS

- ✓ Указания и шаги с (⇒ Глава 7.4.1 Страница 50) по (⇒ Глава 7.4.6.1 Страница 52) учтены и выполнены.
1. Снять стопорное кольцо 932.17 и упорную шайбу 550.53.
 2. Снять вращающуюся часть торцевого уплотнения 433 (уплотнительное кольцо) с вала 210.
 3. Снять держатель неподвижного кольца 476.
 4. Выдавить стационарное кольцо торцевого уплотнения 433 из держателя 476.

7.4.6.1.3 Демонтаж двойного торцевого уплотнения - корпус подшипника WS_25_LS и WS_35_LS

- ✓ Указания и шаги с (⇒ Глава 7.4.1 Страница 50) по (⇒ Глава 7.4.6.1 Страница 52) учтены и выполнены.
- 1. Снять стопорное кольцо 932.80 и упорную шайбу 550.21.
- 2. Снять подшипник 321 с вала 210.
- 3. Снять упорную шайбу 550.90 и держатель неподвижного кольца 476.02.
- 4. Выдавить неподвижное кольцо торцевого уплотнения 433.02 из держателя 476.02.
- 5. Снять дистанционную гильзу 525.
- 6. Снять вращающуюся часть торцевого уплотнения 433.02 (уплотнительное кольцо) с вала 210.
- 7. Снять стопорное кольцо 932.54 и упорную шайбу 550.54.
- 8. Снять держатель неподвижного кольца 476.01.
- 9. Выдавить стационарное кольцо торцевого уплотнения 433.01 из держателя 476.01.
- 10. Снять вращающуюся часть торцевого уплотнения 433.01 (уплотнительное кольцо) с вала 210.

7.4.6.1.4 Демонтаж двойного торцевого уплотнения - подшипниковый кронштейн WS_55_LS

- ✓ Указания и шаги с (⇒ Глава 7.4.1 Страница 50) по (⇒ Глава 7.4.6.1 Страница 52) учтены и выполнены.
- 1. Снять стопорное кольцо 932.17 и упорную шайбу 550.53.
- 2. Снять вращающуюся часть торцевого уплотнения 433.01 (уплотнительное кольцо) с вала 210.
- 3. Снять держатель неподвижного кольца 476.01.
- 4. Выдавить стационарное кольцо торцевого уплотнения 433.01 из держателя 476.01.
- 5. Снять дистанционную гильзу 525.
- 6. Снять стопорное кольцо 932.54 и упорную шайбу 550.54.
- 7. Снять вращающуюся часть торцевого уплотнения 433.02 (уплотнительное кольцо) с вала 210.
- 8. Снять держатель неподвижного кольца 476.02.
- 9. Выдавить стационарное кольцо торцевого уплотнения 433.02 из держателя 476.02.

7.4.7 Демонтаж подшипника качения**Демонтаж графитового подшипника**

- ✓ Указания и шаги с (⇒ Глава 7.4.1 Страница 50) по (⇒ Глава 7.4.6.1 Страница 52) учтены и выполнены.
- 1. Выдавить подшипник скольжения 310 из подшипникового кронштейна 330 со стороны привода.



Демонтаж SiC-подшипника

- ✓ Шаги и указания с (⇒ Глава 7.4.1 Страница 50) по (⇒ Глава 7.4.6.1 Страница 52) учтены и выполнены.
- 1. Снять стопорное кольцо 932.20.
- 2. Снять втулку подшипника 529 с вала 210.
- 3. Снять стопорное кольцо 932.04.
- 4. Выпрессовать втулку 540.01 и вкладыш подшипника 381 из подшипникового кронштейна 330 со стороны привода.

5. Для подшипникового кронштейна WS_35_LS; извлечь втулку 540.02 из подшипникового кронштейна 330.

7.5 Монтаж насосного агрегата

7.5.1 Общие указания и правила техники безопасности

	⚠ ПРЕДУПРЕЖДЕНИЕ
	Ненадлежащий подъем/перемещение тяжелых узлов или деталей Травмы и материальный ущерб! <ul style="list-style-type: none"> ▸ При перемещении тяжелых узлов или деталей использовать соответствующие транспортные средства, подъемные устройства, захваты.
	ВНИМАНИЕ
	Неквалифицированный монтаж Повреждение насоса! <ul style="list-style-type: none"> ▸ Сборку насоса/насосного агрегата следует производить с соблюдением действующих в машиностроении правил. ▸ Всегда использовать оригинальные запасные части.

Последовательность действий

Сборку насоса следует осуществлять только в соответствии со сборочным чертежом или чертежом общего вида со спецификацией деталей.

Уплотнения

Проверить кольца круглого сечения на повреждения и при необходимости заменить на новые.

Использовать только новые плоские уплотнения, их толщина должна точно соответствовать толщине старых.

Плоские уплотнения из материалов, не содержащих асбест или графит, обычно монтируются без применения вспомогательных смазочных материалов (медной смазки, графитовой пасты и др.).

Вспомогательные монтажные средства

От вспомогательных средств следует по возможности отказаться.

Если это все же необходимо, можно применить имеющийся в продаже контактный клей (например, Pattex) или герметики (например, NYLOMAR или Epplle 33).

Наносить клей точно тонким слоем.

Не применять моментальные клеи (цианоакрилатные).

Посадочные места отдельных деталей перед сборкой следует смазать графитом или аналогичными средствами.

Моменты затяжки

При монтаже затянуть все винты согласно предписаниям. (⇒ Глава 7.6 Страница 58)

7.5.2 Установка подшипника скольжения

Установка графитового подшипника

- ✓ Детали находятся на чистой и ровной площадке для монтажа.
- ✓ Все снятые детали очищены и проверены на износ.
- ✓ Поврежденные или изношенные детали заменены оригинальными запчастями.
- ✓ Уплотнительные поверхности очищены.


1. Осторожно запрессовать подшипник скольжения 310 в подшипниковый кронштейн 330 до упора.

Установка SiC-подшипника

- ✓ Детали находятся на чистой и ровной площадке для монтажа.
- ✓ Все снятые детали очищены и проверены на износ.
- ✓ Поврежденные или изношенные детали заменены оригинальными запчастями.
- ✓ Уплотнительные поверхности очищены.

1. Надеть на вал 210 втулку подшипника 529.
2. Установить стопорное кольцо 932.20.
3. Надеть кольцевые уплотнения круглого сечения 412.45 с двух сторон на вкладыш подшипника 381.
4. Для подшипникового кронштейна WS_35_LS; установить втулку 540.02.
5. Осторожно запрессовать вкладыш подшипника 381 в подшипниковый кронштейн 330.
6. Установить втулку 540.01.
7. Установить стопорное кольцо 932.04.


7.5.3 Установка уплотнения вала

	ВНИМАНИЕ
	<p>Использование неоригинальных запчастей Повреждение насосного агрегата! Потеря прав на сохранение гарантии в случае неисправности!</p> <ul style="list-style-type: none"> ▸ Использовать исключительно оригинальные запчасти KSB. В особенности при замене подшипников, торцовых уплотнений и неподвижных уплотнений.

Монтаж торцового уплотнения

При монтаже торцового уплотнения соблюдать следующие условия:

- Осуществлять работу в чистоте и с большой тщательностью.
- Защиту от прикосновения торцовых поверхностей снять непосредственно перед монтажом.
- Не допускать повреждений уплотняющих поверхностей или прокладок круглого сечения.

	ВНИМАНИЕ
	<p>Контакт эластомеров с маслом или смазкой Повреждение уплотнения вала!</p> <ul style="list-style-type: none"> ▸ Для облегчения монтажа можно применить воду. ▸ Запрещается использовать масло или консистентную смазку для облегчения монтажа.

7.5.3.1 Установка одинарного торцового уплотнения - подшипниковый кронштейн WS_25_LS и WS_35_LS

1. Очистить место посадки стационарного кольца в держателе 476.
2. Осторожно вставить стационарное кольцо торцового уплотнения 433 в держатель 476.
 Давление должно распределяться равномерно.
3. Для WE 35; установить стопорное кольцо 932.17 и упорную шайбу 550.53.
4. Надеть на вал 210 вращающуюся часть торцового уплотнения (уплотнительное кольцо).
5. Установить держатель 476 неподвижного кольца с помощью кольцевого уплотнения круглого сечения 412.55.
6. Установить упорную шайбу 550.90.
7. Запрессовать на вал радиальный шарикоподшипник 321 и закрепить с помощью упорной шайбы 550.21 и стопорного кольца 932.80.

7.5.3.2 Установка одинарного торцового уплотнения - подшипниковый кронштейн WS_55_LS

1. Очистить место посадки стационарного кольца в держателе 476.

2. Осторожно вставить стационарное кольцо торцевого уплотнения 433 в держатель 476.
Давление должно распределяться равномерно.
3. Установить держатель 476 неподвижного кольца с помощью кольцевого уплотнения круглого сечения 412.55.
4. Надеть на вал 210 вращающуюся часть торцевого уплотнения (уплотнительное кольцо).
5. Установить упорную шайбу 550.53 и стопорное кольцо 932.17.

7.5.3.3 Установка двойного торцевого уплотнения - подшипниковый кронштейн WS_25_LS и WS_35_LS

1. Очистить места посадки неподвижного кольца в держателях 47601 и 476.02.
2. Вставить неподвижные кольца торцевых уплотнений 433.01 и 433.02 в держатели 476.01 и 476.02.
Давление должно распределяться равномерно.
3. Для WE 35; установить стопорное кольцо 932.17 и упорную шайбу 550.53.
4. Надеть на вал 210 вращающуюся часть торцевого уплотнения 433.01 (уплотнительное кольцо).
5. Установить держатель неподвижного кольца 476.01 с кольцевым уплотнением круглого сечения 412.52.
6. Установить стопорное кольцо 932.54 и упорную шайбу 550.54.
7. Надеть на вал 210 вращающуюся часть торцевого уплотнения 433.02 (подвижное кольцо).
8. Установить распорную втулку 525.
9. Установить держатель неподвижного кольца 476.02 с кольцевым уплотнением круглого сечения 412.55.
10. Установить упорную шайбу 550.90.
11. Запрессовать на вал радиальный шарикоподшипник 321 и закрепить с помощью упорной шайбы 550.21 и стопорного кольца 932.80.

7.5.3.4 Установка двойного торцевого уплотнения - подшипниковый кронштейн WS_55_LS

1. Очистить места посадки неподвижного кольца в держателях 476.01 и 476.02.
2. Вставить неподвижные кольца торцевых уплотнений 433.01 и 433.02 в держатели 476.01 и 476.02.
Давление должно распределяться равномерно.
3. Установить держатель неподвижного кольца 476.02 с кольцевым уплотнением круглого сечения 412.55.
4. Надеть на вал 210 вращающуюся часть торцевого уплотнения 433.02 (подвижное кольцо).
5. Установить стопорное кольцо 932.54 и упорную шайбу 550.54.
6. Установить распорную втулку 525 и держатель 476.01 неподвижного кольца с кольцевым уплотнением круглого сечения 412.52.
7. Надеть на вал 210 вращающуюся часть торцевого уплотнения 433.01 (уплотнительное кольцо).
8. Установить стопорное кольцо 932.17 и упорную шайбу 550.53.


7.5.3.5 Установка комплекта вала из корпуса подшипников - для подшипниковых кронштейнов всех размеров

1. Осторожно запрессовать комплект вала в подшипниковый кронштейн 330.
2. Установить стопорное кольцо 932.02.
3. Установить крышку подшипника 360.

7.5.4 Установка рабочего колеса


- ✓ Шаги и указания с (⇒ Глава 7.5.1 Страница 54) по (⇒ Глава 7.5.3 Страница 55) учтены и выполнены.
 - ✓ Предварительно собранный подшипниковый кронштейн и отдельные детали находятся на чистой и ровной площадке для монтажа.
 - ✓ Все снятые детали очищены и проверены на износ.
 - ✓ Поврежденные или изношенные детали заменены оригинальными запчастями.
 - ✓ Уплотнительные поверхности очищены.
1. Вложить призматическую шпонку 940.01 и 940.09⁵⁾ и надеть рабочее колесо 230 на вал 210.
 2. Затянуть гайку 920.95 и пружинную шайбу 930.95, при необходимости шайбу 550.95. Соблюдать моменты затяжки!

7.5.5 Монтаж съемного блока

	⚠ ПРЕДУПРЕЖДЕНИЕ
	Опрокидывание съемного блока Защемление рук и ног! <ul style="list-style-type: none"> ▸ Подпереть или подвесить сторону насоса с подшипниковым кронштейном.

- ✓ Указание и шаги с (⇒ Глава 7.5.1 Страница 54) по (⇒ Глава 7.5.4 Страница 57) учтены и выполнены.
 - ✓ Поврежденные или изношенные детали заменены оригинальными запчастями.
 - ✓ Уплотнительные поверхности очищены.
 - ✓ Для съемного блока без муфты: установить муфту согласно указаниям производителя.
1. Установить новое уплотнительное кольцо 411.10 в спиральный корпус 102.
 2. Ослабить отжимные винты 901.30, но не вывинчивать их совсем.
 3. В случае необходимости обезопасить съемный блок от опрокидывания, подперев или подвесив его, затем вставить в спиральный корпус 102.
 4. Затянуть гайку 920.01 в спиральном корпусе. Соблюдать моменты затяжки!
 5. Закрепить опорную лапу 183 крепежными болтами на фундаментной плите.

7.5.6 Монтаж двигателя

	УКАЗАНИЕ
	При исполнениях с промежуточной втулкой не выполнять шаги 1 и 2.

1. Сдвинув двигатель, присоединить его к насосу.
2. Закрепить двигатель на опорной плите.
3. Центровка насоса и двигателя. (⇒ Глава 5.7 Страница 31)
4. Подсоединить клеммы двигателя (см. документацию производителя).

⁵⁾ При наличии

7.6 Моменты затяжки

7.6.1 Моменты затяжки крепежа насоса

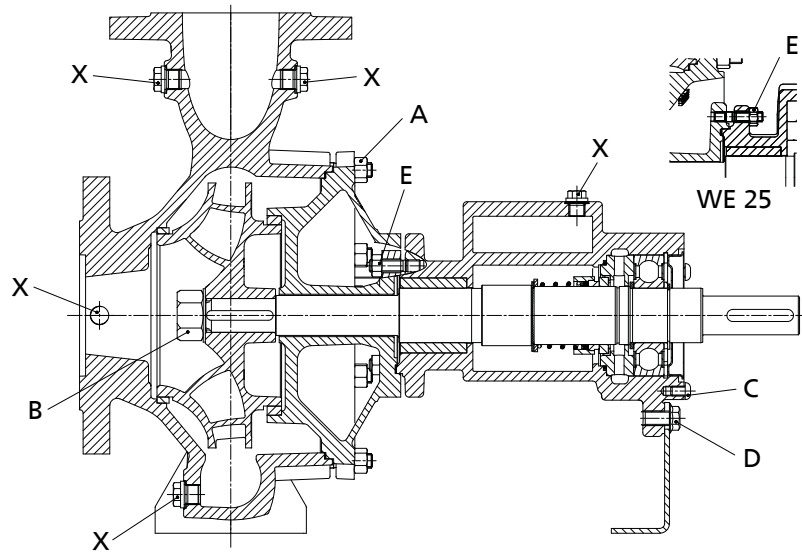


Рис. 20: Положение затяжки крепежа насоса

Таблица 18: Моменты затяжки

Положение	Размер резьбы	Момент затяжки
		[Нм]
A	M12	55
	M16	130
B	M12 × 1,5	55
	M24 × 1,5	130
	M30 × 1,5	170
C	M8	20
	M10	38
D	M12	90
E	M8	20
	M10	38
X	1/4	55
	3/8	80
	1/2	130

7.6.2 Моменты затяжки крепежа насосного агрегата

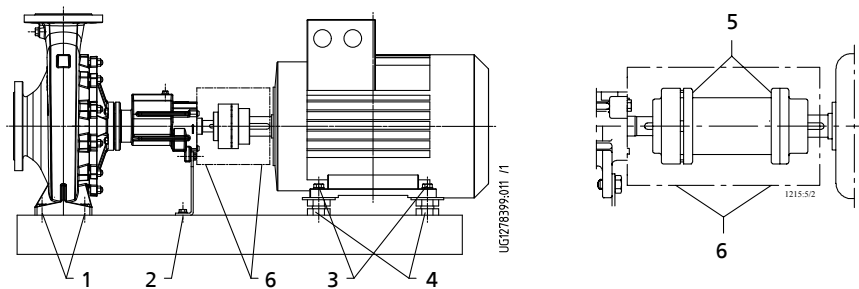


Рис. 21: Моменты затяжки винтов

Таблица 19: Моменты затяжки резьбовых соединений насосного агрегата

Поз.	Размер резьбы	Момент затяжки	Примечания
		[Нм]	
1	M12	30	Насос на фундаментной плите
	M16	75	
	M20	75	
2	M12	30	
3	M24 × 1,5	140	Установочные болты на фундаментной плите
	M36 × 1,5	140	
4	M6	10	Двигатель на фундаментной плите или двигатель на установочных винтах либо опорах
	M8	10	
	M10	15	
	M12	30	
	M16	75	
	M20	140	
5	M6	13	Муфта (только муфта с промежуточной втулкой производства Flender)
	M8	18	
	M10	44	
6	M6	10	Защитное ограждение муфты

7.7 Резерв запасных частей

7.7.1 Заказ запасных частей

При заказе резервных и запасных частей необходимо указать следующие данные:

- Номер заказа
- Номер позиции заказа
- Порядковый номер
- Типоряд
- Типоразмер
- Исполнение по материалу
- Код уплотнения
- Год выпуска

Все данные см. на заводской табличке.

Кроме того, необходимы следующие данные:

- № детали и наименование (⇒ Глава 9.1 Страница 65)
- Количество запасных частей
- Адрес доставки
- Вид отправки (фрагтуемый груз, почта, экспресс-груз, авиагруз)

7.7.2 Рекомендуемый резерв запасных частей для двухгодичной эксплуатации согласно DIN 24296



	 ОПАСНО
	<p>Использование ненадлежащих запчастей Опасность взрыва! Повреждение насосного агрегата! Потеря прав на сохранение гарантии в случае повреждений!</p> <p>► Использовать исключительно оригинальные запчасти KSB. В особенности при замене подшипников, торцового уплотнения и неподвижных уплотнений.</p>

Таблица 20: Количество запасных частей для рекомендуемого резерва запасных частей

Номер детали	Наименование детали	Количество насосов (включая резервные)						
		2	3	4	5	6 и 7	8 и 9	10 и более
210	Вал	1	1	1	2	2	2	20 %
230	Рабочее колесо	1	1	1	2	2	2	20 %
310	Подшипник скольжения	2	3	4	5	7	9	100 %
321	Радиальный шарикоподшипник	1	1	2	2	2	3	25 %
330	Подшипниковый кронштейн ⁶⁾	-	-	-	-	-	1	2
433	Торцовое уплотнение ⁷⁾	1	1	2	2	2	3	25 %
502.01/02	Щелевое кольцо	2	2	2	3	3	4	50 %
411.10/15	Уплотнительное кольцо	4	6	8	8	9	12	150 %
412	Кольцо круглого сечения ⁸⁾	4	6	8	8	9	10	100 %
-	Передачная деталь муфты (комплект)	1	1	2	2	3	4	30 %

6) Подшипниковый кронштейн WS_35_LS в сборе, в примере с одинарным торцовым уплотнением и графитовым подшипником скольжения включает в себя: вал 210, подшипник скольжения 310, радиальный шарикоподшипник 321, подшипниковый кронштейн 330, крышку подшипника 360, уплотнительное кольцо 411.85, кольцо круглого сечения 412.55, торцовое уплотнение 433, опору стационарного кольца 476, шайбу 550.21/.53/.90, резьбовую шпильку 902.15, резьбовую пробку 903.85, винт с плоской головкой 914, шестигранную гайку 920.15/.95, пружинную шайбу 930.95, стопорное кольцо 932.02/.17/.80, призматическую шпонку 940.01/.02

7) В случае использования двойного торцового уплотнения предусмотреть двойное количество.

8) При двойном торцовом уплотнении состоит из 412.52 и 412.55

7.7.3 Взаимозаменяемость деталей насосов

В пределах одного столбца детали с одинаковыми номерами являются взаимозаменяемыми.

Таблица 21: Взаимозаменяемость деталей насосов

Etanorm SYT	Подшипниковый кронштейн	Наименование детали										
		Крышка корпуса	Опорная лапка	Вал	Рабочее колесо	Подшипник скольжения	Радиальный шарикоподшипник	Подшипниковый кронштейн	Торцевое уплотнение ⁹⁾	Опора стационарного кольца	Щелевое кольцо, со стороны всасывания	Щелевое кольцо, со стороны напора
		Номер детали										
		161	183	210	230	310	321	330	433	476	502.01	502.02
040-025-160	WS_25_LS	1	2	1	0	1	1	1	1	1	1	X
040-025-200	WS_25_LS	2	3	1	0	1	1	1	1	1	1	3
050-032-125.1	WS_25_LS	1	1	1	0	1	1	1	1	1	1	X
050-032-160.1	WS_25_LS	1	2	1	0	1	1	1	1	1	1	X
050-032-200.1	WS_25_LS	2	3	1	0	1	1	1	1	1	1	3
050-032-160	WS_25_LS	1	2	1	0	1	1	1	1	1	11	X
050-032-200	WS_25_LS	2	3	1	0	1	1	1	1	1	11	3
050-032-250	WS_25_LS	3	4	1	0	1	1	1	1	1	11	10
065-040-160	WS_25_LS	1	2	1	0	1	1	1	1	1	12	3
065-040-200	WS_25_LS	2	3	1	0	1	1	1	1	1	12	3
065-040-250	WS_25_LS	3	4	1	0	1	1	1	1	1	2	10
065-040-315	WS_35_LS	7	7	2	0	2	2	2	2	2	2	13
065-050-160	WS_25_LS	1	3	1	0	1	1	1	1	1	1	3
065-050-200	WS_25_LS	2	3	1	0	1	1	1	1	1	1	3
065-050-250	WS_25_LS	3	4	1	0	1	1	1	1	1	1	3
065-050-315	WS_35_LS	7	7	2	0	2	2	2	2	2	4	11
080-065-160	WS_25_LS	4	3	1	0	1	1	1	1	1	1	4
080-065-200	WS_25_LS	0	4	1	0	1	1	1	1	1	1	4
080-065-250	WS_35_LS	6	5	2	0	2	2	2	2	2	5	11
080-065-315	WS_35_LS	7	7	2	0	2	2	2	2	2	6	11
100-080-160	WS_25_LS	4	4	1	0	1	1	1	1	1	1	6
100-080-200	WS_35_LS	5	0	2	0	2	2	2	2	2	6	11
100-080-250	WS_35_LS	6	5	2	0	2	2	2	2	2	6	11
100-080-315	WS_35_LS	7	6	2	0	2	2	2	2	2	6	11
125-100-160	WS_35_LS	5	5	2	0	2	2	2	2	2	7	11
125-100-200	WS_35_LS	5	5	2	0	2	2	2	2	2	7	11
125-100-250	WS_35_LS	6	7	2	0	2	2	2	2	2	7	11
125-100-315	WS_35_LS	7	6	2	0	2	2	2	2	2	7	11
150-125-200	WS_35_LS	0	6	2	0	2	2	2	2	2	8	9
150-125-250	WS_35_LS	0	6	2	0	2	2	2	2	2	8	9
150-125-315	WS_55_LS	8	9	3	0	2	3	3	2	3	8	12
150-125-400	WS_55_LS	9	8	3	0	2	3	3	2	3	8	12

⁹⁾ Одинарное торцевое уплотнение 433 не может заменяться торцевым уплотнением двухстороннего действия 433.01/02

Etanorm SYT	Подшипниковый кронштейн	Наименование детали										
		Крышка корпуса	Опорная лапка	Вал	Рабочее колесо	Подшипник скольжения	Радиальный шарикоподшипник	Подшипниковый кронштейн	Торцевое уплотнение ⁹⁾	Опора стационарного кольца	Щелевое кольцо, со стороны всасывания	Щелевое кольцо, со стороны напора
		Номер детали										
		161	183	210	230	310	321	330	433	476	502.01	502.02
200-150-315	WS_55_LS	8	9	3	O	2	3	3	2	3	9	12
200-150-400	WS_55_LS	10	8	3	O	2	3	3	2	3	9	12

Таблица 22: Пояснения к символам

Символ	Пояснение
O	Различающиеся узлы
X	Деталь отсутствует

⁹⁾ Одинарное торцевое уплотнение 433 не может заменяться торцевым уплотнением двухстороннего действия 433.01/02

8 Неисправности: причины и способы устранения

	⚠ ПРЕДУПРЕЖДЕНИЕ
	<p>Неправильное устранение неисправностей Опасность травмирования!</p> <p>► При выполнении любых работ по устранению неисправностей следует соблюдать соответствующие указания, приведенные в данном руководстве по эксплуатации или документации, поставляемой изготовителем комплектующих насоса.</p>

При возникновении проблем, которые не описаны в данной таблице, необходимо обратиться в сервисную службу KSB.

- A** Слишком низкая подача насоса
- B** Перегрузка двигателя
- C** слишком высокое конечное давление насоса
- D** Повышенная температура подшипников
- E** утечки в насосе
- F** Большая утечка через уплотнение вала
- G** Нарушение плавности хода насоса
- H** Недопустимое повышение температуры насоса

Таблица 23: Устранение неисправностей

A	B	C	D	E	F	G	H	Возможная причина	Способ устранения ¹⁰⁾
X	-	-	-	-	-	-	-	Насос качает против слишком высокого давления	Повторно отрегулировать рабочий режим Проверить установку на загрязнения Установить рабочее колесо большего размера ¹¹⁾ Повысить частоту вращения (турбины, двигателя внутреннего сгорания)
X	-	-	-	-	-	X	X	Неполное удаление воздуха или недостаточное заполнение насоса или трубопровода рабочей средой	Удалить воздух или заполнить насос рабочей средой Очистить отверстие для удаления воздуха
X	-	-	-	-	-	-	-	Засорение подводящего трубопровода или рабочего колеса	Удалить отложения из насоса и/или трубопроводов
X	-	-	-	-	-	-	-	Образование воздушных карманов в трубопроводе	Изменить схему прокладки трубопровода Установить воздушный клапан
X	-	-	-	-	-	X	X	Слишком большая высота всасывания или недостаточный допустимый надкавитационный запас NPSH установки (подвод)	Отрегулировать уровень жидкости Установить насос ниже Полностью открыть запорный орган в подводящей линии При необходимости изменить подводящий трубопровод, если сопротивление в подводящей линии слишком высокое Проверить встроенные фильтры / всасывающее отверстие Соблюдать допустимую скорость снижения давления
X	-	-	-	-	-	-	-	Неправильное направление вращения	Поменять местами 2 фазы питающего кабеля
X	-	-	-	-	-	-	-	Слишком низкая частота вращения — при работе с преобразователем частоты — при работе без преобразователя частоты	— повысить напряжение/частоту в пределах допустимого диапазона на преобразователе частоты — проверить напряжение

10) Для устранения неисправностей в деталях, находящихся под давлением, необходимо сначала сбросить давление в насосе.

11) Необходима консультация

A	B	C	D	E	F	G	H	Возможная причина	Способ устранения ¹⁰⁾
X	-	-	-	-	-	X	-	Износ внутренних деталей	Заменить изношенные детали
-	X	-	-	-	-	X	-	Противодавление насоса ниже указанного в заказе	Точно отрегулировать режим При постоянной перегрузке обточить рабочее колесо ¹¹⁾
-	X	-	-	-	-	-	-	Плотность или вязкость перекачиваемой жидкости выше указанных в заказе	Необходима консультация
-	X	X	-	-	-	-	-	Слишком высокая частота вращения	Уменьшить частоту вращения ¹¹⁾
-	-	-	-	X	-	-	-	Повреждено уплотнение	Заменить уплотнение между спиральным корпусом и напорной крышкой или между напорной крышкой и подшипниковым кронштейном.
-	-	-	-	X	-	-	-	недостаточный преднатяг уплотнения	Повышение преднатяга уплотнения при рабочей температуре: 1. Закрыть арматуру со стороны напора и всасывания. 2. Дать насосному агрегату охладиться ниже температуры кипения перекачиваемой среды. 3. Подтянуть шестигранные гайки 920.01 и 920.15 на напорной крышке. 4. Ввести насосный агрегат в эксплуатацию.
-	-	-	-	-	X	-	-	Изношено уплотнение вала	Заменить уплотнение вала Проверить промывочную/затворную жидкость
-	-	-	-	-	X	-	-	Нарушение плавности хода насоса	Скорректировать условия всасывания Выставить насосный агрегат Сбалансировать рабочее колесо Повысить давление во всасывающем патрубке насоса
-	-	-	X	-	X	X	-	Плохая центровка насосного агрегата	Отцентрировать насосный агрегат
-	-	-	X	-	X	X	-	Насос перекошен или резонансные колебания в трубопроводах	Проверить трубные соединения и крепление насоса, при необходимости уменьшить расстояние до трубных хомутов Закрепить трубопроводы с использованием виброгасящих материалов
-	-	-	X	-	-	-	-	Повышенное осевое усилие ¹¹⁾	Очистить разгрузочные отверстия в рабочем колесе Заменить щелевые кольца
-	-	-	X	-	-	-	-	Не выдержан зазор между муфтами	Скорректировать зазор согласно плану установки
X	X	-	-	-	-	-	-	Работа на двух фазах	Заменить неисправный предохранитель Проверить электрические соединения
-	-	-	-	-	-	X	-	Разбалансировка ротора	Очистить рабочее колесо Отбалансировать рабочее колесо
-	-	-	-	-	-	X	-	Поврежден подшипник	Заменить
-	-	-	X	-	-	X	X	Недостаточная подача	Увеличить минимальную подачу

¹⁰⁾ Для устранения неисправностей в деталях, находящихся под давлением, необходимо сначала сбросить давление в насосе.

9 Прилагаемая документация

9.1 Детализированные изображения и спецификация деталей

9.1.1 Etanorm SYT; подшипниковый кронштейн WS_25_LS

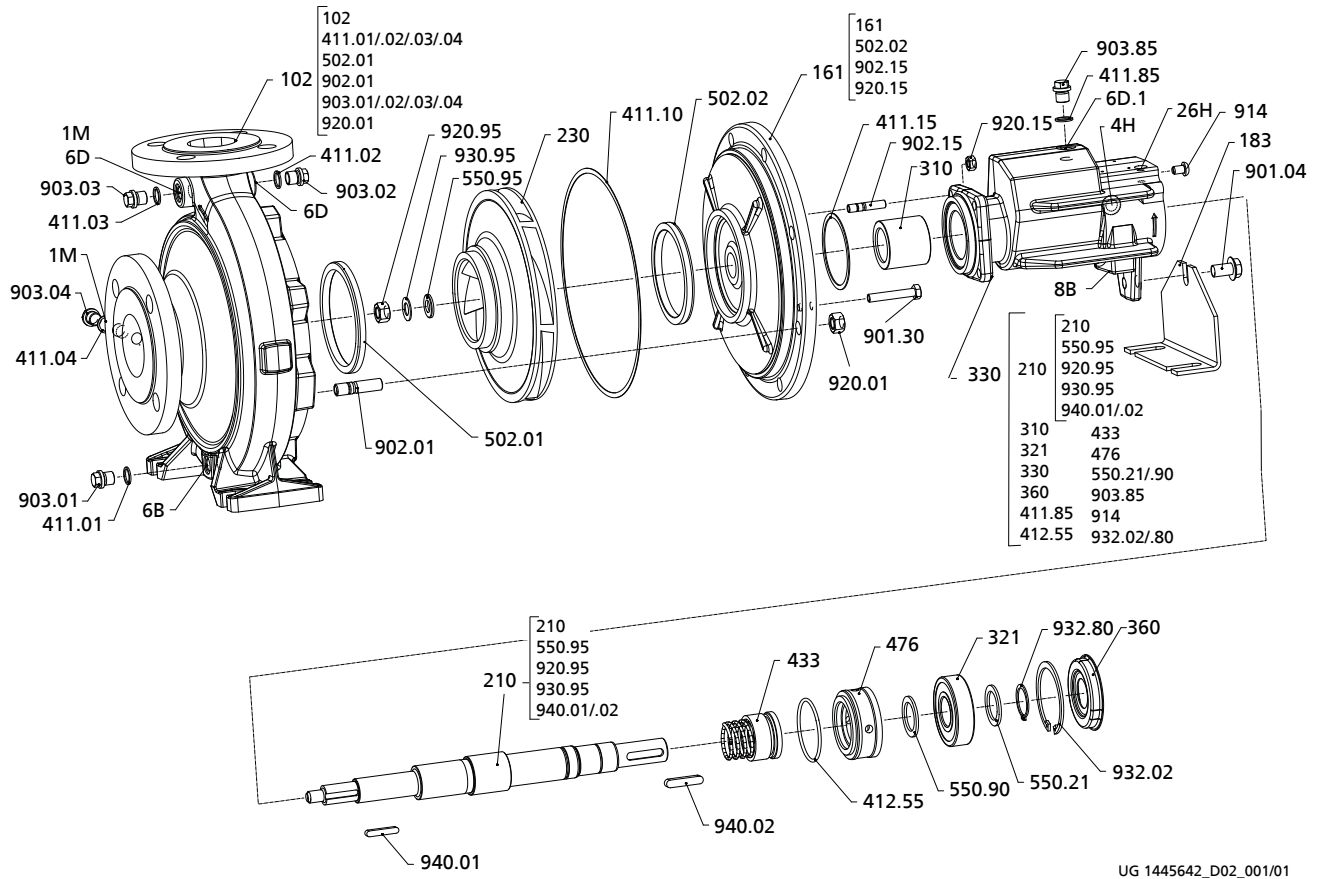


Рис. 22: Чертеж общего вида со спецификацией деталей Etanorm SYT; подшипниковый кронштейн WS_25_LS

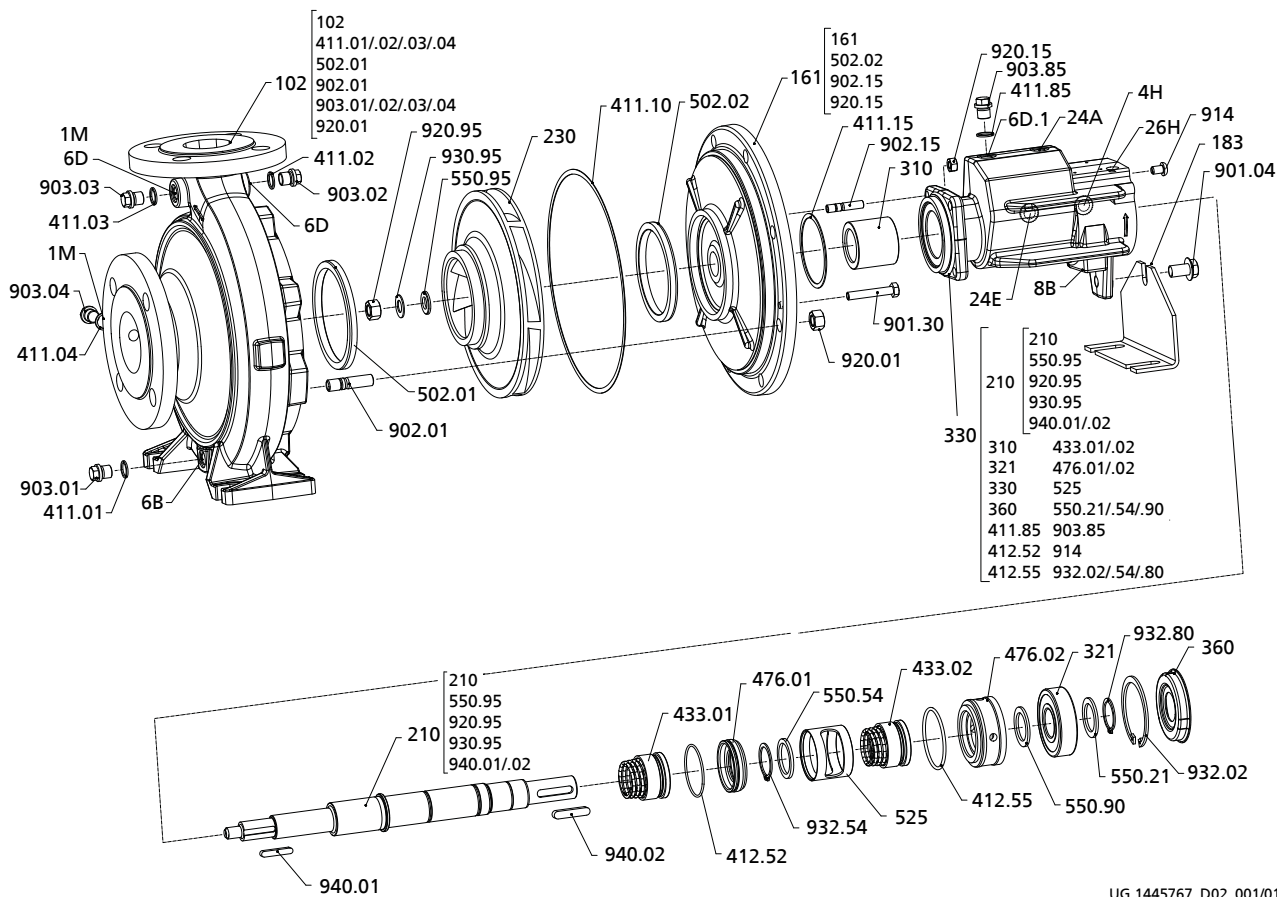
Таблица 24: Спецификация деталей

Номер детали	Наименование детали	Номер детали	Наименование детали
102	Спиральный корпус	902.01/.15	Шпилька
161	Крышка корпуса	903.01/.02/.03/.04/.85	Резьбовая пробка
183	Опорная лапа	914	Винт с плоской головкой
210	Вал	920.01/.15/.95	Гайка
230	Рабочее колесо	930.95	Пружинная шайба
310	Подшипник скольжения	932.02/.80	Стопорное кольцо
321	Радиальный шарикоподшипник	940.01/.02	Призматическая шпонка
330	Подшипниковый кронштейн		
360	Крышка подшипника	Присоединения	
411.01/.02/.03/.04/.10/.15/.85	Уплотнительное кольцо	1M	Присоединение для манометра
412.55	Уплотнительное кольцо круглого сечения	4H	Присоединение для датчика температуры
433	Торцевое уплотнение	6B	Слив перекачиваемой среды
476	Опора стационарного кольца	6D, 6D.1	Заполнение перекачиваемой жидкостью и удаление воздуха
502.01/.02 ¹²⁾	Щелевое кольцо	8B	Слив утечки

Номер детали	Наименование детали	Номер детали	Наименование детали
550.21/.90/.95	Шайба	26Н	Присоединение для измерения ударного импульса
901.04/.30	Винт с шестигранной головкой		

¹²⁾ 502.02 не для типоразмеров 040-025-160, 050-032-125.1, 050-032-160.1, 050-032-160

9.1.2 Etanorm SYT; подшипниковый кронштейн WS_25_LS с двойным торцевым уплотнением



UG 1445767_D02_001/01

Рис. 23: Чертеж общего вида со спецификацией деталей Etanorm SYT; подшипниковый кронштейн WS_25_LS с двойным торцевым уплотнением

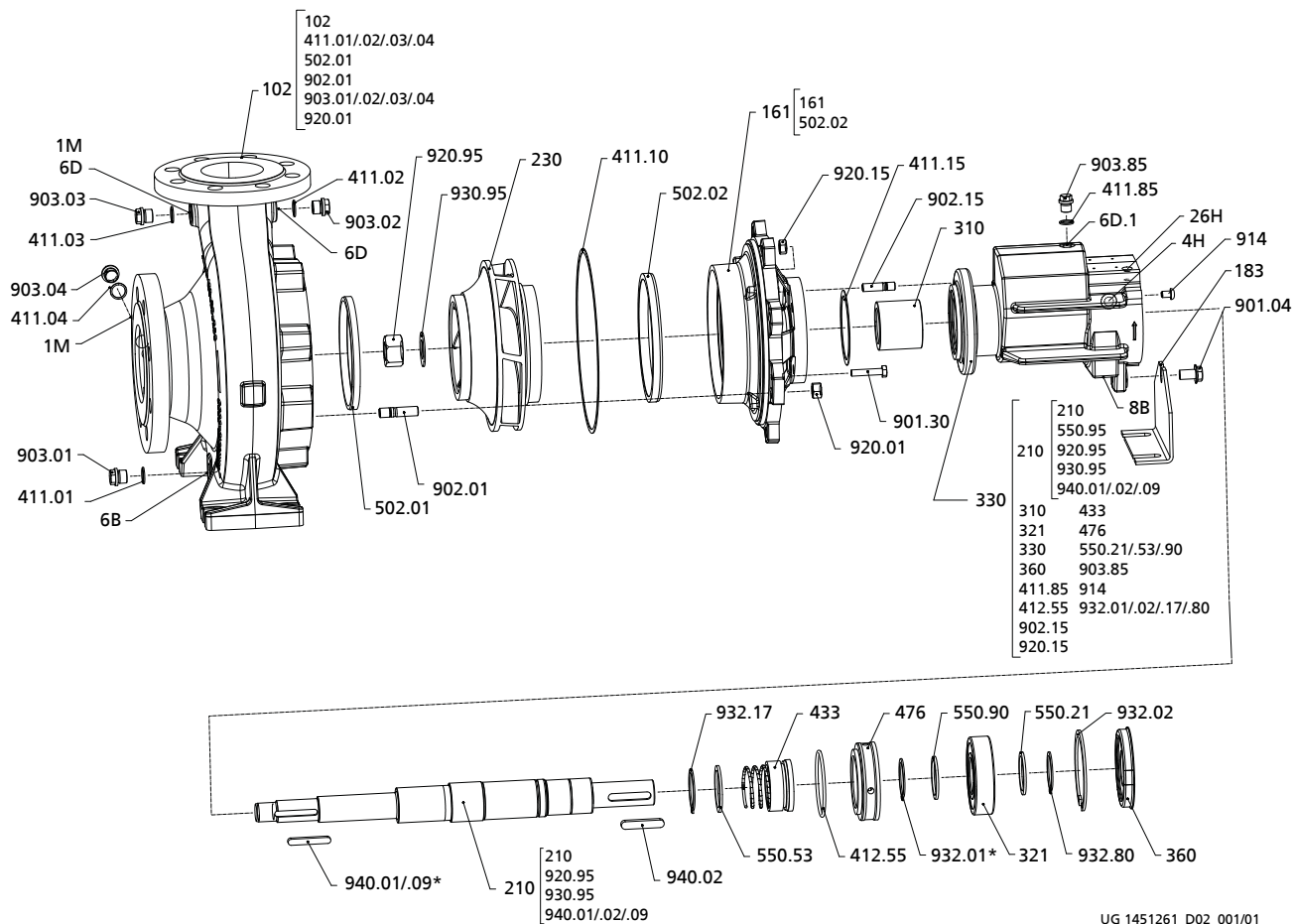
Таблица 25: Спецификация деталей

Номер детали	Наименование детали	Номер детали	Наименование детали
102	Спиральный корпус	902.01/.15	Шпилька
161	Крышка корпуса	903.01/.02/.03/.04/.85	Резьбовая пробка
183	Опорная лапа	914	Винт с плоской головкой
210	Вал	920.01/.15/.95	Гайка
230	Рабочее колесо	930.95	Пружинная шайба
310	Подшипник скольжения	932.02/.54/.80	Стопорное кольцо
321	Радиальный шарикоподшипник	940.01/.02	Призматическая шпонка
330	Подшипниковый кронштейн		
360	Крышка подшипника	Присоединения	
411.01/.02/.03/.04/.10/.15/.85	Уплотнительное кольцо	1M	Присоединение для манометра
412.52/.55	Уплотнительное кольцо круглого сечения	4H	Присоединение для датчика температуры
433.01/.02	Торцевое уплотнение	6B	Слив перекачиваемой среды
476.01/.02	Опора стационарного кольца	6D, 6D.1	Заполнение перекачиваемой жидкостью и удаление воздуха
502.01/.02 ¹³⁾	Щелевое кольцо	8B	Слив утечки
525	Проставок	24A	Выход буферной жидкости

¹³⁾ 502.02 не для типоразмеров 040-025-160, 050-032-125.1, 050-032-160.1, 050-032-160

Номер детали	Наименование детали	Номер детали	Наименование детали
550.21/.54/.90/.95	Шайба	24E	Вход буферной жидкости
901.04/.30	Винт с шестигранной головкой	26H	Присоединение для измерения ударного импульса

9.1.3 Etanorm SYT; подшипниковый кронштейн WS_35_LS / WS_55_LS



UG 1451261_D02_001/01

Рис. 24: Чертеж общего вида со спецификацией деталей Etanorm SYT; подшипниковый кронштейн WS_35_LS/ WS_55_LS

* только для WS55

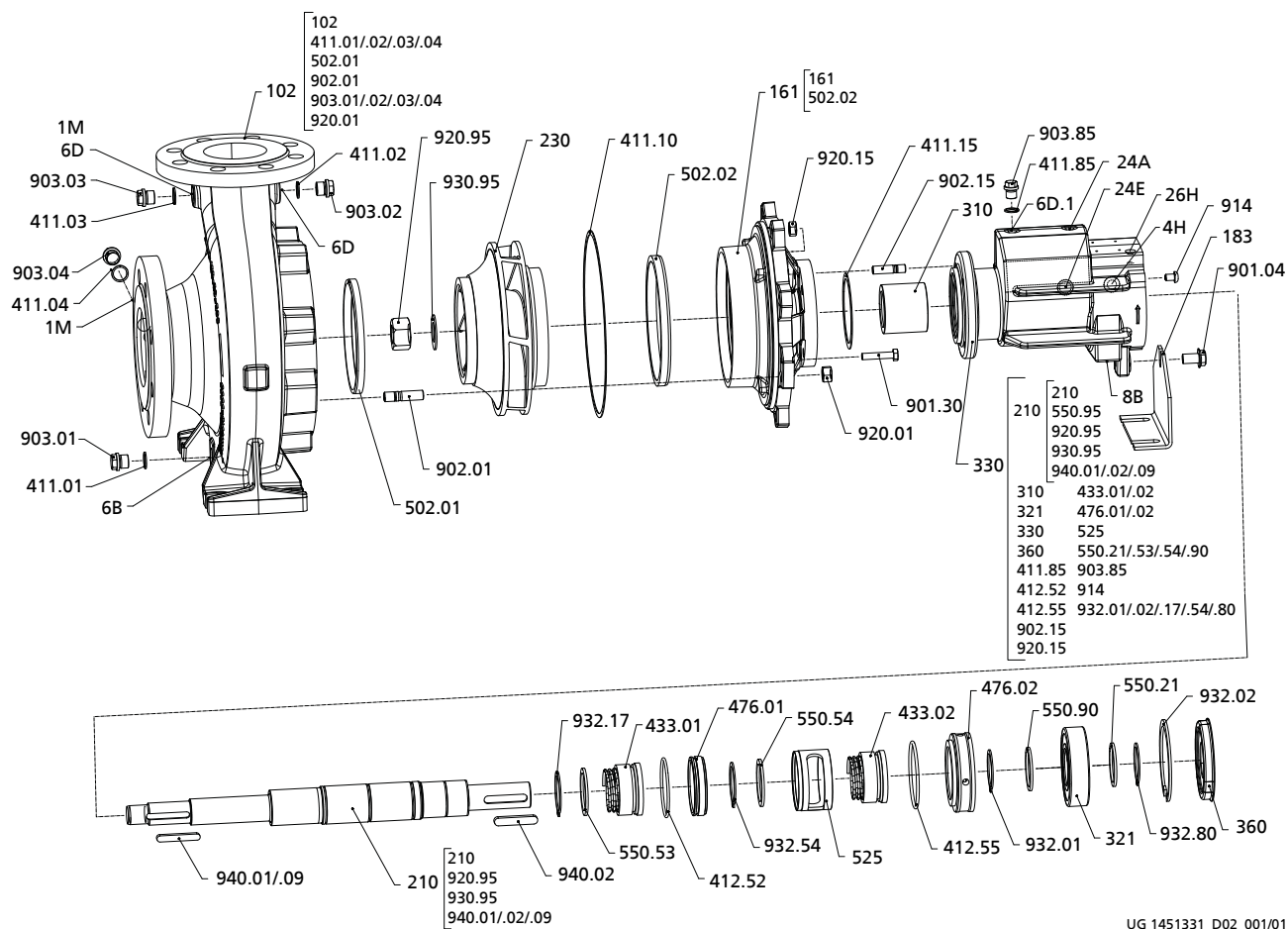
Таблица 26: Спецификация деталей

Номер детали	Наименование детали	Номер детали	Наименование детали
102	Спиральный корпус	902.01/.15	Шпилька
161	Крышка корпуса	903.01/.02/.03/.04/.85	Резьбовая пробка
183	Опорная лапа	914	Винт с плоской головкой
210	Вал	920.01/.15/.95	Гайка
230	Рабочее колесо	930.95	Пружинная шайба
310	Подшипник скольжения	932.01 ¹⁴⁾ /.02/.17/.80	Стопорное кольцо
321	Радиальный шарикоподшипник	940.01/.02/.09 ¹⁵⁾	Призматическая шпонка
330	Подшипниковый кронштейн		
360	Крышка подшипника	Присоединения	
411.01/.02/.03/.04/.10/.15/.85	Уплотнительное кольцо	1M	Присоединение для манометра
412.55	Уплотнительное кольцо круглого сечения	4H	Присоединение для датчика температуры
433	Торцевое уплотнение	6B	Слив перекачиваемой среды
476	Опора стационарного кольца	6D, 6D.1	Заполнение перекачиваемой жидкостью и удаление воздуха
502.01/.02	Щелевое кольцо	8B	Слив утечки

14) 932.01 только для подшипникового кронштейна WS_55_LS

15) 940.09 только для подшипникового кронштейна WS_55_LS

Номер детали	Наименование детали	Номер детали	Наименование детали
550.21/.53/.90	Шайба	26H	Присоединение для измерения ударного импульса
901.04/.30	Винт с шестигранной головкой		

9.1.4 Etanorm SYT; подшипниковый кронштейн WS_35_LS / WS_55_LS с двойным торцевым уплотнением


UG 1451331_D02_001/01

Рис. 25: Чертеж общего вида со спецификацией деталей Etanorm SYT; подшипниковый кронштейн WS_35_LS / WS_55_LS с двойным торцевым уплотнением

Таблица 27: Спецификация деталей

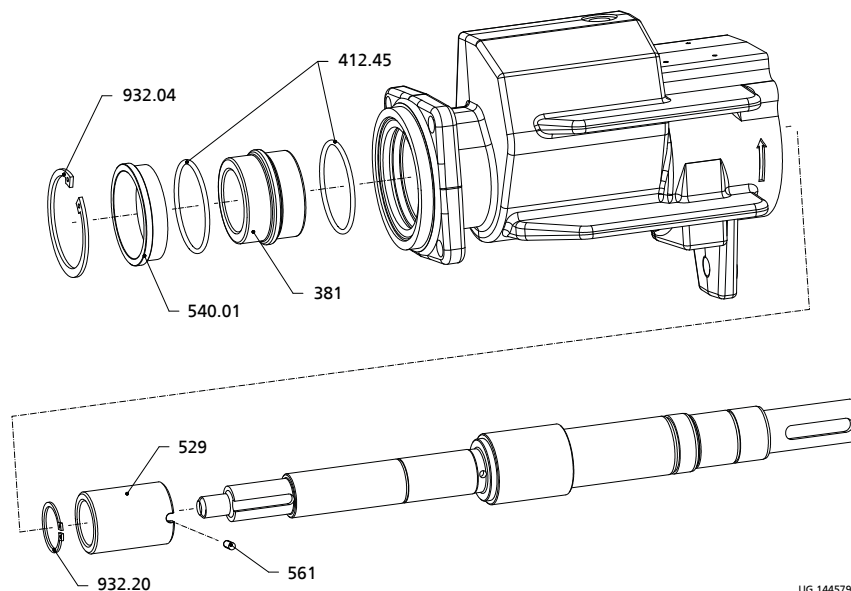
Номер детали	Наименование детали	Номер детали	Наименование детали
102	Спиральный корпус	902.01/.15	Шпилька
161	Крышка корпуса	903.01/.02/.03/.04/.85	Резьбовая пробка
183	Опорная лапа	914	Винт с плоской головкой
210	Вал	920.01/.15/.95	Гайка
230	Рабочее колесо	930.95	Пружинная шайба
310	Подшипник скольжения	932.01 ¹⁶⁾ /.02/.17/.54/.80	Стопорное кольцо
321	Радиальный шарикоподшипник	940.01/.02/.09 ¹⁷⁾	Призматическая шпонка
330	Подшипниковый кронштейн		
360	Крышка подшипника	Присоединения	
411.01/.02/.03/.04/.10/.15/.85	Уплотнительное кольцо	1M	Присоединение для манометра
412.52/.55	Уплотнительное кольцо круглого сечения	4H	Присоединение для датчика температуры
433.01/.02	Торцевое уплотнение	6B	Слив перекачиваемой среды
476.01/.02	Опора стационарного кольца	6D, 6D.1	Заполнение перекачиваемой жидкостью и удаление воздуха
502.01/.02	Щелевое кольцо	8B	Слив утечки

16) 932.01 только для подшипникового кронштейна WS_55_LS

17) 940.09 только для подшипникового кронштейна WS_55_LS

Номер детали	Наименование детали	Номер детали	Наименование детали
525	Проставок	24А	Выход буферной жидкости
550.21/.53/.54/.90	Шайба	24Е	Вход буферной жидкости
901.04/.30	Винт с шестигранной головкой	26Н	Присоединение для измерения ударного импульса

9.1.5 Etanorm SYT; подшипниковый кронштейн WS_25_LS / WS_55_LS с подшипником скольжения из карбида кремния



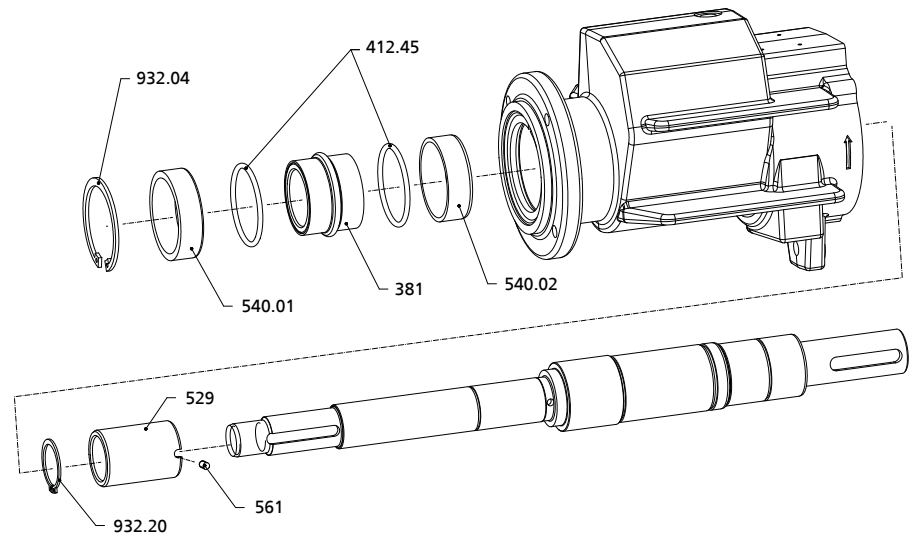
UG 1445795_D02_001/01

Рис. 26: Чертеж общего вида со спецификацией деталей Etanorm SYT; подшипниковый кронштейн WS_25_LS / WS_55_LS с подшипником скольжения из карбида кремния

Таблица 28: Спецификация деталей

Номер детали	Наименование детали	Номер детали	Наименование детали
381	Вкладыш подшипника	561	Штифт с насечкой
540.01	Втулка	529	Втулка подшипника
412.45	Уплотнительное кольцо круглого сечения	932.04/.20	Стопорное кольцо

9.1.6 Etanorm SYT; подшипниковый кронштейн WS_35_LS с подшипником скольжения из карбида кремния



UG 1451348_D02_001/01

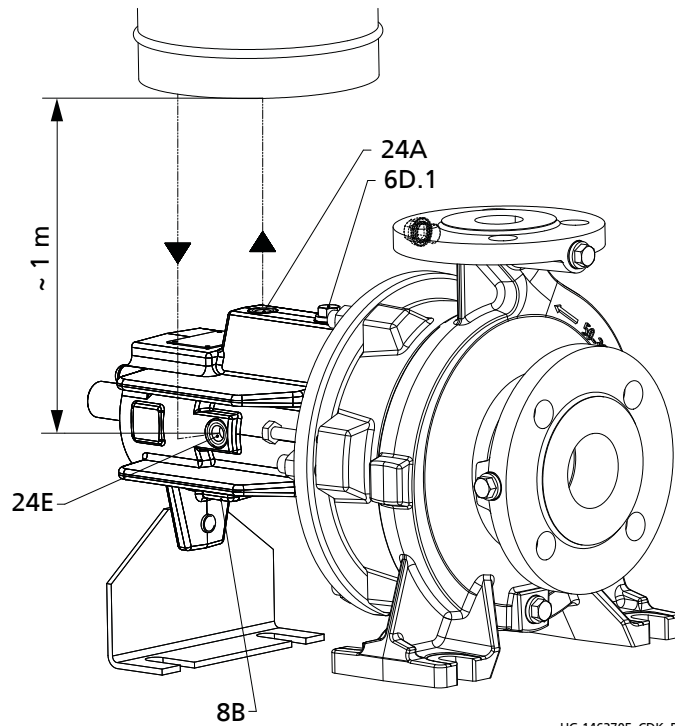
Рис. 27: Чертеж общего вида со спецификацией деталей Etanorm SYT; подшипниковый кронштейн WS_35_LS с подшипником скольжения из карбида кремния

Таблица 29: Спецификация деталей

Номер детали	Наименование детали	Номер детали	Наименование детали
381	Вкладыш подшипника	561	Штифт с насечкой
540.01/02	Втулка	529	Втулка подшипника
412.45	Уплотнительное кольцо круглого сечения	932.04/.20	Стопорное кольцо

9.2 Примеры подключений торцевого уплотнения

9.2.1 Присоединения для двойного торцевого уплотнения



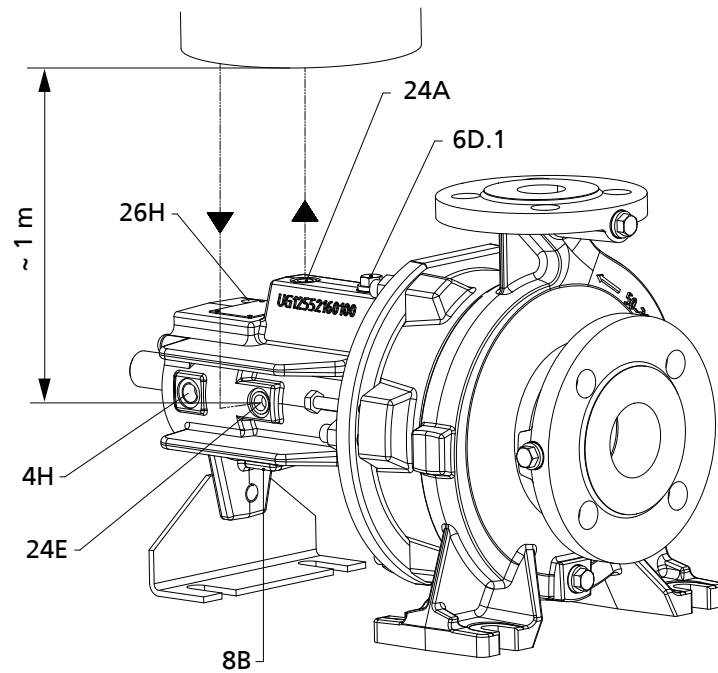
UG 1463705_CDK_D01_001/01

Рис. 28: Присоединения для двойного торцевого уплотнения

Таблица 30: Обзор

Присоединение	Исполнение
8B	Слив утечки
6D.1	Заполнение перекачиваемой средой и удаление воздуха
24A	Выход буферной жидкости
24E	Вход буферной жидкости

9.2.2 Присоединения для двойного торцевого уплотнения и контрольных устройств



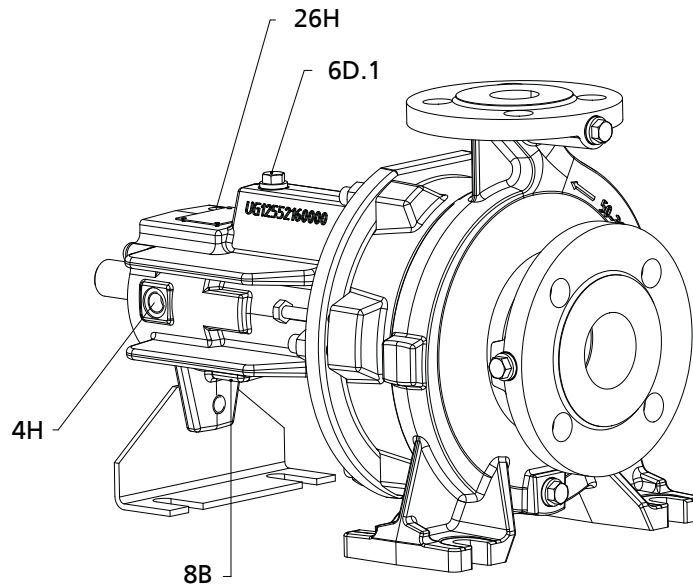
UG 1463705_CDK_D01_002/01

Рис. 29: Присоединения для двойного торцевого уплотнения и контрольных устройств

Таблица 31: Обзор

Присоединение	Исполнение
4H	Измерение температуры
6D.1	Заполнение перекачиваемой средой и удаление воздуха
8B	Слив утечки
24A	Выход буферной жидкости
24E	Вход буферной жидкости
26H	Измерение ударных импульсов

9.2.3 Присоединения для одинарного торцевого уплотнения и контрольных устройств



UG 1501785_ZDK_002/01

Рис. 30: Присоединения для одинарного торцевого уплотнения и контрольных устройств

Таблица 32: Обзор

Присоединение	Исполнение
4H	Измерение температуры
6D.1	Заполнение перекачиваемой средой и удаление воздуха
8B	Слив утечки
26H	Измерение ударных импульсов

9.3 Перечень запасных частей

	ВНИМАНИЕ
	<p>Использование неоригинальных запчастей Повреждение насосного агрегата! Потеря прав на сохранение гарантии в случае неисправности!</p> <ul style="list-style-type: none"> ▸ Использовать исключительно оригинальные запчасти KSB. В особенности при замене подшипников, торцовых уплотнений и неподвижных уплотнений.

Регионы

- A = Европа, Средний Восток, Северная Африка
 - A1 = стандартное исполнение по материалу
 - A2 = исполнение по материалу – вариант по запросу
- B = Индия
 - B1 = стандартное исполнение по материалу
 - B2 = исполнение по материалу – вариант по запросу

Таблица 33: Данные для заказа торцового уплотнения

Торцовое уплотнение	Подшипниковый кронштейн	Идент. номер KSB	Регион
Одинарное торцовое уплотнение	WS_25_LS	01623969	A
	WS_35_LS	01623968	A
	WS_55_LS	01623968	A
Одинарное торцовое уплотнение	WS_25_LS	01185710	B
	WS_35_LS	01036614	B
	WS_55_LS	01036614	B
Двойное торцовое уплотнение	WS_25_LS	01189479	A, B
	WS_35_LS	01189480	A, B
	WS_55_LS	01189480	A, B

Таблица 34: Данные для заказа подшипника качения

Подшипник	Подшипниковый кронштейн	Идент. номер KSB	Регион
Подшипник качения: смазка длительного действия (Peerless LLG)	WS_25_LS	01183446	A, B
	WS_35_LS	01183507	A, B
	WS_55_LS	01077833	A, B

Таблица 35: Данные для заказа уплотнительного кольца

Типоразмер	Узел вала	Идент. номер KSB для уплотнительного кольца		Регион	Идент. номер KSB для уплотнительного кольца		Регион
		Спиральный корпус / крышка с напорной стороны	Крышка с напорной стороны / подшипниковый кронштейн		Спиральный корпус / крышка с напорной стороны	Крышка с напорной стороны / подшипниковый кронштейн	
040-025-160	WS_25_LS	01140539	01185070	A	01236497	01340727	B
040-025-200	WS_25_LS	01140541	01185070	A	01236491	01340727	B
050-032-125.1	WS_25_LS	01140539	01185070	A	01236497	01340727	B
050-032-160.1	WS_25_LS	01140539	01185070	A	01236497	01340727	B
050-032-200.1	WS_25_LS	01140541	01185070	A	01236491	01340727	B
050-032-160	WS_25_LS	01140539	01185070	A	01236497	01340727	B
050-032-200	WS_25_LS	01140541	01185070	A	01236491	01340727	B
050-032-250	WS_25_LS	01140542	01185070	A	01236494	01340727	B
065-040-160	WS_25_LS	01140539	01185070	A	01236497	01340727	B
065-040-200	WS_25_LS	01140541	01185070	A	01236491	01340727	B
065-040-250	WS_25_LS	01140542	01185070	A	01236494	01340727	B
065-040-315	WS_35_LS	01140543	01185071	A	01236493	01375365	B
065-050-160	WS_25_LS	01140539	01185070	A	01236497	01340727	B

Типоразмер	Узел вала	Идент. номер KSB для уплотнительного кольца		Регион	Идент. номер KSB для уплотнительного кольца		Регион
		Спиральный корпус / крышка с напорной стороны	Крышка с напорной стороны / подшипниковый кронштейн		Спиральный корпус / крышка с напорной стороны	Крышка с напорной стороны / подшипниковый кронштейн	
065-050-200	WS_25_LS	01140541	01185070	A	01236491	01340727	B
065-050-250	WS_25_LS	01140542	01185070	A	01236494	01340727	B
065-050-315	WS_35_LS	01140543	01185071	A	01236493	01375365	B
080-065-160	WS_25_LS	01140539	01185070	A	01236497	01340727	B
080-065-200	WS_25_LS	01140541	01185070	A	01236491	01340727	B
080-065-250	WS_35_LS	01140542	01185071	A	01236494	01375365	B
080-065-315	WS_35_LS	01140543	01185071	A	01236493	01375365	B
100-080-160	WS_25_LS	01140539	01185070	A	01236497	01340727	B
100-080-200	WS_35_LS	01140541	01185071	A	01236491	01375365	B
100-080-250	WS_35_LS	01140542	01185071	A	01236494	01375365	B
100-080-315	WS_35_LS	01140543	01185071	A	01236493	01375365	B
125-100-160	WS_35_LS	01140541	01185071	A	01236491	01375365	B
125-100-200	WS_35_LS	01140541	01185071	A	01236491	01375365	B
125-100-250	WS_35_LS	01140542	01185071	A	01236494	01375365	B
125-100-315	WS_35_LS	01140543	01185071	A	01236493	01375365	B
150-125-200	WS_35_LS	01140541	01185071	A	01236491	01375365	B
150-125-250	WS_35_LS	01140542	01185071	A	01236494	01375365	B
150-125-315	WS_55_LS	01140543	01140538	A	01236493	01375366	B
150-125-400	WS_55_LS	01140544	01140538	A	01236492	01375366	B
200-150-315	WS_55_LS	01140543	01140538	A	01236493	01375366	B
200-150-400	WS_55_LS	01140544	01140538	A	01236492	01375366	B

10 Сертификат соответствия стандартам ЕС

Изготовитель:

KSB Aktiengesellschaft
Johann-Klein-Straße 9
67227 Frankenthal (Германия)

Настоящим изготовитель заявляет, что изделие:

**Etabloc, Etabloc SYT, Etaline, Etaline L, Etaline SYT, Etaline Z,
Etachrom B, Etachrom L, Etanorm, Etanorm SYT, Etanorm V,
Etaprime L, Etaprime B, Vitachrom**

Номер заказа KSB:

- соответствует всем требованиям следующих директив в их действующей редакции:
 - Насос / насосный агрегат Директива ЕС 2006/42/EG «Машинное оборудование»

Настоящим изготовитель заявляет, что:

- применялись следующие гармонизированные международные стандарты:
 - ISO 12100,
 - EN 809

Уполномоченный на составление технической документации:

Фамилия
Должность
Адрес (фирма)
Адрес (улица, дом)
Адрес (почтовый индекс, населенный пункт) (страна)

Сертификат соответствия стандартам ЕС оформлен:

Место, дата

.....¹⁸⁾.....

Название
Функция
Фирма
Адрес

¹⁸⁾ Заверенный подписью сертификат соответствия стандартам ЕС поставляется вместе с изделием.

11 Свидетельство о безопасности оборудования

Тип:
Номер заказа/
Номер позиции заказа¹⁹⁾:

Дата поставки:

Область применения:

Перекачиваемая жидкость¹⁹⁾:

Нужное отметить крестиком¹⁹⁾:



радиоактивная



взрывоопасная



едкая



ядовитая



вредная для здоровья



биологически опасная



легко воспламеняющаяся



безопасная

Причина возврата¹⁹⁾:

Примечания:

.....

Изделие/принадлежности были перед отправкой/подготовкой тщательно опорожнены, а также очищены изнутри и снаружи.

Настоящим мы заявляем, что данное изделие свободно от опасных химикатов, а также биологических и радиоактивных веществ.

В насосах с приводом через магнитную муфту вынуть из насоса узел внутреннего ротора (рабочее колесо, крышка корпуса, опора кольца подшипника, подшипник скольжения, внутренний ротор) и очистить его. При негерметичности разделительного стакана также очищаются внешний ротор, фонарь подшипникового кронштейна, защита от утечек и подшипниковый кронштейн или промежуточный элемент.

В насосах с экранированным электродвигателем, для очистки из насоса необходимо вынуть ротор и подшипник скольжения. При негерметичности разделительного стакана камера статора проверяется на вход перекачиваемой жидкости и, при необходимости, снимается.

- Принимать особые меры предосторожности при последующем использовании не требуется.
- Необходимы следующие меры предосторожности в отношении промывочных средств, остаточных жидкостей и утилизации:

.....

.....

Мы подтверждаем, что вышеуказанные сведения правильные и полные, а отправка осуществляется в соответствии с требованиями законодательства.

.....
Место, дата и подпись

.....
Адрес

.....
Печать фирмы

¹⁹⁾ Обязательные для заполнения поля

Указатель

А

Абразивные среды 43

В

Ввод в эксплуатацию 37
 Взаимозаменяемость деталей насоса 61
 Взрывозащита 11, 21, 30, 31, 32, 33, 34, 35, 37, 39, 41, 45, 46, 48, 49
 Включение 39
 Возврат 14
 Вывод из эксплуатации 43

Д

Демонтаж 50
 Дополнительные присоединения 28
 Допустимые усилия на патрубках насоса 25, 26

З

Зазоры 48
 Заполнение средой и удаление воздуха 38
 Запчасть
 Заказ запасных частей 59
 Защитное ограждение муфты 20

И

Использование по назначению 8

К

Комплект поставки 20
 Конечный контроль 38
 Консервация 14, 43
 Консистентная смазка
 Периодичность 49
 Конструкция 18
 Контрольные устройства 12
 Корпус насоса 17

М

Моменты затяжки 58, 59
 Монтаж 50, 54
 Муфта 48

Н

Направление вращения 35
 Неисправности
 Причины и способы устранения 63
 Неполные машины 6
 Номер заказа 6

О

Области применения 8
 Ожидаемые шумовые характеристики 19

Описание изделия 16

П

Перекачиваемая жидкость
 Плотность 42
 Повторный ввод в эксплуатацию 43
 Подшипник 17
 Позиции затяжки винтов насосного агрегата 59
 Пределы рабочего диапазона 41
 Предельные значения температуры 11
 Применение не по назначению 9
 Принцип работы 18

Р

Работы с соблюдением техники безопасности 10
 Резерв запасных частей 60

С

Свидетельство о безопасности оборудования 80
 Случай неисправности
 Заказ запасных частей 59
 сопроводительная документация 6
 Специальные принадлежности 20
 Статические уплотнения 18

Т

Температура подшипников 47
 Техника безопасности 8
 Техническое обслуживание 46
 Тип 17
 Тип рабочего колеса 17
 Торцовое уплотнение 40
 Транспортировка 13
 Трубопроводы 24

У

Уплотнение вала 17
 Условное обозначение 16
 Установка
 Установка без фундамента 23
 Установка на фундамент 22
 Установка/монтаж 21
 Утилизация 15

Ф

Фильтр 24, 48

Х

Хранение 14, 43

Ц

Центровка муфты 31

Ч

Частота включения 41, 42



KSB Aktiengesellschaft

67225 Frankenthal • Johann-Klein-Str. 9 • 67227 Frankenthal (Germany)

Tel. +49 6233 86-0 • Fax +49 6233 86-3401

www.ksb.com