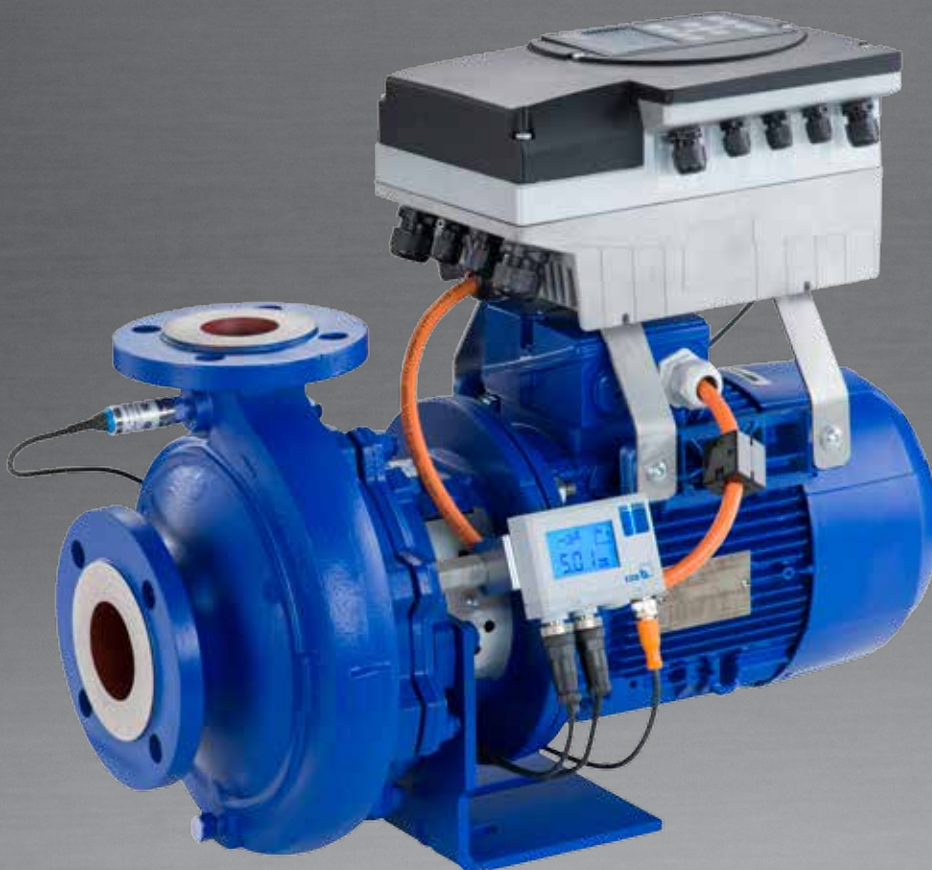


Etabloc – компактный насос моноблочного исполнения в соответствии с нормами EN 733 и Директивой 2009/125/EG



Применение:

Чистые жидкости, которые не оказывают химического и механического воздействия на материалы насоса

- Водоснабжение
- Теплообменные контуры
- Вода плавательных бассейнов
- Установки пожаротушения
- Морская вода
- Дождевание
- Орошение
- Техническая вода
- Питьевая вода
- Солончатая вода
- Конденсат
- Отопление
- Кондиционирование
- Масла
- Горячая вода

Дополнительная информация: www.ksb.ru

Etabloc с PumpMeter, PumpDrive и двигателем IE3



Etabloc с двигателем SuPremE, PumpMeter и PumpDrive

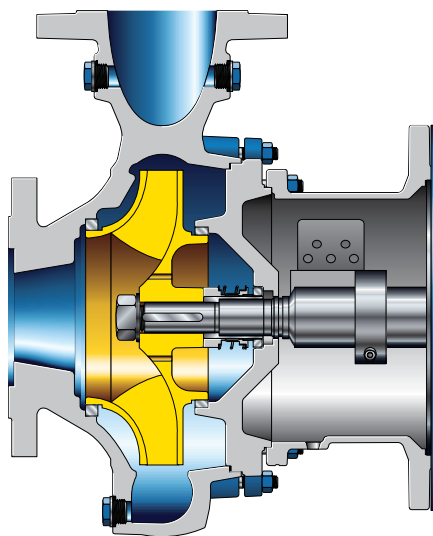


Etabloc с двигателем SuPremE, PumpMeter и PumpDrive Eco

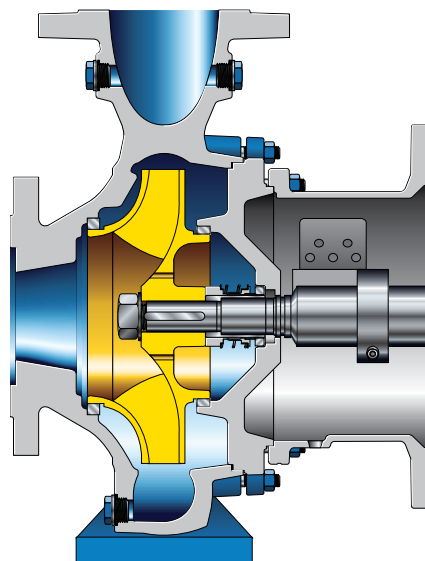


Etabloc с PumpMeter и двигателем IE3

Etabloc – компактный насос моноблочного исполнения в соответствии с нормами EN 733 и Директивой 2009/125/EG



Etabloc – без опоры



Etabloc – с опорой

1 Высокая степень энергоэффективности

- Благодаря усовершенствованной проточной части с высоким КПД
- Диаметр рабочего колеса обрабатывается под рабочую точку в стандартной комплектации
- Уже сегодня соответствует предписаниям Европейской Директивы энергоэффективности ErP 2015
- Оснащен высокоэффективным двигателем KSB SuPremE – самым эффективным синхронным реактивным двигателем (без применения постоянных магнитов), который уже сегодня соответствует классу энергоэффективности IE4
- Максимальная энергоэффективность при полном мониторинге эксплуатационных характеристик с новым частотным преобразователем PumpDrive

2 Компактный

Насос без муфты, т.е. центровка муфты не требуется

Материалы (выборочно)

Серый чугун JL1040 / A 48 CL 35B

Чугун с шаровидным графитом JS1030 / A536 GR 60-40-18

Нержавеющая сталь 1.4408 / A743 Gr CF8 M

Бронза CC480K-GS / B30 C90700

3 Надежный в эксплуатации

Низкие вибрации и высокая плавность хода благодаря хорошей всасывающей способности

4 Универсальный

В стандартной комплектации большой выбор материалов исполнения для различных областей применения

5 Разнообразие вариантов

Дополнительные типоразмеры для эксплуатации с малой производительностью расширяют производственную программу

6 Удобный для сервисного обслуживания

- Минимальные сроки поставки запасных частей
- Упрощенный монтаж и демонтаж за счет увеличенной камеры уплотнений и резьбовых отверстий для нажимных винтов между крышкой корпуса и корпусом подшипников

Технические параметры

Подача	до 612 м ³ /ч (50Гц) до 715 м ³ /ч (60Гц)
Напор	до 102 м (50Гц) до 144 м (60Гц)
Температура перекачиваемой жидкости	от -30 °C до +140 °C
Рабочее давление	до 16 бар



ООО «КСБ»

123022, г. Москва, ул. 2-ая Звенигородская, д. 13, стр. 15

Тел.: +7 495 980 11 76 · Факс: +7 495 980 11 69

info@ksb.ru · www.ksb.com · www.ksb.ru