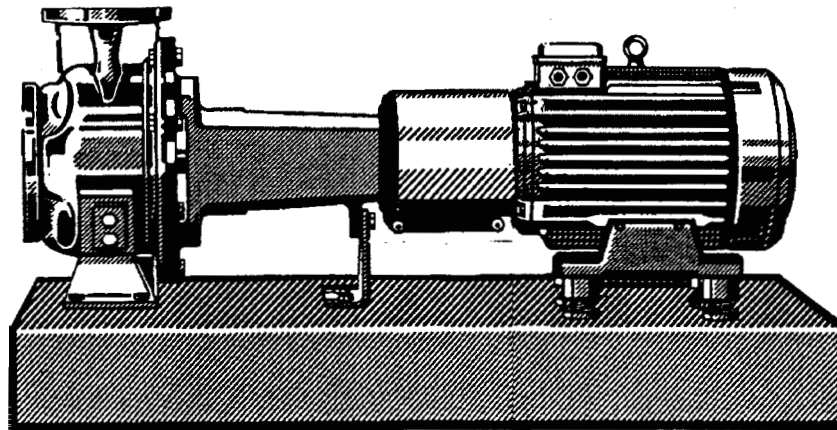


Стандартные насосы



Области применения

- Общее водоснабжение
- Системы пожаротушения
- Дождевание
- Орошение
- Водоотвод
- Отопление
- Кондиционирование
- Питьевая вода
- Техническая вода
- Горячая вода
- Охлаждающая вода
- Вода плавательных бассейнов
- Вода для пожаротушения
- Конденсат
- Нефть, масла
- Чистящие средства

Эксплуатационные данные

Q	до 260 м³/час, 72 л/сек
H	до 106 м
t	от -30°C до +110°C
p _d	до 12 бар ¹⁾

¹⁾ Величина суммы впускного давления и напора в нулевой точке не должна превышать упомянутые выше значения

Конструкция / Исполнение

Горизонтальные насосы в процессном исполнении с кольцевым корпусом, с рабочими параметрами и присоединительными размерами согласно EN 733, с подшипниковым узлом. Корпус насоса и крышка корпуса со сменным щелевым кольцом.

Материалы

Кольцевой корпус	хром-никель-молибденовая сталь 1.4571
Крышка корпуса	хром-никель-молибденовая сталь 1.4571
Рабочее колесо ²⁾	хром-никель-молибденовая сталь 1.4571
Щелевое кольцо	хром-никель-молибденовая сталь 1.4571
Вал ⁴⁾	хром-никель-молибденовая сталь 1.4571
Подшипник	серый чугун JL 1040 ³⁾

2) Типоразмеры рабочего колеса 50-200, 65-200, 80-200 и номинальным Ø 250: хром-никель-молибденовое стальное литье 1.4408

3) GJL-250 согласно EN 1561

4) Типоразмеры вала 65-200, 80-200 и 80-250: 1.4462

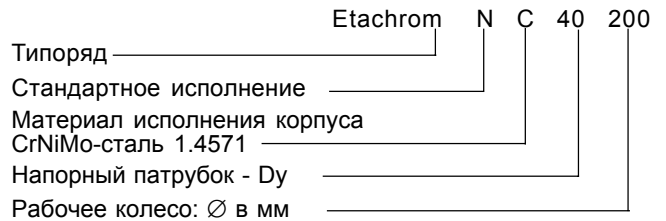
Подшипник

Радиальный шарикоподшипник, смазываемый консистентной смазкой.

Уплотнение вала

Торцовое уплотнение по DIN 24 960.

Обозначение



Принадлежности

Привод

Поверхностноохлаждаемый KSB-IEC-трехфазный двигатель с короткозамкнутым ротором.

Обмотка до 2,2 кВт 220-240/380-420 В
начиная с 3 кВт 380-420/660-725 В

Конструкция: IMB 3

Степень защиты: IP 55

Класс изоляции: F с температурным датчиком: 3 термистора

Режим эксплуатации: непрерывный режим работы S1 либо

поверхностноохлаждаемый трехфазный двигатель с короткозамкнутым ротором такой же, как описан выше, но другого западноевропейского производителя по нашему выбору.

Муфта

Эластичная муфта с проставком / без проставка

Защитное ограждение

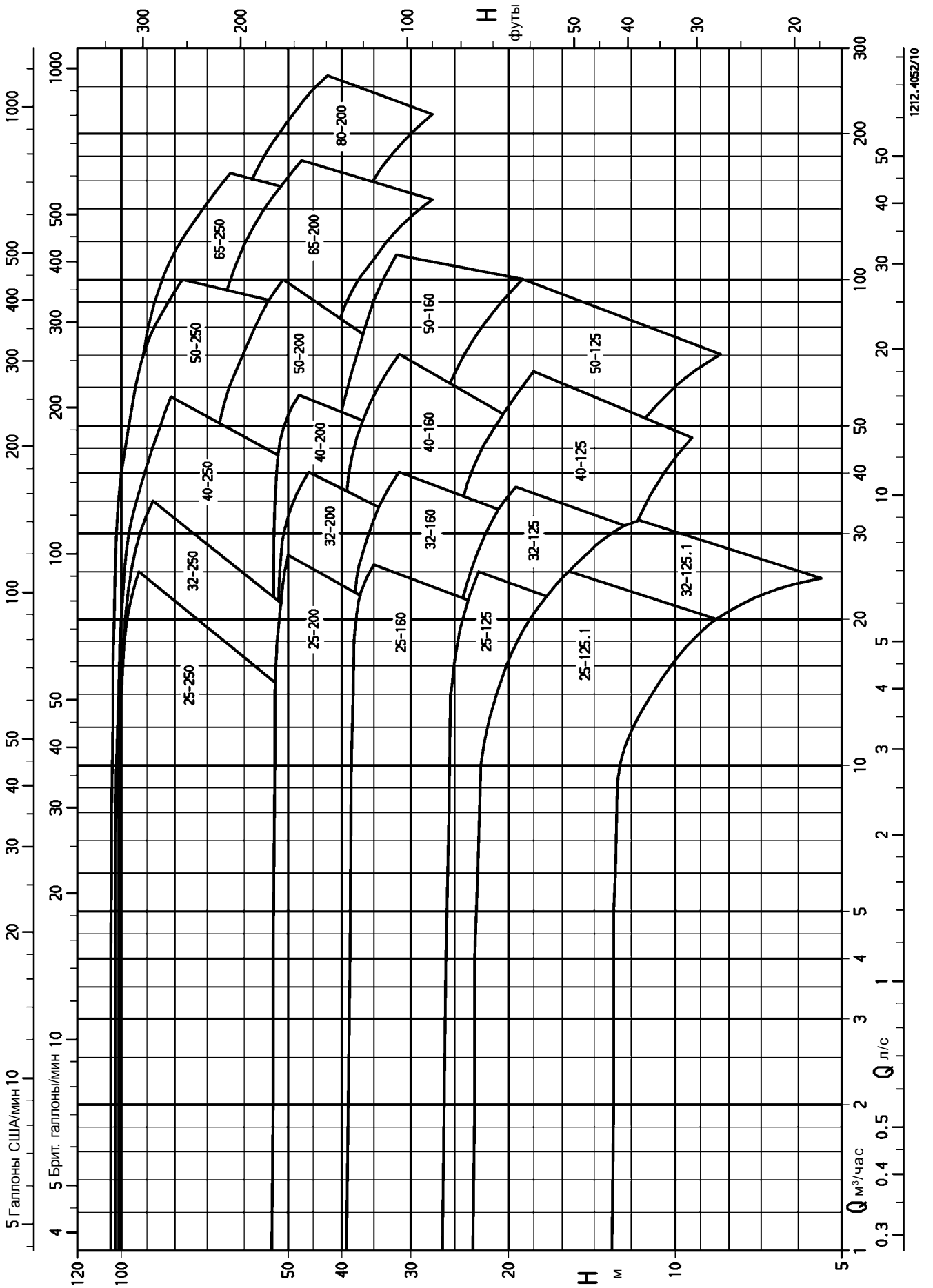
Защитное ограждение муфты по EN 294

Опорная плита

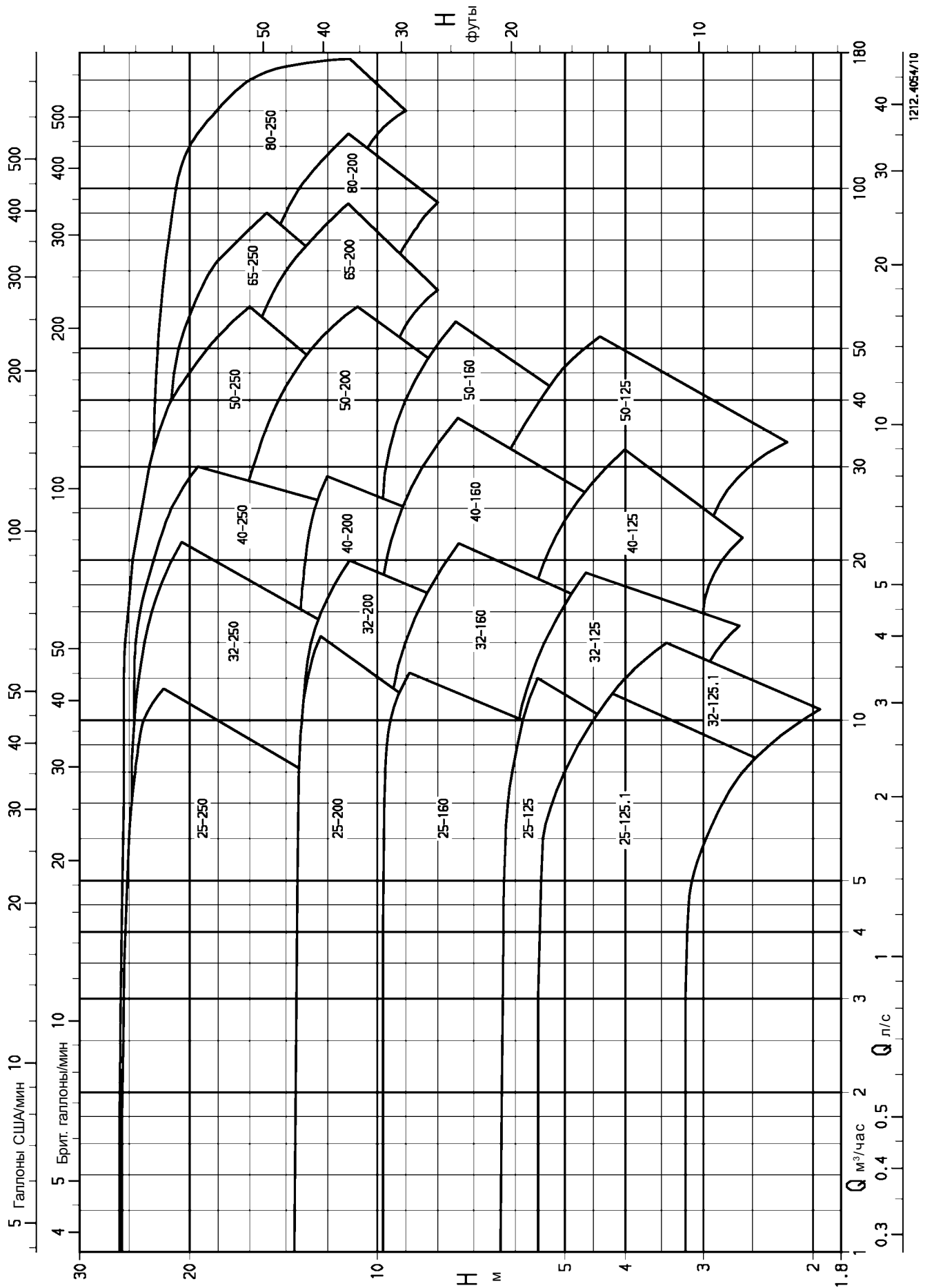
Стальной профиль / стальной лист необходимого размера для насосного агрегата в сборе (насос и двигатель) в стойком против скручивания исполнении.



n = 2900 об/мин



n = 1450 об/мин



1212.4054/10

Конструктивные особенности и преимущества

Etachrom NC

25-125.1	32-125.1	40-125	50-125
25-125	32-125	40-160	50-160
25-160	32-160	40-200	
25-200	32-200		

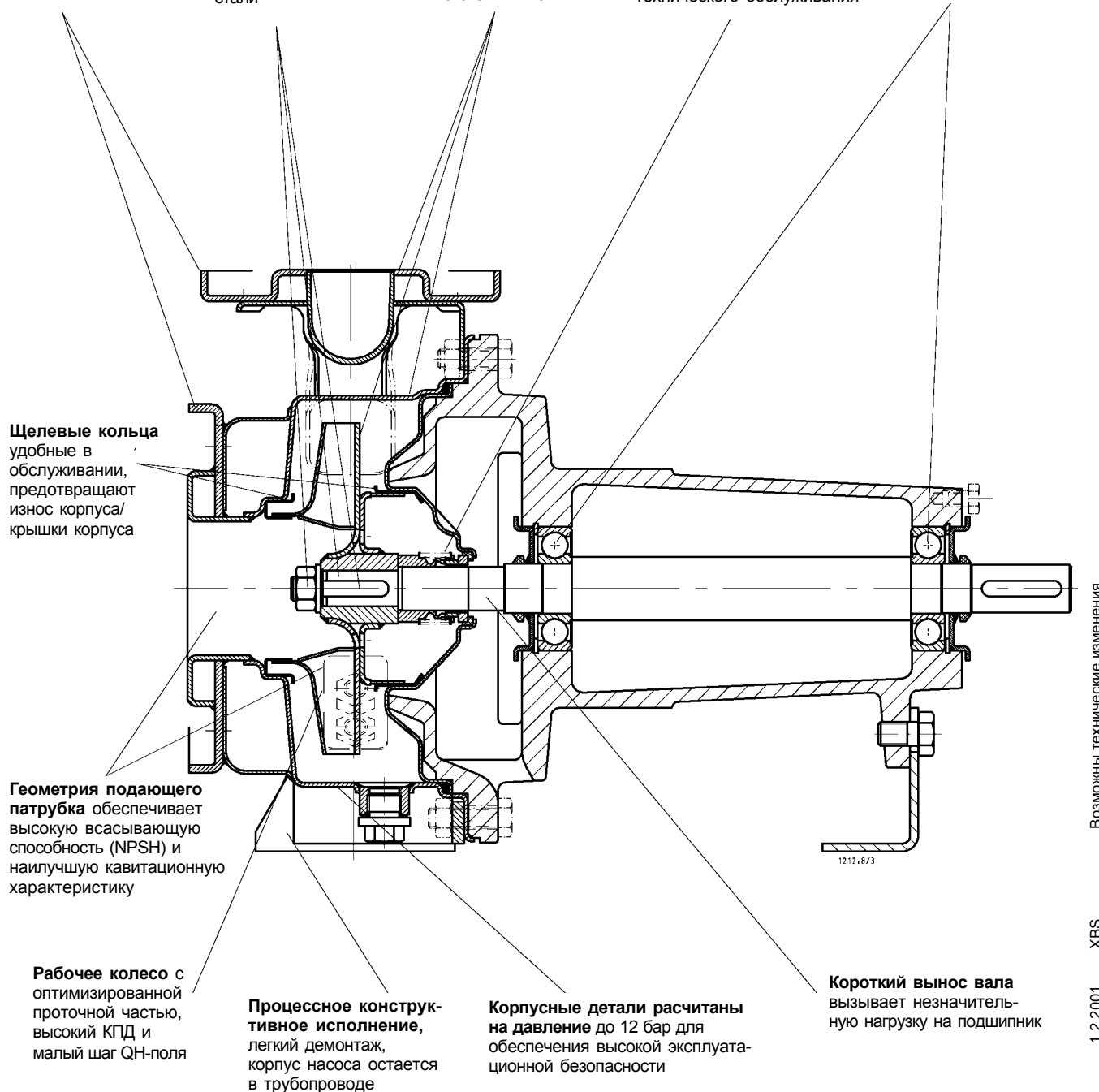
Присоединительные размеры и рабочие параметры по EN 733

Вал, призматическая шпонка и 6-гранная гайка из Cr-Ni-Mo-стали

Кольцевой корпус, крышка корпуса из штампованной Cr-Ni-Mo-стали 1.4571

Надежное в эксплуатации стандартное торцовое уплотнение, не требующее технического обслуживания

Большой размер опоры подшипника уменьшает изгиб вала



Возможны технические изменения

XBS

1.2.2001



KSB Акциенгезельшафт

Представительство фирмы КСБ в Москве Бизнес центр «Ямское поле»
125124 Москва, 1-я ул. Ямского Поля, 9/13
Тел. (007 095) 935-71-73, 935-71-74, 935-71-75, 935-71-76
Телефакс: (007 095) 935-71-69 E-mail: ksb@co.ru