

# Ататіх – погружная мешалка

Промышленность Водоснабжение Сточные воды Энергетика Оборудование зданий Горно-шахтное хозяйство

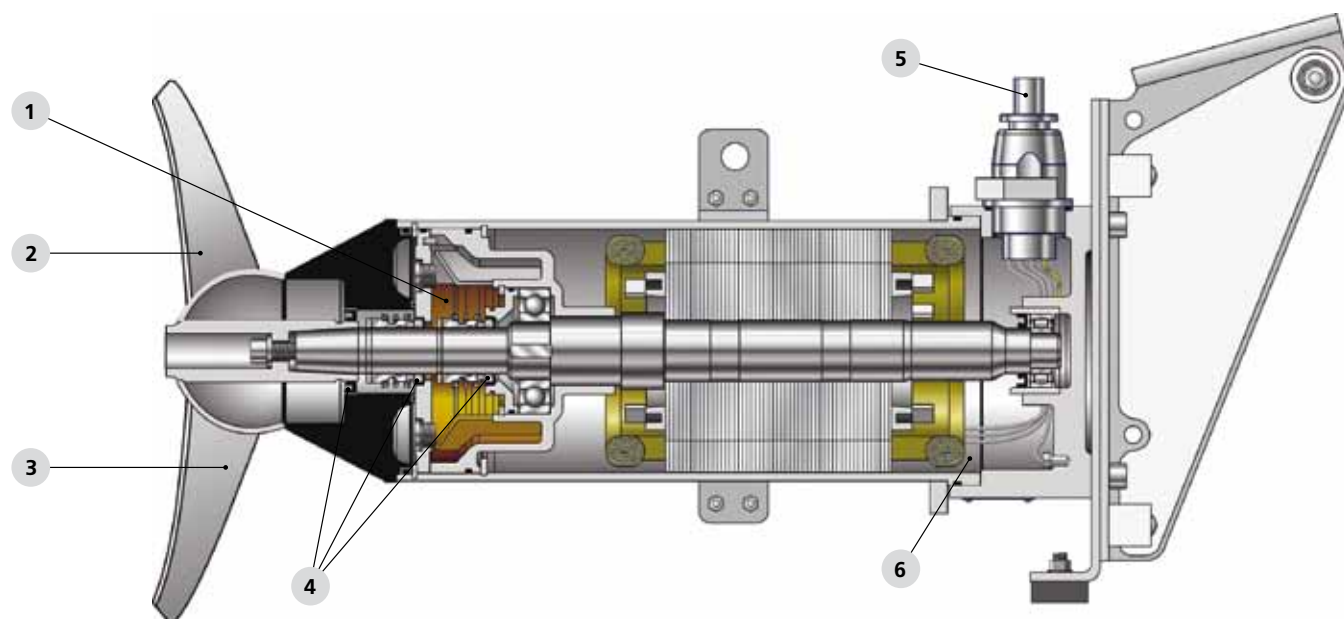
## Области применения:

- В смесителях
- В шламонакопителях
- В разгрузочных бункерах
- В аэротенках
- В камерах ливнепуска
- В метантенках
- В сгустителях
- В резервуарах для предотвращения замерзания
- В резервуарах нитрификации
- В резервуарах денитрификации
- В резервуарах дефосфотации
- В флокуляционных резервуарах
- Для ускорения потока
- В насосных зумпфах
- В биогазовых установках – ферментаторы
- В биогазовых установках – реактор дображивания
- В биогазовых установках – накопительные резервуары остатков брожения
- В биогазовых установках – смесительные баки

Дополнительная информация: [www.ksb.com/produkte](http://www.ksb.com/produkte)



# Ататіх – погружная мешалка



## 1 Безопасность для окружающей среды

Масляная камера заполнена экологически безвредным маслом

## 2 Энергоэффективность

Пропеллер создает максимальное осевое усилие при минимальной потребляемой мощности

## 3 Самоочищающийся пропеллер

## 4 Максимальная надежность

Система тройного динамического уплотнения, состоящая из двух торцовых уплотнений [SiC/SiC] и манжетного уплотнения

## 5 Защита кабеля

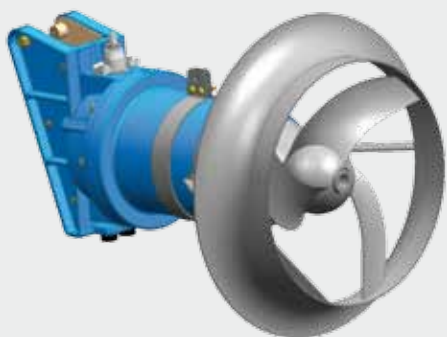
Продольный водонепроницаемый кабельный ввод защищает двигатель от попадания влаги. Штепсельное соединение для простой замены без специальных инструментов

## 6 Все под контролем

3 датчика температуры и датчик влажности обеспечивают контроль двигателя

## 7 Без замены масла\* в течение 16 000 рабочих часов

\*рекомендуется через каждые 2 года



Ататіх с направляющим кольцом

### Эксплуатационные характеристики

Температура перекачиваемой жидкости:	до 40 °C опционально до : 60 °C
Частота вращения:	475-1400 об/мин
Мощность:	1,25 - 10 кВт
Номинальный диаметр пропеллера:	225 – 630 мм
Глубина установки:	до 30 м

Взрывозащита по АTEX

Опционально с направляющим кольцом и частотным преобразователем