

Атаргор – погружная электромешалка

Промышленность Водоснабжение Сточные воды Энергетика Оборудование зданий Горно-шахтное хозяйство



Области применения:

- Биологическая очистка
- Биогазовые установки

Дополнительная информация:

www.ksb.com/produkte

Амарор – погружная электромешалка

1 Абсолютная прочность против излома

Лопасть рабочего колеса, изготовленная из эпоксидной смолы, армированной стекловолокном, с металлической ступицей и гелевым защитным слоем. 100%-ная гарантия против излома пропеллера

2 Двойная надежность

Два независимых от направления вращения торцовых уплотнения, работающие в камере, заполненной безопасным для окружающей среды парафиновым маслом

3 Совершенная защита

Абсолютно герметичный, водонепроницаемый кабельный ввод идеально защищает моторное пространство электродвигателя от проникновения жидкости и влаги, даже на капиллярном уровне

4 Перегрев исключен

Датчики температуры постоянно контролируют температуру и предотвращают недопустимый перегрев обмотки двигателя

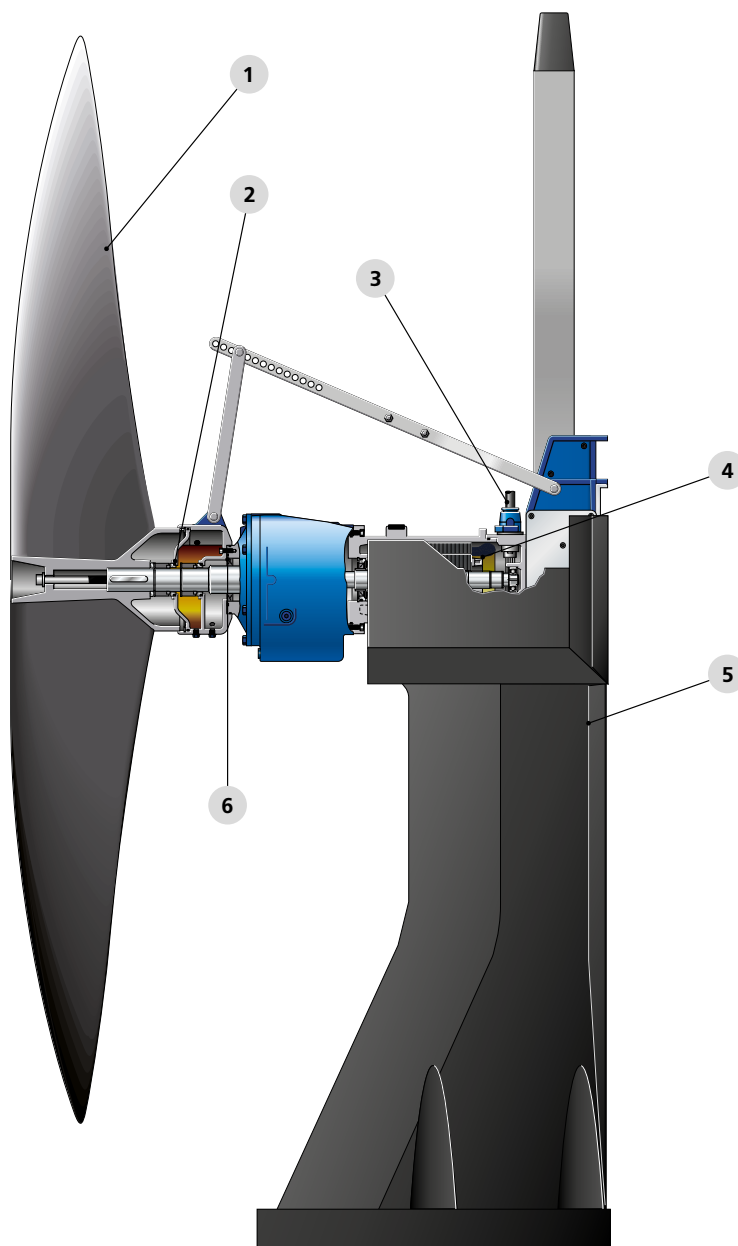
5 Стабильная установка

Система монтажа погружных мешалок AmaRoc®, изготовленная из инновационного полимерного композитного материала NoriRoc®, увеличивает срок службы мешалок.

6 Все под контролем

Камера утечек между масляной камерой уплотнений и редуктором обеспечивает дополнительную надежность

Простой монтаж



Технические данные

Частота вращения	от 24 до 110 об/мин
Мощность двигателя	от 1,25 до 6,5 кВт
Диаметр пропеллера	от 1200 до 2500 мм



ООО «КСБ»

123022, г. Москва, ул. 2-ая Звенигородская, д. 13, стр. 15

Тел.: +7 495 980 11 76 · Факс: +7 495 980 11 69

info@ksb.ru · www.ksb.com · www.ksb.ru